

Onderzoek naar alternatieven voor Hanzelijn als proefbaanvak

Rapportage



4602

Rapportage

Onderzoek naar alternatieven voor de Hanzelijn als Proefbaanvak

Taskforce Proefbaanvak

Versie V2.0
Kenmerk PDEI-680647569-45170
Classificatie Intern

Colofon

Kenmerk	PDEI-680647569-45170
Titel	Onderzoek naar alternatieven voor de Hanzelijn als Proefbaanvak
Documenttype	Rapportage
Sjabloon	ERTMS%20Rapport
Auteur	Bescherming persoonlijke levenssfeer
Eigenaar	Bescherming persoonlijke levenssfeer

Revisiehistorie

Versie	Datum	Wijziging
V0.1	07-10-2023	Initiële versie
V0.2	16-11-2023	Versie voor review taskforce
V1.0	20-11-2023	Tussenrapport voor Stuurgroep 22 november 2023
V2.0	08-03-2024	Rapportage voor besluitvorming Stuurgroep 14 maart 2024

Referenties

Id	Naam	Kenmerk	Versie
[Ref 1]	Niet gebruikt		
[Ref 2]	Eindrapport Opdracht ERTMS View 1&2, 11-01-2018, BCG	geen	0.99
[Ref 3]	Verslag Stuurgroep ERTMS, 13 juli 2018	geen	1.0
[Ref 4]	Beslissrapport Heroverweging Proefbaanvak, 12-07-2018	PDEI-680647569-45575	1.0
[Ref 5]	Deep Dive Proefbaanvak, presentatie voor MT ERTMS, 24-02-2021	PDEI-680647569-12001	-
[Ref 6]	Verslag van Stuurgroep ERTMS van 16 april 2020	VRTROMTERTMS-1733773806-660	-
[Ref 7]	Verslag van de Stuurgroep ERTMS van 10 maart 2022	PDEP-1885163153-11936	-
[Ref 8]	Analyse onttrekking Hanzelijn Proefbaanvak, 11 oktober 2023, Bescherming persoonlijke lev	PDEI-680647569-4526	definitief
[Ref 9]	Beschouwing Infra EKB t.b.v. inrichting proefbaanvak; powerpoint, 2021-03-04	PDEI-680647569-45526	
[Ref 10]	Memo 'Impact ERTMS L2 bouwen op Vlissingen-Sloe aansluiting', Bescherming persoonlijke levenssfeer v0.1 20.10.23	geen	
[Ref 11]	memo testbehoefte alternatief Proefbaanvak Zeeuwse lijn NS SYS en VIS testfasen 1 ^e opzet, Bescherming persoonlijke leven , 3-11-2023	geen	
[Ref 12]	memo Onderzoek testbehoefte ERTMS PD voor proefbaanvak alternatieven, Bescherming persoonlijke levenssfeer , 1-11-2-23	geen	
[Ref 13]	Email van Bescherming persoonlijke levenssfeer , 6-11-2023;	Geen	
[Ref 14]	memo Impactanalyse goederen alternatieve proefbaanvak locaties taskforce, Bescherming persoon , nov 2023	Geen	
[Ref 15]	Input van ProRail en NS genoteerd tijdens Taskforce sessie van 6 november 2023	geen	
[Ref 16]	Memo Proefbaanvak Hanzelijn + Lelystad Fase 1, zoals besproken in MT ERTMS op 28-8-2019		
[Ref 17]	Rapport Onderwerp Maakbaarheid voorkeursoplossing		
[Ref 18]	Proefbaanvak v1.0, 20-06-2020	ERTMSALG0SI-2123672669-6656. Ref MT ERTMS 4-3-2021	
[Ref 19]	Rapport 'De reiziger in de kou' n.a.v. Parlementaire enquête Fyra	28-10-2015 Kamerstuk 33 678, nr. 11	
[Ref 20]	Kabinetsreactie op ref.19	29-4-2016 Kamerstuk 33 678, nr. 16	
[Ref 21]	E-mails van Bescherming persoonlijke levenssfeer van 1 dec. 2023; 10:01 hr. en van 5 december 2023; 13:31 hr.	1-12-2023; 50-12-2023	
[Ref 22]	Notitie kosten ombouw gehele Zeeuwse Lijn		
[Ref 23]	Advies over start van de aanbesteding van de aanleg van ERTMS voor het baanvak Kijfhoek – Belgische grens (EKB)	PDEV-1998231283-248,	21-09-2023
[Ref 24]	Aanbiedingsmemo PPA2023	PDEI-680647569-51901	20-02-2024

Inhoud

Samenvatting	6
1 Aanleiding onderzoek, opdracht en doelstelling	7
1.1 Aanleiding en gevolgd proces	7
1.2 Opdracht Taskforce Proefbaanvak	8
1.3 Doelstelling onderzoek	9
2 Gevolgde werkwijze	10
2.1 Onderzoekstappen	10
2.2 Definities	10
3 Historie en beschrijving huidige situatie	12
3.1 Voorgeschiedenis van het proefbaanvak	12
3.2 Stand van zaken contracten ProRail	13
3.3 Stand van zaken contracten NS	13
3.4 Stand van zaken contracten overige vervoerders	14
4 Filosofie, criteria en strategie voor beheerste groei	16
5 Afwegingskader waarmee de varianten worden beoordeeld	19
6 Alternatieve locaties voor het proefbaanvak	20
6.1 Analyse spoorkaart Nederland	20
6.2 Shortlist alternatieve locaties	22
7 Varianten voor het proefbaanvak	24
7.1 Beschrijving van drie varianten	24
7.2 Referentie proefbaanvak Hanzelijn	29
7.3 Impact van de varianten op de planning	31
7.4 Alternatieven voor technische implementatie	32
8 Beantwoording van de vragen	34
8.1 Beantwoording van de initiële vragen	34
8.2 Beantwoording van de aanvullende vragen	34

Samenvatting

Aanleiding en opdracht onderzoek

Op 27 september 2023 besloot de stuurgroep ERTMS dat er een onderzoek moet worden uitgevoerd naar een alternatieve locatie van het proefbaanvak dan de Hanzelijn/Lelystad. Zij gaf daartoe opdracht aan een taskforce die werd samengesteld uit direct betrokken partijen in de sector¹. Deze rapportage beschrijft de resultaten van dat onderzoek.

Gevolgd proces

Op 5 oktober 2023 formuleerde het MT ERTMS de volgende opdracht aan de taskforce:

Onderzoek alternatieve locaties en alternatieve technische invullingen voor de Hanzelijn/Lelystad als proefbaanvak, voor het gehele test- en proefbedrijf of voor delen daarvan.

Op basis van deze opdracht formuleerde de taskforce in november 2023 een eerste tussenrapportage, waarin werd beschreven:

- Samenvatting van de historie en de stand van zaken rond het proefbaanvak ERTMS.
- Formulering van een gezamenlijk opgesteld afweegkader, met als afweegcriteria representativiteit, logica en toekomstvastheid, handhaven van de dienstverlening en impact op het programma ERTMS.
- Een analyse van het Nederlandse spoorwagennet waaruit de taskforce geschikte trajecten selecteerde voor een proefbaanvak. Uitwerking van drie varianten op die trajecten:
 - o Variant 1 is een proefbaanvak op de Zeeuwse Lijn in twee stappen. Stap één is een test- en proefbedrijf tussen Vlissingen en Sloe. Stap twee is commerciële validatie op de gehele Zeeuwse Lijn.
 - o Variant 2 is een proefbaanvak op een gedeelte van de Zeeuwse Lijn. Stap één is gelijk aan Variant 1. Stap twee is het uitvoeren van commerciële validatie op het baanvak tussen Lage Zwaluwe en Roosendaal (onderdeel van het project EKB).
 - o Variant 3 is een proefbaanvak tussen Lage Zwaluwe en Roosendaal (onderdeel van het project EKB).
- Beoordeling van de drie varianten ten opzichte van het afweegkader en vergelijking met de 0-variant op de Hanzelijn.
- Beantwoording van de vragen van het MT van 5 oktober 2023.

Op 22 november behandelde de stuurgroep de tussenrapportage van de taskforce. De stuurgroep constateerde dat op basis van het tussenrapport besluitvorming over de locatie van het proefbaanvak nog niet kon plaatsvinden. De stuurgroep formuleerde aanvullende vragen aan de taskforce, die de taskforce in deze rapportage beantwoordt.

De complete analyse en onderbouwing en beantwoording van de initiële en aanvullende vragen staan beschreven in deze rapportage. De taskforce heeft de analyse en beschrijving van varianten objectief weergegeven. Een beschrijving van de maatgevende aspecten voor tussen de verschillende varianten is door de programmadirecteur gemaakt. Deze is opgenomen in de beslislusnotitie voor de stuurgroep van 14 maart 2024.

¹ Zie Bijlage A

1 Aanleiding onderzoek, opdracht en doelstelling

1.1 Aanleiding en gevolgd proces

Op 27 september 2023 besprak de Stuurgroep ERTMS de start van de aanbesteding van de ombouw van Kijfhoek – Belgische grens (EKB) naar ERTMS. Hierbij kwam ook de wens voor een alternatieve locatie van het proefbaanvak aan de orde. Momenteel is de Hanzelijn in combinatie met het emplacement en opstel terrein van Lelystad het proefbaanvak. Het doel is om met het zogenaamde ‘test- en proefbedrijf’ op dat baanvak de betrouwbaarheid van het systeem te verhogen zodat de kans op ongeplande hinder na indienststellingen van latere baanvakken, waaronder EKB, op een acceptabel niveau zal zijn. Het kiezen voor een alternatieve locatie van het proefbaanvak kan invloed hebben op veel aspecten van het programma, waaronder op de aanbesteding van EKB.

In december 2023 zou ProRail gereed zijn voor de publicatie van de aanbesteding van EKB op Tendermet. Omdat de keuze voor een alternatief proefbaanvak aanleiding zou kunnen zijn om het aanbestedingsproces voor EKB te wijzigen, besloot de Stuurgroep op 27 september 2023 om onderzoek naar de gevolgen van een keuze van een alternatieve locatie voor een proefbaanvak uit te laten voeren vóór te besluiten over de start van de aanbesteding van EKB.

In het vigerende Migratieplan wordt er een testbedrijf, een proefbedrijf en commerciële validatie uitgevoerd op de Hanzelijn, dat in de tijd gepland is vóór de indienststelling van EKB. Er zijn verschillende redenen om te onderzoeken of dit gecombineerde test- en proefbedrijf geheel of gedeeltelijk op een andere locatie kan plaatsvinden. Gedacht wordt aan de Zeeuwse Lijn, die bij de eerste zoektocht naar een proefbaanvaklocatie in 2018 als tweede uit de bus kwam. De taskforce steekt het onderzoek echter breder in, om er zeker van te zijn dat er geen interessante opties over het hoofd worden gezien. Daarbij wegen alle actuele inzichten mee. Zo is er sinds 2018 een completer beeld van de testen en beproevingen die uitgevoerd moeten worden.

Het moment van aanbesteding van EKB is niet één-op-één gekoppeld aan het moment van indienststelling. Ook kan het ontwerp gedurende de aanbestedingsfase en eventueel na gunning nog worden aangepast. Het is voor de vervoerders van groot belang dat testen, beproeven en commerciële validatie met een voldoende representatief aantal treinen en personeel is uitgevoerd voordat er op een druk deel van het netwerk (zoals EKB) gemengd (goederen en reizigers) gereden wordt. In die zin werkt de keuze van een alternatief proefbaanvak en de manier waarop daar op getest kan worden door in de planning van de corridors die van ERTMS worden voorzien en de risico's op de planning.

Dit onderzoek naar een alternatieve locatie voor het proefbaanvak vormt de eerste fase van een bredere, nog uit te voeren herijking van de migratiestrategie. Het resultaat van dat latere onderzoek vervangt de vigerende migratiestrategie en planning 7.0. Reden voor een heroverweging is het feit dat het huidige migratieplan niet maakbaar is binnen het huidige budget en de huidige planning.

Op basis van de opdracht formuleerde de taskforce in november 2023 een eerste tussenrapportage, waarin werd beschreven:

- Samenvatting van de historie en de stand van zaken rond het proefbaanvak ERTMS.
- Formulering van een gezamenlijk opgesteld afweegkader, met als afweegcriteria representativiteit, logica en toekomstvastheid, handhaven van de dienstverlening en impact op het programma ERTMS.
- Een analyse van het Nederlandse spoorwegnet waaruit de taskforce geschikte trajecten selecteerde voor een proefbaanvak. Uitwerking van drie varianten op die trajecten.
- Beoordeling van de drie varianten ten opzichte van het afweegkader en vergelijking met de 0-variant op de Hanzelijn.
- Beantwoording van de vragen van het MT van 5 oktober 2023.

Op 22 november 2023 behandelde de stuurgroep de tussenrapportage van de taskforce. De stuurgroep constateerde dat er geen belemmeringen waren om de aanbesteding van EKB te starten. ProRail publiceerde de aanbesteding in december op Tendermet. De stuurgroep constateerde ook dat op basis van het tussenrapport besluitvorming over de locatie van het proefbaanvak nog niet kon plaatsvinden. De stuurgroep formuleerde een aantal aanvullende vragen aan de taskforce.

De complete analyse en onderbouwing en beantwoording van de initiële en aanvullende vragen staan beschreven in deze eindrapportage. Deze eindrapportage dient als onderbouwing bij de besluitvorming over de locatie van het proefbaanvak in de stuurgroep van 14 maart 2024.

1.2 Opdracht Taskforce Proefbaanvak

Opdracht taskforce

De opdracht aan de Taskforce Proefbaanvak is op 5 oktober 2023 in het MT ERTMS vastgesteld. De initiële vragen bij deze opdracht luiden als volgt:

- Onderzoek alternatieve locaties en alternatieve technische invullingen voor de Hanzelijn/Lelystad als proefbaanvak voor het gehele test- en proefbedrijf of voor delen daarvan.
- Stel als PD samen met partners in het programma een afwegingskader op.
- Identificeer voor elk alternatief eventuele effecten op de aanbesteding van EKB opdat deze in de aanbestedingsprocedure van EKB nog tijdig kunnen worden meegenomen.
- Breng voor elk alternatief de eventuele effecten op de andere baanvakken van het programma ERTMS in beeld.
- Identificeer de impact van de alternatieven op de planning van de testaanpak.

De beantwoording van de aanvullende vragen is opgenomen in hoofdstuk 8.

Aanvullende vragen

De Stuurgroep formuleerde naar aanleiding van de behandeling van het tussenrapport op 22 november 2023 aanvullende vragen. De beantwoording van de aanvullende vragen is opgenomen in hoofdstuk 8.

Planning

1. Geef een vergelijking van de bijgestelde probabilistische planning van de Hanzelijn (gebaseerd op de actuele voortgang) en probabilistische planningen van de drie varianten.

Kosten infrastructuur

2. Geef een indicatie van de kosten van de ombouw naar ERTMS van de drie varianten. Deze kosten zijn mede afhankelijk van de eisen en randvoorwaarden aan deze varianten. Het gaat hierbij onder andere over de duur van het test- en proefbedrijf en eisen aan de schakelbaarheid en terugbouwbaarheid.
3. Geef een indicatie van de kosten voor het opnemen van een extra transitie in het contract voor EKB.

Kosten naar aanleiding van wijzigen plan

4. Een indicatie van het meerwerk van ingenieursbureaus en Thales/GTS voor contractwijziging bij keuze uit de drie varianten.
5. Een indicatie van het meerwerk van ingenieursbureaus en Thales/GTS als gevolg van de actuele inzichten over de planning van de Hanzelijn.
6. De kosten voor het wijzigen van het projectportfolio van ProRail als de Hanzelijn later wordt omgebouwd.
7. Een indicatie van eventuele gezonken kosten voor de voorbereiding van de Hanzelijn.
8. Een indicatie van de eventuele vervroegde afschrijvingskosten assets op de Zeeuwse Lijn (bij 2 van de 3 varianten) inclusief een voorstel om deze kosten te dekken buiten het reguliere EOVBudget.
9. Een overzicht van de extra kosten voor functiehandhaving, het mogelijk maken van gewenste productstappen en andere geplande werken op de Hanzelijn. Deze werkzaamheden zijn nu gecombineerd in de voorbereiding van de Hanzelijn en moet ProRail nu apart uitvoeren.

Goederen en gele vloot

10. Een indicatie van de gevolgen voor de goederenvervoerders en de gele vloot.

Kosten alternatief vervoer

11. Een indicatie van de kosten voor alternatief vervoer tijdens het test- en proefbedrijf en compensatie bij keuze bij elke van de drie varianten.
12. Een indicatie van de kosten voor alternatief vervoer tijdens het test- en proefbedrijf en compensatie bij keuze van de Hanzelijn.

Vervoerders

13. Winstderving van vervoerders en reputatieschade voor het programma en alle daarbij betrokken partijen.

Dekking en bestuurlijke afspraken

14. Een mogelijkheid om de kosten van de drie varianten te dekken. Niet alle varianten zijn onderdeel van de huidige programmascope.
15. De invloed die de keuze heeft op de bestuurlijke afspraken over OV SAAL.

1.3 Doelstelling onderzoek

Het doel van dit onderzoek is de besluitvorming in de stuurgroep ERTMS over de locatie van het proefbaanvak te ondersteunen. Dit doet de taskforce door een analyse uit te voeren naar alternatieve locaties voor een gecombineerd test- en proefbedrijf. Enerzijds moeten alle test- en beproevingsdoelen daar maximaal kunnen worden bereikt. Anderzijds formuleren de sectorpartijen criteria waaraan alternatieve locaties worden getoetst. Het opstellen van het afweegkader en het beoordelen van de alternatieve locaties zijn onderdeel van de opdracht van de taskforce.

Resultaat van dit onderzoek is een met sectorpartijen opgesteld, navolgbaar en onderbouwd overzicht van de mogelijke locaties en de beoordeling in welke mate deze aan de opgestelde criteria voldoen. Ook geeft het onderzoek inzicht in de eventuele noodzaak voor een afwijkende technische invulling dan ERTMS level 2 only. Dit doet de taskforce vanuit zowel technisch als logistiek oogpunt. Politiek relevante aspecten zoals de belangen van bijvoorbeeld de provincies waarin de alternatieve locaties liggen, zijn buiten dit onderzoek beoordeeld.

Vertrekpunten voor de taskforce

Om het zoekgebied enigszins af te bakenen, hanteert de taskforce de volgende vertrekpunten:

- De referentie in dit onderzoek is het Proefbaanvak op de Hanzelijn. Het onderzoek richt zich alleen op de Hanzelijn als proefbaanvak en doet geen uitspraken over de Hanzelijn als uitrolbaanvak.
- De test- en beproevingsactiviteiten zoals voorzien in het huidige test- en proefbedrijf zijn de referentie.
- De testaanpak zoals nu voorzien op de Early Deployment Line (EDL) (Harlingen Haven – Leeuwarden) als eerste baanvak, blijft bij voorkeur ongewijzigd.
- Ervaringsrijden op Amsterdam - Utrecht en op de Hanzelijn zoals nu is voorzien, blijft ongewijzigd.
- Het test- en proefbedrijf op de locatie van het proefbaanvak vindt plaats na beproeving op EDL en voordat de systeemintegratietesten starten op EKB.
- De locatie van het proefbaanvak moet een zo goed mogelijke startlocatie zijn voor verdere uitrol van ERTMS
- De gevolgen van de keuze voor een andere locatie voor de bredere spooropgave, zoals groeiverwachtingen, PHS en dergelijke, zijn geen onderdeel van dit onderzoek.
- De verdeling van concessies van infra aan reizigersvervoerders zoals die geldt in 2023, vormen uitgangspunt voor het onderzoek.
- Dit onderzoek richt zich op de logistieke en technische aspecten van het proefbaanvak. De stuurgroep weegt de belangen van provincies en regionale organisaties (zoals havenbedrijven) bij de besluitvorming.
- Naast ERTMS level 2 only Baseline 3 onderzoekt de taskforce de volgende technische varianten:
 - dual signalling variant van ATB gecombineerd met ERTMS level 2 Baseline 3.
 - schakelbare variant van ATB gecombineerd met ERTMS level 2 Baseline 3.

Leeswijzer

In dit rapport geeft de taskforce een inschatting van de mogelijke alternatieve locaties voor een proefbaanvak. Hier hoort voorzichtigheid bij. De taskforce durft met enige zekerheid te zeggen dat er met de huidige uitgangspunten andere locaties dan de Hanzelijn in Nederland geschikt zijn als proefbaanvak. De taskforce heeft drie potentiële varianten nader onderzocht. Diepgaander onderzoek is nodig om met meer zekerheid te kunnen zeggen of een van deze drie onderzochte locaties geschikt is als proefbaanvak en welke impact het verplaatsen van het proefbaanvak heeft op het lopende programma en op de bredere spoorse agenda.

In de komende hoofdstukken schetst de taskforce de gevolgde werkwijze (2), de historie en een beschrijving van de huidige situatie (3), de filosofie, criteria en strategie voor een beheerste groei (4), het afweegkader waaraan de varianten worden beoordeeld (5), de alternatieve locaties voor het proefbaanvak (6), beschrijving en beoordeling van varianten voor het proefbaanvak (7). De taskforce sluit af de beantwoording van de initiële en de aanvullende vragen (8).

2 Gevolgde werkwijze

2.1 Onderzoekstappen

De taskforce voert deze studie gezamenlijk uit met medewerkers van de PD, de IO's en IenW, onder regie van de PD. Het MT ERTMS heeft een begeleidingsgroep ingesteld, waarin ook partijen uitgenodigd zijn die niet dagelijks aangesloten zijn bij dit onderzoek. De begeleidingsgroep borgt dat de taskforce alle belangen en inzichten goed meeneemt. De taskforce koppelt wekelijks tussenresultaten terug aan de begeleidingsgroep.

Het onderzoek bestaat globaal uit drie fasen:

- Inventariseren van uitgangspunten, toetscriteria en functionele eisen aan het test- en proefbedrijf,
- Opstellen van een afweegkader,
- Selecteren en analyseren van varianten, beoordelen van deze varianten en bepalen van de globale impact van de varianten,
- Opstellen van de tussenrapportage aan de Stuurgroep.

Na behandeling van de tussenrapportage in de stuurgroep ERTMS van 22 november 2023, vervolgde de taskforce het onderzoek als volgt:

- Beantwoording aanvullende vragen stuurgroep 22 november 2023,
- Opstellen notitie met beantwoording van vragen,
- Opstellen besluitvormingsnotitie voor stuurgroep 14 maart 2024,
- Aanvullen en aanpassen tussenrapportage naar de rapportage.

2.2 Definities

Om onderling begrip te borgen over begrippen en definities, hanteert de taskforce in de context van dit onderzoek onderstaande definities. Deze definities zijn voor een groot deel afkomstig uit voorgaande onderzoeken naar het proefbaanvak.

Testen en operatie

- **Commerciële validatie:** Validatie van het vervoersysteem door het realiseren van de reguliere vervoersdiensten met reizigers en lading waarbij getracht wordt de vervoersproducten met de beoogde kwaliteit te leveren. Commerciële validatie start na het succesvol afronden van het test- en proefbedrijf.
- **Commerciële operatie:** Het realiseren van vervoersdiensten (operatie) met reizigers en of lading in overeenstemming met de reguliere kwaliteitsnormen uit concessies en overeenkomsten. Heeft geen relatie met toetsen en testen. Commerciële operatie start na het succesvol afronden van de commerciële validatie.
- **Proefbaanvak:** Een representatieve (maar toch rustige) locatie waar de test- en beproevingsactiviteiten plaatsvinden die vallen onder de testbedrijf, proefbedrijf en commerciële validatie. De activiteiten op het proefbaanvak moeten succesvol zijn afgerond voordat testen, beproeven en commerciële validatie onder ERTMS op het eerste drukke baanvak mogen starten.
- **Proefbedrijf:** Integraal testen van het gewijzigde vervoersysteem op in dienst gestelde infrastructuur. Deelnemende vervoerders voeren toetsen uit met reguliere gebruikers maar zonder vervoer van reizigers. Aangezien de infrastructuur in dienst is, kan tijdens de proefbedrijf activiteiten, vervoer door o.a. goederenvervoerders doorgang vinden. Het proefbedrijf start na het succesvol afronden van het testbedrijf.
- **Testbehoefte:** De soorten en hoeveelheid testen die uitgevoerd moeten worden op een proefbaanvak.
- **Testbedrijf:** Integraal testen van het gewijzigde vervoersysteem. Deze testen worden gekenmerkt door inzet van speciaal opgeleide gebruikers in plaats van reguliere gebruikers. In het kader van het testbedrijf worden geen reizigers en lading vervoerd.

- **Indienststellen** is een in de spoorwegwet juridisch begrip en markeert dat de infrastructuur vrij en onbelemmerd gebruikt kan worden en veilig berijdbaar is.

Treinbeveiliging en -detectie

- **ATB** staat voor Automatische Trein Beïnvloeding. In dit rapport wordt de term ATB gebruikt voor als algemene aanduiding voor de bestaande niet-ERTMS beveiliging, zijnde ATB-EG in combinatie met het NS'54 seinstelsel.
- **Dual Signalling (DS)** is de treinbeveiligingsvariant waarbij er op een baanvak gelijktijdig treinen onder ATB en treinen onder ERTMS Level 2 kunnen rijden. De beveiliging aan baanzijde wordt niet geschakeld tussen ATB en ERTMS. Verkeersleiding handelt al het verkeer op een Dual Signalling baanvak af alsof het onder ATB rijdt, dus ook het treinverkeer dat daar dan onder ERTMS rijdt.
- **Omschakelinrichting** is de treinbeveiligingsvariant waarbij op een baanvak zowel ATB als ERTMS Level 2 treinverkeer plaats kan vinden, waarbij al het treinverkeer of onder ATB, of onder ERTMS rijdt. Tussen ATB en ERTMS kan omgeschakeld worden. Omschakelen kost minimaal meerdere uren (mits gepland).
- **ERTMS Level 2 Only (L2 Only)** is de treinbeveiligingsvariant die het programma ERTMS implementeert.
- **Central Safety System (CSS):** in technische zin betreft het hart van de treinbeveiliging (*interlocking*) en beheerst de communicatie tussen trein en infrastructuur (*radio block center*). In het huidige CSS contract zijn hiernaast decentrale delen voor de spoorinfrastructuur opgenomen (bijvoorbeeld *balises* en *objectcontrollers*) plus tooling en ondersteuning.
- **Spoorstromlopen** is de treindetectievariant waarmee de bezetting van een spoorsectie door een trein wordt gedetecteerd door elektrische stroomkringen in het spoor.
- **Assentellers** is een treindetectievariant waarmee de bezetting van een spoorsectie door een trein wordt gedetecteerd door het tellen van het aantal wielen (assen) die sensoren passeren aan het begin en einde van die sectie. Er zijn twee implementaties van assentellers:
 - **GAST-ERTMS:** Generiek Assenteller Systeem ten behoeve van ERTMS-beveiliging
 - **GAST-NL:** Generiek Assenteller Systeem ten behoeve van ATB-beveiliging.

Uitrolbaanvakken

- EDL: Early Deployment Line
- EKB: ERTMS op Kijfhoek – Belgische grens
- EHL: ERTMS op de Hanzelijn en Lelystad
- ENL: ERTMS op de Noordelijke lijnen

3 Historie en beschrijving huidige situatie

3.1 Voorgeschiedenis van het proefbaanvak

In januari 2018 voerde adviesbureau BCG een onderzoek uit in opdracht van het MT ERTMS. Doel van het onderzoek was om *'nog eenmaal in retrospectief te bezien of de tot nu toe gemaakte keuzes voldoende onderbouwd waren voor het verantwoord kunnen nemen van een Programma Beslissing (PB)'*, [ref. 2]. Dat onderzoek leidde onder andere tot de aanbeveling om gebruik te gaan maken van een proefbaanvak omdat het risico op vertraging en extra kosten aanzienlijk zou beperken. Op basis daarvan is een sectorbrede studie uitgevoerd. Het rapport [ref.4] van die studie onderbouwt dat de Hanzelijn samen met emplacement / opstel terrein Lelystad de meest geschikte locatie is, mits gebruikt onder Dual Signalling (DS). De Zeeuwse Lijn scoorde als tweede. De stuurgroep besloot op 13 juli 2018 ('besluit 25') een proefbaanvak op te nemen op de Hanzelijn [ref.3].

Het programma geeft hiermee invulling aan de aanbevelingen uit het rapport 'Reiziger in de kou' (naar aanleiding van de Fyra enquête) [ref. 19]. Dit geldt met name voor aanbeveling 5 uit dat rapport om een uitgebreid proefbedrijf te doen bij de introductie van nieuwe treindiensten. In de kabinetsreactie op dit rapport [ref.20] wordt deze aanbeveling overgenomen. Tevens wordt in deze reactie gerefereerd aan het programma ERTMS: *'Tenslotte past het kabinet de toets vooraf op betrouwbaarheid ook toe op het programma ERTMS. Eerder is met uw Kamer gedeeld dat ook voor het programma ERTMS een uitgebreid proefbedrijf zal worden doorlopen. (...)'*.

In de loop van 2019 en 2020 wordt duidelijk dat het upgraden van het Dual Signalling-systeem naar Baseline 3 de leverancier van dat systeem, Alstom, mogelijk een kennisvoordeel zou geven. Dit zou de open concurrentie voor de aanbesteding van het CSS systeem voor landelijke uitrol van ERTMS in gevaar brengen. Bovendien heeft een DS-systeem operationeel als nadeel dat op dat centraal gelegen baanvak de voordelen van ERTMS lange tijd niet incasseerbaar zijn omdat ERTMS in een DS oplossing geprojecteerd wordt volgens de ATB ontwerpregels en omdat Verkeersleiding treinen die in een DS-systeem onder ERTMS rijden, noodzakelijkerwijze afhandelt als ATB treinen [ref. 5].

Op 16 april 2020 bespreekt de Stuurgroep een alternatieve oplossing voor het Proefbaanvak op de Hanzelijn: het ontwikkelen van een omschakelinrichting om te kunnen schakelen tussen het ATB-systeem dat er al ligt, en het nieuwe, nog landelijk te ontwikkelen ERTMS level 2 only-systeem. Deze oplossing leek om technische, functionele en juridische redenen verkiesbaar boven een oplossing met het DS-systeem. De stuurgroep besloot deze optie nader te laten onderzoeken [ref.6].

In 2020 en 2021 bespreekt het MT regelmatig het alternatief om te kunnen omschakelen. Het MT stelt een werkgroep in, die het MT op 24 februari 2021 adviseert om af te zien van een schakelbare oplossing. Een dergelijk unicaat is complex, de ontwikkeling heeft een lange doorlooptijd en het verlaagt de betrouwbaarheid van het gehele systeem [ref. 5].

Op 10 maart 2022 besluit de Stuurgroep:

- a. Dat de technische uitvoering van het proefbaanvak Hanzelijn (upgrade naar ERTMS Level 2 Dual Signalling Baseline 3 / NS'54), zoals vastgelegd in de Programmabeslissing wordt gewijzigd naar een proefbaanvak ERTMS Level 2 Only Baseline 3.
- b. Om het test- en proefbedrijf te verdelen over drie locaties: Noordelijke Lijnen (in november 2021 toegevoegd aan de scope van het programma ERTMS), Hanzelijn/Lelystad en Lage Zwaluwe – Roosendaal. Ook besluit de Stuurgroep om de het test- en proefbedrijf op locatie Hanzelijn om te bouwen naar ERTMS level 2 only [ref. 7].

NS ging akkoord onder de voorwaarde dat in geval van grote hinder de Hanzelijn binnen 72 uur teruggebouwd zou kunnen worden naar ATB.

De stuurgroep geeft op 27 september 2023 opdracht om de locatie van het proefbedrijf opnieuw te laten onderzoeken.

Op 19 oktober 2023 bespreekt het MT ERTMS de meest actuele inzichten over het Proefbaanvak met ERTMS level 2 only op de Hanzelijn/Lelystad [ref. 8]. De besproken notitie beschrijft meerdere redenen van zowel technische als operationele aard en voortschrijdend inzicht in het belang van de Hanzelijn als belangrijke vervoersader, om de locatie van het proefbaanvak op de Hanzelijn te heroverwegen.

3.2 Stand van zaken contracten ProRail

Met betrekking tot het proefbaanvak Hanzelijn heeft ProRail eind 2023 een aantal contracten in uitvoering en een aantal contracten in voorbereiding. Wijziging van de locatie van het proefbaanvak heeft impact op deze contracten. [Financiële en economische belangen van de staat](#)[Financiële en economische belangen van de staat](#)

[Financiële en economische belangen van de staat](#)

[Financiële en economische belangen van de staat](#)[Financiële en economische belangen van de staat](#)

[Financiële en economische belangen van de staat](#)[Financiële en economische belangen van de staat](#)

[Financiële en economische belangen van de staat](#)

[Financiële en economische belangen van de staat](#)
[Financiële en economische belangen van de staat](#)

[Financiële en economische belangen van de staat](#)[Financiële en economische belangen van de staat](#)

[Financiële en economische belangen van de staat](#)[Financiële en economische belangen van de staat](#)

[Financiële en economische belangen van de staat](#)[Financiële en economische belangen van de staat](#)

[Financiële en economische belangen van de staat](#)

[Financiële en economische belangen van de staat](#)[Financiële en economische belangen van de staat](#)

[Financiële en economische belangen van de staat](#)[Financiële en economische belangen van de staat](#)

[Financiële en economische belangen van de staat](#)[Financiële en economische belangen van de staat](#)

[Financiële en economische belangen van de staat](#)[Financiële en economische belangen van de staat](#)

[Financiële en economische belangen van de staat](#)[Financiële en economische belangen van de staat](#)

[Financiële en economische belangen van de staat en Lopende onderhandelingen](#)
[Financiële en economische belangen van de staat en Lopende onderhandelingen](#)

[Financiële en economische belangen van de staat en Lopende onderhandelingen](#)

[Financiële en economische belangen van de staat en Lopende onderhandelingen](#)

[Financiële en economische belangen van de staat en Lopende onderhandelingen](#)

[Financiële en economische belangen van de staat en Lopende onderhandelingen](#)

[Financiële en economische belangen van de staat en Lopende onderhandelingen](#)

[Financiële en economische belangen van de staat en Lopende onderhandelingen](#)

[Financiële en economische belangen van de staat en Lopende onderhandelingen](#)

[Financiële en economische belangen van de staat en Lopende onderhandelingen](#)

[Financiële en economische belangen van de staat en Lopende onderhandelingen](#)

[Financiële en economische belangen van de staat en Lopende onderhandelingen](#)

[Financiële en economische belangen van de staat en Lopende onderhandelingen](#)
[Financiële en economische belangen van de staat en Lopende onderhandelingen](#)

[Financiële en economische belangen van de staat en Lopende onderhandelingen](#)

[Financiële en economische belangen van de staat en Lopende onderhandelingen](#)

[Financiële en economische belangen van de staat en Lopende onderhandelingen](#)

[Financiële en economische belangen van de staat en Lopende onderhandelingen](#)

[Financiële en economische belangen van de staat en Lopende onderhandelingen](#)

[Financiële en economische belangen van de staat en Lopende onderhandelingen](#)

[Financiële en economische belangen van de staat en Lopende onderhandelingen](#)
[Financiële en economische belangen van de staat en Lopende onderhandelingen](#)

3.3 Stand van zaken contracten NS

Met betrekking tot het proefbaanvak heeft NS eind 2023 een aantal verplichtingen en contracten in uitvoering en een aantal contracten in voorbereiding. Wijziging van de locatie van het proefbaanvak heeft mogelijk impact op deze verplichtingen en contracten. Andersom beïnvloeden deze contracten mogelijk de planning.

Deze paragraaf beschrijft de stand van zaken en de mogelijkheden rond de contracten.

Hoofdrailnet (HRN)-Concessie tot 2025: NS rijdt de HRN-concessie 2015-2024. Hierin zijn afspraken gemaakt over verrekening van het Netto Financieel Effect van ERTMS. Nadere afspraken zijn verder uitgewerkt in het Convenant en de Samenwerkingsovereenkomst.

Nieuwe HRN-concessie vanaf 2025: De nieuwe concessie wordt, als alles conform plan gaat, eind 2023 getekend. Deze nieuwe concessie bevat een aantal voor ERTMS (mogelijk) relevante aanpassingen:

- Aanpassing in de NFE-afpraak. Specifiek wordt deze als vergoeding voor de programmakosten gedefinieerd. Kosten en baten uit exploitatiefase vallen in de 'reguliere' businesscase van de HRN-concessie.
- Het Compensatiepakket Zeeland (zie hieronder) is in de nieuwe concessieafspraken verwerkt. Voor de vergoeding bestaat nog een separate afspraak.

Compensatiepakket Zeeland ('Wind in de zeilen'): Ter compensatie van het niet realiseren van de Marinierskazerne in Vlissingen heeft het Rijk (ministerie van Binnenlandse Zaken) in juni 2020 een bestuurlijk akkoord bereikt met de provincie Zeeland, gemeente Vlissingen en waterschap Scheldestromen over het pakket "Wind in de zeilen".

Onderdeel hiervan zijn extra treinen ter vergroting van de bereikbaarheid. In deze afspraken zijn drie stappen opgenomen voor de ontwikkeling van treindiensten naar Zeeland. Het Rijk vergoedt de kosten van NS voor deze uitbreiding. IenW heeft hierover afspraken met NS gemaakt. Stappen hier zijn:

1. Sinds 2021 rijdt NS op werkdagen één Intercity per uur versneld tussen Vlissingen en de Randstad, door stations over te slaan. Ter compensatie rijden er extra sprinters die op de overgeslagen stations stoppen (dit is inmiddels gerealiseerd).
2. In 2025 starten met doorverbinding één keer per uur via de HSL-Zuid naar Amsterdam. Implementatie is nog onderwerp van onderzoek en gesprek.
3. Verdere frequentieverhoging binnen en vanuit Zeeland is in onderzoek.

Afhankelijk van de keuze voor het proefbaanvak en de gekozen implementatiestrategie kan de dienstregeling in Zeeland gepland en ongepland geraakt worden.

Materieelcontracten: Een aantal contracten voor retrofit van materieel van NS is in uitvoering en een aantal is in voorbereiding. Op dit moment streeft NS naar een zo snel mogelijk realisatie van de retrofits. Deze snelheid wordt vooral beïnvloed door het werktempo van leveranciers, de aanschaf longlead items, de beschikbaarheid van materieel voor ombouw, etc. De verwachting is dat retrofit projecten niet beïnvloed worden door de keuze van het proefbaanvak, maar dat deze projecten wel het tempo van de implementatie kunnen gaan bepalen.

Contracten en status NS materieel

Contract	Status
VIRM retrofit	Gegund, in ontwerpfas
SNG	Gegund, in ontwerpfas
SLT	Request for Proposal (RfP) uitgestuurd
Flirt	Voorbereiding op verwervingsfas
ICNG	Onderzoek naar noodzakelijke aanpassingen
STM-ATB	Serieproductie is gegund
IC Direct	Niet van toepassing
ICM	Niet van toepassing
DDZ	Niet van toepassing

3.4 Stand van zaken contracten overige vervoerders

Goederenvervoerders werken niet met concessies, maar opereren in een vrije markt. Er zijn subsidieregelingen voor de ombouw van het materieelpark, zijnde 90% voor prototypen en 50% voor serievoertuigen. De bandbreedte voor de bouwjaar waarin materieel voor subsidie in aanmerking komt is grofweg 2000-2017. Het huidige materieelpark is gedeeltelijk al ouder en zal vervangen moeten worden door nieuw materieel. Op dit moment zijn er acht prototypen voor goederenlocomotieven in ontwikkeling, die volgens planning eind 2024 gereed zijn en alle benodigde testen zijn uitgevoerd. Naar verwachting kan in 2025 de serieproductie van deze typen starten.

DB Cargo heeft aangegeven voor medio 2028 klaar te zijn met de ombouw van hun materieel. Dit is opgenomen in het advies over start van de aanbesteding van de aanleg van ERTMS voor het baanvak Kijfhoek – Belgische grens (EKB). [ref.23]

Leasemaatschappijen hebben de ombouw van hun vloot in het algemeen in hun begroting opgenomen. In veel gevallen zijn er echter nog geen contracten gesloten, ook omdat veel prototypen nog niet gereed en toegelaten zijn.

Een belangrijk risico is dat internationale ERTMS Baseline 2 goederenlocomotieven door nieuwe (nationale) wetgeving uiteindelijk een kleiner inzetgebied binnen Europa hebben dan ze voor ombouw naar ERTMS hadden. Dit leidt tot terughoudendheid van eigenaren voor investeringen in updates van goederenlocomotieven.

Volgens de huidige informatie is de stand van zaken als volgt:

- Bridgecraft voerde in december 2021 in opdracht van het programma een onderzoek uit, waaruit bleek dat 151 goederenlocs moeten worden vervangen en 701 goederenlocs moeten worden geüpgraded of geretrofit.
- Volgens Programma ERTMS op basis van realisatiecijfers van 2022, worden er in totaal 769 locs ingezet binnen de huidige geografische scope van Programma ERTMS.
- 147 daarvan zijn op dit moment gecontracteerd voor upgrade/retrofit op basis van subsidie. Daar komen er binnenkort waarschijnlijk 233 bij. Dit betekent dat van de vloot ouder dan juli 2017 er straks in totaal 380 geschikt zijn voor ERTMS Level 2 Baseline 3.
- In 2022 zijn ongeveer 200 locomotieven later dan juli 2017 ingezet in Nederland. De verwachting is dat deze naar Baseline 3 geüpgraded zullen worden.

Het programma laat in 2024 een studie uitvoeren naar de verwachte aantallen locomotieven voor 2028 en 2030.

Nederland ontvangt 51 miljoen euro Europese subsidie om het spoor klaar te maken voor sneller en makkelijker militair transport. Met het geld verlengt logistiek dienstverlener Verbrugge Zeeland de terminalsporen in de haven van Vlissingen. ProRail maakt opstelsporen voor 740 meter lange goederentreinen.

Stand van zaken overige contracten van vervoerders:

- Voor de Gele Vloot en de Zwarte Vloot zijn nog geen contracten gesloten.
- Qbuzz heeft nieuwe locomotieven aanbesteed.
- Arriva heeft de ombouw van de vloot voor de Noordelijke Lijnen en voor Zuid-Nederland gecontracteerd.

4 Filosofie, criteria en strategie voor beheerste groei

Functie van een proefbaanvak

Een proefbaanvak is een noodzakelijk middel om te komen tot een beheerste ingebruikname van het vervoerssysteem met ERTMS Baseline 3 Level 2 in een druk bereiden netwerk met gemengd vervoer. Dit geldt met name al voor het eerstgeplande baanvak EKB. De resultaten van de testen en ritten op het proefbaanvak leveren de informatie op die nodig is om het besluit te kunnen nemen over een dergelijke grote stap. Tegelijkertijd moet de continuïteit van de dienstverlening aan reizigers en verladers op het proefbaanvak zoveel mogelijk intact blijven en moet er een operationele terugvaloptie mogelijk zijn wanneer resultaten sterk tegenvallen.

Filosofie van een beheerste groei

Aan het onderzoek naar een alternatief proefbaanvak ligt een filosofie ten grondslag. Dit is een filosofie van het beheerst laten groeien van het vervoerssysteem naar een situatie met een druk bereiden gemengd landelijk net onder ERTMS. Onderdeel van dat groeiproces is de uitvoering van voldoende en representatieve technische en operationele testen.

Deze beheerste groei geldt voor elk van de kenmerken van het vervoer afzonderlijk (LIMPO):

- Logistiek: dit is de operatie op het spoor, zijnde de lijnvoering, het aantal treinen en reizigers en de hoeveelheid lading per dag, onderhoud- en servicelocaties en uitwijkmogelijkheden,
- Infrastructuur: kilometers spoor en technische functionaliteit op spoor en emplacementen,
- Materieel: typen en aantallen reizigersmaterieel en goederenlocomotieven,
- Personeel: aantallen bevoegde machinisten, treindienstleiders en onderhoudspersoneel,
- Organisatie: het aantal vervoerders en de processen waarmee ze samen het spoor gebruiken.

De LIMPO-elementen zijn onafscheidelijk van elkaar en zorgen in samenhang dat er sprake is van een werkend vervoerssysteem. Doet één element niet (volledig) mee, dan betekent dat dat er direct sprake is van disperformance. Daarom geldt dat voor elk van deze gebieden elke stap maakbaar en beheerst moet gebeuren, waarbij tussentijds geleerd kan worden. Deze werkwijze is nodig om het risico op grootschalige problemen in een latere stap aanzienlijk te verkleinen. Maakbaar houdt in dat de benodigde assets er op tijd zijn en met elkaar kunnen samenwerken met een aanvaardbaar risicoprofiel. Beheerst betekent dat de stappen voldoende klein zijn om groei op de afzonderlijke LIMPO-aspecten mogelijk te maken. Hierbij geldt de opmerking dat kosten en technische maakbaarheid niet in de LIMPO-elementen behoren, maar moeten ook worden meegenomen.

Criteria waaraan een proefbaanvak moet voldoen

Op basis van de functie en filosofie voor het proefbaanvak hanteert de taskforce in haar zoektocht naar een alternatieve locatie voor het proefbaanvak, de volgende criteria:

- Een proefbaanvak moet **representatief** zijn voor het vervoerssysteem. Dit wil zeggen dat er een test- en proefbedrijf op past waarmee de sector op beheerste wijze de volwassenheid van het gemengde vervoerssysteem met level 2 only kan vaststellen.
- De locatie van het proefbaanvak moet **logisch en toekomstvast** zijn. Dit wil zeggen dat vervoerders er bij voorkeur al volgens dienstregeling rijden, maar er minimaal eenvoudig kunnen komen. Daarnaast moet de locatie op een logische manier aansluiten op de verdere landelijke uitrol van ERTMS.
- Tijdens het inrichten, gebruik en eventuele **terugvaloptie** van het proefbaanvak moet de kwaliteit en continuïteit van de **dienstverlening aan reizigers en verladers zoveel mogelijk gehandhaafd blijven**.

De taskforce heeft deze eisen verder uitgewerkt tot selectiecriteria, mede op basis van de onderzoeken die in het verleden zijn uitgevoerd naar proefbaanvakken. Deze selectiecriteria hebben betrekking op:

- Functionaliteit: is de locatie representatief, kan de testbehoefte op het baanvak worden uitgevoerd, kan de betrouwbaarheid van het vervoerssysteem met ERTMS worden aangetoond, is er een terugvaloptie mogelijk?
- Logistiek: ligt het baanvak op een plek waar de vervoerders al voldoende en op representatieve wijze rijden maar waar het niet te druk is, een plek die beschikbaar is, waar het aantal transitie beperkt blijft en de hinder acceptabel is?
- Techniek: is ombouw van dit baanvak technisch maakbaar, is het niet te complex en is de duur van de voorbereiding en ombouw acceptabel?

- Impact: welke nieuwe risico's introduceert deze variant, welke risico's worden erdoor gemitigeerd, wat is de impact op contracten, op de planning, op de kosten en op andere aspecten van het lopende programma?

Indienststellingsstrategie

Om de baanvakken met ERTMS only beheerst in dienst te kunnen stellen, moeten er testen en beproevingen worden uitgevoerd. Grofweg worden daarbij de volgende stappen doorlopen.

Stap 1: Laboratoriumtesten

Technische functietesten, waarbij de integratie van componenten van het beveiligingssysteem aan baan- en treinzijde wordt getest in een statische proefopstelling.

Stap 2: Early Deployment Line

- Test- en proefbedrijf op Harlingen haven – Leeuwarden
- Systeemtesten infrastructuur CSS (ProRail)
- Testen infrastructuur voor indienststellen (ProRail)
- Testen diesel materieel met ERTMS en ATB NG functionaliteit (vervoerders)
- Vervoerssysteemtesten; processen en betrouwbaarheid vervoerssysteem
- Commerciële validatie

Stap 3: Proefbaanvak

- Test- en proefbedrijf op proefbaanvak (in de huidige plannen Hanzelijn – Lelystad opstel)
- Testen infrastructuur voor indienststellen (ProRail)
- Testen elektrisch- en diesel materieel (vervoerders)
- Vervoerssysteemtesten; processen en betrouwbaarheid vervoerssysteem
- Commerciële validatie

De beproevingen op het proefbaanvak worden in verschillende fasen met specifieke kenmerken uitgevoerd:

Fase	Kenmerken
Fase 0: indienststellingstesten infra	Spoor is buiten dienst. Technische testen van infra en materieel
Fase 1a: testbedrijf	Spoor is in dienst onder ERTMS level 2. Testen van systemen en processen, trein-baan interfaces van verschillende materieelsoorten van verschillende vervoerders. Het testbedrijf zal zonder ander treinverkeer worden uitgevoerd. Strikt genomen is volgens de regelgeving ander treinverkeer wel toegestaan. Er is een sectorafpraak voor nodig om te voorkomen dat er tijdens het testbedrijf aanvragen voor ander treinverkeer gedaan worden.
Fase 1b: proefbedrijf	Spoor is in dienst onder ERTMS level 2. Reizigersvervoerder rijdt steeds meer van de dienstregeling zonder reizigers. Ander vervoer, waaronder goederenvervoer, kan hiernaast plaatvinden. Tijdens proefbedrijf bestaat de kans op verstoring van de dienstregeling. Daarom is er 'verhoogde dijkbewaking'.
Fase 2: commerciële validatie	Spoor is in dienst onder ERTMS level 2. De normale dienstregeling wordt gereden met reizigers en goederen en met 'verhoogde dijkbewaking'.

Het bereiken van de testdoelen moet in elke fase van het test- en proefbedrijf en tijdens de commerciële validatie gewaarborgd blijven. Daarom is sturen op basis van prestatiecriteria nodig, met expliciete besluitvorming (met go / no go momenten). Dit is nodig tussen de test- en beproevingsstappen, maar ook bij de overgang naar commerciële validatie en de overgang naar het in gebruik nemen van EKB.

Deze momenten, zogenaamde stagegates, worden van te voren gezamenlijk vastgesteld op logische momenten in de planning. Het doel van de stagegate is om vast te stellen of de vooraf vastgestelde kwaliteit daadwerkelijk is gehaald, of dat er nog meer tijd nodig is om door te kunnen gaan met de volgende fase.

Daarbij geldt dat de plannings van het test- en proefbedrijf slechts inschattingen van de doorlooptijd zijn. In de plannings moeten daarom nog marges opgenomen worden om tegenvallers te kunnen incasseren.

5 Afwegingskader waarmee de varianten worden beoordeeld

Om de varianten met elkaar te kunnen vergelijken, heeft de taskforce een afwegingskader geformuleerd. Met dit afwegingskader geeft de taskforce aan in hoeverre een variant **representatief** is, of de locatie van het proefbaanvak **logisch en toekomstvast** is en in hoeverre de kwaliteit en continuïteit van de **dienstverlening aan reizigers en verladere** zoveel mogelijk gehandhaafd kunnen blijven. Dit levert het volgende afwegingskader op, verdeeld in de aspecten representatief, logistiek en techniek. Daarnaast brengt de taskforce de impact van het veranderen van proefbaanvak van de Hanzelijn naar een andere locatie in beeld.

De taskforce hanteert het volgende afwegingskader:

Representatief (kan de testbehoefte op het baanvak worden uitgevoerd?)

Het proefbaanvak moet representatief zijn, dat wil zeggen dat de locatie geschikt is om de totale beproevingsbehoefte uit te voeren. Daarnaast geeft een representatief proefbaanvak inzicht in het gebruik van ERTMS level 2 only, zoals het in de eindsituatie beoogde ERTMS-systeem. Hier horen de volgende vragen bij:

- In welke mate voldoet de infrastructuur van de variant aan functionele criteria voor het test- en proefbedrijf (lengte, overweg, haltes etc.) en commerciële validatie?
- Kan de betrouwbaarheid van ERTMS in het gemengde net met dit proefbaanvak voldoende worden aangetoond?
- Is de variant representatief voor de operatie en de techniek van het drukke net met ERTMS?
- Is er een terugvaloptie mogelijk?
- Is het baanvak geschikt voor het testen van alle materieeltypen?

Logistiek (is de locatie goed bereikbaar voor representatief verkeer, is het toekomstvast?)

- In welke mate is het baanvak beschikbaar gezien andere geplande activiteiten daar?
- Hoe is de logistieke ontsluiting (hoe is de bereikbaarheid, is het dicht bij een standplaats voor personeel)?
- Is de uitrolvolgorde logisch (beperkt aantal transities en ATB-eilanden), hoe is de samenhang in het netwerk, heeft de variant logische doorgroei mogelijkheden?
- In welke mate kan de dienstverlening gehandhaafd worden en is de hinder beheersbaar ('verbussen', omrijdroutes, omvang van extra reistijd, gevolgen voor de dienstregeling als er meer treinen op de omrijdroute gaan rijden, omrijden van goederenverkeer, uitstraling van hinder door testproblemen op de rest van het landelijke net)?

Techniek (mogelijkheden, knelpunten)

- Wat is de vertreksituatie van het baanvak? (geplande projecten, vervangingen, technische staat)
- Is het baanvak technisch maakbaar (hoe lang duurt voorbereiding en ombouw, ICT, VL, logistiek, etc.)
- Hoe is de complexiteit van de variant (vereist het testbaanvak ontwikkelingen die risicovoller zijn dan de invoering van ERTMS zelf)?
- Zijn er mogelijkheden om in te passen: transities, beperking functionaliteit, NCBG^{II}-overgangen, mode-transities?

Impact (hinder, risico's, contracten, planning, kosten)

- Welke extra risico's introduceert deze variant en welke bestaande risico's worden er door gemitigeerd?
- Wat is de impact op contracten met ingenieursbureaus, Thales, nieuwe contracten, vervoerders: zowel wat betreft juridische aspecten, kosten als de planning?
- Wat is de totale impact op de programmaplanning, hoe robuust is deze tegen vertraagde start/einddatum van testgebruik?
- Wat is de impact op de kosten (inclusief het effect op contracten, effect van vertraging, kosten voor ombouw van een baanvak dat nog niet in de scope zit, verzonken kosten)
- Wat is de impact op EKB en ENL en welke gevolgen heeft het voor de rest van het programma?
- Wat is de doorlooptijd van de ombouw naar proefbaanvak en doorlooptijd operationele terugval van proefbaanvak?

^{II} CBG = Centraal Bediend Gebied. NCBG = Niet Centraal Bediend Gebied

6 Alternatieve locaties voor het proefbaanvak

6.1 Analyse spoorkaart Nederland

De taskforce is op zoek gegaan naar baanvakken die aan de criteria voor het test- en proefbedrijf voldoen. Hiertoe is de hele spoorkaart van Nederland beoordeeld en vielen in een paar stappen veel baanvakken af. Bijlage B beschrijft de onderbouwing van dit proces. Het proces is gebaseerd op een gefaseerde eliminatie van mogelijke baanvakken waarbij de volgende criteria zijn gehanteerd die bepalen of locaties afvallen:

1. Baanvakken zonder 1500 V elektrificatie
2. Enkelsporige baanvakken
3. Logistiek ongewenste baanvakken
4. Baanvakken die toegang geven tot een materieelwerkplaats
5. Grensbaanvakken
6. Afwezigheid van een (bruikbaar) emplacement

Figuur 6.1 geeft weer hoe het totaal aantal van 57 potentiële baanvaklocaties wordt gereduceerd tot drie mogelijke baanvaklocaties. De volgende paragrafen beschrijven de criteria op basis waartegen baanvakken zijn getoetst als kandidaat locatie voor een proefbaanvak.

Criterium 1: Baanvakken zonder 1500 V elektrificatie

Aangezien het grootste gedeelte van het materieel elektrisch is en gebruik maakt van 1500 V DC, moet het proefbaanvak voorzien zijn van 1500 V bovenleidingspanning. Baanvakken die daar niet van zijn voorzien vallen af als optie voor het proefbaanvak. Dit betreft zowel de baanvakken die niet geëlektrificeerd zijn als baanvakken waar de bovenleidingspanning 25 kV is.

Een opmerking is op zijn plaats voor het baanvak Harlingen haven – Leeuwarden, dat als Early Deployment Line (EDL) wordt omgebouwd. Er is daar bewust gekozen voor een relatief eenvoudig baanvak als startlocatie, om vervolgens complexiteit geleidelijk te kunnen opbouwen. Dat heeft ook zijn beperkingen. Dit baanvak is niet geëlektrificeerd. Arriva voert op dit baanvak test- en proefbedrijf uit met dieselmaterieel. Hoewel dit baanvak niet als proefbaanvak is bedoeld om de risico's weg te nemen voor al het andere materieel, kunnen ook andere vervoerders dan Arriva hier beproevingen doen met dieselmaterieel dat voorzien is van ERTMS en ATB-NG.

Criterium 2: Enkelsporige baanvakken

Enkelsporige baanvakken zijn minder druk bereden dan dubbelsporige baanvakken, anders waren ze wel dubbelsporig uitgevoerd. Daarmee lijken het aantrekkelijke locaties om te onderzoeken. Echter, enkelsporige baanvakken zijn vaak wel erg druk, juist omdat ze enkelsporig zijn. Verkeer in twee richtingen moet kunnen rijden op dat ene spoor. Ter plaatse van stopplaatsen (zoals bij stations) is er vaak een stuk dubbelspoor waar de treinen uit de tegengestelde richtingen elkaar kunnen passeren. Daarbij zijn er vaak geen of weinig overloopwissels of uitwijkmogelijkheden.

Enkelsporige baanvakken hebben slechts beperkt capaciteit om testen uit te voeren, waardoor er een kleiner volume testtreinen gereden kan worden en het testen langer duurt. Als eerste benadering denkt de taskforce dat een enkelsporig baanvak 30 tot 40% van de capaciteit heeft van een dubbelsporig baanvak. Een enkelsporig baanvak moet daarmee voor het testen twee tot drie keer zo lang buiten gebruik en het testen zal een langere doorlooptijd hebben. Daarbij geldt dat de testtijd op het proefbaanvak op het kritieke pad van de programmaplanning zit. Ook kunnen verstoringen er direct toe leiden dat het baanvak onbereikbaar is.

Gezien het bovenstaande kiest de taskforce ervoor eerst te verkennen of er dubbelsporige baanvakken zijn die geschikt zijn als proefbaanvak. Pas als die er niet zijn, komen enkelsporige baanvakken in aanmerking voor verder onderzoek.

Criterium 3: Logistiek ongewenste baanvakken

Het realiseren en gebruiken van het proefbaanvak mag geen onacceptabele hinder opleveren voor reizigers en verladers. Baanvakken waar vier of meer treinen per uur per richting rijden en waar grote aantallen reizigers gebruik van maken, komen niet in aanmerking om het test- en proefbedrijf op uit te voeren. Deze baanvakken zijn zodanig druk dat het niet goed mogelijk is om de reizigersstromen goed om te leiden of te verbussen.

Het omleiden van grote reizigersstromen kan gevolgen hebben voor de dienstregeling. Daarnaast werkt hinder in het drukke deel van de Randstad snel door in de rest van het netwerk. Ook baanvakken die grenzen aan stations met hoge reizigersaantallen, vallen daarom in deze analyse af.

Daarnaast vallen volgens dit criterium ook de baanvakken af waar geen representatief treinverkeer rijdt in de bestaande dienstregeling. Bijvoorbeeld: wanneer er vrijwel geen goederenverkeer rijdt, dan is een proefbedrijf alleen mogelijk als goederentreinen speciaal omrijden naar de betreffende locatie.

Criterium 4: Baanvakken die toegang geven tot een materieelwerkplaats

Er zijn verschillende werkplaatsen waar vervoerders hun materieel onderhouden. Deze werkplaatsen moeten zo goed mogelijk bereikbaar zijn en blijven. Omdat deze toegankelijkheid niet gegarandeerd kan worden in de periode dat een baanvak gebruikt wordt voor het uitvoeren van testen en beproevingen, heeft de taskforce ervoor gekozen om de baanvakken waaraan deze werkplaatsen liggen, uit te sluiten als locatie voor het proefbaanvak.

Criterium 5: Grensbaanvakken

Grensbaanvakken bevatten in het algemeen complexe transitie's, niet alleen van het beveiligingssysteem maar ook van tractie-energievoorzieningssysteem. Daarnaast zijn het baanvakken waar internationaal verkeer rijdt, waarvan omleiding voor langere periodes complex is. Om die redenen vallen deze baanvakken af als locatie voor het proefbaanvak. Op grensbaanvakken zullen, wanneer ze worden voorzien van ERTMS, uiteraard wel testen worden uitgevoerd die specifiek nodig zijn om de transitie's tussen het Nederlandse beveiligingssysteem en het buitenlandse beveiligingssysteem te beproeven.

Criterium 6: Afwezigheid van een bruikbaar emplacement

Veel beproevingen vinden plaats om processen te testen waarbij een trein stilstaat of nagenoeg stilstaat (Start of Mission, koppelen, splitsen e.d.). Voor het uitvoeren van dergelijke beproevingen is een emplacement nodig en/of een stuk onbeveiligde infra (NCBG). Om logistieke redenen heeft het voor het testen absoluut de voorkeur dat het baanvak en het emplacement dat deel uitmaakt van het proefbaanvak, fysiek op elkaar aansluiten. Als een dergelijke combinatie gevonden kan worden, dan vereenvoudigt dat de test- en beproevingsaanpak enorm. Bij de selectie van een potentieel proefbaanvak is de aanwezigheid van een emplacement daarom een hard criterium.

Figuur 6.1 brengt het resultaat van de analyse in beeld, zoals in de voorgaande paragrafen beschreven. Ieder criterium komt overeen met een kleur. Er zijn baanvakken die om meerdere redenen afvallen. In figuur 6.1 is de kleur gebruikt van het eerste criterium waartegen een baanvak in de toets afvalt. Meervoudige redenen zijn daarom niet af te leiden uit deze figuur.



Figuur 6.1 Resultaat van voorselectie van mogelijke locaties voor het proefbaanvak

6.2 Shortlist alternatieve locaties

Na bovenstaande analyse zijn er drie locaties over voor een alternatief proefbaanvak. Dit zijn de volgende locaties:

Locaties
Vlissingen (incl.) – Sloe aansluiting
Sloe aansluiting - Roosendaal (excl.)
Roosendaal (excl.) – Lage Zwaluwe (gedeeltelijk incl.)

Figuur 6.2 brengt deze locaties in beeld. Roosendaal – Belgische grens (Essen) is een baanvak dat wel gelijktijdig van ERTMS voorzien zal worden als de rest van de Zeeuwse Lijn om geen ATB-eiland over te houden, maar het is niet bedoeld is voor het uitvoeren van beproevingen.



Figuur 6.2 Detailuitsnede mogelijke locaties voor het proefbaanvak

De taskforce heeft met deze locaties drie varianten uitgewerkt en beoordeeld met de toetscriteria. De Hanzelijn/Lelystad zelf is geen vierde variant. De Hanzelijn valt als proefbaanvak af omdat het een te druk baanvak is (zie criterium 3), maar het is de referentie om de impact van een alternatieve locatie te kunnen beoordelen op de huidige programmascope.

7 Varianten voor het proefbaanvak

7.1 Beschrijving van drie varianten

De taskforce heeft de verschillende fasen voor de beproeving geprojecteerd op de drie kansrijke locaties. Dit leidde tot drie varianten, elk met een andere combinatie van de locatie voor het test- en proefbedrijf (fase 1) en de locatie voor commerciële validatie (fase 2). Deze varianten zijn:

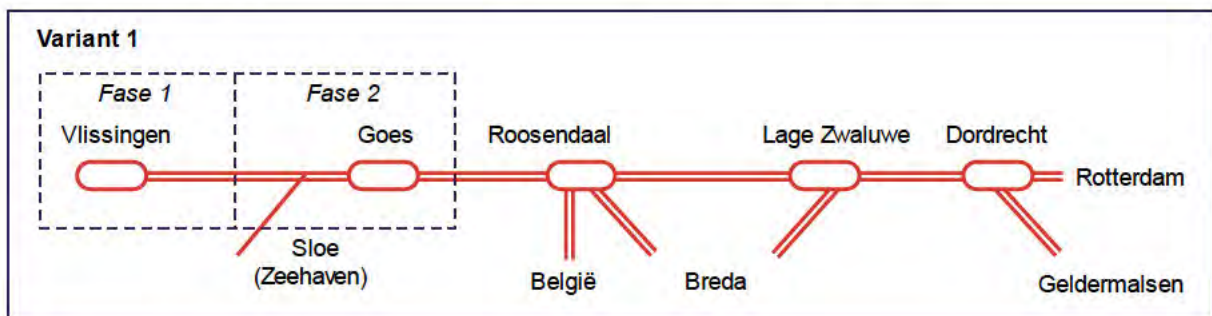
- Vlissingen (incl.) – Sloe aansluiting
- Sloe aansluiting – Roosendaal (excl.)
- Roosendaal (excl.) – Lage Zwaluwe (deels inclusief)

Hieronder volgt een beschrijving van elk van deze varianten, met een globale beoordeling tegen het afweegkader. Belangrijke opmerking hierbij is dat de tasforce geen uitgebreide analyse heeft kunnen uitvoeren.

Variant 1: Vlissingen (incl.) – Roosendaal (excl.)^{III} (Zeeuwse Lijn)

Variant 1 bestaat uit twee fasen:

- Fase 1: Alle vervoerders voeren test- en proefbedrijf uit op Vlissingen – Sloe aansluiting; NS voert daar ook al de eerste commerciële validatie uit.
- Fase 2: NS en goederenvervoerders voeren (verdere) commerciële validatie uit op Sloe aansluiting – Roosendaal (excl.)



Beoordeling Variant 1

Representatief

Deze variant is representatief als proefbaanvak. Dat wil zeggen dat hier het testen van een groot aantal processen mogelijk is, zowel voor reizigers- als voor goederenvervoerders. Zowel reizigersmaterieel als vrijwel alle locomotieftypen voor goederen rijden al op dit traject volgens dienstregeling. Het betreft een dubbelsporig geëlektrificeerd baanvak met aansluitend emplacement, overwegen en bruggen. Het is goed mogelijk een CBG/NCBG transitie in te passen en een vrijgave rangeergebied met paarse lamp. Beiden zijn nu niet aanwezig [ref. 21].

NS rijdt een dienstregeling tussen Roosendaal en Vlissingen en heeft in Vlissingen een standplaats voor haar personeel. Ook dient Vlissingen als opstellocatie voor NS materieel en wordt er dagelijks gerangeerd. Voor Qbuzz, dat op Dordrecht rijdt, is Vlissingen goed bereikbaar. Goederenvervoerders kunnen vanuit Sloe naar Vlissingen rijden voor testen en vanuit Sloe hun commerciële validatie uitvoeren door in de normale exploitatie te rijden tot Roosendaal.

Logica en toekomstvastheid

Variant 1 past goed binnen de strategie om stap voor stap toe te groeien naar een druk, gemengd vervoersysteem. In deze variant kan het proefbaanvak zonder transitie naar ATB aansluiten op EKB. Doordat het verkeer representatief is maar beperkt in omvang, is beheerste doorgroei mogelijk naar EKB als het eerste drukke, gemengde baanvak, waarbij materieel en personeel al ervaring hebben opgedaan op deze rustige lijn.

Een bijkomend voordeel van de Zeeuwse Lijn is dat het onderdeel is van het TEN-T kernnetwerk als het van Vlissingen tot aan Roosendaal van ERTMS wordt voorzien.

^{III} De locatie van de transitie bij of voor Roosendaal dient nog te worden bepaald in de planuitwerkingsfase.

Handhaving dienstverlening

Tijdens de ombouw van het traject Vlissingen - Roosendaal moet de dienstverlening zo goed mogelijk in stand worden gehouden. Het aantal te verbussen reizigers van en naar Vlissingen is ongeveer 3.000 per richting per dag. Deze reizigers kunnen tijdens buitendienststellingen verbust worden. Aandacht is nodig voor de bereikbaarheid van de Sloehaven voor goederenverkeer tijdens de ombouw van het tracé Sloe aansluiting – Roosendaal, dit is onderwerp van onderzoek in de planuitwerkingsfase.

Terugvaloptie tijdens het test- en proefbedrijf Sloe – Vlissingen: Tijdens de circa 8 weken testbedrijf en 4 weken proefbedrijf is het verbussen van NS reizigers van en naar Vlissingen nodig. De exacte invulling van het alternatieve reizigersvervoer gedurende deze testfasen moet nog worden uitgewerkt. Reizigers hebben een alternatief met busvervoer met geringe extra reistijd.

Als terugval naar ATB noodzakelijk is en uit de voorbereidende projectstappen blijkt dat dit mogelijk is, zal de hinder beperkt zijn, gezien het beperkte aantal getroffen reizigers.

Commerciële validatie Sloe aansluiting – Roosendaal (excl.): Tijdens commerciële validatie reizen NS reizigers in de treinen in de dienstregeling tussen Vlissingen en Roosendaal en rijdt het goederenverkeer in de dienstregeling tussen Sloe en Roosendaal.

Terugvaloptie tijdens commerciële validatie: Op Sloe – Roosendaal vindt commerciële validatie plaats met reizigerstreinen met reizigers en voor alle goederentreinen. De kans dat terugbouw naar ATB nodig is, wordt hier lager ingeschat dan in fase 1 omdat er dan al uitvoerig is getest inclusief commerciële validatie. Ombouw naar ERTMS level 2 only wordt gezien als aanbevolen optie waardoor er ook geen omschakelinrichting of Dual Signalling nodig is. Mochten er tijdens de commerciële validatie problemen optreden waarbij hinder zou doorwerken naar de rest van het landelijk net, dan kan NS dat voorkomen door het traject te isoleren van het netwerk en treinen te laten keren in Goes.

Personeel en materieel

Voor Variant 1 is minder opgeleid personeel en omgebouwd materieel nodig dan voor de nulvariant proefbaanvak Hanzelijn. Dit maakt de planning van het proefbaanvak minder afhankelijk van de planning van het opleiden van personeel en het ombouwen van materieel. Bovendien kunnen de aantallen stapsgewijs worden opgebouwd.

Impact van Variant 1

Lopende contracten

De Zeeuwse Lijn is geen onderdeel van de scope van het programma ERTMS en zou bij een keuze voor Variant 1 als nieuw baanvak aan de scope van het programma worden toegevoegd. De impact van Variant 1 op lopende contracten is als volgt:

- Ontwikkeling CSS door Thales: traject Vlissingen - Roosendaal is geen onderdeel van de CSS basisrelease van Thales. Dit betekent dat Thales mogelijk enkele functionaliteiten voor dit traject eerder moet ontwikkelen.
- [Financiële en economische belangen van de staat](#)
[Financiële en economische belangen van de staat](#)
[Financiële en economische belangen van de staat](#)
- GSM-R: Dit traject maakt geen onderdeel uit van de scope van een lopend programma om het GSM-R netwerk geschikt te maken voor ERTMS. Dit vindt buiten het kader van het programma ERTMS plaats.
- Het proefbaanvak op Vlissingen – Sloe (excl.) en daarna Sloe – Roosendaal (excl.) maakt dienstverlening naar reizigers beter mogelijk en past daarmee beter binnen de concessie van NS met het oog op prestatie en dienstverlening.

Kosten

Ombouw van het baanvak Vlissingen – Roosendaal zit nu niet in de scope van het programma ERTMS. Het is onderdeel van de latere landelijke uitrol van ERTMS. Daar heeft nog geen besluitvorming over plaatsgevonden en is ook nog geen budget aan toegewezen. De kosten die met de ombouw van dit baanvak gemoeid zijn, bedragen circa € 265 miljoen (alle kosten zijn expert judgement, exclusief BTW, inclusief PEAT-kosten, prijspeil 2023. De schatting heeft een bandbreedte van 30%).

Daarnaast verwacht de taskforce de volgende verzonken kosten:

- Mogelijke claims van ingenieursbureaus, omdat engineering van de Hanzelijn als proefbaanvak nu wel en de Zeeuwse Lijn nu geen onderdeel vormt van de werkomvang van de Kennisalliantie is. Financiële en economische belangen van de staat
Financiële en economische belangen van de staat
Financiële en economische belangen van de staat
- Ombouw van het baanvak Vlissingen – Roosendaal naar ERTMS level 2 only zorgt voor versnelde afschrijving van wijzigingen in de infrastructuur die recent op dat baanvak zijn uitgevoerd (kosten nog niet ingeschat).
- Mogelijk zijn de al aanwezige assentellers van het type GAST-NL niet of slechts gedeeltelijk te gebruiken in combinatie met voor ERTMS. In dat geval moeten ze gedeeltelijk worden vervangen door assenteller systemen die compatibel zijn met de ERTMS-beveiliging.

Planning

Doordat er voor Variant 1 significant minder materieel en personeel van NS nodig is voor de start van het test- en proefbedrijf op de Hanzelijn, leidt Variant 1 tot een afname van de afhankelijkheden in de planning. Daarentegen betekent Variant 1 toevoeging van ombouw van een baanvak dat nu niet gepland is. Dit voegt complexiteit toe voor ProRail. Variant 1 betekent namelijk het tussenvoegen van baanvak Vlissingen – Roosendaal, wat kan leiden tot de volgende vertraging bij Thales voor de contracten voor EDL en EKB.

- Vertraging van EKB maximaal 1 jaar ten opzichte van de huidige planning (2029 → 2030).
- Variant 1 leidt mogelijk tot een latere indienststelling van EKB met uitloop van 0 tot 12 maanden.
- Variant 1 heeft mogelijk invloed op de ontwikkeling van ENL, door herprioritering van het werk door Thales. De verwachte vertraging hiervan is 0 tot 6 maanden.

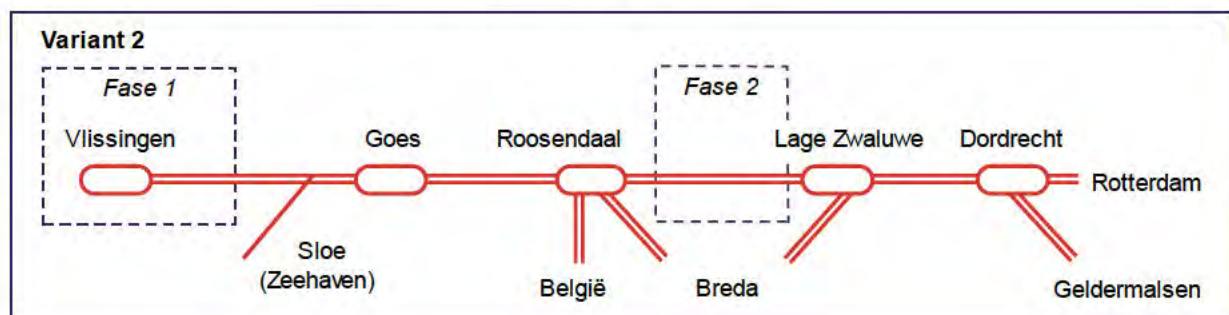
Risico's

De keuze van deze variant leidt tot significante verlaging van het risico dat als EKB in dienst wordt genomen, er onacceptabele hinder ontstaat doordat het vervoersysteem onvoldoende goed presteert doordat het nog te veel kinderziektes bevat. Dit komt omdat bij Variant 1 geleidelijk wordt toegewerkt naar de omvang en complexiteit van een druk, gemengd baanvak.

Variant 2: Vlissingen – Sloe aansluiting + Roosendaal – Lage Zwaluwe

Variant 2 bestaat uit twee fasen:

- Fase 1: Alle vervoerders voeren van test- en proefbedrijf op Vlissingen – Sloe aansluiting. NS voert daar ook al de eerste commerciële validatie uit.
- Fase 2: NS voert beperkt testbedrijf en volledig proefbedrijf uit, NS en goederenvervoerders voeren (verdere) commerciële validatie uit op Roosendaal (excl.) – Lage Zwaluwe (excl.).



Beoordeling Variant 2

Ten opzichte van Variant 1 scoort Variant 2 als volgt:

Representatief

Variant 2 is representatief voor test- en proefbedrijf. Dat wil zeggen dat hier het testen van een groot aantal processen mogelijk is, zowel voor reizigers- als voor goederenvervoerders. Omdat Variant 2 ook op Vlissingen start, kan hetzelfde test- en proefbedrijf worden uitgevoerd (in fase 1) als in Variant 1. Voordat NS commerciële validatie kan doen op Roosendaal – Lage Zwaluwe, zal NS daar ook eerst een beperkt test- en proefbedrijf moeten uitvoeren. Mogelijk zijn deze testen gedeeltelijk te combineren met de systeemintegratietesten die ProRail uit moet voeren op dat baanvak.

Voor commerciële validatie is Variant 2 net zo representatief (op locatie Roosendaal – Lage Zwaluwe) als Variant 1 (op locatie Sloe aansluiting – Roosendaal).

Logica en toekomstvastheid

In Variant 2 wordt het proefbaanvak verdeeld over twee locaties die niet aan elkaar grenzen. Hierdoor is er meer personeel en materieel nodig voor het totale proefbedrijf. Het stap voor stap toegroeien naar een gemengd vervoersysteem is minder goed te realiseren wanneer een proefbaanvak bestaat uit twee verschillende baanvakken die niet op elkaar aansluiten. De opbouw van het aantal treinen en benodigd personeel tussen het testen, beproeven en commerciële validatie op Vlissingen – Sloe aansluiting en de commerciële validatie op Roosendaal – Lage Zwaluwe is voor NS groter dan in Variant 1. Daardoor is de stap van test- en proefbedrijf naar commerciële validatie groter dan bij Variant 1. Dit geldt vooral voor de goederenvervoerders omdat voor hen de commerciële validatie direct plaatsvindt op een vrij drukke lijn.

Lage Zwaluwe is geen standplaats van NS, het is een halteringsplaats. Dit betekent dat testen vanuit Dordrecht gereden moeten worden tijdens commerciële validatie. Voor goederenvervoerders is de stap ook groter dan bij Variant 1, omdat commerciële validatie dan voor het eerst plaatsvindt op een traject dat met goederenverkeer 50% drukker is dan traject Sloe – Roosendaal.

Variant 2 leidt tot drie transitiepunten tussen ATB en ERTMS: één bij Sloe aansluiting, één achter Roosendaal en één voor Lage Zwaluwe. Dit in tegenstelling tot Variant 1 die slechts één transitie heeft. Bij Variant 2 blijft een groot ATB-eiland bestaan (circa 70 km) tussen Sloe aansluiting en voorbij Roosendaal, inclusief het grensbaanvak Roosendaal – Essen. Uiteindelijk verdwijnt dit ATB-eiland wanneer het hele traject naar ERTMS wordt omgebouwd. Hierbij geldt als wens dat ombouw van dit ATB-eiland naar ERTMS binnen de fasering of op korte termijn na EKB plaatsvindt.

Omdat in deze variant niet de hele Zeeuwse Lijn wordt omgebouwd, wordt niet aan de TEN-T doelstelling voor 2030 voldaan, in tegenstelling tot bij variant 1.

Handhaving dienstverlening

In Fase 1, op het traject Vlissingen – Sloe aansluiting, is het verbussen van 3.000 reizigers mogelijk tijdens het test- en proefbedrijf van circa drie maanden. Goederenmaterieel rijdt daar onder speciaal regime, voor zover er sprake is van goederenverkeer naar Vlissingen. De hinder blijft daardoor beperkt. Bij tegenvallende resultaten kan NS het traject Vlissingen - Roosendaal logistiek isoleren van de rest van het landelijke netwerk waardoor de uitstraling van hinder op ander treinverkeer sterk beperkt wordt. Of het goed mogelijk is om het traject Vlissingen – Sloe terug te bouwen naar ATB, zal afhankelijk zijn van de uitvoeringsvorm. Dit is onderwerp van de planuitwerkingsfase.

Op het traject Lage Zwaluwe – Roosendaal rijdt 50% meer goederenverkeer en meer reizigersverkeer dan op Sloe – Roosendaal. Hierdoor zijn zowel de kans op hinder als de gevolgen van hinder voor reizigers en goederenvervoer groter dan in Variant 1. Meer reizigers moeten worden omgeleid of verbust tijdens het korte test- en proefbedrijf. Omdat het een verbinding is die op twee zijden is aangesloten op het landelijk net en geen eind is van een lijn, is de uitstraling van hinder naar de rest van het netwerk groter dan bij Variant 1. Daarnaast staat materieel dat opstart in Dordrecht voor een significant deel 's nachts op opstel terrein Roosendaal en moet dus 's avonds van Dordrecht naar Roosendaal en 's ochtend de andere richting gebracht worden.

Voor Roosendaal – Lage Zwaluwe is terugbouw naar ATB een minder goede optie gezien de grotere hinder. De afweging tussen schakelaar/DS of het accepteren van deze hinder dient nader te worden onderzocht. De optie om terug te bouwen naar ATB is niet in het contract van EKB meegenomen. EKB leent zich er niet voor om een dergelijke optie alsnog in het contract op te nemen.

Kosten

Voor Variant 2 geldt, net als voor Variant 1, dat ombouw van de baanvak Vlissingen – Sloe aansluiting niet in de scope van het programma ERTMS zit. Het is onderdeel van de landelijke uitrol van ERTMS. Daar heeft nog geen besluitvorming over plaatsgevonden en is ook nog geen budget aan toegewezen. De kosten die met de ombouw van het complete baanvak gemoeid zijn, bedragen indicatief circa 265 miljoen euro [ref. 22]. De kosten voor ombouw van alleen Vlissingen – Sloe aansluiting bedragen indicatief 51 miljoen euro (alle kosten zijn expert judgement, exclusief BTW, inclusief PEAT-kosten, prijspeil 2023). De schatting heeft een bandbreedte van 30%.

Bij Variant 2 wordt Sloe aansluiting – Roosendaal (incl.) en Roosendaal- Essen niet voorzien van ERTMS, wat betekent dat er minder extra kosten worden gemaakt dan bij Variant 1. Het deel Vlissingen – Sloe aansluiting

wordt wel omgebouwd, waardoor de impact op de scope en vele contracten (contract met Thales, de Kennisalliantie met ingenieursbureaus) gelijk is aan Variant 1. Variant 2 heeft dus ook de nadelen daarvan. Deze kosten zijn exclusief eventuele kosten voor ontwerpschuld of andere aanpassingen en exclusief versnelde afschrijving van maatregelen die recent voor de dit baanvak zijn uitgevoerd.

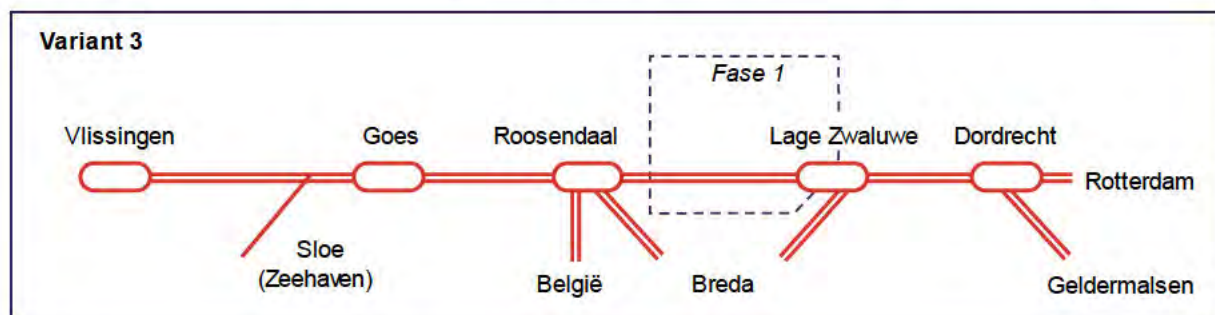
Planning

Het is niet zeker dat Variant 2 sneller gerealiseerd kan worden dan Variant 1, omdat alle procedures rond de voorbereiding en de aanbesteding ook hier doorlopen moeten worden. De doorlooptijd van voorbereiding en ombouw van deze variant is ingeschat op drie jaar. Daartegenover staat dat er voor commerciële validatie op traject Roosendaal – Lage Zwaluwe meer materieel en personeel nodig is dan bij Variant 1. Mogelijk komen die op het kritieke pad van de planning te liggen.

Variant 3: Lage Zwaluwe - Roosendaal

Variant 3 bestaat uit één fase:

- Test- en proefbedrijf en commerciële validatie uitsluitend op Roosendaal (excl.)* – Lage Zwaluwe (incl.)



Beoordeling Variant 3

Ten opzichte van Variant 1 en Variant 2, scoort Variant 3 als volgt:

Representativiteit

Dit traject is onvoldoende representatief als proefbaanvak^{IV}. Omdat slechts een deel van emplacement Lage Zwaluwe beschikbaar is om te testen en omdat emplacement beperkt representatief is, zijn er relatief veel speciale voorzieningen nodig om daar het test- en proefbedrijf uit te voeren. Dit maakt deze locatie organisatorisch complex.

Dit traject kan niet buiten dienst genomen worden zonder grote hinder voor reizigers- en goederenvervoer op deze corridor. De testen op het emplacement kunnen uitgevoerd worden in daarvoor geplande treinvrije periodes, of met alternatieve uitvoeringsmethodes. Dat maakt dat er veel extra (veiligheids)maatregelen getroffen moeten worden om testen mogelijk te maken. Tevens moeten vervoerders onderling de beschikbare testcapaciteit verdelen. Dat maakt de haalbaarheid van het testbedrijf hier organisatorisch complex, zijn tijdslijnen lang. Omdat hier niet alle testen (met name vervoersysteemtesten) kunnen worden uitgevoerd, schuift er risico door naar de indienststelling van EKB. Dit maakt deze variant niet representatief.

Logica en toekomstvastheid

Deze Variant 3 past niet goed binnen de strategie van stap voor stap toegroeien naar een gemengd, druk vervoersysteem omdat er direct in een druk deel van het net wordt gestart. Bij deze variant is meer materieel en personeel betrokken dan in de Varianten 1 en 2. De betrokkenheid van veel materieel en personeel van NS geeft een risico voor de planning, aangezien het opleiden van personeel en het ombouwen van materieel op kritieke pad liggen. Ook voor goederenvervoerders is de stap in Variant 3 erg groot ten aanzien van het benodigde materieel en het feit dat dit op twee voor goederen belangrijke corridors plaatsvindt.

Handhaving dienstverlening

^{IV} Het niet representatief zijn van Lage Zwaluwe heeft er vooral te maken met wat nu logistiek gezien mogelijk is binnen de standaard logistieke processen van NS.

Technisch gezien is het mogelijk om een aantal sporen op Lage Zwaluwe middels een TVP toe te voegen aan het L2-gebied waardoor keren, splitsen en combineren (activiteiten die plaatsvinden op een emplacement) ook zijn te beproeven. Concreet zijn de sporen 901, 931 en 932 op Lage Zwaluwe hiervoor aangewezen [Ref. 21]

Lage Zwaluwe is geen opstel- of rangeerlocatie en geen standplaats van NS. Hierdoor moeten er relatief veel extra maatregelen worden getroffen om het test- en proefbedrijf daar uit te voeren. De hinder is daardoor groot. Tijdens de testfase kan er geen ander vervoer rijden. De beschikbaarheid van goederenpaden van en naar Sloe en Antwerpen moet echter doorgang vinden en dat heeft impact op de doorlooptijd van het test- en proefbedrijf. Goederentreinen kunnen namelijk niet worden omgeleid via Breda, aangezien ze daar niet kunnen keren.

De kans op hinder en de gevolgen hiervan zijn groter dan in Variant 1 en Variant 2 omdat nu ook de test- en beproevingsfase direct op dit centrale deel van het net wordt uitgevoerd met uitstraling naar zowel de randstad als het treinverkeer van en naar België. De taskforce acht de hinder bij deze variant niet acceptabel. Bovendien zijn er geen goede terugvalmogelijkheden naar ATB anders dan het ontwikkelen van een schakelaar/Dual Signalling oplossing, wat tal van risico's kent. Doordat opstartende treinen vanuit Dordrecht 's nachts op Roosendaal staan en het spoor ertussen in dit scenario onder ERTMS komt, is ook de dagopstart op Dordrecht extra risicovol in bij indienstelling van dit stuk spoor onder ERTMS. Ook terugval met alternatief vervoer is voor deze variant veel complexer dan bij Variant 1 en 2.

Risico's

Risico van deze variant is uitloop van de testplanning omdat het testbedrijf hier complex is en veel afstemming tussen alle partijen vraagt. Er is een risico dat er onvoldoende omgebouwd materieel en opgeleid personeel van NS beschikbaar is. Daarnaast bestaat het risico dat de benodigde integratietesten op vervoersysteemniveau niet mogelijk zijn op dit traject, omdat het onvoldoende representatief is. Deze testen zouden dan pas op EKB kunnen worden uitgevoerd. Dit is een risico omdat tegenvallers direct doorwerken in de prestaties van EKB of in het moment waarop die corridor in operatie kan gaan.

Planning

Het testbedrijf is organisatorisch complex en heeft hierdoor een langere doorlooptijd dan de andere varianten. Daartegenover staat het voordeel van deze Variant 3, dat Lage Zwaluwe – Roosendaal al deel uitmaakt van EKB, dat al ver gevorderd is in de planning. Net als Variant 2 is er meer materieel en personeel nodig dan voor Variant 1. Die liggen op het kritieke pad en kunnen de planning vertragen.

Kosten

Dit traject is onderdeel van EKB en ligt binnen de huidige scope. De voorbereidingen zijn in volle gang. Geringe extra kosten worden verwacht voor de extra transitie en maatregelen in de infra die nodig zijn om het test- en proefbedrijf mogelijk te maken.

7.2 Referentie proefbaanvak Hanzelijn

Het proefbaanvak op Hanzelijn - Lelystad opstel is het vigerende plan. De Hanzelijn is in dit onderzoek de referentie. Hieronder heeft de taskforce aangegeven hoe het proefbaanvak Hanzelijn scoort op de afweegcriteria. Dit stelt ons in staat om de onderzochte varianten te vergelijken met de Hanzelijn.

Representativiteit

Zoals uit eerdere onderzoeken bleek, is op de Hanzelijn test- en proefbedrijf mogelijk. Dat wil zeggen dat hier het testen van een groot aantal processen mogelijk is, zowel voor reizigers- als voor goederenvervoerders. Er is echter geen gemengd vervoerssysteem op de Hanzelijn, terwijl een van de doelstellingen van het proefbaanvak is het beproeven van een gemengd vervoerssysteem. Om dat mogelijk te maken op de Hanzelijn moet er een bepaald minimaal volume aan ritten worden gereden.

NS rijdt met reizigersmaterieel op dit traject volgens dienstregeling. Qbuzz rijdt niet op de Hanzelijn volgens dienstregeling en deze locatie ligt op vrij grote afstand van het normale inzetgebied. Qbuzz moet voor het uitvoeren van test- en proefbedrijf deze afstand overbruggen. Arriva zou indien gewenst wel op de Hanzelijn kunnen rijden.

Onder normale omstandigheden rijden vrijwel geen goederenvervoerders op dit traject. Goederenvervoerders moeten voor het uitvoeren van testen speciaal naar deze locatie rijden. Dit kost tijd en geld. Omdat ze er nu niet rijden, is commerciële validatie niet goed mogelijk op de Hanzelijn. Met de Hanzelijn als proefbaanvak, is voor de goederenvervoerders EKB het eerste baanvak voor commerciële validatie.

Logica en toekomstvastheid

De Hanzelijn sluit operationeel niet aan op EKB, waardoor de leereffecten minder goed toepasbaar zijn op EKB en er geen sprake is van een geleidelijke opbouw van het vervoersvolume. Wel ligt de Hanzelijn in het verlengde van een latere migratiestap naar OV SAAL.

Voor goederen blijft de eerste operationele stap EKB, waar 80 tot 90% van het goederenmaterieel voor het eerst planmatig wordt ingezet op een ERTMS Baseline 3 baanvak. Voor goederenvervoerders is de stap van de Hanzelijn naar EKB dus groot, vooral vanwege materieelaantallen en locomotieotypen die nog niet eerder onder ERTMS Baseline 3 hebben gereden.

Volgens de huidige inzichten van NS is een keuze voor de Hanzelijn als proefbaanvak niet logisch: Vanaf 2025 rijdt NS volgens dienstregeling daar 180 km/u. Test- en proefbedrijf met de benodigde omleiding van reizigers werken daarbij versturend en zijn strijdig met het toenemende belang van deze corridor in het hart van het landelijke netwerk. Hinder op de Hanzelijn wordt voor NS niet langer acceptabel geacht. Door de centrale ligging heeft hinder uitstraling naar hele land, in het bijzonder de HSL-Zuid.

De Hanzelijn als proefbaanvak past niet in de strategie om stap voor stap toe te groeien naar een gemengd, druk vervoersysteem. Dit zorgt voor een groter risico bij de start van EKB

Instandhouden dienstverlening

NS heeft 3 tot 4 maanden nodig voor het uitvoeren van test- en proefbedrijf op de Hanzelijn. In die periode vervoert NS geen reizigers tussen Almere en Zwolle over de Hanzelijn. Deze reizigers moeten dan omrijden via Amersfoort (circa 11.000) of worden verbust (circa 18.000). Dit betreft veel reizigers, mede door de centrale ligging van de Hanzelijn in het spoornet.

Voor de Hanzelijn zijn er geen goede terugvalmogelijkheden. De opties voor Dual Signalling en Schakelaar zijn vrij gedetailleerd onderzocht en vielen beide af. Terugval door terugbouw kost veel tijd, wat voor een dergelijk druk bereiden baanvak niet acceptabel is.

Risico's

Met de Hanzelijn als proefbaanvak, zien vervoerders het risico dat onvoldoende geoefend is met het gehele vervoersysteem omdat het operationele gebruik van dit drukke baanvak weinig ruimte laat om het beproevingsprogramma goed uit te voeren met marges voor tegenvallers. Daardoor kan de operationele performance op EKB, die direct volgt op afsluiten van het proefbedrijf onder de maat blijven en EKB is ook een druk baanvak. Voor goederenvervoerders past de Hanzelijn niet in de normale vervoersstromen en is een stap naar het gebruik van ERTMS op EKB een risicovolle grote stap.

Vergeleken met de drie beschouwde varianten, is bij de Hanzelijn het meeste materieel en personeel van NS betrokken. Dit is een risico voor de programmaplanning, aangezien het opleiden van personeel en het ombouwen van materieel dat nodig is voor de testen en beproevingen op de Hanzelijn op het kritieke pad liggen.

Planning

Het voordeel van de Hanzelijn als proefbaanvak is dat deze al deel uitmaakt van de programma scope en al gevorderd is in de planning. Net als Variant 2 en Variant 3 is er meer materieel en personeel nodig dan voor Variant 1, wat zoals gezegd, een risico is voor de planning.

De Hanzelijn is opgenomen in planning 7.0. In 2023 constateerde het programma dat deze planning niet haalbaar is en moet geactualiseerd worden om een objectievere vergelijking mogelijk te maken tussen de impact van de varianten op de planning en het handhaven van de Hanzelijn als alternatief.

Kosten

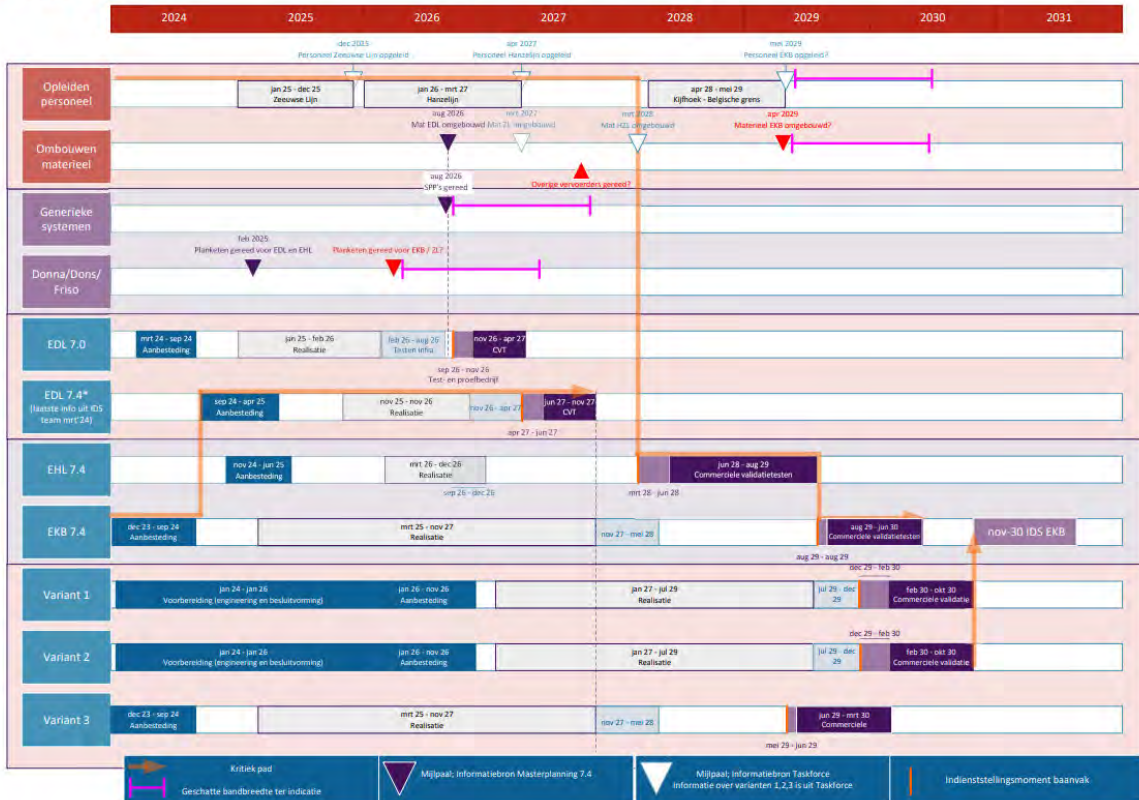
De Hanzelijn is onderdeel van de huidige scope. Voorbereidingen zijn in volle gang. Dit baanvak kan zonder extra kosten worden gebruikt als proefbaanvak.

7.3 Impact van de varianten op de planning

De taskforce heeft een globale inschatting gemaakt van de huidige voortgang in de planning het effect van de verschillende varianten op de planning. Referentie is de vigerende planning 7.0. Deze probabilistische planningsanalyse is gebaseerd op actuele ontwikkelingen [ref.24]. Parallel aan dit inzicht heeft de taskforce een indicatieve planning opgesteld voor de drie beschouwde varianten. Deze planning moet in een vervolgfase verder uitgewerkt worden. De indicatie van de planningseffecten is weergegeven in figuur 7.1.

Genoemde planningsanalyses leveren het volgende inzicht op:

- De start van commerciële validatie op de Hanzelijn is afhankelijk van de ombouw van de infra en daarnaast afhankelijk van het afronden van testen op EDL, test- en proefbedrijf en de beschikbaarheid van voldoende materieel en personeel. De risico's op deze laatste twee elementen zijn de afgelopen planningsanalyse gestegen, waardoor ze veel dominanter zijn in de doorlooptijd.
- Voor Hanzelijn als proefbaanvak geldt, dat wanneer alle nu bekende risico's volledig worden gemitigeerd en de (vroegst mogelijke) planning wordt gehaald, dat de commerciële validatie op EKB in augustus 2029 kan starten (met in acht name van het genoemde risicoprofiel en daarmee samenhangende risico op uitloop).
- Voor Variant 1 (Vlissingen – Roosendaal) hoeft veel minder NS-personeel opgeleid te worden dan voor Hanzelijn en voor EKB. Datzelfde geldt ook voor het materieel als gewerkt wordt met deelparken voor de Zeeuwse Lijn. Het huidige inzicht is dat in december 2025 voldoende personeel is opgeleid. Voldoende omgebouwd materieel wordt in maart 2027 bereikt voor de Zeeuwse Lijn.
- De ombouw van de infrastructuur van de Zeeuwse Lijn (Varianten 1 en 2) leidt tot een indicatieve planningsinschatting van de indienststelling van de infrastructuur in december 2029. Voor de periode van test- en proefbedrijf en vervolgens de commerciële validatie wordt respectievelijk 3 en 8 maanden ingeschat. Na afronding van deze fase kan in november 2030 gestart worden met exploitatie op EKB. [punt 5 in figuur 7.1].
- De planning van de ontwikkeling van de generieke systemen blijft risicovol. Datzelfde geldt voor de opleiding van het personeel en de planning van de ombouw van het materieel van andere vervoerders dan NS. Het in de tijd naar achteren schuiven van deze mijlpalen heeft direct effect op andere onderdelen van de planning. Dit risico werkt door in de planning ongeacht de keuze van de locatie van een proefbaanvak.
- Met nadruk wordt vermeld dat het planningsoverzicht in figuur 7.1 een indicatieve en globale inschatting is; deze ziet met name op de relaties tussen de verschillende planningsonderdelen. Verdere uitwerking en detaillering van de varianten voor het proefbaanvak is nodig:
 - o Voor de engineering, besluitvorming, aanbesteding, realisatie en technische infra testen van de ombouw van de infrastructuur is een standaard doorlooptijd gehanteerd van totaal ruim 5 jaar. Onderzocht moet worden op welke wijze hierin versnelling is te behalen. Een projectteam binnen ProRail onderzoekt hiervoor de mogelijkheden.
 - o Onderzocht moet worden wat het effect is als de eerste fase van Variant 1 en 2 (Vlissingen – Sloe (12 km) in realisatie en beproeving wordt losgekoppeld van de gehele Zeeuwse Lijn. Vraag is of eerder gestart kan worden (dan december 2029) met de beproeving.



Figuur 7.1 Indicatieve planning van de varianten in relatie tot actualiteit planning 7.0

7.4 Alternatieven voor technische implementatie

In het test- en proefbedrijf moet worden gereden met het ERTMS level 2 only-systeem van Thales. Mochten de testresultaten daar onverhoopt aanleiding toe geven, dan moet een relatief snelle terugval naar het ATB-systeem mogelijk zijn. Wanneer terugbouwen van een baanvak naar ATB niet binnen acceptabele tijd kan worden gerealiseerd, dan kunnen andere technische varianten een snelle terugval naar ATB mogelijk maken:

- Dual Signalling (ERTMS overlay op ATB)
- Omschakelinrichting (tussen ATB en ERTMS)

Of een dergelijke technische variant nodig en wenselijk is, hangt mede af van de locatie van het proefbaanvak en van de aantallen reizigers en goederentreinen die geraakt worden. Ook de uitstraling die langdurige hinder heeft op het landelijk spoorwegnet speelt een rol in de afweging van het accepteren van hinder tijdens terugbouw of het realiseren van een technische variant om dat te voorkomen.

Dual Signalling

De variant Dual Signalling is in 2019 onderzocht en afgevalen voor het proefbaanvak Hanzelijn. Redenen daarvoor waren:

- Dual Signalling is onvoldoende representatief [16] omdat bij Dual Signalling altijd sprake is van ATB-elementen in de baan en bij Verkeersleiding. Bovendien zou op de Hanzelijn de functionaliteit van het Alstom systeem worden getest. Dit is niet de doelstelling van het proefbaanvak.
- Het apart ontwikkelen van Dual Signalling door de destijds nog te contracteren systeemleverancier vergde te hoge extra ontwikkelingspanning met alle risico's van dien.

Het CSS is inmiddels gegund aan Thales op basis van ERTMS level 2 only-functionaliteit. Ontwikkeling van een Dual Signalling systeem past niet binnen dit contract met Thales. Het alsnog toevoegen van Dual Signalling functionaliteit vereist het opstellen van een aanvullende specificatie en het starten van een nieuwe aanbesteding. Dit neemt enkele jaren in beslag. Als nu met de ontwikkeling van Dual Signalling gestart zou worden, dan loopt de ontwikkeling van ERTMS level 2 only vertraging op en komt het huidige programma zo goed als stil te liggen.

Omschakelinrichting

De variant omschakelinrichting is (net als voor Proefbaanvak Hanzelijn) naar verwachting technisch, operationeel en veilig maakbaar [17]. Voor het proefbaanvak op de Hanzelijn is destijds besloten [18] om af te zien van een omschakelinrichting, omdat deze de kans op storingen verhoogt, zorgt voor een unicaat, en een langere realisatietijd kent (twee jaar vertraging). Tevens waren er nog technische, operationele, procesmatige en juridische uitdagingen aan de omschakelinrichting verbonden.

Bovengenoemde argumenten gelden ook voor een omschakelinrichting voor een alternatief proefbaanvak.

Logistieke terugvalopties

Op vervoerssysteemniveau zijn logistieke terugvalopties voor veel kortstondige verstoringen aantrekkelijker dan technische terugvalopties. Dat komt doordat logistieke opties vaak direct een oplossing bieden voor het probleem (er is bijvoorbeeld een andere trein beschikbaar), terwijl technische oplossingen vaak veel tijd vragen om ontwikkeld, beproefd en vrijgegeven te worden.

Bij een traject zonder doorstroomfunctie aan de rand van het netwerk, is het relatief eenvoudig om de lijn operationeel te isoleren van de rest van het landelijke netwerk. Dit voorkomt uitstraling naar verdere vertragingen en daarmee het aantal geraakte reizigers en verladers. Wel geldt, dat deze oplossingen alleen ingezet kunnen worden als het aantal geraakte reizigers en de duur van de hinder beperkt zijn. Als er sprake is van een grote vervoersstroom of een langdurig probleem, dan zijn technische oplossingen zoals dual signalling en een omschakelinrichting als terugvaloptie aantrekkelijker dan het operationeel isoleren van het baanvak.

De taskforce constateert dat er vooral bij Variant 1 en in mindere mate bij Variant 2 voldoende operationele alternatieven zijn als er onverhoopt een structurele terugvaloptie nodig is. Hoewel het veel hinder geeft, raakt het relatief weinig reizigers, daarnaast is het mogelijk om de Zeeuwse Lijn te isoleren omdat knoop Roosendaal ruimte heeft voor kerende treinen. Bij Variant 3 en bij de nulvariant op de Hanzelijn is dat niet het geval.

8 Beantwoording van de vragen

8.1 Beantwoording van de initiële vragen

Hieronder volgt de beantwoording op de vragen die het MT op 5 oktober stelde aan de taskforce en die op 22 november in de tussenrapportage besproken werden door de stuurgroep.

Beantwoording van de vragen

Onderzoek alternatieve locaties en alternatieve technische invullingen voor de Hanzelijn/Lelystad als proefbaanvak, voor het gehele test- en proefbedrijf of voor delen daarvan.

De taskforce heeft het spoorwegnet van heel Nederland onderzocht. Dit resulteerde in drie varianten op de trajecten Vlissingen – Roosendaal en Roosendaal – Lage Zwaluwe. Partijen geven een verschillende weging aan de voor- en nadelen van deze varianten.

Stel als PD samen met de partners in het programma een afwegingskader op.

De taskforce heeft een afwegingskader opgesteld. Op grond van dit afwegingskader selecteerde de taskforce uit het hele spoorwegnet locaties en formuleerde drie varianten. Met dit afwegingskader zijn de varianten beoordeeld. De afwegcriteria gaan over representativiteit, logica en toekomstvastheid, handhaven van de dienstverlening en impact op het programma. In deze afwegcriteria heeft de taskforce rekening gehouden met de aanbevelingen uit de Fyra-enquête^v. Onderbouwing en toepassing van het afwegingskader is opgenomen in de rapportage.

Identificeer voor elk alternatief eventuele effecten op de aanbesteding van EKB, opdat deze in de aanbestedingsprocedure van EKB nog tijdig kunnen worden meegenomen.

Voor de drie onderzochte varianten heeft de taskforce de effecten op EKB in beeld. De taskforce ziet voor deze varianten geen belemmeringen om nu te starten met de aanbesteding van EKB. Daarbij geldt dat hoe eerder de stuurgroep een besluit neemt over een alternatief proefbaanvak, hoe makkelijker dit in te passen is in de aanbesteding van EKB.

Breng voor elk alternatief de eventuele effecten op de andere baanvakken van het programma ERTMS in beeld.

De taskforce constateert dat met de gekozen uitgangspunten en criteria de varianten naar verwachting in te passen zijn in een alternatief migratieplan. Eén van de uitgangspunten is bijvoorbeeld een beheerste ingroei op vervoersysteemniveau. De taskforce concludeert dat de onderzochte varianten een goede uitgangspositie bieden voor de verdere uitrol van ERTMS.

Het rapport beschrijft indicatief de effecten van een alternatief proefbaanvak op de planning. Sommige varianten leiden tot een latere indienststelling van EKB en de Early Deployment Lijn dan in planning 7.0 is voorzien. Daarnaast geldt dat wanneer de Hanzelijn geen proefbaanvak meer is, dit tot een latere indienststelling van de Hanzelijn leidt, in ieder geval na EKB. Andere zaken beïnvloeden ook de planning. De taskforce adviseert dit in een volgende fase nader te onderzoeken.

Identificeer de impact van de alternatieven op de planning van de testaanpak.

De mogelijkheden voor testen en beproeven verschillen per variant, wat ook geldt voor de doorlooptijd. Daarnaast moet de testaanpak worden toegesneden op de mogelijkheden van de gekozen locatie.

8.2 Beantwoording van de aanvullende vragen

Beantwoording van de vraag over planning

^v Reiziger in de kou, 2015

In de stuurgroep van 22 november 2023 kwam de tussenrapportage van de taskforce proefbaanvak aan de orde. De stuurgroep constateerde dat voor een goede vergelijking tussen de drie varianten op dat moment nog informatie ontbrak. De stuurgroep stelde aanvullende vragen aan de taskforce, hieronder volgt de beantwoording van deze vragen.

Vraag 1: Geef een vergelijking van de bijgestelde probabilistische planning van de Hanzelijn (gebaseerd op de actuele voortgang) en de probabilistische planningen van de drie varianten.







Antwoord vraag 1

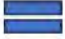


Voor de beschouwing op de planning vergelijkt de taskforce in dit memo de geschatte deterministische planning voor de realisatie van ERTMS op de Zeeuwse Lijn met de ontwikkeling van de planning op de Hanzelijn. De vergelijking in dit memo spitst zich toe op het moment van starten van de commerciële validatietesten op een proefbaanvak. Belangrijk hierbij op te merken dat er voor de Zeeuwse Lijn nog geen planstudie is uitgevoerd en nog geen planning beschikbaar is. De vergelijking moet daarom beschouwd worden als een expert opinie.

Onderstaande tabel bevat de beschouwde planningsdata voor het einde van het testbedrijf en de start van de commerciële validatie op de Zeeuwse Lijn en de Hanzelijn.

Planning baanvak start commerciële validatie	Deterministisch	P85
Zeeuwse Lijn	april 2030 (start testen 2029)	n.v.t.
Hanzelijn Planning 7.0 en PPA 2022	april 2027	januari 2029
Hanzelijn Planning 7.4 en PPA 2023	juni 2028	september 2029
Hanzelijn nieuwe inzichten, januari 2024	Oplopend risicoprofiel, met name door verder vertragen harmonisatie Hanzelijn en ombouw materieel	

De resultaten van de analyse laten zien dat de datum van de start van de commerciële validatie op de Hanzelijn verschuift. Ook de risico's die van invloed zijn op de planning, verschuiven. Onderstaande tabel bevat de belangrijkste risico's en onzekerheden die van invloed zijn op de planning van de Hanzelijn, vergeleken met de effecten van deze risico's op de planning van de Zeeuwse Lijn.

Risico, kans of onzekerheid	Effect risico profiel bij proefbaanvak op Zeeuwse Lijn	Effect
Uit PPA: Ontwikkeling en vrijgave logistieke systemen (duur ontwikkeling TCS Art, vrijgave budgetten voor ICT-projecten)	Gelijk: dit is een generieke ontwikkeling	
Uit PPA: Ombouw VIRM (ontwikkelen, toelaten First in Class en serie-ombouw van 50% van de vloot)	Daalt sterk: er zijn minder treinen nodig om te starten met de commerciële validatie en mogelijkheid tot inzet van een deelpark	
Uit PPA: Ontwikkeling en vrijgave CSS (CSS systeemtesten, vrijgave en acceptatie)	Stijgt: er moeten een aantal nieuwe functies worden ontwikkeld in de basisrelease voor de Zeeuwse lijn	
Uit PPA: Vrijgave infra (ERA track side approval EDL)	Gelijk: dit moet voor beide baanvakken gebeuren	
Uit PPA: Problemen die (pas) naar boven komen tijdens integraal testen en beproeven op vervoersysteem-niveau (op EDL en/of EHL)	Gelijk: dit moet op beide baanvakken gebeuren. Als deze problemen zich voordoen op de Zeeuwse lijn is de hinder voor de treindienst kleiner dan wanneer deze zich voordoen op de Hanzelijn	
Uit PPA: Realisatie baanvak EHL (van voorbereiding aanbesteding tot testen buiten van de infrasytemen)	Stijgt: het baanvak EHL is al verregaand ontworpen. Er kunnen nog onverwachte zaken	

Risico, kans of onzekerheid	Effect risico profiel bij proefbaanvak op Zeeuwse Lijn	Effect
	naar boven komen bij het ontwerp op de Zeeuwse lijn	
Uit PPA: Realisatie baanvak EDL (kwaliteit van de uitvoering)	Gelijk: Vertraging op de EDL heeft een gelijk effect op beide baanvakken	
Nieuw: Harmonisatie op Hanzelijn later beschikbaar waardoor opleiding machinisten later kan starten	Daalt sterk: Op de Zeeuwse Lijn zijn veel minder machinisten nodig om te starten met het CVT	
Uit taskforce: Versnellingskansen benutten voor Zeeuwse lijn	Daalt: Er zijn verschillende kansen voor versnelling geïdentificeerd	

Samenvattend betekent dit een daling voor de risico's die te maken hebben met het tijdig beschikbaar hebben van voldoende opgeleid personeel en voldoende omgebouwd materieel voor NS. We zien een stijging voor wat betreft de risico's die te maken hebben met het CSS en de ombouw van het baanvak zelf en een aantal risico's dat gelijk blijft, ongeacht de locatie van het proefbaanvak.

Voor Variant 3 hanteert de werkgroep de meest recente planningsanalyse (7.4) voor de indienststelling van EKB. Uit deze analyse blijkt dat de dominante specifieke risico's worden veroorzaakt bij de realisatie van de generieke systemen en uit de materieelombouw van NS. Voor Variant 3 is voor NS nagenoeg evenveel materieel nodig als voor de huidige migratiestap EKB. We nemen daarom aan dat dezelfde risico's het kritieke pad voor deze variant bepalen.

Onderstaande tabel bevat de data voor ingebruikname EKB uit planningsanalyse 7.4.

Planning start commerciële validatie	Deterministisch	P85
EKB	augustus 2029	december 2030

Beantwoording van de vragen over kosten infrastructuur

Vraag 2: Geef een indicatie van de kosten van de ombouw naar ERTMS van de drie varianten. Deze kosten zijn mede afhankelijk van de eisen en randvoorwaarden aan deze varianten. Het gaat hierbij onder andere over de duur van het test- en proefbedrijf en eisen aan de schakelbaarheid en terugbouwbaarheid.

Antwoord vraag 2

De indicatie van de kosten is ontleend uit het kostenmodel van ProRail Asset Management, dat de programmadirectie ERTMS in het kader van de studie landelijke uitrol ERTMS liet ontwikkelen. Een cost engineer van ProRail Procurement heeft deze kosten getoetst. Aan deze kostenindicatie ligt geen planstudie ten grondslag, de kosten zijn ingeschat op basis van expert judgement, exclusief BTW, inclusief PEAT-kosten, prijspeil 2023. Deze kosteninschatting heeft een bandbreedte van 30%.

Variant	Omschrijving	Kosten
Variant 1	Ombouw Vlissingen – Roosendaal inclusief Sloehaven	€ 265 mln
Variant 2	Ombouw Vlissingen – Lewedorp + extra kosten transitie EKB	€ 51 mln
Variant 3	Extra kosten transitie EKB	Zie vraag 3

Vraag 3: Geef een indicatie van de kosten voor het opnemen van een extra transitie in het contract voor EKB.

Antwoord vraag 3

Er is gevraagd naar het mogelijk in stappen in dienst nemen van EKB, hiervoor is een transitie nodig. De kosten van een transitie zijn zeer locatie- en systeem gebonden. Uitgegaan mag worden van een standaard ERTMS-ATB transitie op de vrije baan met voldoende ruimte ten behoeve van een (mogelijk) gefaseerde indienststelling EKB. Het aanbestedingsdossier EKB bevat deze mogelijke transitie, zodra de aanbestedingsuitkomsten bekend zijn zullen ook de kosten helder zijn.

Beantwoording van de vragen over kosten als gevolg van het wijzigen van het plan

Algemeen:

Voor geen van de varianten zijn planstudies (eerste stap in het vormen van een project) uitgevoerd. De onderstaande inschattingen zijn dan ook indicatief en kunnen afhankelijk van te maken keuzes en onderzoeken nog stevig anders uitpakken. Om deze reden worden beperkt concrete getallen afgegeven, maar worden vooral de belangrijkste drijvers die we nu zien, weergegeven.

Vraag 4: Een indicatie van het meerwerk van ingenieursbureaus en Thales/GTS voor contractwijziging bij keuze uit de drie varianten.

Antwoord vraag 4

Uit de eerste juridische analyse blijkt dat dit waarschijnlijk niet als contractwijziging/meerwerk aan de ingenieursbureaus opgedragen kan worden. Voor de drie varianten zou daarmee geen sprake zijn van meerwerk, maar van een geheel nieuwe opdracht en aanbestedingsprocedure.

Voor GTS/Thales zou sprake zijn van een change op de basisrelease. De eerste inschatting is dat er voor de Zeeuwse Lijn minimaal sprake is van twee lokale functionaliteiten (een type brug en een type overweg) die nu niet in het CSS voorzien zijn. Mogelijk vervallen enkele functionaliteiten die voor de Hanzelijn/Lelystad worden ontwikkeld. Daarnaast kan er sprake zijn van een change op de transitie-aanpak, omdat het proefbaanvak tot nu toe een rol speelde bij het opleiden van de ingenieursbureaus in het kader van open engineering. Afhankelijk van de timing van het proefbaanvak blijft dit meer of minder mogelijk, en ontstaat er noodzaak voor een wijziging. In het geval dat de aanpassingen van de basisrelease CSS significant zijn, kan dit in het slechtste geval ook invloed hebben op de oplevering van deze release en (daarmee) op de ingebruikname Early Deployment Line en verder.

Vraag 5: Een indicatie van het meerwerk van ingenieursbureaus en Thales/GTS als gevolg van de actuele inzichten over de planning van de Hanzelijn.

Antwoord vraag 5

Uit de eerste juridische analyse blijkt dat het in tijd vertragen van de Hanzelijn/Lelystad niet zonder meer een toelaatbare wijziging is van de met de met de ingenieursbureaus gesloten contracten.

De beste inschatting die nu te geven is, is dat de reeds in opdracht gegeven werkzaamheden Hanzelijn/Lelystad in elk geval volledig afgerekend worden. Bij temporiseren zouden tijdelijk geen deelopdrachten verstrekt worden. Bij stopzetten zullen de effecten op de kennisalliantie en bredere markteffecten zwaar wegen. Naast de nu voorziene kosten dient rekening gehouden te worden met mogelijke Verzoeken tot Wijziging op reeds opgedragen werk en mogelijke aanspraken op schadevergoeding als gevolg van vervallen of vertragen van werkzaamheden.

Vraag 6: De kosten voor het wijzigen van het projectportfolio van ProRail als de Hanzelijn later wordt omgebouwd.

Antwoord vraag 6

Het is niet helder wat 'later' betekent. Stel dat de Hanzelijn/Lelystad pas op het reguliere vervangingsmoment omgebouwd zou worden, dan zou dit een geheel nieuw project zijn, waarbij de aanneming is dat de huidige producten niet zinvol hergebruikt kunnen worden. Er zijn nu tot 2050 geen vervangingsgelden opgenomen voor de Hanzelijn omdat programma ERTMS de lijn zou vernieuwen. Het huidige onderhoudscontract Hanzelijn eindigt eind 2027, de huidige installaties zijn in 2037 einde levensduur. Latere ombouw vereist dus het borgen van de instandhouding na 2027 en inpassing en financiering van de systeemvervanging rond 2037 waarmee de Hanzelijn qua planning in dezelfde periode terecht komt als de Brabantroute en Betuweroute.

EHL is een randvoorwaarde voor SAAL bedieningsmodel II – gegeven de scope Lelystad (opstelsterrein). Latere ombouw betekent vertraging of dat dit deel PHS scope door programma PHS zelf gerealiseerd zal moeten worden. Alternatief zouden deze werkzaamheden bij project ESAAL ondergebracht kunnen worden (indien dat project wel doorgaat). Naast aanvullende beheergelden zal hier dus sprake zijn van het terugvloeden van (dit deel van) de door PHS ter beschikking gestelde gelden.

Enkele geplande activiteiten (waaronder wisselsaneringen) zal ProRail los moeten plannen van het project, inclusief bijbehorende treinvrije periodes (TVPs) en kosten.

Vraag 7: Een indicatie van eventuele gezonken kosten voor de voorbereiding van de Hanzelijn.

Antwoord vraag 7

Directe kosten bedragen ordegrrootte € 10 – 15 mln op basis van de rapportage Q4 2023. Indirecte kosten/effecten zijn onbekend.

Vraag 8: Een indicatie van de eventuele vervroegde afschrijvingskosten assets op de Zeeuwse Lijn (bij varianten 1 en 2) inclusief een voorstel om deze kosten te dekken buiten het reguliere EOVBudget.

Antwoord vraag 8

De infrastructuur op de Zeeuwse Lijn is relatief nieuw, waardoor er geen sprake is van (mogelijke) dekking uit de vervangingsreeksen EOVB. Tegen de tijd dat die gelden in de reeksen staan, zou de eventueel te plaatsen ERTMS oplossing ook weer aan vervanging toe zijn. ProRail stelt voor deze kosten buiten het reguliere EOVBudget te dekken (hoe is aan de opdrachtgever). Daarbij stelt ProRail wel de vraag of dit een doelmatige besteding en inzet van mensen en middelen zou zijn, gezien de bredere opgave. Of de huidige assets restwaarde hebben/geschikt zijn voor hergebruik is niet inzichtelijk en zou pas bij projectuitwerking naar voren komen.

Vraag 9: Een overzicht van de extra kosten voor functiehandhaving, het mogelijk maken van gewenste productstappen en andere geplande werken op de Hanzelijn. Deze werkzaamheden zijn nu gecombineerd in de voorbereiding van de Hanzelijn en moet ProRail nu apart uitvoeren.

Antwoord vraag 9

De instandhoudingsreeksen van ProRail gaan er (nog) van uit dat er geen significante verschillen zijn in de instandhoudingskosten van het nieuwe en oude systeem. Het is wel de verwachting dat de kosten van een (mogelijk non-compliant) verlenging van de huidige onderhoudsovereenkomst Hanzelijn hoger zullen liggen dan het huidige niveau.

Effecten op wensen als een snellere verbinding naar het Noorden van het land zonder/met ERTMS zijn niet inzichtelijk. Zie voor de delen van de vraag met betrekking tot productstappen en geplande werken het antwoord op de vraag met betrekking tot wijziging projectenportfolio.

Beantwoording van de vraag over goederen en gele vloot

Vraag 10: Een indicatie van de gevolgen voor de goederenvervoerders en de gele vloot.

Antwoord vraag 10

Gele vloot

Voor alle varianten geldt dat bij indienststelling van EKB de hele gele vloot onder ERTMS moet kunnen rijden om de werkplaats Dordrecht en opstelplaats Roosendaal te kunnen bereiken.

Goederenvervoerders

Voor alle varianten geldt, dat goederenvervoerders het testbedrijf met losse locomotieven uitvoeren. Goederenvervoerders voeren geen proefbedrijf (met losse locomotieven) uit, maar gaan direct over op commerciële validatie met lading.

Variant 1

Goederenvervoerders doen op de Zeeuwse Lijn representatieve ervaring op voor EKB. Het risico op ongeplande hinder op EKB wordt hiermee beperkt. De uitvoering hiervan is als volgt:

- Op de Zeeuwse Lijn rijden goederenvervoerders in het reguliere gemengde vervoersysteem, op een veel kleinere schaal (circa 25%) dan op EKB.
- Op EKB en de Zeeuwse Lijn rijdt hetzelfde materieel en personeel.
- Testbedrijf vindt plaats met losse locomotieven op Vlissingen – Lewedorp. Goederenvervoerders voeren vervolgens geen proefbedrijf uit, maar gaan bij een geslaagd testbedrijf direct over op commerciële validatie (met lading) op Sloe – Roosendaal.

Variant 2

Goederenvervoerders doen op Lage Zwaluwe – Roosendaal representatieve ervaring op voor EKB. Het risico op ongeplande hinder op het drukke noordelijke deel van EKB (Kijfhoek – Lage Zwaluwe) wordt hiermee beperkt, maar op het zuidelijk deel niet. Hierdoor is er risico op ongeplande hinder op de corridors naar zowel Zeeland als naar België. De uitvoering hiervan is als volgt:

- Op Lage Zwaluwe - Roosendaal rijden goederenvervoerders in een gemengd vervoersysteem, op een kleinere schaal (circa 50%) dan op EKB.
- Het risico op ongeplande hinder op het noordelijke deel van EKB wordt beperkt, voor het zuidelijke deel niet.
- Testbedrijf vindt plaats met losse locomotieven op Vlissingen – Lewedorp. Goederenvervoerders voeren vervolgens geen proefbedrijf uit, maar gaan bij een geslaagd testbedrijf direct over op commerciële validatie (met lading) op Lage Zwaluwe – Roosendaal.

Variant 3

Het testbedrijf en commerciële validatie vinden plaats op Lage Zwaluwe – Roosendaal. Het test- en proefbedrijf (van NS) vragen om buitendienststellingen van het spoor waardoor de continuïteit van de dienstverlening van goederenvervoerders ernstig beperkt wordt. Goederenvervoerders doen op Lage Zwaluwe – Roosendaal representatieve ervaring op voor EKB. Het risico op ongeplande hinder op het drukke noordelijke deel van EKB (Kijfhoek – Lage Zwaluwe) wordt hiermee beperkt, maar op het zuidelijk deel zijn buitendienststellingen nodig die veel geplande hinder veroorzaakt. Daarnaast is er vervolgens risico op ongeplande hinder op de corridors naar zowel Zeeland als naar België. De uitvoering hiervan is als volgt:

- In deze variant vindt zowel het test- en proefbedrijf (van NS) als de commerciële validatie plaats op Lage Zwaluwe – Roosendaal. Dit is onderdeel van EKB.
- Hier rijdt hetzelfde materieel en personeel
- Goederenvervoerders doen op EKB relevante ervaring op, maar met grotere aantallen treinen, dit vormt een groter risico.

Nulvariant

- op de Hanzelijn rijden geen goederenvervoerders. Een proefbedrijf voor/met goederen moet speciaal georganiseerd worden door speciale ritten in te kopen bij goederenvervoerders. Die zijn per definitie niet representatief voor EKB.
- Voor de operatie op EKB is vrijwel al het goederenmaterieel nodig. Dit materieel (en personeel) heeft slechts beperkt ervaring opgedaan middels de speciaal ingelegde ritten op de Hanzelijn.

Beantwoording van de vragen over kosten voor alternatief vervoer

Vraag 11: Een indicatie van de kosten voor alternatief vervoer tijdens het test- en proefbedrijf en compensatie bij keuze bij elke van de drie varianten.

Antwoord vraag 11

De kosten voor alternatief vervoer hangen sterk af van de gekozen variant. Voor varianten 1 en 2 geldt hetzelfde test- en proefbedrijf. De kosten hiervan bedragen ongeveer 20 - 30% van de kosten voor de Hanzelijn. Voor Variant 3 is nog geen test- en proefbedrijf uitgewerkt. Het zal naar verwachting in nachten en enkele dagen plaatsvinden, daarmee is er beperkt gepland alternatief vervoer nodig. Variant 3 leidt naar verwachting tot veel ongeplande hinder voor reizigers en verladers. De kosten daarvan zijn moeilijk te voorspellen en zijn afhankelijk van hoe goed de prestatie van het vervoersysteem zal zijn en welke mogelijkheden NS heeft voor het ad-hoc organiseren van alternatief vervoer.

Vraag 12: Een indicatie van de kosten voor alternatief vervoer tijdens het test- en proefbedrijf en compensatie bij keuze van de Hanzelijn.

Antwoord vraag 12

De kosten voor alternatief vervoer op proefbaanvak Hanzelijn zijn onderdeel van de concessie-afspraken tussen IenW en NS. De lengte van het traject dat buitendienst gaat (Almere – Zwolle), de lengte van de buitendienststelling en het grote aantal reizigers zorgen voor hoge kosten voor alternatief vervoer. NS heeft geen nieuwe inzichten ten opzichte van de besluitvorming rond het proefbaanvak in 2019.

Beantwoording van de vraag over vervoerders

Vraag 13: Winstderving van vervoerders en reputatieschade voor het programma en alle daarbij betrokken partijen.

Antwoord vraag 13

Reputatieschade door de wijzigingen in het programma is afhankelijk van de acceptatie van het nieuwe plan door onze omgeving. Daarom heeft de taskforce geen schatting gemaakt voor varianten 1, 2 en 3. Het programma loopt al reputatieschade op door het uitlopen van de planning van de Hanzelijn.

Beantwoording van de vragen over dekking en bestuurlijke afspraken

Vraag 14: Een mogelijkheid om de kosten van de drie varianten te dekken. Niet alle varianten zijn onderdeel van de huidige programmascope.

Antwoord vraag 14

De kosten voor de ombouw van de Zeeuwse lijn bedragen naar schatting 265 mln (expert judgement, exclusief BTW, inclusief PEAT-kosten, prijspeil 2023. Deze kosteninschatting heeft een bandbreedte van 30%). De grootste hoeveelheid beveiligingsobjecten die moeten worden gebouwd zitten in stap 2. De kosten voor de ombouw van de eerste stap zijn geschat op € 51 mln (expert judgement, exclusief BTW, inclusief PEAT-kosten, prijspeil 2023. Deze kosteninschatting heeft een bandbreedte van 30%). Kosten voor de Zeeuwse lijn zijn niet voorzien in het huidige programma. Onderzocht is welke opties er zijn om dit te financieren. Voor variant 3 hoeft geen extra infrastructuur worden omgebouwd, daarom laat ik variant 3 in deze vergelijking verder buiten beschouwing.

Recent is € 127 mln toegevoegd aan het programma voor de ombouw van de Hanzelijn als proefbaanvak, vanuit de reservering voor de landelijke uitrol uit het mobiliteitsfonds. Als we besluiten het proefbaanvak te verplaatsen ligt het voor de hand dit budget deels te gebruiken voor het proefbaanvak op de Zeeuwse lijn. Een deel van dit budget is echter mogelijk nodig voor de ombouw van emplacement Lelystad bij de realisatie van ESAAL. De installatie op de Hanzelijn is in de periode 2035 -2040 aan vervanging toe. Als we besluiten dit budget nu in te zetten voor het proefbaanvak moeten we ons realiseren dat hiervoor later alsnog dekking gevonden moet worden.

De volgende optie die is bekeken, is vergelijkbaar met de manier waarop de ombouw voor het proefbaanvak Hanzelijn is gefinancierd, namelijk als kasschuif vanuit het Mobiliteitsfonds vanuit het budget voor de landelijke uitrol. De uitgangssituatie voor de Zeeuwse lijn is echter anders dan voor de Hanzelijn. Voor de Hanzelijn gold dat vervangingsgelden uit de periode 2035-2040 naar voren werden gehaald. De beveiligingsinstallatie op de Zeeuwse lijn is echter recent vervangen en is pas weer aan vervanging toe in de periode 2050-2060. Dit betekent feitelijk het zo goed als volledig afschrijven van een zo goed als nieuwe installatie. Binnen IenW is de wens om eerst meer inzicht te hebben in het tranchegevijs werken voor er een change met grote financiële consequenties doorgevoerd wordt.

Een andere mogelijke dekkingsbron is het huidige budget van het programma. Hoeveel ruimte hiervoor is, is afhankelijk van de besluiten over het temporiseren of stoppen van de werkzaamheden voor de projecten EHL, ESAAL en EBRUM. Gezien de grote budgetspanning van het programma op dit moment is nu niet te bepalen of deze financiële ruimte er is. Hier is pas zicht op bij het definiëren van de eerste tranche. Hiervoor is het bijvoorbeeld ook relevant om te besluiten of delen van de ombouw van het materieel dat onderdeel van de scope van het programma is, maar niet rijdt over de Noordelijke lijnen, het proefbaanvak en EKB, uit scope voor de eerste tranche te halen. Ook moeten hiervoor de overige financieringsvragen, zoals de financiering van de ombouw van de Noordelijke lijnen in het programma opgelost zijn. Deze vragen zijn op 14 maart 2024 nog niet beantwoord.

Gezien deze situatie is volledige dekking voor de voorkeursoplossing op dit moment niet mogelijk. Het is op dit moment wel mogelijk om vanuit de beschikbare middelen binnen het programma de planstudie voor de Zeeuwse Lijn op te starten. De benodigde € 15 mln kan hiervoor worden vrijgemaakt.

Bij het vaststellen van tranche 1 kan dan vervolgens worden vastgesteld of de ombouw van de Zeeuwse Lijn uit het staande programmabudget bekostigd kan worden, of aanvullende financiering beschikbaar gemaakt kan worden, of dat alsnog voor Variant 2 of 3 gekozen kan worden.

Vraag 15: De invloed die de keuze heeft op de bestuurlijke afspraken over PHS SAAL.

Antwoord vraag 15

De bestuurlijke afspraak voor ESAAL, waarop we de planning van het programma baseerden, ging uit van het rijden van de nieuwe dienstregeling rond Amsterdam in dienstregelingsjaar 2030. In de nieuwe vervoerconcessie van NS zijn de afspraken aangepast. Hierin staat dat het NS is toegestaan de nieuwe dienstregeling rond Amsterdam te rijden vanaf 2030 en dit verplicht vanaf 2033.

In de afgelopen voortgangsrapportages rapporteerde het programma dat de planning onder druk staat, maar dat we ons inspannen om de bestuurlijke afspraken te halen. Hierbij gingen we nog steeds uit van de oorspronkelijke data.

In de planningsbaseline van planning 7.0 staat voor de indienststelling van PHS SAAL een bandbreedte van 2029-2031. De deterministische datum staat op juli 2029. In de meest recente planningsanalyse zien we dat deze datum doorschuift naar oktober 2030. Een nieuwe bandbreedte is niet bepaald omdat er te veel onzekerheden zijn. Deze analyse gaat nog uit van het proefbedrijf op de Hanzelijn.

Onze conclusie is dat ongeacht de keuze voor de variant van het proefbaanvak, de oorspronkelijke bestuurlijke afspraak niet meer gehaald kan worden. Op dit moment kunnen we niet bepalen of ESAAL op tijd gereed is om de afspraken uit de nieuwe concessie waar te maken. We hebben hier meer zicht op bij de vaststelling van tranche 2 eind 2024, begin 2025. De besluiten die voorliggen voor de activiteiten van het project ESAAL in 2024 zijn er op gericht om samen met het programma PHS de noodzakelijke analyses uit te voeren.

Bijlage A Deelnemers Taskforce Proefbaanvak

De onderstaande tabel geeft een overzicht van de deelnemers van de Taskforce Proefbaanvak en de Begeleidingsgroep.

Taskforce Proefbaanvak

Naam	Organisatie	Rol
Bescherming persoonlijke levenssfeer	Programmadirectie ERTMS	Bescherming persoonlijke levenssfeer
Bescherming persoon	Programmadirectie ERTMS	Bescherming persoonlijke levenssfeer
Bescherming persoonlijke levenssfeer	Programmadirectie ERTMS	Bescherming persoonlijke levenssfeer
Bescherming persoonlijke levenssfeer	NS / ERTMS@NS	Bescherming persoonlijke levenssfeer
Bescherming persoonlijke levenssfeer	ProRail / IEP	Bescherming persoonlijke levenssfeer
Bescherming persoonlijke levenssfeer	ProRail / IEP	Bescherming persoonlijke levenssfeer
Bescherming persoonlijke levenssfeer	Ministerie van IenW / OGU	Bescherming persoonlijke levenssfeer
Bescherming persoonlijke levenssfeer	Programmadirectie ERTMS	Bescherming persoon
Bescherming persoonlijke levenssfeer	ProRail / IEP	Bescherming persoonlijke levenssfeer
Bescherming persoonlijke levenssfeer	Programmadirectie ERTMS	Bescherming persoonlijke levenssfeer
Bescherming persoon	Ministerie van IenW / OGU	Bescherming persoonlijke levenssfeer

Begeleidingsgroep

Naam	Organisatie	Rol
Bescherming persoonlijke levenssfeer	Programmadirectie ERTMS	Bescherming persoonlijke levenssfeer
Bescherming persoonlijke levenssfeer	ProRail/IEP	Bescherming persoonlijke levenssfeer
Bescherming persoonlijke levenssfeer	Arriva	Bescherming persoonlijke levenssfeer
Bescherming persoonlijke levenssfeer	NS / ERTMS@NS	Bescherming persoonlijke levenssfeer
Bescherming persoonlijke levenssfeer	Ministerie van IenW	Bescherming persoonlijke levenssfeer
Bescherming persoonlijke levenssfeer	Programmadirectie ERTMS	Bescherming persoonlijke levenssfeer
Bescherming persoonlijke levenssfeer	Qbuzz	Bescherming persoonlijke levenssfeer

Alle partijen die vertegenwoordigd zijn in de stuurgroep ERTMS waren uitgenodigd om deel te nemen aan de taskforce en de begeleidingsgroep. De begeleidingsgroep werd wekelijks bijgepraat over de voortgang van het onderzoek, maar was niet sturend.

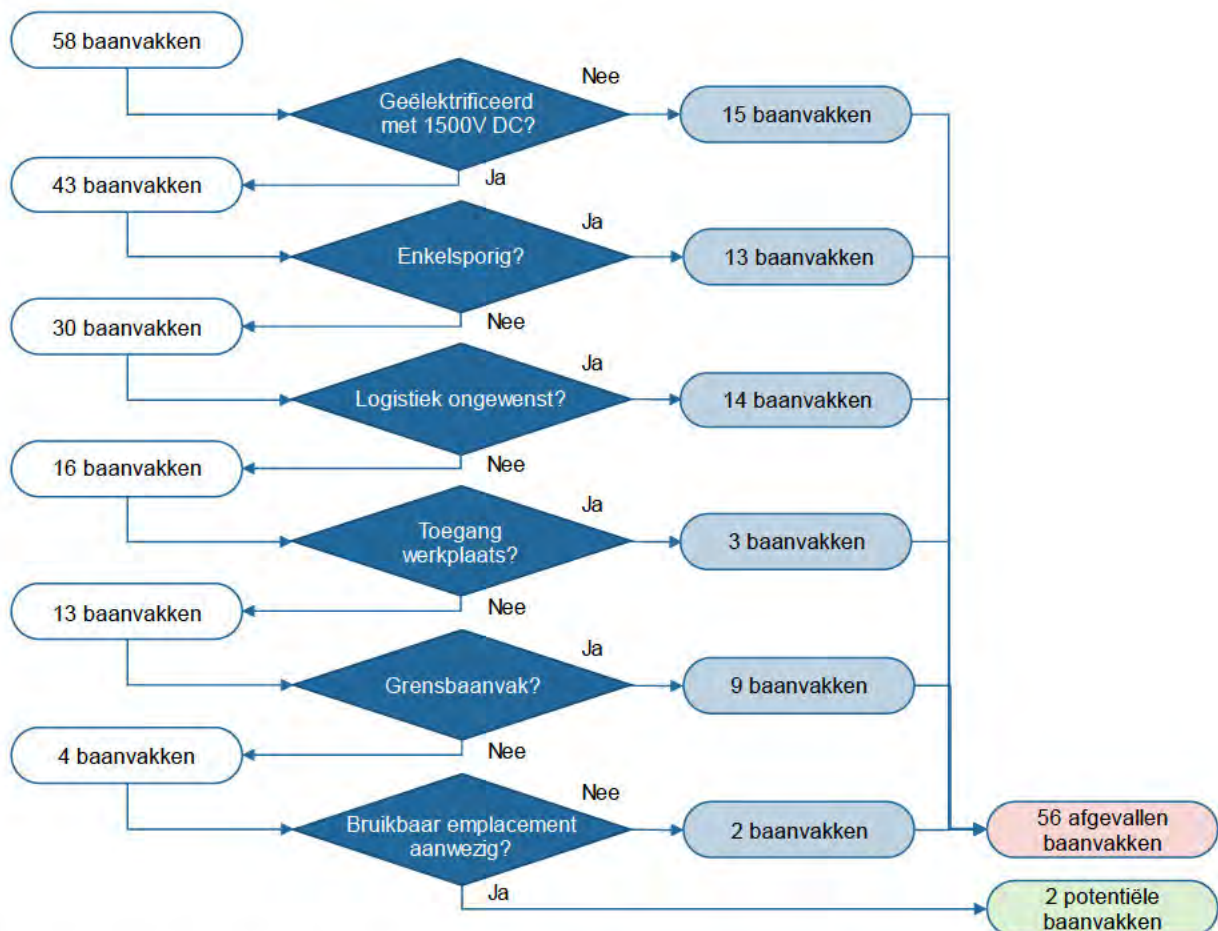
Bijlage B Longlist onderzochte baanvakken

Processtappen

De taskforce heeft de hele spoorkaart van Nederland beoordeeld tegen criteria voor het test- en proefbedrijf. Hiertoe is het Nederlandse net opgedeeld in 58 baanvakken waarbij in een paar stappen baanvakken die niet aan de criteria voldeden, afvielen. De taskforce hanteerde daarbij de volgende criteria :

1. Niet geëlektrificeerd met 1500 V gelijkstroom
2. Enkelspoor
3. Logistiek ongewenst
4. Toegang naar een materieelwerkplaats
5. Grensbaanvak
6. Aanwezigheid van een (voor testen/beproeven bruikbaar) emplacement

Het onderstaande schema geeft weer hoe het totaal aantal van 58 potentiële baanvakken werd gereduceerd tot drie potentieel mogelijke baanvakken. In de volgende paragraaf is aangegeven welke baanvakken om welke reden zijn afgevallen.



Hieronder beschrijft de tekst welke baanvakken op basis van welke criteria zijn afgevallen. De aanpak is cumulatief, wat betekent dat als een baanvak afvalt als gevolg van een hieronder eerder genoemd criterium, maar bovendien voldoet aan een later genoemd criterium, dit baanvak alleen genoemd wordt bij het eerste criterium. Het wordt dan niet opnieuw genoemd bij het latere criterium omdat ieder criterium op zich voldoende is om te bepalen dat een baanvak niet in aanmerking kan komen als proefbaanvak.

De volgorden waarin de baanvakken zijn genoemd hebben geen inhoudelijke betekenis daarom zijn zowel de lijstjes als de benoemingen 'tussen plaats A en plaats B' op alfabet geordend.

criterium 1: Baanvakken zonder 1500 V elektrificatie

Onderstaande tabel toont de baanvakken die zijn afgefallen omdat daar een 1500 V bovenleidingspanning ontbreekt.

Baanvak	Elektrificatie
Almelo - Hardenberg	Niet geëlektrificeerd
Arnhem – Winterswijk	Niet geëlektrificeerd
Betuweroute	25 kV
Delfzijl - Groningen	Niet geëlektrificeerd
Eemshaven - Groningen	Niet geëlektrificeerd
Groningen - Leeuwarden	Niet geëlektrificeerd
Groningen – Nieuwe Schans	Niet geëlektrificeerd
Harlingen haven – Leeuwarden	Niet geëlektrificeerd
Havenspoorlijn	25 kV
Hengelo – Zutphen	Niet geëlektrificeerd
HSL-Zuid	25 kV
Leeuwarden - Stavoren	Niet geëlektrificeerd
Nijmegen – Venlo	Niet geëlektrificeerd
Roermond - Venlo	Niet geëlektrificeerd
Winterswijk - Zutphen	Niet geëlektrificeerd

criterium 2: Enkelsporige baanvakken

Onderstaande tabel toont de baanvakken die zijn afgefallen omdat ze enkelsporig zijn.

Enkelsporig baanvak	Concessiehouder
Alkmaar – Den Helder	NS
Alkmaar – Enkhuizen	NS
Alphen aan de Rijn – Gouda	NS
Alphen aan de Rijn - Leiden	NS
Alphen aan de Rijn – Woerden	NS
Barneveld – Ede	Valleilijn
Veenendaal – Rhenen	NS
Dordrecht – Geldermalsen	QBuzz
Maastricht - Heerlen	Arriva
Zwolle – Almelo	Blauwnet
Zwolle – Deventer	NS
Zwolle – Emmen	Blauwnet
Zwolle – Kampen	Blauwnet

criterium 3: Logistiek ongewenste baanvakken

Onderstaande tabel toont de baanvakken die zijn afgefallen omdat ze zodanig druk zijn dat het niet goed mogelijk is om de vele reizigers om te leiden of te verbussen. Ook baanvakken die grenzen aan knopen (stations) die intensief bereden worden, vallen in deze analyse af. Daarnaast vallen baanvakken af waar geen representatief treinverkeer rijdt in de bestaande dienstregeling.

Baanvak	
Amsterdam – Lelystad – Zwolle (is Hanzelijn, huidig proefbaanvak)	Te druk, onvoldoende goederenverkeer
Amsterdam – Alkmaar	Te druk, onvoldoende goederenverkeer
Amsterdam - Haarlem	Te druk, onvoldoende goederenverkeer
Amsterdam – Hilversum – Utrecht	Te druk, onvoldoende goederenverkeer
Amsterdam – Hoorn	Te druk, onvoldoende goederenverkeer
Amsterdam - Leiden	Te druk, onvoldoende goederenverkeer
Amsterdam – Utrecht – Arnhem – Nijmegen – 's Hertogenbosch	Te druk, onvoldoende goederenverkeer
Breda – Dordrecht - Rotterdam	Te druk
Haarlem – Leiden – Den Haag – Rotterdam – Gouda - Utrecht	Te druk, onvoldoende goederenverkeer
Hengelo - Deventer - Apeldoorn - Amersfoort - Utrecht	Te druk
Hilversum – Amersfoort – Zwolle – Meppel	Te druk, onvoldoende goederenverkeer
Leeuwarden - Meppel	Onvoldoende goederen- en reizigersverkeer
Maastricht - Eindhoven - 's-Hertogenbosch - Utrecht	Te druk
Sittard - Heerlen	Onvoldoende goederenverkeer

criterium 4: Baanvakken die toegang geven tot een materieelwerkplaats

Onderstaande tabel toont de baanvakken die zijn afgefallen omdat ze toegang geven tot een materieelwerkplaats die altijd bereikbaar moet zijn.

Baanvak	
Arnhem – Zutphen – Deventer	
Groningen – Meppel	
Maastricht – Sittard	

criterium 5: Grensbaanvakken

Onderstaande tabel toont de baanvakken die zijn afgefallen omdat het grensbaanvakken zijn.

Baanvak	
Bad Bentheim (Duitse grens) - Oldenzaal	
Belgische grens- Breda	
Essen (Belgische grens) - Roosendaal	
Enschede – Gronau (Duitse grens)	
Emmerich (Duitse grens) - Zevenaar	
Heerlen – Herzogenrath (Duitse grens)	
Kaldenkirchen (Duitse grens) - Venlo	
Maastricht – Visé (Belgische grens)	
Nieuweschans (Duitse grens) - Winschoten	

Criterium 6: Afwezigheid van een bruikbaar emplacement

Onderstaande tabel toont de baanvakken die zijn afgefallen omdat daar een voor testen en beproeven bruikbaar emplacement ontbreekt.

Baanvak	
Haarlem – Uitgeest	
's-Hertogenbosch – Tilburg	

Shortlist baanvakken

Bovenstaande analyse levert de volgende shortlist van alternatieve baanvakken op. Met deze twee locaties zijn drie varianten uitgewerkt en getoetst op de relevante criteria. De Hanzelijn/Lelystad zelf is geen vierde variant. De Hanzelijn valt af omdat het een te druk baanvak is (zie criterium 3), maar geldt wel als de referentie om de impact van een alternatieve locatie te kunnen beoordelen op de huidige programmascope.

Locatie	
Roosendaal (excl.) - Sloe aansluiting – Vlissingen (incl.)	
Roosendaal (excl.) – Lage Zwaluwe (gedeeltelijk incl.)	

Bijlage C Toelichting technische varianten

Termen

In deze bijlage worden afkortingen gebruikt om de tekst leesbaar te houden. De inhoud en enige kenmerken worden in secties verderop toegelicht. Hier wordt volstaan met de belangrijkste kenmerken:

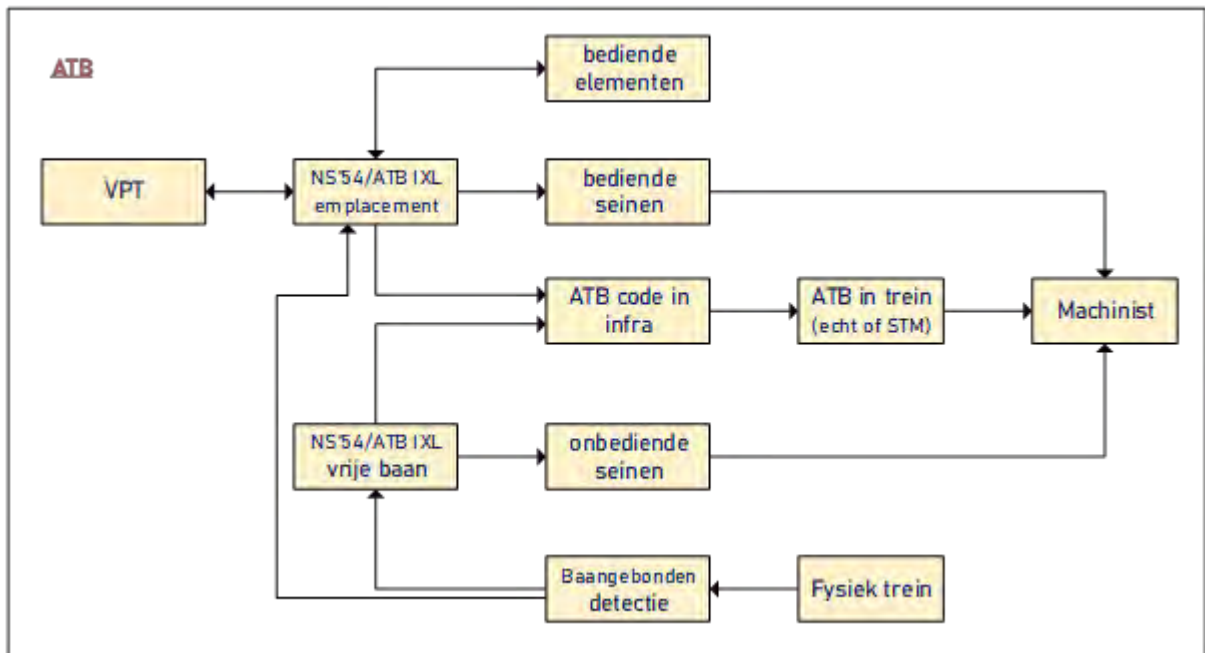
Term	Betekenis
ATB	<p><u>Infrazijde</u>: de (huidige) combinatie van ATB-EG en NS'54 seingeving. Er zijn meerdere technische uitvoeringsvormen van interlocking (B-relais, VPI, EBS, PLC enz.) mogelijk, welke dat is hangt af van de implementatie ter plaatse.</p> <p><u>Materieelzijde</u>: ATB-EG</p>
Dual Signalling (DS)	<p><u>Infrazijde</u>: de combinatie van 'ATB' en ERTMS Level 2 Baseline 3 Release 2 (L2B3R2), aangestuurd vanuit dezelfde elektronische beveiligingsinstallatie.</p> <p><u>Materieelzijde</u>: ofwel Level 2 Baseline 3 Release 2 (L2B3R2), ofwel Level 2 Baseline 3 Maintenance Release 1 (L2B3MR1). Beiden met STM ATB-EG of greenbox ATB-EG. Materieel met ATB en materieel met ERTMS kunnen gelijktijdig gebruik maken van een DS baanvak, dus gelijktijdig 'door elkaar rijden'.</p>
Overlay	<p>Deze term wordt niet meer gebruikt in dit memo; A. Broeils / M Louwerse geven op 26-10 door dat die benaming bij IEP gebruikt wordt voor de versie die hier al beschreven is als Dual Signalling.</p>
Schakelaar	<p><u>Infrazijde</u>: de combinatie van 'ATB' en ERTMS L2B3R2, beiden aangestuurd vanuit afzonderlijke installaties. Middels een schakelaar kan snel (uren?) tussen deze twee beveiligingstype worden geschakeld. Er kan door het materieel ófwel onder ATB, ófwel onder ERTMS worden gereden.</p> <p><u>Materieelzijde</u>: ofwel L2B3R2, ofwel L2B3MR1. Beiden met STM ATB-EG of greenbox ATB-EG.</p>
Level2 Only	<p><u>Infrazijde</u>: ERTMS L2B3R2 zoals deze ook landelijk zal worden uitgerold.</p> <p><u>Materieelzijde</u>: ofwel Level 2 Baseline 3 Release 2 (L2B3R2), ofwel Level 2 Baseline 3 MaintenanceRelease 1 (L2B3MR1).</p>

Algemeen m.b.t. detectie

- Een NS'54/ATB interlocking installatie kan gebruik maken van ofwel spoorstroomlopen ofwel assentellers
- Een ERTMS level 2 only interlocking installatie kan ook gebruik maken van ofwel spoorstroomlopen ofwel assentellers.
- Een beveiligingsinstallatie kan (nu) geen gebruik maken van zowel spoorstroomlopen als assentellers, dus als een gecombineerd detectiesysteem.
- Bij een Dual Signalling installatie kunnen beide beveiligingen (NS'54/ATB en ERTMS) gebruik maken van ofwel spoorstroomlopen.
- Het is ook mogelijk om ook assentellers toe te passen en ieder beveiligingssysteem een eigen type detectie te geven. Het kan zinvol zijn om is spoorstroomlopen te laten liggen voor het NS'54/ATB systeem en assentellers toe te voegen voor het ERTMS systeem.
- Wat geldt voor Dual Signalling geldt ook voor een duaal systeem met een schakelaar.

ATB-EG only

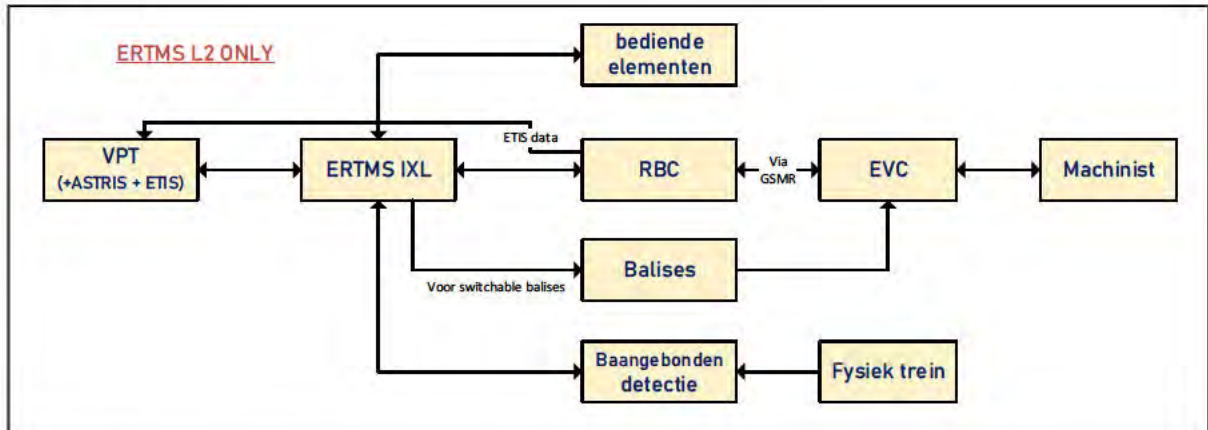
Deze omschrijving is alleen meegenomen als referentie.



Kenmerken

- Er wordt onderscheid gemaakt tussen interlocking voor emplacementen en interlocking voor de vrije baan.
- Alleen op emplacementen bevinden zich bedienbare elementen.
- Alleen seinen op de emplacementen kunnen worden bediend.
- Het seinsysteem op de vrije baan werkt autonoom; detectie wordt niet gemeld aan VPT.

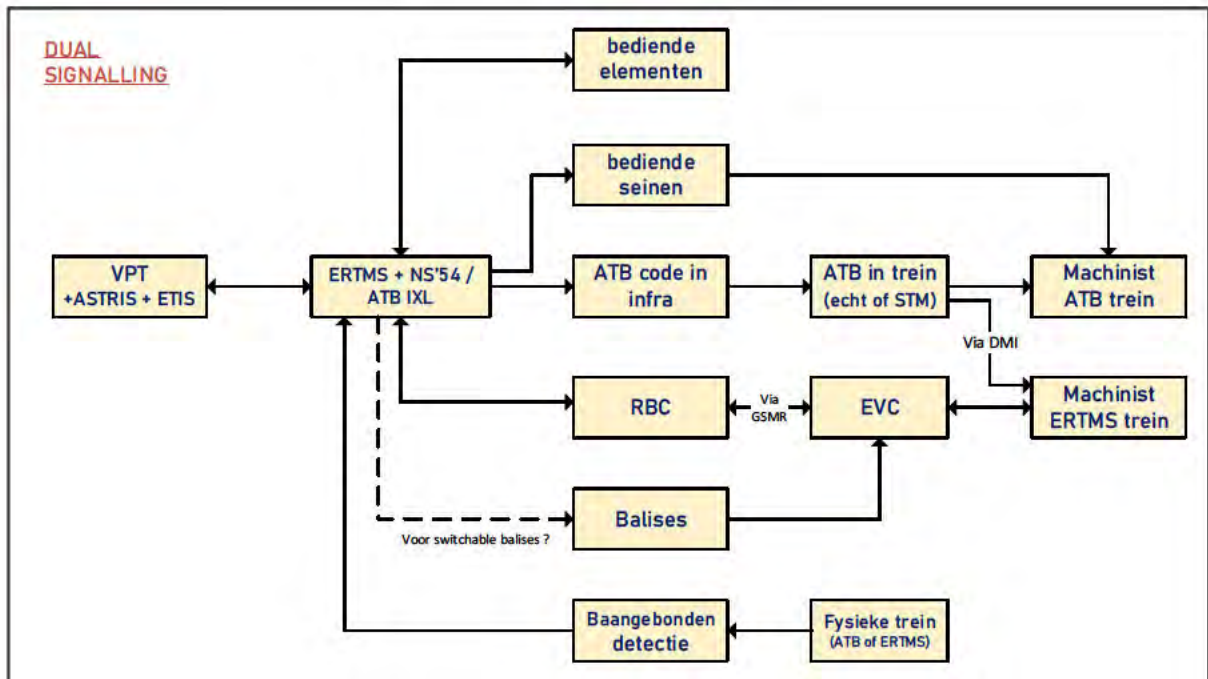
Level 2 only



Kenmerken

- Er is geen onderscheid tussen emplacementsbeveiliging en vrije baan beveiliging; alle seinen zijn bedienbaar.
- In plaats van seinen wordt gebruik gemaakt van Movement Authorities die via GSM-R naar de trein worden gestuurd; deze worden in de trein aan de machinist getoond.

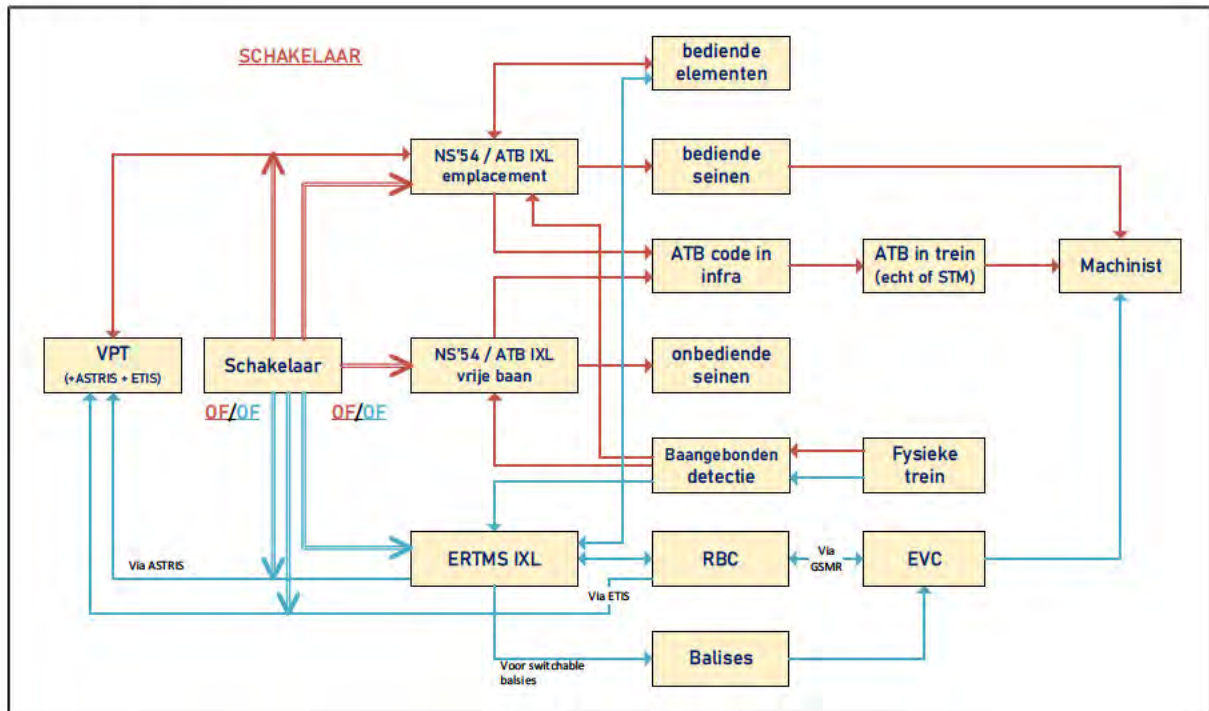
Dual Signalling



Kenmerken

- Bij ProRail/IEP (TB) wordt voor deze oplossing ook wel de term 'overlay' gebruikt. Om verwarring te voorkomen wordt die term hier niet gebruikt: bij DS kunnen ATB-treinen en ERTMS treinen door elkaar rijden, bij de schakelaar optie kunnen alleen ofwel ATB treinen rijden ofwel alleen ERTMS treinen.
- Dual Signalling kan worden gezien als een ERTMS level 2 only systeem waarbij de interlocking kan samenwerken met de RBC ten behoeve van de ERTMS beveiliging, maar ook de autorisatie voor treinen kan vertalen in seinbeelden en die via elektronica worden doorgegeven aan de lichtseinen.
- Ook vindt de bediening van buitenelementen (wissels, vertreklicht e.d.) en ATB code (ATB-EG en -Vv) dan plaats vanuit de elektronische interlocking die met het RBC is verbonden.
- Onder Dual Signalling kunnen zowel treinen uitgerust met ATB als treinen uitgerust met ERTMS op het baanvak door elkaar rijden.

Schakelaar



Kenmerken

- Bij een schakelaar wordt geschakeld tussen een walbeveiligingsinstallatie met NS'54/ATB of een walbeveiligingsinstallatie met ERTMS.
- Het schakelen heeft enerzijds betrekking op de verbinding tussen het VPT systeem en de interlocking en anderzijds tussen de interlocking en bediende elementen:
 - Indien de NS'54/ATB installatie aan is dan worden de seinen en wissels e.d. bediend vanuit die installatie; de aan het RBC gekoppelde interlocking staat uit.
 - Indien de ERTMS installatie aan is dan worden de bedienbare buitenelementen geschakeld vanuit de ERTMS interlocking en ontvangt een trein vanuit het RBC opdrachten.