



Aan

Staatssecretaris

nota

Kamerbrief onderzoek afgebroken windturbine Flevoland

TER BESLISSING

Datum

9 oktober 2023

Onze referentie

IENW/BSK-2023/286004

Opgesteld door

Bestuurskern

Dir. Omgevingsveiligheid &
Milieurisico's

Beslistermijn

23 oktober 2023

Bijlage(n)

Kamerbrief onderzoek
afgebroken windturbine
Flevoland; 2 presentaties
Vattenfall.

Aanleiding

Op 6 februari 2023 beantwoordde u Kamervragen van het lid Van Haga¹ over het incident met de afgebroken windturbine in Flevoland op 4 januari 2023. Hierin kondigde u aan de Kamer te informeren over de resultaten van het onderzoek naar de oorzaken van dit incident. Met bijgaande brief informeert u de Kamer.

Geadviseerd besluit

Ik adviseer u akkoord te gaan met de bijgevoegde brief. U stuurt de brief mede namens de minister voor Klimaat en Energie. De brief wordt parallel ook aan hem voorgelegd. Als u beiden akkoord bent, adviseer ik u de brief aan de Kamer te sturen.

Kernpunten

- Het incident vond op 4 januari 2023 plaats bij het windpark aan de Eemmeerdijk (bouwjaar 1998). Hierbij brak het bovenste deel van een van de windturbines af. Vattenfall heeft de overige windturbines aan de Eemmeerdijk direct stilgezet en inmiddels zijn alle windturbines ontmanteld.
- Het onderzoek is uitgevoerd door een externe partij, in opdracht van Vattenfall.
- De oorzaak van het incident is gelegen in een menselijke fout bij een onderhoudsbeurt en een verouderd ontwerp, dat de gevolgen van deze fout niet kon opvangen. Met de bij deze nota gevoegde presentaties die Vattenfall gebruikte bij een briefing wordt dit toegelicht.
- Er is bekeken of dit incident gevolgen heeft voor andere windturbines in Nederland. Dit blijkt niet het geval, omdat dit type windturbine niet meer in Nederland voorkomt.
- U geeft aan dat dit incident wel extra aanleiding is om zorgvuldig te kijken naar het voortgezet gebruik van windturbines voorbij de certificatieperiode, die meestal 20 jaar bedraagt.
- Hiervoor is de Nederlandse Praktijklijn (NPR) 8400 ontwikkeld, een technisch document waarin staat naar welke aspecten moet worden gekeken om te bepalen of voortgezet gebruik op een verantwoorde

¹ Tweede Kamer, Vergaderjaar 2022-2023, Aangangsels van de Handelingen, nummer 1462, 6 februari 2023.

manier kan plaatsvinden. Deze richtlijn wordt nu vrijwillig toegepast binnen de sector.

- U wijst er in de brief op dat in de wetgeving al is voorzien in jaarlijkse verplichte inspecties door een onafhankelijke deskundige partij.
- Waar zich toch incidenten voordoen, kan dat aanleiding zijn hiervan te leren.
- NWEA heeft aangegeven dit nadrukkelijk te stimuleren, onder meer door kennisuitwisseling binnen de sector te bevorderen.
- U kondigt aan toepassing van de NPR 8400 wettelijk verplicht te stellen in de AMvB Windturbinebepalingen leefomgeving.
- De zienswijzeprocedure over het ontwerpbesluit windturbinebepalingen leefomgeving met bijbehorend planMER zal in oktober van start gaan.

Krachtenveld

- Er wordt maatschappelijk en bestuurlijk met grote belangstelling uitgekeken naar de AMvB Windturbinebepalingen leefomgeving, vanwege het ontbreken van landelijke uniforme normen.
- Er is aandacht in de media voor de veiligheid van windturbines, veelal naar aanleiding van een incident, hoewel incidenten zich niet vaak voordoen.
- In de AMvB wordt onder andere een bepaling opgenomen over het verplicht toepassen van de NPR 8400 bij de beoordeling van het voortgezet gebruik windturbines voorbij de certificatieperiode.
- De Kamerleden Van Haga en Smolders hebben een motie voorgesteld en aangehouden tijdens een tweeminutendebat met de minister voor KenE op 20 juni, waarin zij de regering te vragen te onderzoeken of het mogelijk is om een onafhankelijke APK-keuring te introduceren voor windmolens, wellicht verzorgd door de Inspectie Leefomgeving en Transport (ILT).
- De minister van KenE gaf de heer Van Haga in overweging de motie aan te houden en uw brief af te wachten over de resultaten van het onderzoek naar het afbreken van de windturbine aan de Eemmeerdiijk. De motie is door de heer Van Haga aangehouden.
- Vanwege de reeds bestaande verplichte jaarlijkse inspectie en het voornemen de NPR 8400 in de AMvB op te nemen, zien wij geen meerwaarde in een APK-keuring zoals voorgesteld in de motie Van Haga en Smolders. Dit beeld wordt gedeeld door EZK.

Datum

9 oktober 2023

Onze referentie

IENW/BSK-2023/286004

Opgesteld door

Bestuurskern
Dir Omgevingsveiligheid &
Milieurisico's

Aan

De Staatssecretaris

Bijlage(n)

Kamerbrief onderzoek
afgebroken windturbine
Flevoland; 2 presentaties
Vattenfall.

Informatie die niet openbaargemaakt kan worden

Niet van toepassing.

Bijlagen

Volgnummer	Naam	Informatie
01	Kamerbrief onderzoek afgebroken windturbine Flevoland	De brief gaat in op de resultaten van het onderzoek naar de oorzaken van het incident met de afgebroken windturbine van Vattenfall aan de Eemmeerdiijk in Flevoland.
03	Presentatie Vattenfall 'Waarom brak de windmolen op de Eemmeerdiijk af?'	Geeft in kort bestek weer hoe het incident kon gebeuren.
04	Presentatie Vattenfall 'Eemmeerdiijk T7 Onderzoeksresultaten en aanbevelingen'.	Geeft uitgebreidere uitleg over de oorzaken van het incident.

Datum

9 oktober 2023

Onze referentie

IENW/BSK-2023/286004

Opgesteld door

Bestuurskern
Dir Omgevingsveiligheid &
Milieurisico's

Aan

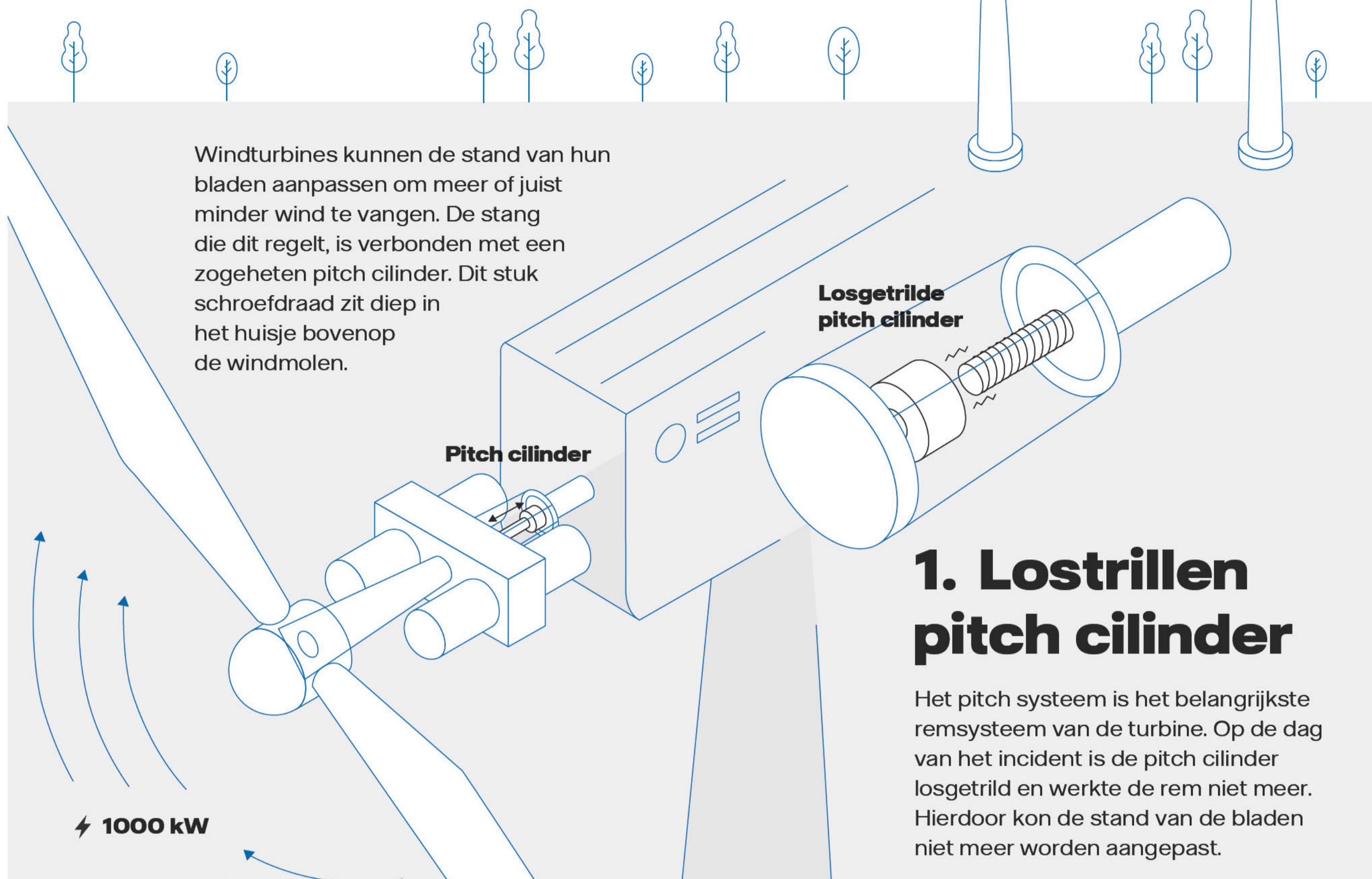
De Staatssecretaris

Bijlage(n)

Kamerbrief onderzoek afgebroken windturbine Flevoland; 2 presentaties Vattenfall.

Waarom brak de windmolen op de Eemmeerdijk af?

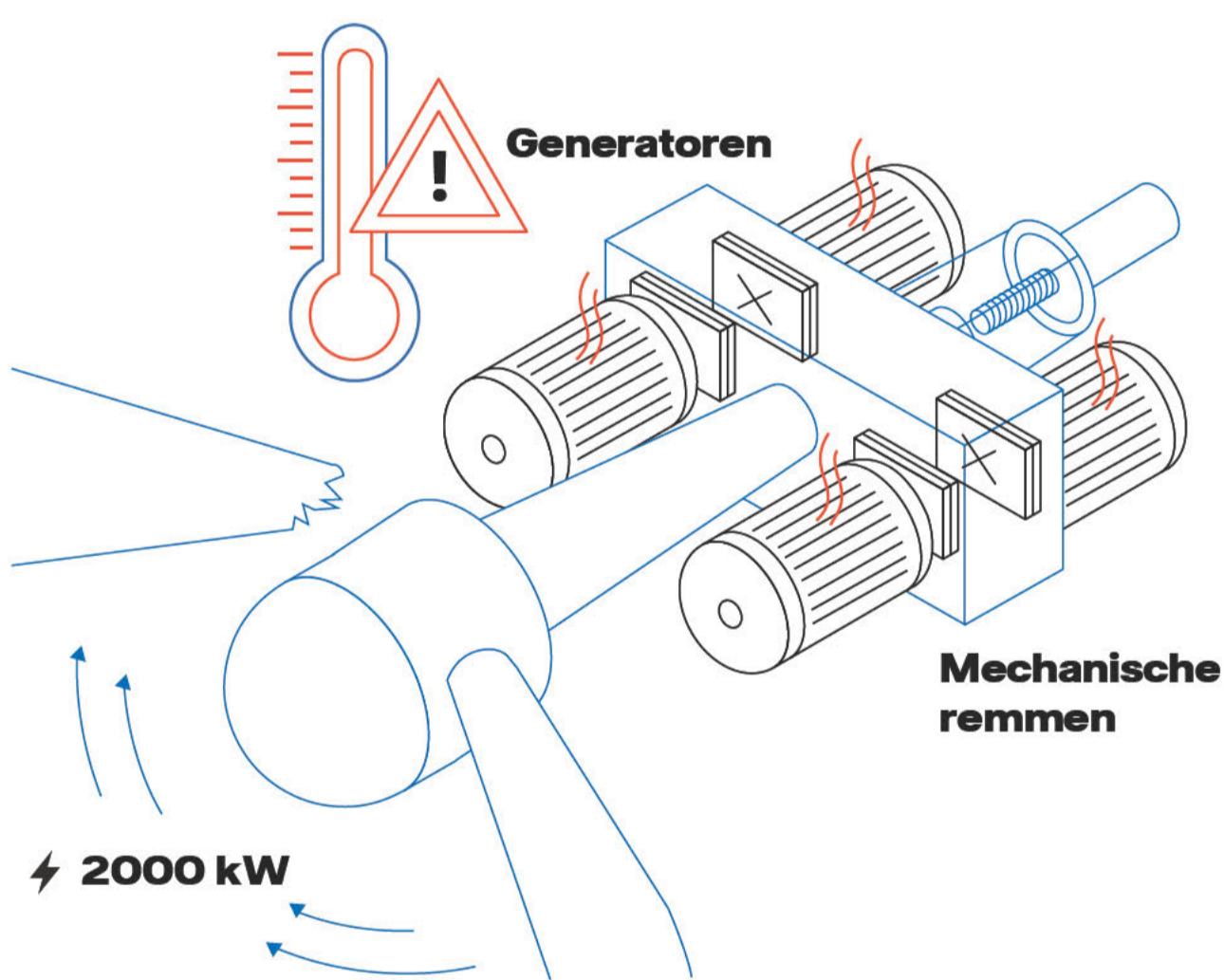
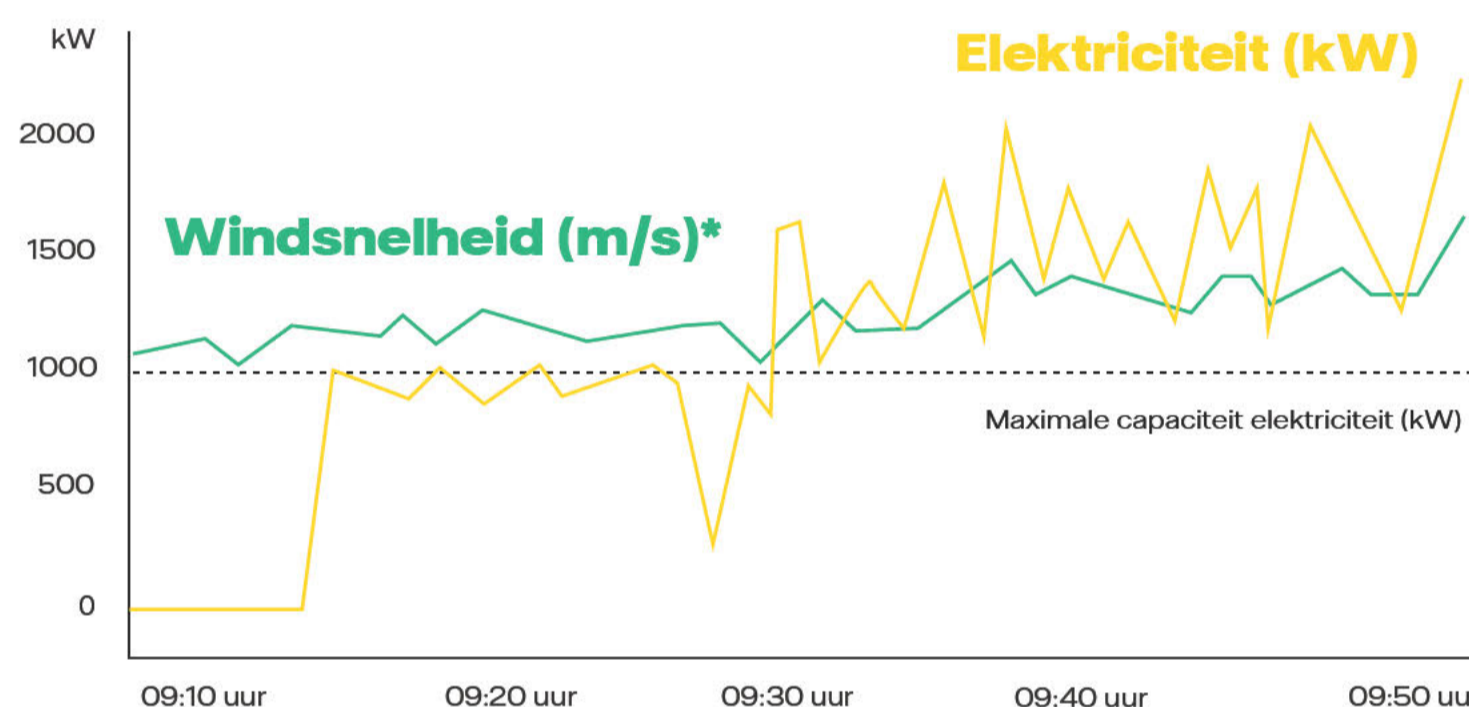
In januari 2023 brak een van de turbines van windpark Eemmeerdijk af. Een uitgebreid onderzoek naar de oorzaak van de geknakte turbine is inmiddels afgerond. Wat gebeurde er precies? Een reconstructie.



2. Harde wind

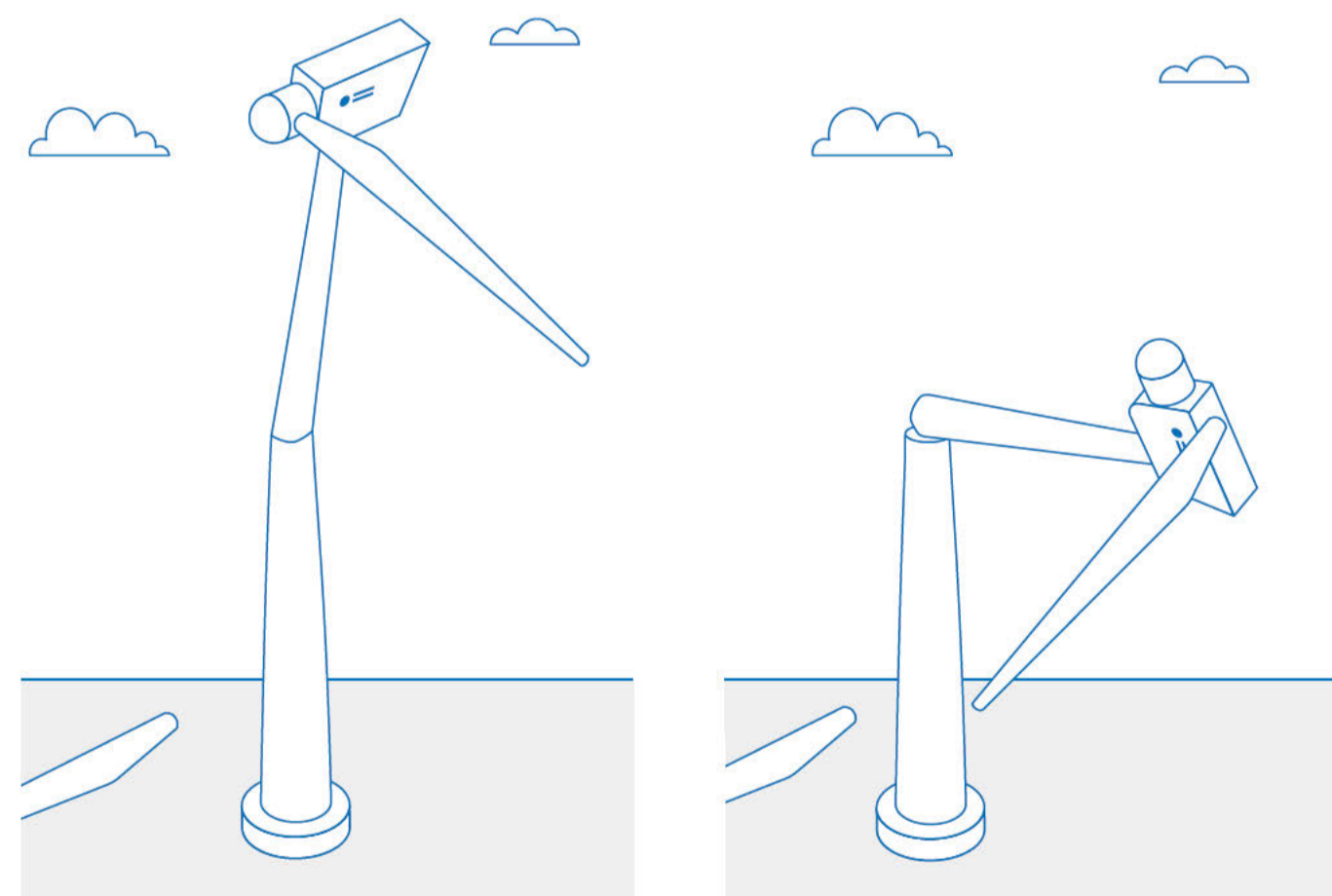
De wind trok aan en de bladen ving te veel wind. De mechanische rem was niet in staat om de turbine te stoppen. Die produceerde daardoor tweemaal zoveel elektriciteit als waar hij voor werd ontworpen.

* De windsnelheid lag rond de 11 - 14 m/s. Afgebeeld is windsnelheid x 100.



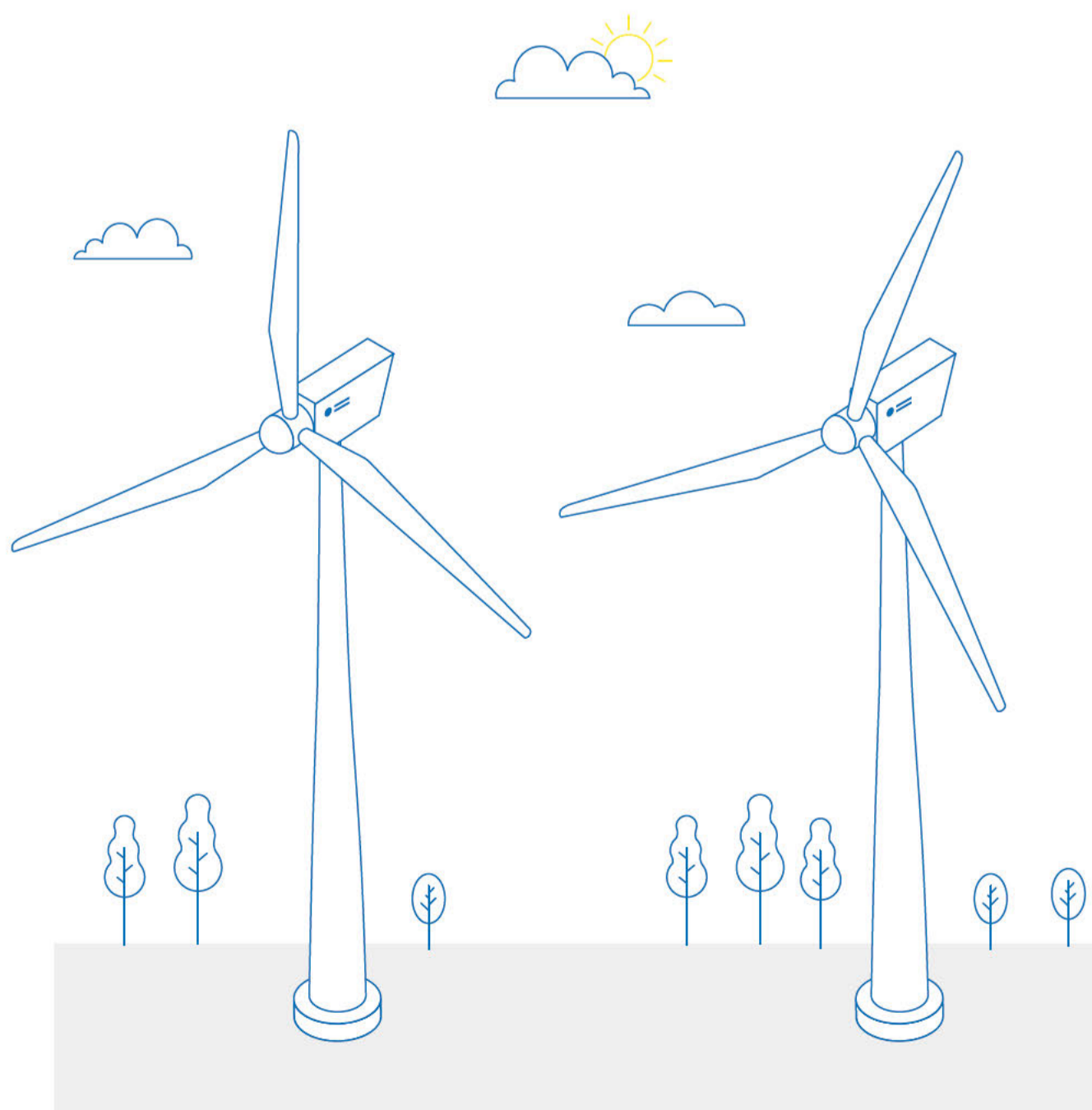
3. Doorbranden generatoren

Door oververhitting brandden de generatoren door en viel de remmende werking weg. Hierdoor kon de rotatiesnelheid van de bladen toenemen tot ver boven de snelheid waarvoor de windmolen was ontworpen. Daarna brak het rotorblad af.



4. Omvallen turbine

De turbine met het overgebleven blad raakte hierdoor zo uit balans dat de turbine brak en omviel.



Hoe zit dat met andere windparken?

Moderne turbines hebben een betere beveiliging. In elk blad zit een pitch cilinder. Als een van die cilinders uitvalt, remmen de andere twee de turbine automatisch af.

Vattenfall heeft direct na het incident alle andere windmolens op het windpark stilgezet. De turbines worden vóór 1 oktober verwijderd en komen voor die tijd niet meer in gebruik.

Eemmeerdijk T7

Onderzoeksresultaten en aanbevelingen



Aanleiding

Op 4 januari 2023 is op windpark Eemmeerdijk, NedWind turbine NED007 afgebroken waarbij het onderste deel van de toren is blijven staan.



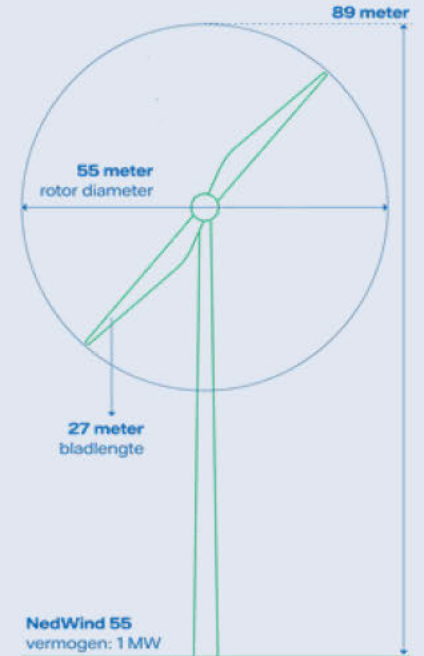
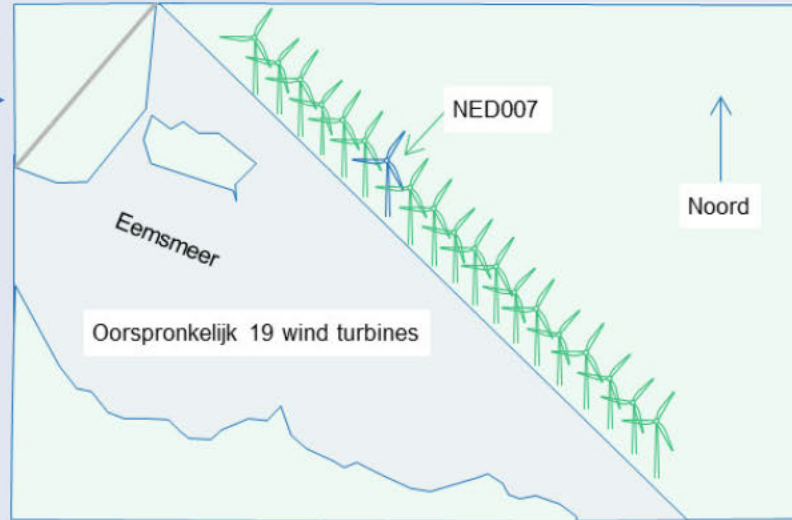
DNV heeft in opdracht van Vattenfall een apparent cause analysis (ACA) uitgevoerd naar het incident met als doel:

Inzicht krijgen in de directe aanleiding

Inzicht krijgen in de achterliggende oorzaken

Leren van het voorval naar de toekomst toe

Windpark Eemmeerdiijk (1999)



Lifetime extension project (2018)

- Lifetime extension project uitgevoerd in 2018 volgens de richtlijn ‘Voortgezet Bedrijf’ (NPR 8400) door een extern ingenieursbureau
- Er zijn **geen** technische gebreken geconstateerd.
- Aanbevelingen van het ingenieursbureau:
 - Maximale windsnelheid verlagen naar 12m/s
 - De toren, hoofd-as en blade-hub (verbinding rotor/bladen) moeten jaarlijks gecontroleerd worden op metaalmoeheid en bouten
 - Regulier onderhoudsprogramma voortzetten
- Vattenfall heeft alle aanbevelingen nageleefd en de aanpassingen t.b.v. de windsnelheid in Q4 2018 op alle turbines uitgevoerd.
- Aanvullend heeft Vattenfall een extra (derde) jaarlijkse onderhoudsbeurt in de herfst uitgevoerd zodat de turbines “klaar zijn” voor het winter/storm seizoen.

Afhandeling schade

Dijk

De dijk en toegangsweg zijn binnen enkele dagen hersteld.

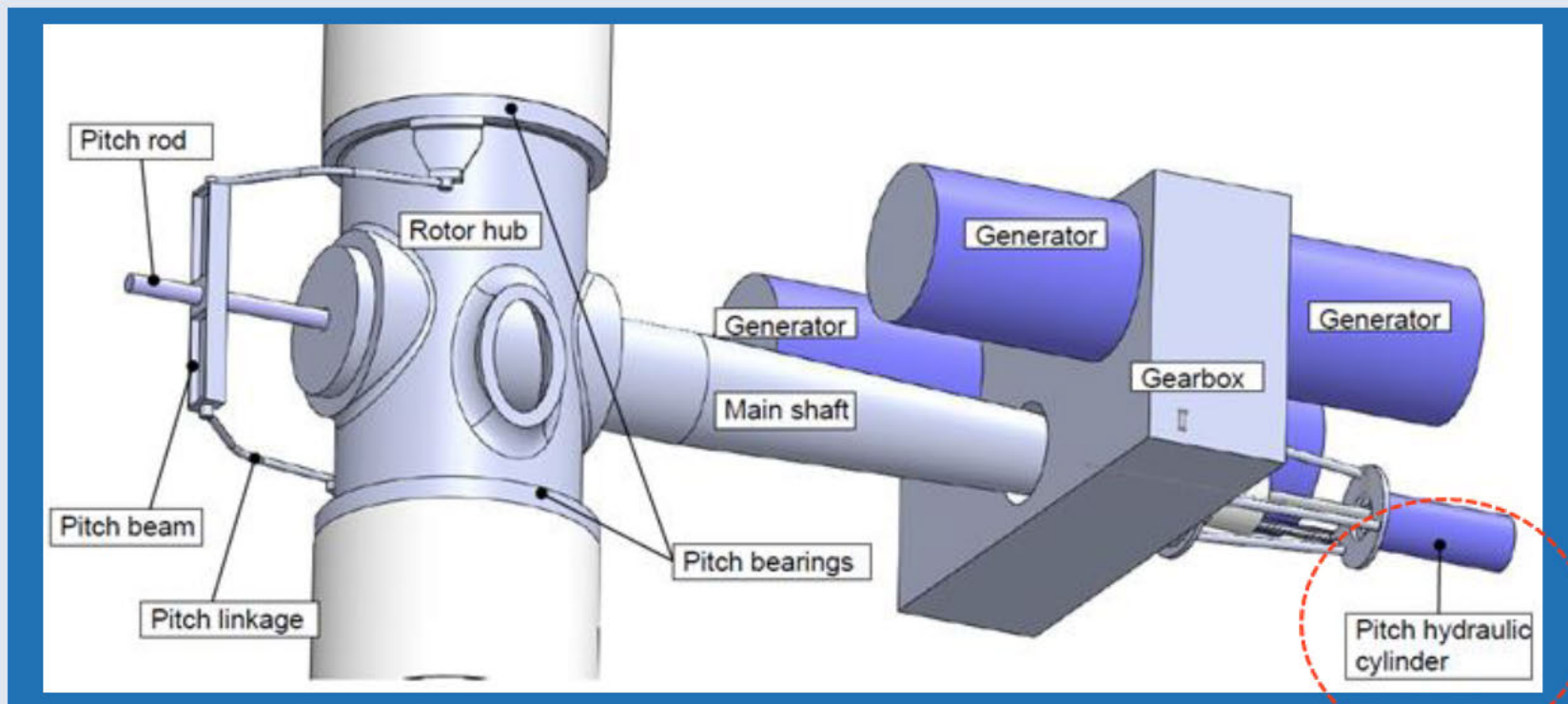
Akker

Boerenakkers (spruitjes, boerenkool en grasland) en kale grond.

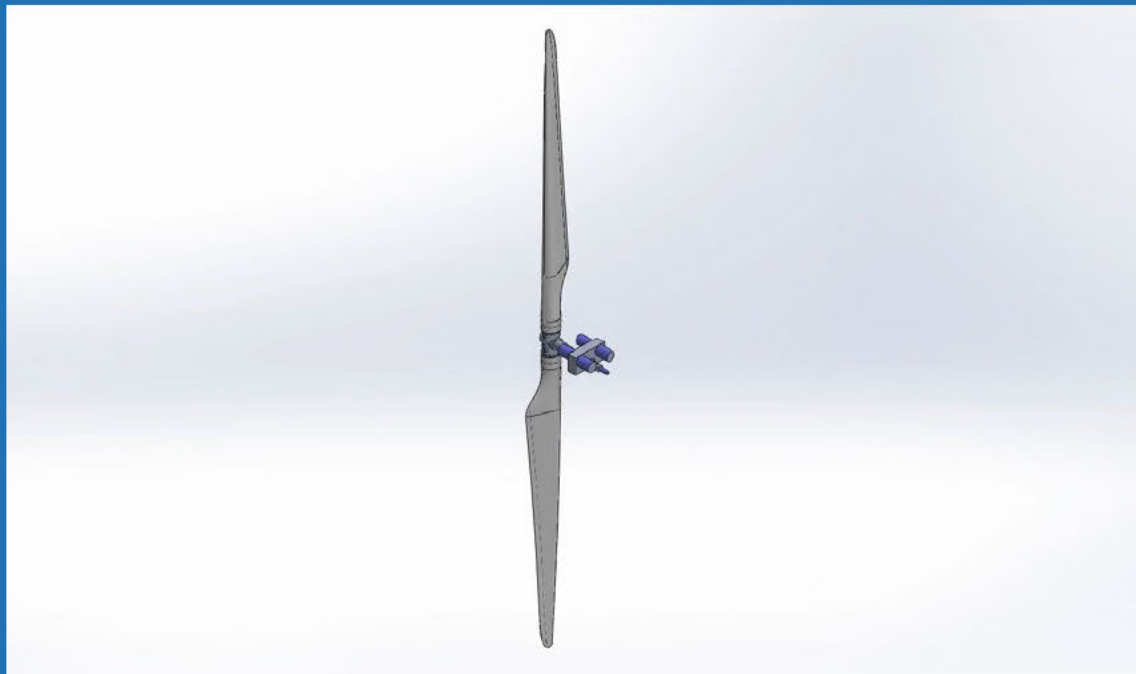
Om te voorkomen dat er deeltjes van de brokstukken in de voedselketen terecht zouden komen werd de volledige oogst opgekocht en vernietigd.

Alle gronden zijn z.s.m. schoongemaakt door een gespecialiseerd bedrijf en hierna door een externe organisatie gecontroleerd en gecertificeerd.

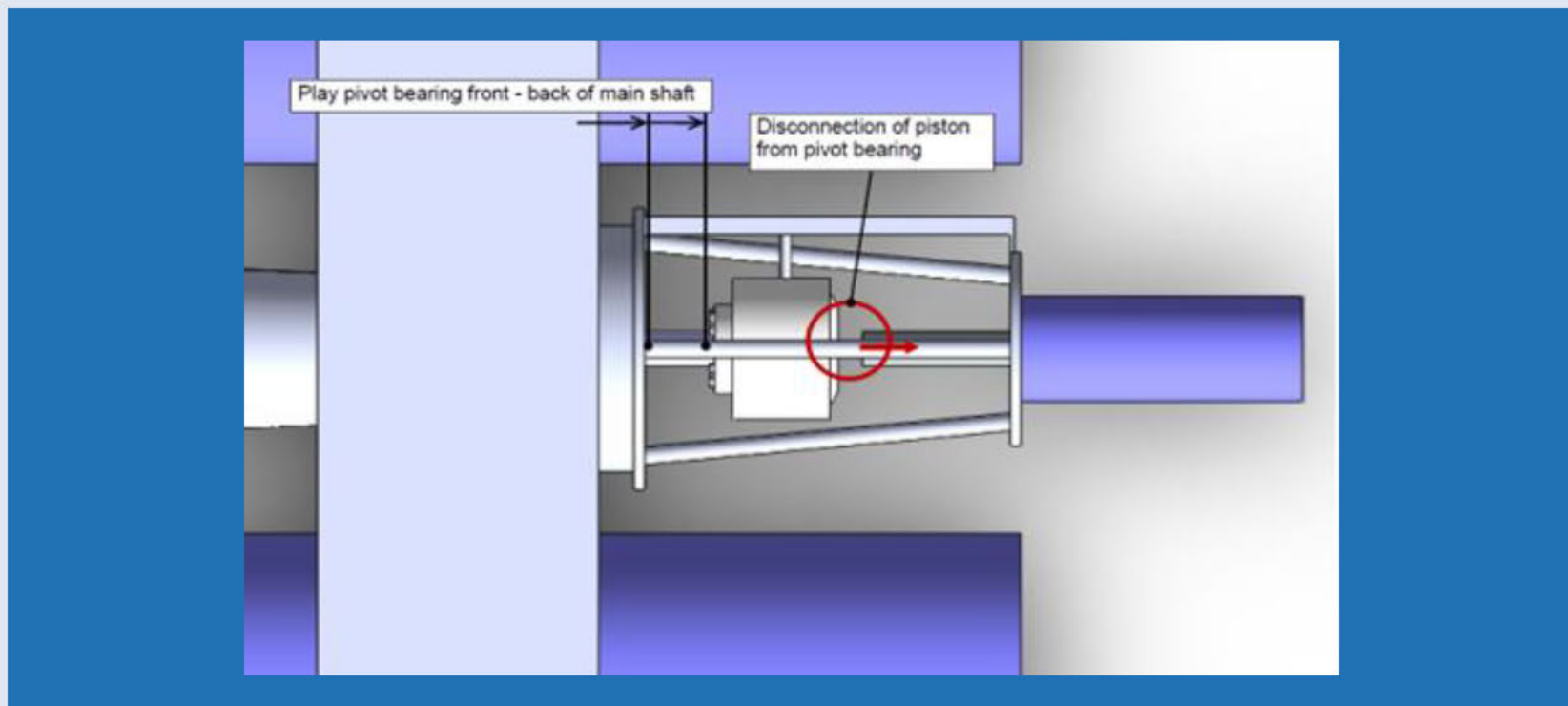
Directe aanleiding incident: een losgetrilde pitch cilinder



Directe aanleiding incident: een losgetrilde pitch cilinder



Directe aanleiding incident: een losgetrilde pitch cilinder



Inadequaat onderhoud - nieuwe pitch cilinder niet correct geïnstalleerd

- De pitch cilinder is afgelopen najaar (oktober 2022) vervangen.
- Tijdens de vervanging is de schroefdraad onvoldoende gereinigd en is er geen Loctite gebruikt. Dat middel is bedoeld om de schroefverbinding te borgen.
- Loctite is een anaerobe lijm die wordt aangebracht op de schroefdraden van bevestigingsmiddelen. De lijm hardt uit tot een thermohardende kunststof die de schroefdraden borgt tot één geheel.
- Door het ontbreken van Loctite én het verouderde ontwerp van de veiligheidssystemen kon de cilinder uiteindelijk lostrillen en dit incident inleiden.
- Het onderhoud wordt uitgevoerd door externe partijen, maar valt onder de verantwoordelijkheid van Vattenfall.

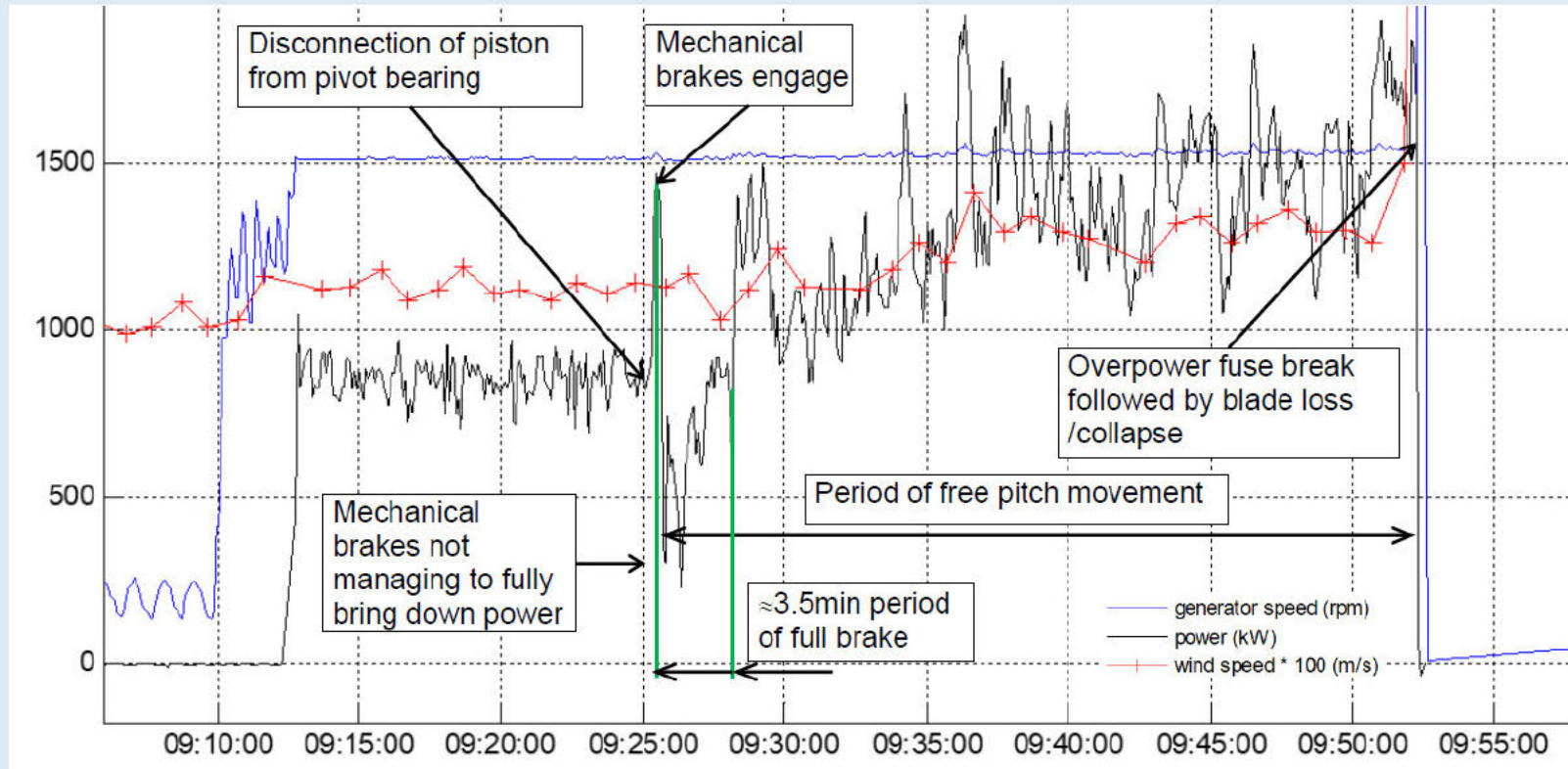


Volgorde van gebeurtenissen

Pitch cilinder los	Mechanische rem faalt	Generator valt uit	Blad breekt af	Toren breekt af
<p>Zonder werkende pitch cilinder kunnen de bladen naar een stand draaien waarmee maximale wind wordt gevangen.</p> <p>De wind trekt aan en de bladen vangen veel te veel wind, maar ze kunnen niet meer in een andere stand worden gezet.</p>	<p>De mechanische rem treedt in werking, maar is niet in staat om de turbine te stoppen.</p>	<p>De turbine levert vervolgens tweemaal het vermogen waarvoor hij is ontworpen.</p> <p>De generatoren in de turbine kunnen die hoeveelheid na verloop van tijd niet meer verwerken en vallen uit.</p>	<p>De bladen gaan steeds sneller draaien nu ze niet meer worden geremd door de generatoren. Uiteindelijk breekt een blad af. Het komt neer in een akker.</p>	<p>De turbine raakt uit balans. Er komt zoveel kracht op de toren te staan dat deze afbreekt.</p>

**Vattenfall heeft direct na het incident alle andere windmolens op het windpark stilgezet.
De turbines worden vóór 1 oktober 2023 verwijderd en komen voor die tijd niet meer in gebruik.**

Volgorde van gebeurtenissen



Onbetrouwbaar ontwerp - gebreken in ontwerp werden niet opgelost

Pitch cilinder

Geen redundantie

Loctite is de enige 'borging' van de pitch cilinder, wat dit een kwetsbaar veiligheidscomponent maakt.

Stand bladen

bij het losraken van de pitch cilinder gaan de bladen maximaal 'in de wind' staan in plaats van de vaanstand. Hierdoor komt meer kracht op de molen te staan dan waarvoor hij is ontworpen.

Mechanische rem

Er zijn verschillende factoren die zich mogelijk hebben voorgedaan en daardoor invloed hebben gehad op het functioneren van de mechanische rem:

- Onvoldoende dikte van de remblokken
- Ongelijke slijtage van remblokken door mogelijk incorrecte afstelling van de rem
- Mogelijk onbetrouwbaar systeem om dikte remblokken te monitoren; dit systeem voorkomt opstarten van de turbine bij te geringe dikte remblokken
- Ouderdom van het materiaal waarvan de remblokken zijn gemaakt

Het is niet goed te achterhalen welke factoren ervoor hebben gezorgd dat de rem niet in staat was de turbine tot stilstand te brengen en in welke mate zij daaraan hebben bijgedragen.

Conclusies

Een niet goed geïnstalleerde cilinder heeft het incident in gang gezet, maar vanwege een verouderd en onbetrouwbaar ontwerp faalde het veiligheidssysteem.

Een beter ontwerp had kunnen voorkomen dat de cilinder kon lostrillen en dat de bladen in de werkstand gingen staan nadat de pitch cilinder was losgekomen

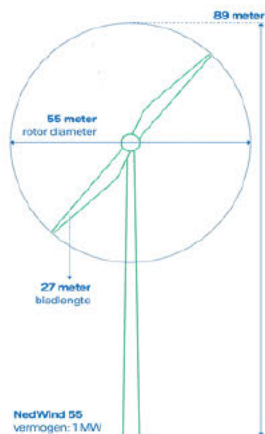
In de turbine zit een mechanische rem. Die heeft weliswaar gewerkt, maar de kracht op de bladen was op dat moment zo groot dat die niet in staat was de turbine te stoppen.

Daarbij hebben waarschijnlijk meerdere factoren een rol gespeeld, maar de exacte toedracht is niet eenduidig te achterhalen.

Achterstallig onderhoud, ouderdom van de turbine, of metaalmoeheid speelden geen rol bij het incident.

Wat betekent dit voor de rest van de vloot?

Eemmeerdiijk is het laatste windpark van Vattenfall waarbij dit type turbine wordt gebruikt.



Moderne turbines hebben in elk blad afzonderlijk een pitch systeem. Wanneer er een zou uitvallen dan draaien de andere twee bladen zich automatisch in de vaanstand en brengen de turbine tot stilstand.

De huidige turbines van Vattenfall in Nederland zijn van bestaande leveranciers. De turbines worden daardoor doorontwikkeld, waardoor verbeteringen in het ontwerp blijven plaatsvinden.



Aanbevelingen



Bekijk bij lifetime extension of het ontwerp van turbines die niet werden doorontwikkeld nog voldoet aan de veiligheidseisen van vandaag.

Hiervoor kan een FMECA analyse door experts uitgevoerd worden om gevoeligheden in de veiligheidssystemen aan het licht te brengen.

Dergelijke analyses per type turbine moeten met de sector gedeeld worden.



Onderhoudsinstructies van oude turbines kritisch evalueren bij levensduurverlenging en waar nodig aanscherpen, mede op basis van de uitkomsten van de FMECA analyse.

