

Stieltjesweg 1
2628 CK DELFT
Postbus 155
2600 AD DELFT

www.tno.nl

TNO-rapport

TNO 2022 R10805

Typologie-gebaseerde beoordeling van de veiligheid bij aardbevingen in Groningen - Uitwerking van typologie BETON1a

Datum 1 juni 2022

Auteur(s)

Exemplaarnummer

Oplage

Aantal pagina's 49 (incl. bijlagen)

Aantal bijlagen

Opdrachtgever Ministerie van EZK

Projectnaam Typologie aanpak

Projectnummer 060.39973

Alle rechten voorbehouden.

Niets uit deze uitgave mag worden vermenigvuldigd en/of openbaar gemaakt door middel van druk, fotokopie, microfilm of op welke andere wijze dan ook, zonder voorafgaande toestemming van TNO.

Indien dit rapport in opdracht werd uitgebracht, wordt voor de rechten en verplichtingen van opdrachtgever en opdrachtnemer verwezen naar de Algemene Voorwaarden voor opdrachten aan TNO, dan wel de betreffende terzake tussen de partijen gesloten overeenkomst.

Het ter inzage geven van het TNO-rapport aan direct belanghebbenden is toegestaan.

© 2022 TNO

Samenvatting

Dit rapport beschrijft de uitwerking van de typologie-gebaseerde beoordeling zoals omschreven in [TNO, 2021] voor de (sub)typologie BETON1a. Deze subtypologie bestaat uit gebouwen met 1 of 2 bouwlagen waarvan de draagconstructie bestaat uit ter plaatse gestorte betonnen stabiliteitswanden en vloeren. In de dwarsrichting verzorgen deze stabiliteitswanden de stabiliteit. De verbindingen tussen vloeren en wanden zijn gewapend, waardoor een momentvast raamwerk is gerealiseerd wat zorgt voor de stabiliteit in de langsrichting.

Dit rapport beschrijft de totstandkoming van het sterkte- en gevolgmodel voor deze typologie, in de vorm van de kwetsbaarheidscurves, de parameters die deze curves beschrijven en de parameters voor het gevolgmodel.

De kwetsbaarheidscurves zijn toegepast in een berekening met de TNO modelketen. Deze berekening resulteert in een vlekkenkaart waarin is aangegeven waar deze typologie wel, dan wel niet voldoet aan de Meijdam norm.

Voor deze typologie wordt geconcludeerd dat deze in heel Groningen voldoet aan de Meijdam norm, en dat geen versterking nodig is.

Inhoudsopgave

	Samenvatting	2
1	Inleiding	4
2	Omschrijving typologie.....	5
3	Overzicht van beschikbare informatie.....	7
3.1	Algemeen.....	7
3.2	Bronnen van informatie	7
3.3	Toepassing van de beschikbare informatie	7
4	Afleiding van de kwetsbaarheidskrommen en het gevolgmodel	9
4.1	Afleiding kwetsbaarheidskromme voor globaal bezwijken (CS3) voor het referentiegebouw	9
4.2	Afleiding kwetsbaarheidskrommen voor lokaal bezwijken (CS1, CS2, uit-het-vlak falen) voor BETON1a	12
4.3	Gebouw-tot-gebouw variatie voor typologie BETON1a.....	12
4.4	Modelonzekerheid	13
4.5	Gevolgmodellering voor BETON1a	13
4.6	Nadere beschouwing parameterkeuzes BETON1a	14
5	Sterkteparameters in de TNO modelketenberekening en modelaannames	17
6	Vlekkencartaat voor de typologie	18
7	Marges en controles.....	19
7.1	Marge in de berekeningen	19
7.2	NPR controleberekeningen	20
8	Referenties	23
9	Ondertekening	25
	Bijlage(n)	
	A Background information on the reference building	
	B Representativeness of the reference building	
	C Safety assessment using NPR 9998:2020	

1 Inleiding

De gaswinning in Groningen leidt tot het ontstaan van ondiepe aardbevingen. Hoewel deze aardbevingen relatief licht zijn (in termen van Magnitudes op de Richterschaal), zijn de effecten aan het aardoppervlak door de relatief ondiepe locatie (3 km) van het hypocentrum aanzienlijk. Er is een grote opgave om het veiligheidsniveau voor de bewoners van Groningen te borgen.

In TNO Rapport 2020 R10628/A [TNO, 2021] is een uniforme aanpak beschreven voor de beoordeling van de gebouwen in Groningen. Deze aanpak is erop gebaseerd dat gebouwen worden ingedeeld in een typologie. Per typologie worden de seismische kenmerken bepaald, rekening houdend met de variaties tussen gebouwen binnen die typologie. Op basis van deze kenmerken kan snel voor een gehele typologie worden bepaald of en zo ja waar deze voldoet aan de norm. De norm die bij de veiligheidsbeoordeling wordt gehanteerd is de Meijdam norm (het Individueel Risico per jaar moet gelijk aan of kleiner zijn dan 10^{-5}) [Meijdam, 2015]. TNO Rapport 2020 R10628/A zal vanaf nu worden aangeduid als het hoofdrapport [TNO, 2021].

In dit rapport wordt deze aanpak ingevuld voor de subtypologie BETON1a, hierna typologie genoemd. Voor de indeling in typologieën inclusief de bijbehorende kenmerken wordt verwezen naar het hoofdrapport [TNO, 2021] en het typologie-toedelingsrapport [TNO, 2022]. Het voorliggende rapport moet in samenhang met deze rapporten beschouwd worden.

Dit rapport is als volgt opgebouwd: Hoofdstuk 2 geeft kort een omschrijving van de typologie. In hoofdstuk 3 wordt de informatie die gebruikt is om het sterktemodel voor de typologie af te leiden, beschreven. Hoofdstuk 4 gaat nader in op de afleiding van de kwetsbaarheidscurves, waarvan onderliggende resultaten in bijlagen zijn gegeven. Hoofdstuk 5 geeft het overzicht van de parameters die afgeleid zijn ten behoeve van het berekenen van het risico met de TNO Modelketen. In hoofdstuk 6 is de vlekkenkaart die van toepassing is voor de typologie BETON1a gegeven. In hoofdstuk 7 worden controles beschreven die zijn uitgevoerd ter verificatie van de gehanteerde uitgangspunten voor de vlekkenkaart.

2 Omschrijving typologie

De typologie BETON1a betreft gebouwen met 1 of 2 bouwlagen waarvan de draagconstructie bestaat uit ter plaatse gestorte betonnen stabiliteitswanden en vloeren. In de ene richting verzorgen deze stabiliteitswanden de stabiliteit. De verbindingen tussen vloeren en wanden zijn gewapend, waardoor een momentvast raamwerk is gerealiseerd wat zorgt voor de stabiliteit in de andere richting. Als niet kan worden aangetoond dat sprake is van een momentvaste verbinding worden de gebouwen toegedeeld aan een andere subtypologie (BETON1b of 1c).

Er is sprake van de typologie BETON1a als de kenmerken die zijn gegeven in Tabel 1, zijn vastgesteld op basis van een bouwkundige opname.

Tabel 1: Overzicht van kenmerken die typologie BETON1a beschrijven.

Kenmerk	Waarde	Opmerking
Materiaal draagconstructie (maatgevende richting)	Beton (ter plaatse gestort)	Bijvoorbeeld tunnelgietsbouw met gewapende wanden
Draagsysteem in dwarsrichting	Schijfwerking met massieve betonnen wanden	Betonnen wanden met (ankerloze) spouwen behoren niet tot deze subtypologie
Draagsysteem in langsrichting	Raamwerk (toepassing van gewapende vloer-wand verbinding)	Aantoonbaar maken bijvoorbeeld op basis van tekeningen en archiefonderzoek
Aantal bouwlagen (kelder en zolder niet meetellen als bouwlaag, afzonderlijk benoemen)	1 of 2	BETON1a
Vrijstaand of geschakeld	Geschakeld, seriematig	
Materiaal verdiepingsvloer	Beton	

Voor een verdere toelichting op deze kenmerken wordt verwezen naar het rapport over typologietoedeling [TNO, 2022]. In dat rapport staan ook uitsluitingsgronden beschreven die gecontroleerd moeten zijn voordat definitief tot typologietoedeling wordt overgegaan.

Dit rapport behandelt uitsluitend de typologie BETON1a. Andere typologieën binnen de typologiegroep BETON worden hier niet behandeld.

In Figuur 1 zijn ter illustratie twee voorbeelden gegeven van gebouwen die aan de typologie BETON1a zijn toegedeeld.



Figuur 1: Ter illustratie: voorbeelden van gebouwen in BETON1a.

3 Overzicht van beschikbare informatie

3.1 Algemeen

Voor de uitwerking van typologieën wordt gebruik gemaakt van beschikbare gekalibreerde niet-lineaire tijddomein berekeningen (NLTH, *Non Linear Time History*). Voor de typologie BETON1a zijn naast dergelijke berekeningen ook resultaten uit andere berekeningen en testen gebruikt. De gebruikte informatiebronnen worden in dit hoofdstuk beschreven.

3.2 Bronnen van informatie

Voor de uitwerking van typologie BETON1a is de volgende informatie beschikbaar:

- Een studie van ARUP [ARUP, 2016b] uitgevoerd met onderzoek ter plaatse, raadpleging van lokale ingenieurs en beoordeling van originele bouwtekeningen. Wapeningslay-outs van wand, vloer en verbindingen zijn met behulp van niet-destructieve technieken verkregen. Aan de hand van deze studie is een referentiegebouw voor een ter plaatse gestorte gewapend betonnen gebouw '*Cast-In-Place Reinforced Concrete (CIP RC) wall-slab-wall*' gedefinieerd.
- Een NLTH analyse van het gedefinieerde referentiegebouw [Mosayk, 2017].
- Triltafeltesten voor het EUC-BUILD-3 referentiegebouw uit gewapend beton [Brunesi et al, 2017, 2018].
- Rapporten van [Crowley et al, 2017, 2019, 2020] met informatie over de exposure database en kwetsbaarheidskrommen.
- NLTH analyses voor prefab betonnen gebouwen, inclusief niet-dragende binnenwanden [Arup, 2019a].
- Informatie uit de HAZUS handleiding: *drift limits at crack yield* en instortingsgraden voor laag-, midden- en hoogbouw. Verhoudingen tussen de drift limieten tussen laag/midden, en midden/hoog [FEMA, 2004].

Er zijn bij de NCG geen NPR9998-berekeningen van ingenieursbureaus beschikbaar voor deze typologie. De informatie die vanuit NCG ter beschikking is gesteld over de gebouwen in hun werkvoorraad leidde tot de conclusie dat er één gebouw beschikbaar was. Voor dit gebouw is uitsluitend een typologie-inspectie uitgevoerd, gericht op de kenmerken zoals voor de typologietoedeling relevant.

3.3 Toepassing van de beschikbare informatie

In hoofdstuk 4 wordt beschreven hoe de genoemde informatie is gebruikt voor het afleiden van het kwetsbaarheids- en gevolgsmodel voor de respectievelijke typologieën.

Het uit [ARUP, 2016b] afgeleid referentiegebouw is hier gebruikt als gebouw waarop de mediane seismische capaciteit wordt gebaseerd voor BETON1a. Deze keuze wordt deels gemotiveerd in Bijlage B aan de hand van de exposure database en beschikbare NCG inspectierapporten. Daar wordt tevens de relatie met de gebouwvoorraad in Groningen gelegd. In paragraaf 4.7 wordt hier nog nader op ingegaan ter onderbouwing van de gemaakte keuzes.

De NLTH analyses van [Mosayk, 2017] zijn gekalibreerd aan de triltafeltesten [Brunesi et al, 2017, 2018]. In Bijlage A is beschreven hoe deze kalibratie is uitgevoerd.

De resultaten van de NLTH analyses zijn gebruikt om de kwetsbaarheidskromme af te leiden voor globaal bezwijken. Dit is beschreven in Hoofdstuk 4, paragraaf 4.1. Omdat het model van het referentiegebouw geen niet-dragende wanden bevat en dit in de praktijk wel het geval is, is uit-het-vlak falen toegevoegd op basis van informatie van typologie PREFAB1 waarvoor lokaal uit-het-vlak falen is waargenomen (collapse states CS1/CS2) voor niet-dragende wanden. Dit is uitgewerkt in paragraaf 4.2.

Andere informatie benodigd voor het afleiden van de kwetsbaarheidskrommen, zoals de toegepaste gebouw tot gebouw variatie en de modelonzekerheid is afkomstig uit het hoofdrapport [TNO, 2021]. Dit is nader uitgewerkt en toegelicht in paragraaf 4.3.

Omdat de beschikbare informatie beperkt is, zijn noodzakelijke controles uitgevoerd. In paragraaf 4.7 en hoofdstuk 7 is aanvullend onderzoek gepresenteerd ter onderbouwing en controle van de gekozen modelparameters.

4 Afleiding van de kwetsbaarheidskrommen en het gevolgmodel

In dit hoofdstuk wordt besproken welke uitgangspunten gebruikt zijn bij het afleiden van de kwetsbaarheidskrommen en de parameters voor het gevolgmodel voor de typologie BETON1a. Voor typologie BETON1a wordt in paragraaf 4.1 t/m 4.5 beschreven worden hoe de kwetsbaarheidskromme en het gevolgmodel zijn afgeleid. In paragraaf 4.6 worden de voorgestelde parameters aan de hand van een aanvullende beschouwing nader onderbouwd.

4.1 Afleiding kwetsbaarheidskromme voor globaal bezwijken (CS3) voor het referentiegebouw

De kwetsbaarheidskromme voor globaal bezwijken, bezwijktoestand CS3, voor het referentiegebouw is afgeleid op basis van de NLTH berekeningen van [Mosayk, 2017] gekalibreerd aan triltafeltesten uitgevoerd door Eucentre [Brunesi et al, 2017, 2018].

In paragraaf 4.1.1 worden meer achtergronden over dit referentiegebouw gegeven. Daarnaast wordt ingegaan op de mate waarin dit gebouw representatief is voor de beschrijving van de mediane capaciteit van typologie BETON1a in relatie met de Groningse bouwvoorraad. In paragraaf 4.1.2 wordt de kwetsbaarheidscurve voor dit referentiegebouw afgeleid.

4.1.1 *Representativiteit van het referentiegebouw*

De representativiteit van het referentiegebouw voor de beschrijving van de mediane seismische capaciteit voor de typologie BETON1a is onderzocht in Bijlage B.

In Bijlage B zijn geometrische eigenschappen (gothoogte en footprint) en het bouwjaar van het referentiegebouw vergeleken met andere Groningse gebouwen die overeenkomen met typologie BETON1a, volgend uit [Crowley et al, 2019]. Uit deze vergelijking blijkt dat de eigenschappen van het referentiegebouw samenvallen met de gemiddelde eigenschappen van de typologie, wat een aanwijzing is dat het referentiegebouw kan dienen als basis voor de mediane seismische capaciteit voor de typologie BETON1a.

Het referentiegebouw is in Bijlage B tevens vergeleken met een Gronings gebouw (Jaltadaheerd 167) uit de typologie BETON1a waarvan een inspectierapport beschikbaar is. Uit de vergelijking blijkt dat de footprint, het bouwjaar en het constructiesysteem (schijfwerking in dwarsrichting, raamwerk in langsrichting) van beide gebouwen vergelijkbaar zijn, wat eveneens een aanwijzing is dat het referentiegebouw als karakteristiek voor de typologie BETON1a kan worden gezien. In dit inspectierapport zijn niet-dragende binnenwanden met een dikte van 70 mm weergegeven, hetgeen gebruikelijk is in woningen met een betonnen draagconstructie.

Van het referentiegebouw is een EEM-model gemaakt dat is gekalibreerd aan triltafeltesten op een volle-schaal model. De opzet van de triltafeltest is beschreven in Bijlage A. Het volle-schaal model is ontworpen op basis van tekeningen en niet-destructief onderzoek op een bestaand Gronings gebouw en is gebouwd door een Groningse aannemer om daarmee zo goed mogelijk aansluiting te vinden bij de

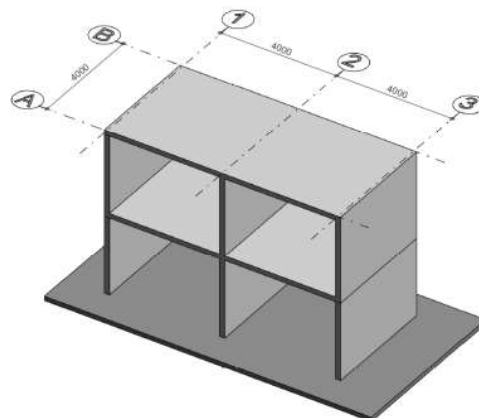
bouwwijze zoals deze in Groningen gebruikelijk is. In Bijlage B is het ontwerp van het volle-schaal model vergeleken met uit literatuur verzamelde uitgangspunten die voor gebouwen uit de typologie BETON1a gebruikelijk zijn. Hieruit is het volgende geconcludeerd:

- De toegepaste betonsterkteklasse C20/25 in het volle-schaal model komt overeen met de in de praktijk minimaal toegepaste betonsterkteklasse voor gietbouw. Met de keuze voor glad betonstaal B450C is rekening gehouden met de ongunstigste omstandigheden van de geselecteerde bouwtypologie voor de jaren '70.
- De dragende wanden van het volle-schaal model zijn 180 mm dik, wat overeenkomt met het gemiddelde van de gebruikelijke dikte voor woningscheidende wanden (210-230 mm) en eindwanden (150 mm). De vloeren in het full scale model zijn 160 mm dik, wat in het bereik ligt van gebruikelijke waarden (150-200 mm).
- De wanden en vloeren in het volle-schaal model zijn gewapend. Dit sluit aan bij typologie BETON1a, waarbij de stabiliteit in langsrichting wordt verzorgd door momentvaste, gewapende wand-vloerverbindingen. Daarvoor is het noodzakelijk dat ook de wanden en vloeren zijn gewapend.
- De toegepaste wapeningspercentages in de wanden en vloeren van het triltafelmodel zijn representatief voor de praktijk. Voor de specifieke waarden wordt verwezen naar Bijlage B.

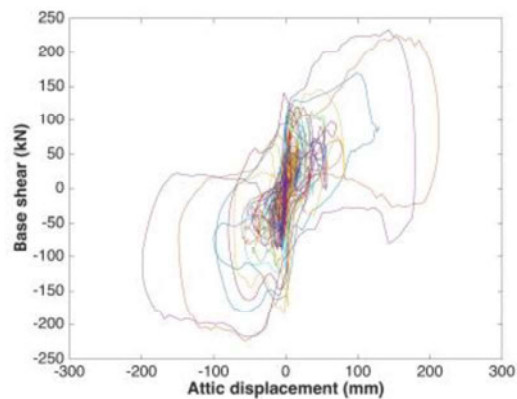
Op basis van het voorgenoemde is aannemelijk gemaakt dat het referentiegebouw kan worden gebruikt voor de mediane seismische capaciteit in de kwetsbaarheidskrommen voor de typologie BETON1a.

4.1.2 Afleiding CS3 kwetsbaarheidscurve voor referentiegebouw

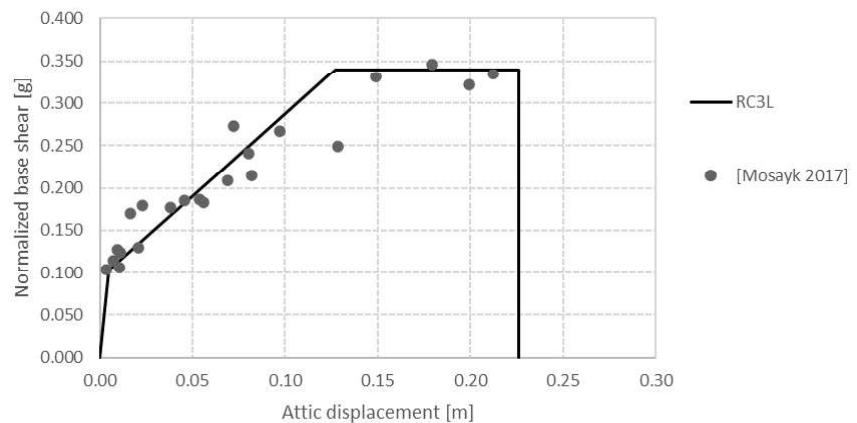
De geometrie van het gebruikte model voor de NLTH berekeningen is weergegeven in Figuur 2. Dit gebouw omvat alleen de draagconstructie en geen niet-dragende wanden. Dit is voldoende voor het bepalen van globaal bezwijken zoals in deze paragraaf besproken. Lokaal uit het vlak bezwijken wordt behandeld in paragraaf 4.2. De NLTH resultaten voor dit referentiegebouw zijn weergegeven in Figuur 3 in de vorm van 'base shear' tegen de 'attic displacement'. De hieruit afgeleide backbone kromme is weergegeven in Figuur 4.



Figuur 2: Geometrie van het NLTH referentiegebouw voor typologie BETON1a [Mosayk, 2017].



Figuur 3: Resultaten van de NLTH analyses voor het referentiegebouw voor typologie BETON1a in de vorm van base shear tegen de attic displacement [Mosayk, 2017].



Figuur 4: Backbone kromme [Crowley et al, 2019] afgeleid op basis van de [Mosayk, 2017] NLTH resultaten voor het BETON1a referentiegebouw (aangeduid als RC3L). De verplaatsingscapaciteit komt uit [FEMA, 2004].

In de NLTH analyses is de grootst waargenomen verplaatsing 212 mm (ca 4.7% drift). Bij deze verplaatsing is geen bezwijken waargenomen. De limietverplaatsing die is gebruikt in Figuur 4 betreft een 5% drift limiet, wat overeenkomt met een verplaatsingslimiet van 226 mm. Deze drift limiet is genomen uit HAZUS [FEMA, 2004], voor de HAZUS typologie CL2 voor 'low-code design level'. HAZUS geeft ook een limietverplaatsing voor pre-code level die gelijk is aan 4%. Dit is aanzienlijk kleiner dan de resulterende verplaatsingen die volgen uit de uitgevoerde NLTH berekeningen. TNO beoordeelt de keuze om uit te gaan van 5% als redelijk gezien de resultaten uit de NLTH berekeningen.

Met deze backbone kromme is volgens de methode uit het hoofd rapport [TNO, 2021] een SDOF model gekalibreerd en onderworpen aan een groot aantal aardbevingsrecords waaruit de parameters van de kwetsbaarheidskromme b_{middle} , b_1 en de record-record variabiliteit zijn afgeleid.

Ten behoeve van de afleiding voor de typologie wordt aan deze variabiliteit de gebouw-tot-gebouw variatie toegevoegd. Deze wordt besproken in paragraaf 4.3.

Zo wordt de totale variatie, σ_s , verkregen. Daarnaast is een modelonzekerheid van toepassing. Deze wordt besproken in paragraaf 4.4. De bijbehorende waarden voor deze parameters voor de kwetsbaarheidskromme zijn opgesomd in hoofdstuk 5.

4.2 Afleiding kwetsbaarheidskrommen voor lokaal bezwijken (CS1, CS2, uit-het-vlak falen) voor BETON1a

Het rekenmodel voor BETON1a dat is besproken in de vorige paragraaf heeft alleen dragende wanden. In deze typologie komen in de praktijk ook niet-dragende binnenwanden voor die onderhavig kunnen zijn aan uit-het-vlak falen (lokaal bezwijken). Dit lokaal bezwijken wordt in de modelketen aangeduid met bezwijktoestanden CS1 en CS2, zie het hoofd rapport [TNO, 2021]. Om het effect van uit-het-vlak bezwijken van niet-dragende wanden in rekening te brengen is gebruikt gemaakt van de resultaten voor kwetsbaarheidsklasse PC3L in [Crowley et al, 2019]. Dit betreft gebouwen uit prefab beton met uit gipsblokken (GIBO) of cellenbetonblokken bestaande niet-dragende wanden, waarvan bekend is dat deze ook in gebouwen van typologie BETON1a voorkomen. De NLTH analyses voor PC3L geven een lokale uit-het-vlak bezwijktoestand bij een attic-displacement van 0,124 meter met een puinbedekkingsgraad van 22%. Aangenomen wordt dat het gedrag van het gebouw vergelijkbaar is voor BETON1a en PC3L. Deze verplaatsing van 0,124 meter is toegepast op zowel bezwijktoestand CS1 als CS2 in de kwetsbaarheidskrommen voor BETON1a en de puinbedekkingsgraad van 22% is gebruikt in het gevolgmodel, zie hiervoor paragraaf 4.5.

4.3 Gebouw-tot-gebouw variatie voor typologie BETON1a

Binnen de typologie BETON1a is sprake van een spreiding tussen de gebouwen in de typologie. De gevolgen hiervan voor de kwetsbaarheid is in rekening gebracht door het toepassen van een gebouw-tot-gebouwvariatie in de kwetsbaarheidskromme voor de typologie. Dit is gedaan op een wijze die vergelijkbaar is met die voor metselwerk gebouwen.

In het hoofd rapport [TNO, 2021] is in bijlage C.4 op basis van MDOF variatiestudies voor metselwerk een beschouwing gehouden over de resterende gebouw-tot-gebouw variatie ten opzichte van de variatie in de gebruikte referentiegebouwen. De invloed van variaties in geometrie, materiaaleigenschappen en faalmechanismen dragen alle bij aan de gebouw-tot-gebouw variatie. In deze bijlage C.4 wordt geconcludeerd dat de gebouw-tot-gebouw variatie binnen de onderzochte typologie afgedekt wordt met een variatiecoëfficiënt van 0,3. Voor de keuze van de variatiecoëfficiënt voor BETON1a zijn de volgende overwegingen van belang:

- In vergelijking met de metselwerk typologieën waarvoor de variatiecoëfficiënt van 0,3 is afgeleid is aannemelijk dat BETON1a minder variatie in geometrie en constructieve eigenschappen (verbindingen, materiaaleigenschappen en wapening) heeft.
- In de variatiestudies van metselwerk gebouwen zijn meerdere faalmechanismen waargenomen, afhankelijk van geometrie en andere gebouweigenschappen. Deze verschillende faalmechanismen leiden tot meer variatie in de kwetsbaarheidskrommen, wat deel uitmaakt van de gehanteerde gebouw-tot-gebouwvariatie. Voor de typologie BETON1a is globaal bezwijken gedomineerd

door één faalmechanisme. Als gevolg hiervan wordt gesteld dat de variatie in bezwijkgedrag kleiner is dan bij metselwerk.

Het hanteren van een waarde voor de variatiecoëfficiënt zoals die is afgeleid voor metselwerk van 0,3 voor de typologie BETON1a, wordt daarom gezien als een voorzichtige (of conservatieve) keuze.

4.4 Modelonzekerheid

Voor de modelonzekerheid voor de typologie BETON1a is een waarde van 0,47 gebruikt. De modelonzekerheid β_m volgt uit de waarden voor β_c en β_q . Voor β_q is een waarde van 0,25 gebruikt, omdat het gebruikte SDOF model niet als 'superior' conform de FEMA terminologie [FEMA, 2012] kan worden gezien. Voor β_c wordt de waarde 0,4 aangehouden, conform bijlage D van het hoofdrapport [TNO, 2021]. β_c is gerelateerd aan de kwaliteitscontrole tijdens het ontwerp en uitvoering van het gebouw. De waarde 0,4 die correspondeert met 'limited quality' conform FEMA wordt voor BETON1a toegepast. Deze is hoger dan de waarde gebruikt voor de METSELWERK typologieën, wat een conservatief geachte keuze is. De samengestelde waarde $\beta_m = 0,47$.

De modelonzekerheid wordt verwerkt in een 'logic tree' met 3 takken: 'lower', 'middle' en 'upper' zoals toegelicht in het hoofdrapport [TNO, 2021]. De waarden voor b_{0lower} en b_{0upper} zijn verkregen door toepassing van de modelonzekerheid op de in paragraaf 4.1 afgeleide kwetsbaarheidskromme voor het mediane referentiegebouw.

Dit leidt tot de waarden van b_{0lower} en b_{0upper} in onderstaande tabel. Voor achtergronden hierbij en de betekenis van deze parameters zie Bijlage C.3 van het hoofdrapport [TNO, 2021].

Tabel 2: Parameters voor de modelonzekerheid van BETON1a.

Parameters	BETON1a
b_{0lower}	-2,892
$b_{0middle}$	-2,079
b_{0upper}	-1,266
Modelonzekerheid β_m	0,47

4.5 Gevolgmodellering voor BETON1a

Voor de gevolgmodellering wordt het model gebruikt dat is beschreven en toegelicht in Bijlage E van het hoofdrapport [TNO, 2021]. Voor de parameterwaarden worden de waarden gebruikt zoals weergegeven in [Crowley et al, 2019]. Deze zijn weergegeven in Tabel 5. De achtergrond van de parameters is als volgt:

Voor globaal bezwijken, bezwijktoestand CS3, wordt in het gevolgmodel gewerkt met een instortingsgraad van 100%, dat wil zeggen een 100% bedekkingsgraad met puin. Met het gevolgmodel en bijbehorende referenties gegeven in het hoofdrapport zijn voor de situatie met draagconstructie uit beton de getallen voor bezwijktoestand CS3 berekend weergegeven in Tabel 3. Opgemerkt wordt dat in [FEMA, 2004] er voor volledige instorting 13% puinbedekkingsgraad wordt

gegeven. De waarde van 100% (volledige bedekking) is in vergelijking hiermee conservatief.

Voor lokaal bezwijken (bezwijktoestanden CS1 en CS2) is bij het afleiden van de kwetsbaarheidskromme gebruik gemaakt van resultaten van kwetsbaarheidsklasse PC3L zoals beschreven in [Crowley et al, 2019] en paragraaf 4.2. Binnen deze klasse komt het gedrag van de niet-dragende wanden overeen met dat voor typologie BETON1a. In Bijlage B is beschreven dat zowel in de typologie BETON1a als in kwetsbaarheidsklasse PC3L sprake is van dezelfde soort niet-dragende binnenwanden, namelijk GIBO wanden of cellenbetonwanden. Dit rechtvaardigt het gebruik van de CS1 en CS2 parameters voor PC3L uit [Crowley et al, 2019] voor BETON1a. In de NLTH berekeningen voor PC3L werd 22% bedekkingsgraad met puin gevonden.

Aan de hand van de procedure beschreven in Bijlage E van het hoofdrapport zijn de kansen op overlijden gegeven instorting berekend; deze zijn voor BETON1a weergegeven in onderstaande Tabel 3.

Tabel 3: Parameters voor de gevolgmodellering voor BETON1a.

Parameters	BETON1a
Pd_inside CS1	0,135
Pd_inside CS2	0,135
Pd_inside CS3	0,615
Pd_outside CS1	0,044
Pd_outside CS2	0,044
Pd_outside CS3	0,200

4.6 Nadere beschouwing parameterkeuzes BETON1a

In de voorgaande paragrafen zijn parameters afgeleid voor de berekening van de kwetsbaarheidskrommen voor BETON1a. De beschikbare informatiebasis is smal. Er zijn voor slechts één referentiegebouw NLTH berekeningen beschikbaar. Deze berekeningen zijn wel gekalibreerd aan een triltafeltest.

De beperkte informatie heeft met name invloed op de volgende keuzes:

- De keuze voor de mediane seismische capaciteit. Deze is gebaseerd op de resultaten van één gebouw. Zoals vermeld in paragraaf 4.1.1 is de keuze voor dit gebouw gebaseerd op voor deze typologie karakteristieke Groningse gebouweigenschappen. Echter, alleen op basis van uitvoerig nader onderzoek kan met meer zekerheid worden bepaald hoe deze uitkomsten veranderen als meer referentiegebouwen worden toegevoegd.
- De keuze voor de gebouw-tot-gebouw spreiding. De waarde $\sigma_{BB} = 0,30$ is gekozen naar analogie van de bevindingen voor metselwerk typologieën. Er is geen materiaal beschikbaar om deze gebouw tot gebouw variatie specifiek te onderzoeken. Het is zeer aannemelijk dat deze keuze conservatief is voor de beton typologieën.

Benadrukt wordt dat er in de paragrafen 4.3 tot 4.5 meerdere parameterkeuzes conservatief zijn:

- De gebouw-tot-gebouw variatie is gekozen analoog aan de typologieën METSELWERK1 en METSELWERK2. Waarschijnlijk is dit conservatief omdat voor BETON1a uit-het-vlak falen van wanden geen relevant bezwijkmechanisme is dat aanleiding zal geven tot CS3.
- De modelonzekerheid is aan de hoge kant gekozen.
- Het gevolgmodel is conservatief vanwege de keuze voor 100% puinbedekkingsgraad.

Om te onderzoeken of de gemaakte keuzes voldoende representatief zijn voor gebouwen van BETON1a, zijn in hoofdstuk 7 twee aanvullende studies gepresenteerd:

- 1) In paragraaf 7.1 is onderzocht welke extra marge aanwezig is tussen de gemaakte berekening op basis van de kwetsbaarheids- en gevolgmodellen uit de paragrafen 4.1 tot en met 4.5 en de Meijdam $IR=10^{-5}$ norm. Dit is gedaan aan de hand van een stapsgewijze reductie van de mediane sterkte voor de typologie (mediaanshift). Deze studie laat zien dat BETON1a bij een mediaanshift tot -10% nog overal voldoet in de provincie Groningen.
- 2) In paragraaf 7.2 zijn NLPO berekeningen volgens de NPR 9998:2020 [NEN, 2020] gemaakt, uitgaande van de backbone kromme in paragraaf 4.1, om de resultaten te bevestigen. De seismische weerstand is vergeleken met de belasting volgend uit de NEN Webtool, periode t_5 . Dit is gepresenteerd als *capacity over demand ratio* (C/D). Deze procedure kan worden beschouwd als een 'bottom up' benadering. Hieruit blijkt dat het geanalyseerde gebouw van BETON1a in ruime mate voldoet aan de NPR 9998 in alle gridpunten van de NEN webtool, en daarmee overal in de provincie Groningen.

Geconcludeerd wordt dat BETON1a zelfs met de gebruikte behoudende aannamen nog een marge heeft (ten opzichte van $IR=10^{-5}$) voor een mediaanshift van 10%. In het hoofdrapport [TNO, 2021] is in bijlage C.4 op basis van MDOF variatiestudies voor metselwerk gebouwen geconcludeerd dat een mediaanshift op zijn plaats is; de reden is onder meer de aanwezigheid van verschillende faalmechanismen (in-het-vlak en uit-het-vlak) en het wisselen van de verschillende faalmechanismen tussen de verschillende aardbevingssignalen. Bij BETON1a is vanwege de aanwezigheid van één duidelijk faalmechanisme de verwachting dat geen of hooguit een beperkte mediaanshift toegepast moet worden indien de vergelijking met een volledig MDOF fragility model beschikbaar zou zijn. De verwachting is dat deze mediaanshift niet groter zal zijn dan 10%. Bij toepassing van deze maximaal te verwachten 10% mediaanshift voldoet BETON1a in heel Groningen aan de Meijdam norm, zelfs bij toepassing van de gebruikte conservatieve keuzes voor de parameters.

In hoofdstuk 6 wordt het risico voor BETON1a berekend aan de hand van de parameters van paragraaf 4.3 tot en met 4.5. Dit is weergegeven in een kaart waarin het gebied waar het risico hoger is dan de Meijdam norm is ingekleurd. Het resultaat van de uitgevoerde berekeningen is dat het risico in heel Groningen lager is dan de Meijdam norm. Dit levert een kaart op zonder ingekleurd gebied (geen vlek).

Omdat ook uit de 'bottom up' benadering met een grote marge geen gebied wordt gevonden waar het geanalyseerde gebouw niet voldoet aan de NPR 9998, en omdat ook bij het toepassen van een mediaanshift geen overschrijding van $IR=10^{-5}$ wordt gevonden, geeft dit vertrouwen dat de keuze van de parameters voor BETON1a in de paragrafen 4.2 tot en met 4.5 tot voldoende veilige resultaten leidt.

Er wordt daarom geen aanpassing voorgesteld aan de in dit hoofdstuk gegeven parameters voor de kwetsbaarheids- en gevolgmodellen voor BETON1a.

5 Sterkteparameters in de TNO modelketenberekening en modelaannames

In dit hoofdstuk wordt het overzicht gegeven van de voor BETON1a in rekening te brengen parameters voor de sterkte in de berekening met de TNO modelketen.

Tabel 4 toont de parameters voor het kwetsbaarheidsmodel en gevolgmodel zoals gebruikt voor het genereren van de vlekkenkaart voor BETON1a. Hoe deze parameters toegepast worden, is beschreven in het hoofdrapport [TNO, 2021].

Tabel 4: Overzicht van invoerparameters in de TNO modelketenberekening.

Parameters	BETON1a
b_{0lower}	-2,892
$b_{0middle}$	-2,079
b_{0upper}	-1,266
b_1	1,271
σ_s	0,478
DL_CS1	0,124
DL_CS2	0,124
DL_CS3	0,226
Modelonzekerheid β_m	0,47
Pd_inside CS1	0,135
Pd_inside CS2	0,135
Pd_inside CS3	0,615
Pd_outside CS1	0,044
Pd_outside CS2	0,044
Pd_outside CS3	0,200

6 Vlekkenkaart voor de typologie

Met de in hoofdstuk 5 gegeven waarden voor de parameters voor de sterkte is met de TNO modelketen, op basis van de in het hoofdrapport [TNO, 2021] gegeven algemene instellingen, de vlekkenkaart voor BETON1a bepaald. Deze vlekkenkaart is leeg. Voor meer achtergrond bij de totstandkoming van de vlekkenkaart wordt verwezen naar het hoofdrapport [TNO, 2021].



Figuur 5: Vlekkenkaart voor BETON1a.

7 Marges en controles

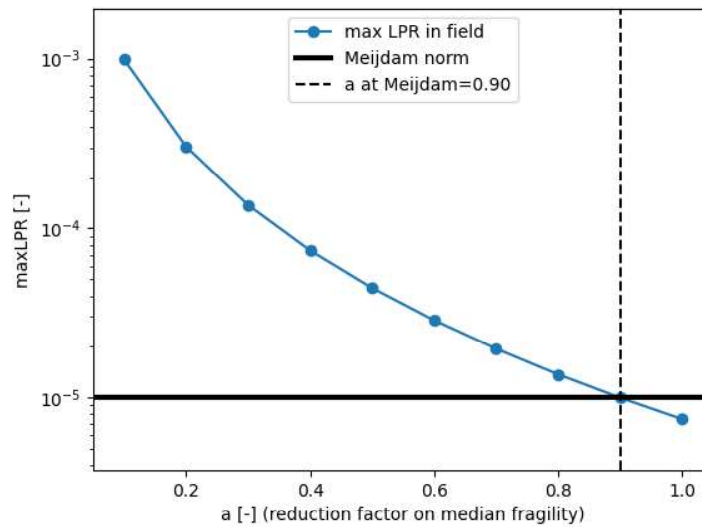
De vlekkenkaart voor BETON1a weergegeven in hoofdstuk 6 is leeg. De risiconiveaus in alle gridcellen voldoen aan de Meijdam norm gegeven de parameters gegeven in hoofdstuk 5. In dit hoofdstuk wordt onderzocht hoeveel extra marge er is tussen de gemaakte berekening en de Meijdam norm in de vorm van een reductie van de mediane sterkte (mediaanshift). Daarnaast zijn ter controle een aantal NLPO berekeningen volgens de NPR gemaakt uitgaande van de backbone krommes afgeleid in hoofdstuk 4, om de resultaten te bevestigen.

7.1 Marge in de berekeningen

Om te bepalen hoeveel extra marge er is in de berekeningen voor de typologie BETON1a zijn additionele modelketenberekeningen gemaakt voor variaties waarbij de mediaan van de kwetsbaarheidskrommen stapsgewijs is gereduceerd (mediaanshift) door vermenigvuldiging met een factor a . Deze mediaan is vastgelegd in termen van de spectrale versnelling Sa_{Avg} (zie voor achtergrond het hoofdrapport [TNO, 2021]).

Per reductiestap is het individueel risico berekend behorend bij de waarde voor de mediaan inclusief factor a .

Uit de resultaten van deze berekeningen is bepaald met welke waarde voor de factor a de mediaan van de kwetsbaarheidskrommen nog vermenigvuldigd kan worden waarbij het risico overal in Groningen nog juist beneden de Meijdam norm is, en daarmee de vlek nog net leeg is. Berekeningen zijn uitgevoerd in tien stappen voor waarden voor factor a lopend van 1,0 tot 0,1 in stappen van 0,1. De waarde 1,0 levert de oorspronkelijk mediaan, waarvoor de parameters gelijk zijn aan de waarden zoals gepresenteerd in hoofdstuk 5. Een waarde van $a = 0,1$ komt overeen met 90% mediaanshift. De resultaten zijn weergegeven in Figuur 6. Een opsomming is weergegeven in Tabel 5.



Figuur 6: Maximum risico in het veld bij toepassing van een reductiefactor op de mediaan van de kwetsbaarheidskrommen voor BETON1a en bepaling van de reductie waarbij de vlekkenkaart nog net leeg is (de verticale stippellijn).

Tabel 5: Marge op de mediaan en minimale capacity/demand verhouding in het veld voor typologie BETON1a berekend met de modelketen op basis van parameters gegeven in hoofdstuk 5 waarbij alleen de mediaan is gereduceerd.

Typologie	Factor op de mediaan waarbij de vlek nog net leeg is	Capacity/demand verhouding in termen van SaAvg	Capacity/demand verhouding in termen van verplaatsing
BETON1a	0,90	1,11	1,14

De reciproke van de vermenigvuldigingsfactor a geeft een capacity/demand (C/D) verhouding voor de desbetreffende typologie in termen van de spectrale versnelling, zie Tabel 5. Dit geeft aan met welke waarde de belasting in termen van versnellingen vermenigvuldigd kan worden om nog juist een lege vlek te krijgen. Op plaatsen verder van het centrumgebied zal deze capacity/demand hoger zijn omdat het risico daar verder onder de Meijdam norm ligt.

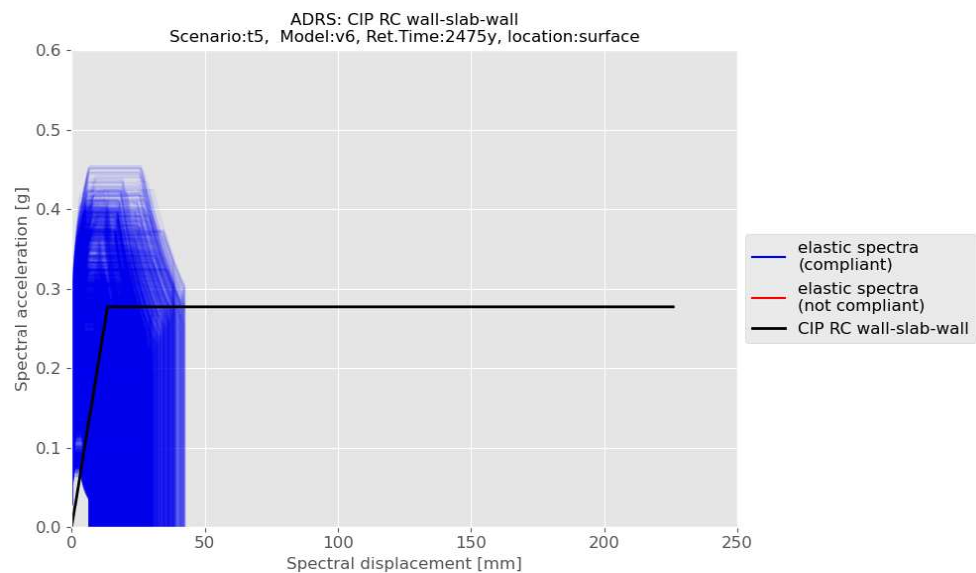
Opmerking: De capacity/demand ratio kan ook worden uitgedrukt in termen van verplaatsingscapaciteit. Gebruikmakend van de vergelijkingen in het hoofdrapport kan worden afgeleid dat $\frac{Capacity}{Demand} = \frac{DL_{CSI}}{DL_{CSI,meijdam}} = a^{-b_1}$ met a de uit de berekeningen gevonden reductiefactor (tweede kolom in Tabel 5) en b_1 de parameter van de kwetsbaarheidskrommen, zie hoofdstuk 5.

7.2 NPR controleberekeningen

NLPO controleberekeningen zijn gemaakt aan de hand van de NPR 9998:2020 [NEN, 2020]. Deze zijn uitgewerkt in Bijlage C. Hier wordt een samenvatting gegeven:

Eerst is de backbone kromme voor de typologie BETON1a, zoals weergegeven in Figuur 4, volgens de NPR procedure tot een bilineaire curve omgezet voor NLPO

berekeningen. Vervolgens is deze getoetst aan ADRS curves uit de NPR webtool voor periode t5 voor alle gridcellen, zie Figuur 7. Omdat de berekeningen overal voldoen, kan een minimum capacity/demand ratio afgeleid worden. Dit is capacity/demand ratio voor de gridcel met het meest ongunstige ADRS spectrum. De resultaten zijn samengevat in Tabel 6. Te zien is dat deze capacity/demand verhouding voor de typologie BETON1a groter is dan 1, en veel groter is dan die met de modelketenberekeningen verkregen (Tabel 5).



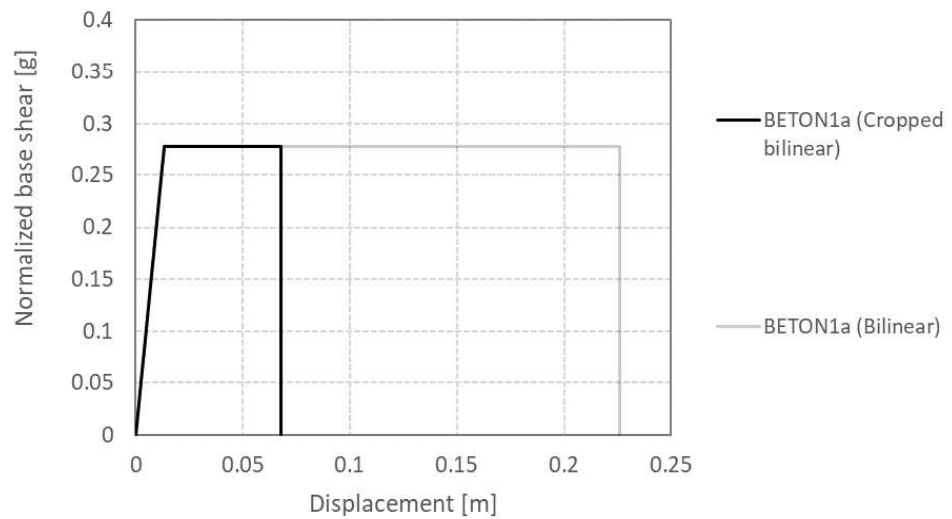
Figuur 7: ADRS spectra (elastisch in grijs en inelastisch in blauw) vergeleken met de bilineaire kromme voor BETON1a (zwarte lijn).

Tabel 6: Minimum capacity/demand ratio (C/D) verkregen door de uit de backbone kromme verkregen bilineaire curve voor typologie BETON1a te toetsen aan de NPR ADRS spectra voor periode t5.

Typology	min. C/D ratio
BETON1a	5,31

Een tweede controle is uitgevoerd door in plaats van de limietverplaatsing hier afgeleid voor het mediane referentiegebouw nu de drift limiet uit NPR 9998:2020 [NEN, 2020] te gebruiken voor BETON1a. Met deze drift limiet is de bilineaire kromme afgeknot. De relatie met de kromme voor het referentiegebouw is weergegeven in Figuur 8. De afgeknotte kromme is opnieuw getoetst aan de ADRS spectra voor periode t5 van NPR 9998:2020 [NEN, 2020] en opnieuw is een capacity/demand ratio afgeleid. Het resultaat is weergegeven in Tabel 7. Ook met deze controle is de capacity/demand verhouding hoger dan 1, en is deze ook hoger dan de verhouding verkregen met de modelketen in Tabel 5.

Op basis van deze resultaten wordt geconcludeerd dat het geanalyseerde gebouw van BETON1a in ruime mate ($C/D > 1,5$) voldoet aan de NPR 9998:2020 [NEN, 2020] in alle gridpunten van de NEN webtool en daarmee overal in de provincie Groningen.



Figuur 8: Afgeknotte bilineaire kromme (in zwart) voor BETON1a volgens NPR 9998:2020 drift limiet [NEN, 2020] vergeleken met die van het mediane referentiegebouw (grijs).

Tabel 7: Minimum capacity/demand ratio (C/D) verkregen via een NPR ADRS toetsing voor typologie BETON1a na het beperken van de limietverplaatsing volgens NPR 9998:2020 drift limieten [NEN, 2020].

Typology	min. C/D ratio
BETON1a	1,59

Opgemerkt wordt dat bovenstaande analyse alleen het in-het-vlak-falen beschouwt. Met betrekking tot uit-het-vlak falen zullen dit voor BETON1a alleen de niet-dragende wanden betreffen. Deze zijn verwerkt in de parameterwaarden voor CS1 en CS2 en de bijdragen hiervan aan het risico zijn beperkt. Dit maakt dat de bovenstaande NPR analyse bij benadering ook gebruikt kan worden voor het gehele gebouw.

8 Referenties

[Arup 2016a]

Arup, "Exposure Database V3".

[Arup, 2016b]

Typical details and design of Reinforced Concrete Residential structures, populating the Groningen building stock EUC-BUILD-3. ARUP, December 2016.

[Arup, 2017]

Arup, "Exposure Database V5".

[Arup, 2019a]

Typology Modelling: Analysis Results in Support of Fragility Functions – 2019 Batch Results, December 2019.

[Arup, 2019b]

Arup, "Exposure Database V6: Data Documentation, Technical Report and Exposure Model", December 2019.

[Arup, 2020]

Arup, "Exposure Database V7: Data Documentation, Technical Report and Exposure Model", April 2020.

[Brunesi et al, 2017]

Decarro F., Brunesi E., Pinho R. Experimental campaign on RC buildings typical of the Groningen region: Cyclic testing of a cast-in-place tunnel construction specimen (EUC-BUILD3). Eucentre, 2017.

[Brunesi et al, 2018]

Brunesi, E., Peloso, S., Pinho, R. et al. Cyclic testing and analysis of a full-scale cast-in-place reinforced concrete wall-slab-wall structure. Bull Earthquake Eng 16, 4761–4796, 2018.

[Brzev et al, 2013]

Brzev S., C. Scawthorn, A.W. Charleson, L. Allen, M. Greene, K. Jaiswal, V. Silva, 2013; GEM Building Taxonomy, version 2, GEM Foundation.

[Crowley et al, 2015]

Helen Crowley, Rui Pinho, Barbara Polidoro and Peter Stafford. Development of v2 Partial Collapse Fragility and Consequence Functions for the Groningen Field 2015.

[Crowley et al, 2017]

Helen Crowley, Rui Pinho, Report on the v5 Fragility and Consequence Models for the Groningen Field. November 2017.

[Crowley et al, 2019]

Helen Crowley, Rui Pinho and Francesco Cavalieri. Report on the v6 Fragility and Consequence Models for the Groningen Field. March, 2019.

[Crowley et al, 2020]

Helen Crowley, Rui Pinho, Report on the v7 Fragility and Consequence Models for the Groningen Field. 2020.

[FEMA, 2004]

HAZUS-MH Technical Manual. Federal Emergency Management Agency, Washington D.C. FEMA, 2004.

[FEMA, 2012]

FEMA 58-1, Seismic Performance Assessment of Buildings, Volume 1, Methodology, FEMA, Washington DC, USA, 2012.

[Jellema, 2004]

Jellema Hogere Bouwkunde, Deel 3: Draagstructuur, 2004.

[Jellema, 2005a]

Jellema Hogere Bouwkunde, Deel 5: Afbouw, 2005.

[Jellema, 2005b]

Jellema Hogere Bouwkunde, Deel 8: Woningbouw, 2005.

[Meijdam, 2015]

Eindadvies Handelingsperspectief voor Groningen, Commissie Meijdam, December 2015.

[Mosayk, 2015]

Numerical evaluation of the seismic response of the main typologies of non-masonry (non-URM) buildings that are found within the Groningen region - Report on structural modelling of non-URM buildings – v2 risk model update. Mosayk, 2015.

[Mosayk, 2017]

Advanced modelling of URM buildings in support of fragility/consequence functions derivation Nonlinear dynamic analysis of index buildings for v5 fragility and consequence models. Mosayk, 2017.

[NEN, 2020]

NEN, Nederlands Normalisatie Instituut (2020) NPR 9998:2020 nl. Beoordeling van de constructieve veiligheid van een gebouw bij nieuwbouw, verbouw en afkeuren - Geïnduceerde aardbevingen - Grondslagen, belastingen en weerstanden.

[TNO, 2021]

TNO Rapport 2020 R10628/A: Typologie-gebaseerde beoordeling van de veiligheid bij aardbevingen in Groningen1 - Achtergrond bij de methode, TNO, 2021.

[TNO, 2022]

TNO Rapport 2021 R11002/C Typologie-gebaseerde beoordeling van de veiligheid bij aardbevingen in Groningen – Typologisch toedelen, TNO, 2022.


9 Ondertekening

Delft, juni 2022

TNO

 Digitaal ondertekend door Ir. N. Altinga
op 2022-06-01 14:32:24

i.o.
Dr.ir. M.R. de Rooij
Projectleider

 Digitaal ondertekend door Ir. A.D. Pikaart
op 2022-06-01 16:06:51

Ir. A.D. Pikaart
Research Manager Structural Reliability

A Background information on the reference building

This annex provides background information to the selection of the reference building for the typology BETON1a, concerning reinforced concrete structures with shear walls and fixed floor-to-wall connections. The selection process of the typical properties of buildings within BETON1a typology is presented in A.1 while the specimen adopted for the shaking table tests of the Eucentre is discussed in section A.2.

A.1 Selection of the reference building

The selection of the median building is based on a dedicated study from Arup [Arup, 2016b] which defined a representative building based on on-site investigations, consultation of local engineers and technical drawings of existing buildings. The study resulted in the identification of the index building Kattegat 85-99, Delfzijl, in Figure A.1. From this building, the reinforcement layout for walls, floors and connections was determined with non-destructive techniques. The properties of the reference building were also corroborated with technical drawings of similar buildings.



Figure A.1: Reference building selected for BETON1A typology, Kattegat 85-99, Delfzijl (from [Arup, 2016b]).

From the investigation of Arup [Arup, 2016b], the EUC-BUILD-3 specimen was designed based on the selected reference building and available technical drawings. Figure A.2 and Figure A.3 provide technical drawings of buildings belonging to BETON1a typology. The design is based on the fundamental combination including wind, gravity and live loads.

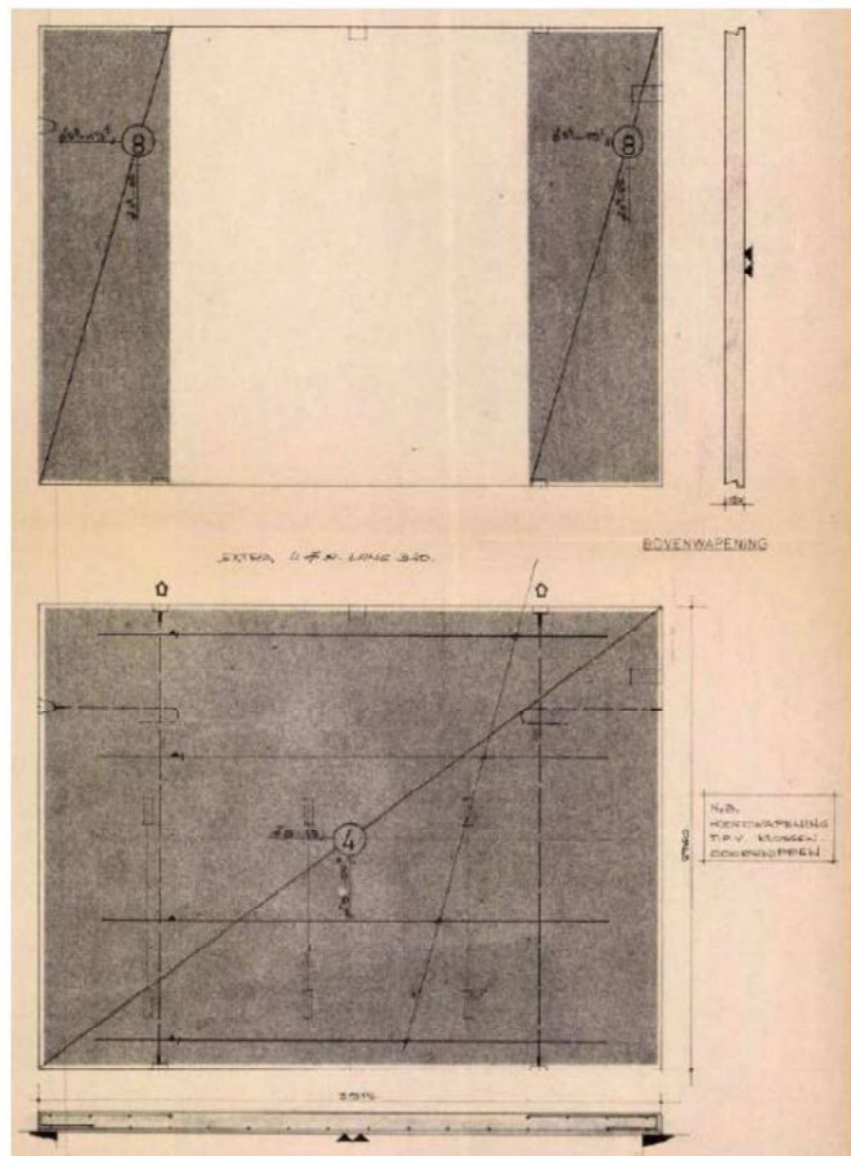


Figure A.2: Technical drawings of the floor reinforcement for a building belonging to BETON1a typology; adapted from [Arup, 2016b].

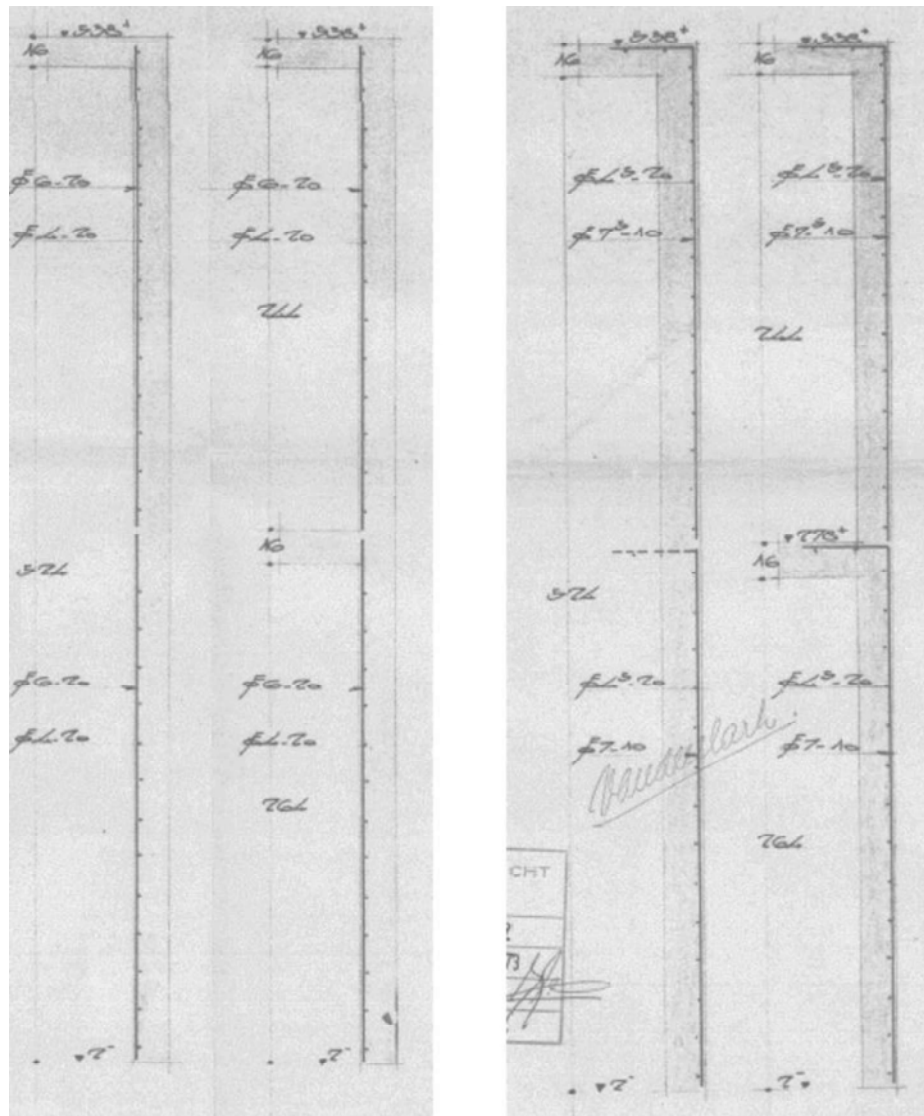


Figure A.3: Technical drawings of the reinforcement of the external walls for a building belonging to BETON1a typology; adapted from [Arup, 2016b].

The detailing of the reinforcement is described in Figure A.4. The main change with respect to the real building concern the central wall which is normally designed without reinforcement. To avoid a brittle collapse to occur during the shaking-table test, reinforcement is added to provide ductility to the central wall. The selected reinforcement is still weaker compared to the sidewalls. This allows the central wall to still fail before the side walls. Finally, [Arup, 2016b] also provides information on the presence of internal non-loadbearing walls. The buildings with a concrete structure ('tunnelbouw') have "cellenbeton wanden" as non-loadbearing partition walls. These walls have similar properties compared to the "GIBO wanden" adopted for prefabricated reinforced concrete buildings.

Reference element	Reinforcement specification	Reinforcement
1 st /2 nd floor	Lower reinf. Longitudinal	ϕ 10/180
1 st /2 nd floor	Lower reinf. Transversal	ϕ 6/250
1 st /2 nd floor	Upper reinf. Longitudinal	ϕ 12/100
1 st /2 nd floor	Upper reinf. Transversal	ϕ 8/250
1 st /2 nd floor	Upper reinf. Longitudinal	ϕ 8/100
1 st /2 nd floor	Upper reinf. Transversal	ϕ 6/250
Lateral Walls	Outer layer Vert.	ϕ 8/200 + ϕ 10/500
Lateral Walls	Outer layer Horiz.	ϕ 5/200
Lateral Walls	Inner layer Vert.	ϕ 8/250
Lateral Walls	Inner layer Horiz.	ϕ 5/250
Central Walls	Vertical	ϕ 8/250
Central Walls	Horizontal	ϕ 5/250
Central and Lateral Walls	Starter bars	ϕ 8/1000

Figure A.4: Description of the reinforcement to be used for each element of the EUC-BUILD-3 specimen (adapted from [Arup, 2016b]).

A.2 EUC-BUILD-3 specimen

The EUC-BUILD-3 specimen was built based on the recommendations of ARUP [Arup, 2016b] by the Dutch contractor Bouwborg [Brunesi et al, 2017]. The description of the specimen and the tests executed on it are described in [Brunesi et al, 2017, 2018]. This section briefly outlines the reinforcements adopted for the EUC-BUILD-3 specimen.

The experimental campaign, performed at EUCENTRE laboratory in 2017 focused on:

- Characterization tests on concrete and steel rebars;
- Out-of-plane quasi-static tests on full-scale reinforced concrete walls and slabs;
- Quasi-static cyclic tests on a full-scale single-storey two-bay reinforced concrete specimen

The output of the experimental campaign was used to calibrate the FEM model of the index building cast-in-place reinforced concrete (CIP RC) wall-slab-wall adopted as index building for the typology BETON1a. The geometry of the specimen is presented in Figure A.5.

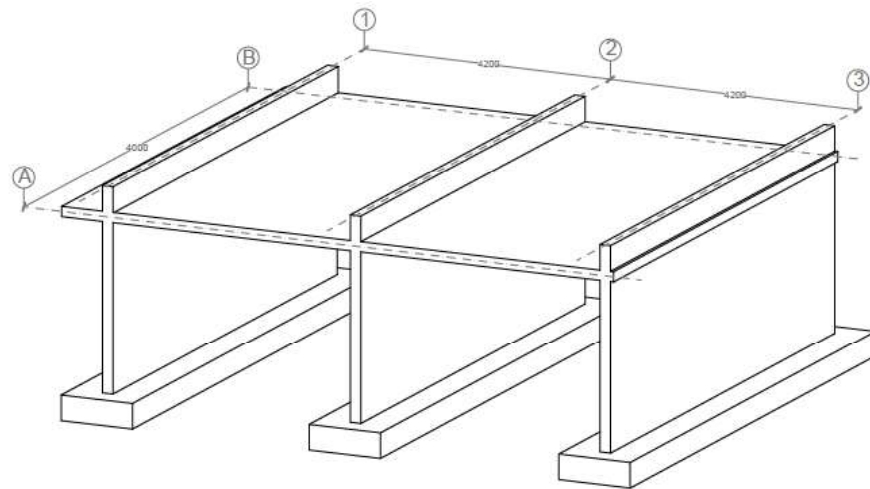


Figure A.5: Isometric view of the specimen EUC-BUILD-3 (adapted from [Brunesi et al, 2017]).

The EUC-BUILD3 prototype, formerly designed as a two-bay, two-storey RC building with dimensions of 4.0 x 8.0 m and an inter storey height of 2.7 m, was modified to be a two-bay, one-storey structure with plane dimensions equal to 4.0 x 8.4 m. This was since the second storey of the former two-floor prototype was connected to the first storey in correspondence to the walls by mortar joints without any sort of protruding rebars. With this type of connection, failure along the mortar joints between the first and the second storey is supposed to develop, limiting the test to this damage level only.

Also, the span bay was adjusted to comply with the assembly of the actuators on the strong wall of the laboratory.

Three walls are present in each storey. The walls are 180 mm thick whereas the floor slabs are 160 mm. No ground floor has been included.

Both end-walls have the same layout of reinforcement. The central walls are not designed to be reinforced. Reinforcement for the central walls has been adopted for the test's sake. Without steel grids (vertical and horizontal rebars), the central wall would collapse due to a brittle failure at the first cycles forcing the test to be stopped. It would prevent the specimen to be further pushed.

The material properties adopted for the EUC-BUILD-3 are discussed in section A.2.1. The wall and floor reinforcements and geometry are outlined in sections A.2.2 and A.2.3 respectively.

A.2.1 *Material properties*

For the material properties, a concrete class C20/25 according to the Eurocodes (EC2) was selected while steel grade B450C was considered for both longitudinal and transverse reinforcement of walls and slabs, which were composed of welded grids. Smooth rebars have been selected for the reinforcement of slabs and walls: this assumption has been made considering the worst conditions of the selected building typology for the considered period (70's). Further details on the tests for the characterization of the material properties can be found in section 4.1 of [Brunesi et al, 2017].

A.2.2 Shear walls

This section describes the geometry and reinforcement adopted for the shear walls assembled for the EUC-BUILD-3 specimen (lines 1, 2 and 3 in Figure A.5). The end walls are characterised by an asymmetric reinforcement with the respect to the outer and inner layers, the former being stronger due to the bending moment induced by the vertical loads. The central walls are designed with uniform and symmetric reinforcement. The reinforcements of the central and end walls can be observed in Figure A.6. Figure A.7 shows the side view of the end walls (line1 or 2) together with the reinforcement of the outer layer ($\varnothing 8/250\text{mm}$ and $\varnothing 5/250\text{mm}$ for the vertical and horizontal reinforcement respectively), the starter bars and the reinforcement going into the wall-slab node.

The vertical rebars of the shear walls start at the level of the ground floor and are bent into the upper floor slab to insure the load transfer between load-bearing walls and floors. Figure A.8 provides a detail of the in-floor bent rebars placed in the wall-slab joint. This is a typical design for reinforced concrete structure with shear walls and reinforced concrete slabs as observed in the study of Arup [Arup, 2016b].

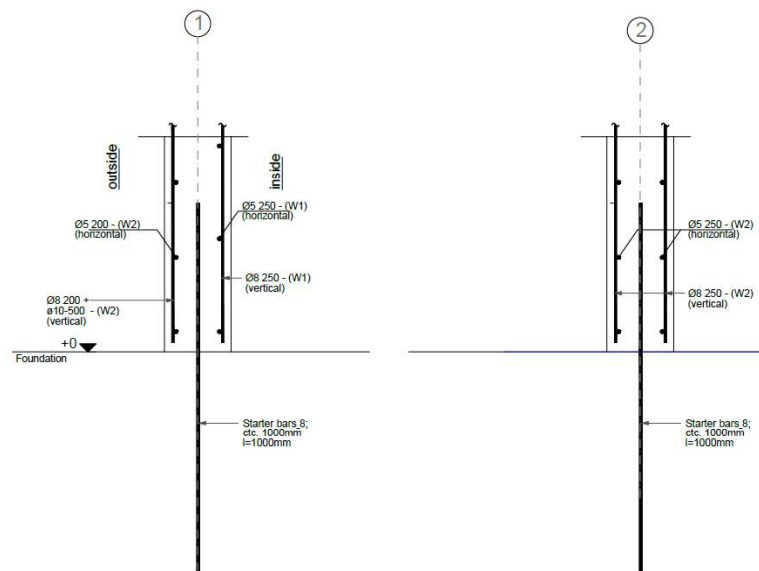


Figure A.6: Longitudinal section of the external (left) and central (right) walls of the specimen EUC-BUILD-3 and respective horizontal and vertical reinforcements. The figure also shows the starter bars. Adapted from [Brunesi et al, 2017].

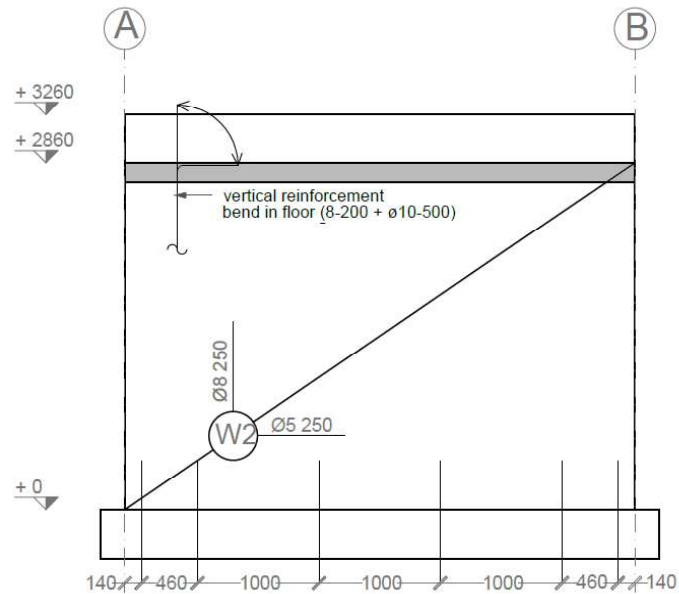


Figure A.7: Side view of the specimen EUC-BUILD-3 (adapted from [Brunesi et al, 2017]). In the figure, the vertical ($\text{Ø}8$ each 250mm) and horizontal ($\text{Ø}5$ each 250mm) reinforcements of the outer side of the external wall are presented. The amount of reinforcement bent in the wall-slab node is also shown.



Figure A.8: Detail of the in-floor bent rebars placed in a wall-slab joint of the EUC-BUILD-3 specimen (adapted from [Brunesi et al, 2017]).

Given the reinforcement provided in Figure A.6 and Figure A.7, the reinforcing ratio (i.e. the ratio of reinforcement area and the total area of the section) was also computed.

The reinforcing ratios for the external and internal walls are presented in Table A.1.

Table A.1: Reinforcing ratios adopted for the EUC-BUILD-3 external and internal walls.

	Reinforcing ratio	
	vertical	horizontal
External wall	0.34%	0.10%
Internal wall	0.22%	0.09%

A.2.3 Floors

The floors are reinforced with a uniform layout reinforcement in the lower part consisting of longitudinal and transversal steel bars whereas the upper reinforcement grid is placed where the moment is expected to be negative.

The upper and lower reinforcements of the floors adopted in the EUC-BUILD-3 are shown in Figure A.9, which provides the upper and lower reinforcement layers of the floor specimen in [Brunesi et al, 2017]. The same uniform reinforcement is adopted for the specimen of the EUC-BUILD-3 specimen.

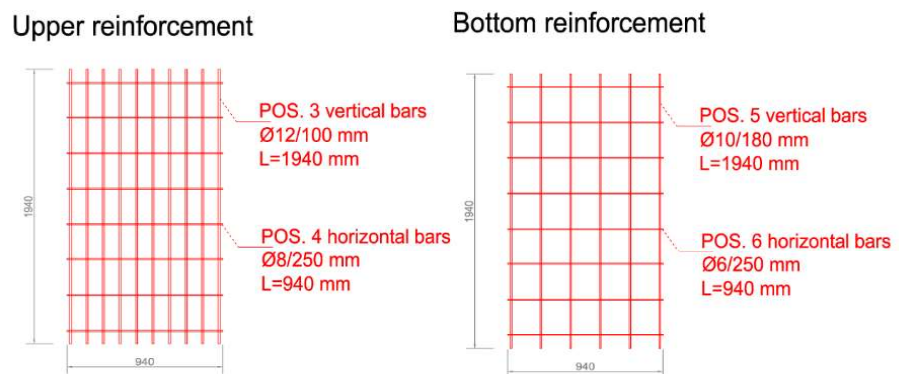


Figure A.9: Upper (left) and lower (right) layers of the floor reinforcements. The dimension in the figure (length and width) relates to the dimension of the floor specimens for element testing in [Brunesi et al, 2017]; adapted from [Brunesi et al, 2017].

The lower reinforcement layer of the floor of the EUC-BUILD-3 specimen and the overlap between the lower rebars is provided in Figure A.10.

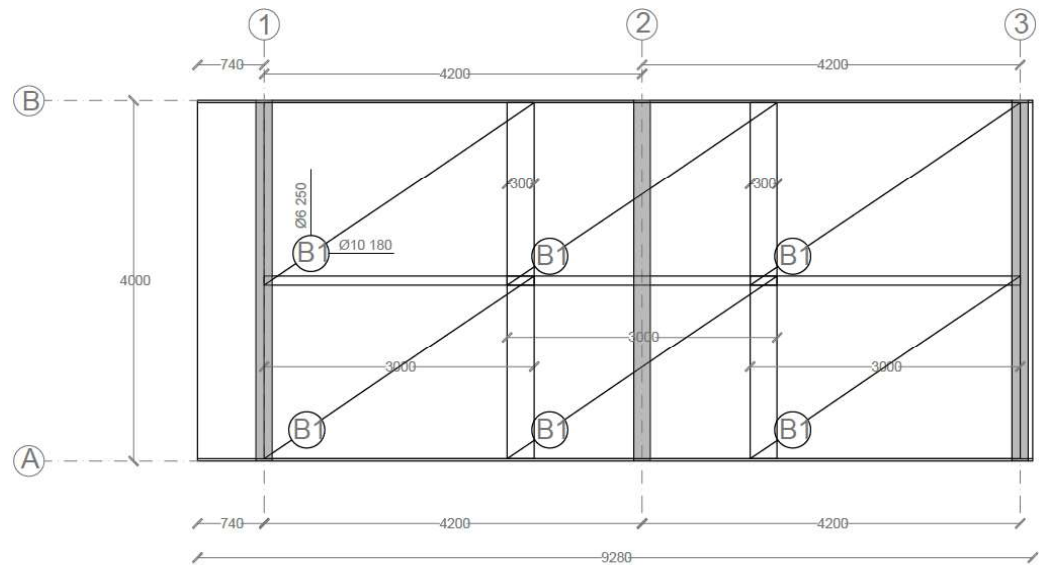


Figure A.10: Horizontal section of the EUC-BUILD-3 specimen including the lower reinforcement layer (B1 in the figure) and the rebar overlap adopted for the lower rebars; adapted from [Brunesi et al, 2017].

Given the reinforcement provided in Figure A.9 and Figure A.10, the reinforcing ratio was also computed in the same way as for the walls.

The reinforcing ratios for the floor are presented in Table A.2. It should be noted that the upper reinforcement is only placed where the bending moment is expected to be negative (i.e. close to the wall-to-floor nodes).

Table A.2: Reinforcing ratios adopted for the RC floor of EUC-BUILD-3 in longitudinal and transverse directions.

	Reinforcing ratio	
	Longitudinal	Transverse
Away from supports	0.27%	0.19%
Close to supports	0.98%	0.19%

A.3 Discussion

For the reference building of BETON1a, a prototype reference building was designed to be tested with shaking table tests. The building was designed by Arup [Arup, 2016b] based on technical drawings and non-destructive tests on real buildings in Groningen. The prototype was therefore assembled in Pavia by the Dutch contractor Bouwborg. From the description and pictures of the shaking table test, it is concluded that the shaking table test was designed according to the available material provided by [Arup, 2016b] both in terms of positioned reinforcement and wall-to-floor connections.

B Representativeness of the reference building

This annex discusses the representativeness of the selected reference buildings. Section B.1 provides an introduction to the topic and outlines the methodology followed to select reference buildings. Section B.2 compares the reference building of BETON1a with available information on buildings belonging to BETON1a typology.

B.1 Introduction

For every typology, the risk calculation by the TNO model chain combines the hazard resulting from seismic activity with a fragility and consequence model, which describes, respectively, the vulnerability of the building stock to a given hazard (the earthquake), and the exposure of the people to a given risk (collapse of the building or a part of it). In the risk calculation different limit state conditions are used to calculate the individual risk of dying for a person who is continuously present within or near a building and who is unprotected. The fragility functions describe the probability of exceeding a given limit state condition of a certain building for the intensity measure of the ground motion. This fragility function includes the mean response for a certain ground motion intensity as well as the record-to-record variability for different signals of the same intensity. Additional to the record-to-record variability, the building-to-building variability and model uncertainty (both due to lack of accurate information and limited accuracy of the models) are accounted for separately.

The fragility functions adopted in the typology approach and the sensitivity study follow from the approach outlined in the main report [TNO, 2021].

The structural behaviour is simulated using accurate non-linear time-history analyses (NLTHA) on a multi-degree-of-freedom (MDOF) model of a selection of buildings subjected to 11 ground motion records. The selected building is assumed as the median (or index) buildings of the typology to which they belong.

The choices that led to the definition of the median buildings were based on a study of the building stock performed by Arup, which developed and updated an exposure database (EDB) in [Arup 2016a, Arup 2017, 2019b and 2020]. The EDB contains the location, structural characteristics and exposed population (inside and outside) of over 250,000 buildings inside and within 5km of the Groningen gas field. The EDB makes use of numerous building data sources, including physical and desktop inspection data, open and licensed data related to the geometry, function and building construction attributes per building and additional processed building data.

In particular, the EDB employs the available data to assign to each building by so-called GEM taxonomy strings summarizing the main features. Backgrounds on these GEM taxonomy strings can be found in [Brzev et al, 2013]. The attributes that are included in the GEM string are outlined in Table B.1. The information available from the exposure database allows to:

- Cluster the Groningen building stock into typologies.

- For each typology, extract the distribution and median values of the building properties, as a basis to define a median building within each typology.

Table B.1: Attributes included in the GEM taxonomy string for the Exposure database [Arup 2019b].

Parameter	Description
Structural layout	Classification of Buildings according to their main geometric features (characteristic width and length of the maximum enclosed rectangle within a Building ID's footprint and the average height of a Building IDs).
Structural materials and Lateral load-resisting system	The structural system and material that provides lateral resistance against horizontal loads. This is specified for the primary and secondary direction of the building.
Presence of external walls	Presence of cavity walls
Floor material	Material that constitutes the majority of the floors in the building
Number of storeys	Range of number of storeys above ground
Presence of irregularities	Presence of vertical structural irregularity (e.g. large opening at ground floor level, presence of a garage at the ground floor or a soft storey)

Using the available data, Arup clustered the building stock into typologies characterized by the rest of the buildings, a structural system inference was applied to determine the likelihood of each building belonging to one of the defined structural systems.

B.2 Checks for representativeness

The reference building of a given typology is a building for which the structural and geometrical properties and strength have been used to define the median of the properties of the considered typology.

The selection of reference buildings for fragility development builds on a series of reports on the fragility and consequence models, starting from [Crowley et al, 2015]. In par. 3.8 of this document, also referred to as v2 fragility and consequence model: *“index buildings are assumed to represent the median capacity of a given building typology. The validity of this assumption for the URM buildings in particular should be studied during the development of the v3 fragility functions, and structural drawings for a number of index buildings of each typology are currently being collected for this purpose.”*

To assert the representativeness of the reference building selected for BETON1a, this reference building is compared to other buildings that can be assigned to BETON1a. Information about shaking table tests that were performed to calibrate the FEM-model of the reference building is also used to assert the representativeness, as well as other information regarding common building methods for reinforced concrete buildings. Specifically, the following information has been used:

- 1) A representative study from [Crowley et al, 2017] using the exposure database, described in paragraph B.2.1.
- 2) Inspection reports of building assigned to BETON1A by NCG, described in paragraph B.2.2.
- 3) Shaking table test results described in [Mosayk, 2017] to calibrate the FEM-model of the reference building, described in paragraph B.2.3.
- 4) Information about commonly used methods for reinforced cast in place concrete buildings in [Jellema, 2004], [Jellema, 2005a], [Jellema, 2005b], described in paragraph B.2.4.

B.2.1 Study by [Crowley et al, 2017] on the representativeness of the median buildings

A study on the representativeness of the index buildings is presented in Appendix B of [Crowley et al, 2017], where the distributions of construction year, footprint area, gutter height for each of the typologies identified in [Crowley et al, 2017] were computed from the EDB V5 [Arup2017b]. Figure B.1 shows the distribution of the properties for *CR+CIP/LWAL/CR+CIP/LN/EW/FC/HBET:1,2* typology of [Crowley et al, 2017] which corresponds to RC3L typology of [Crowley et al, 2019] (cast-in-place RC wall-slab-wall low-rise with cladding) and BETON1a typology.

In the figure, the properties of the reference building of BETON1a (i.e. the shaking table test EUC-BUILD-3) and the building on which the shaking table test (Kattegat 85-99, Delfzijl, as described in Annex A) was based on, are both indicated with red and black arrows respectively. From the figure, it can be seen that the Kattegat approximately corresponds to the mean values for buildings within typology RC3L. For EUC-BUILD-3, the properties are also in good agreement with the distributions (since are the same as Kattegat 85-99) except for the footprint area. Since the building had to fit on the shaking table, this area had to be reduced. The influence of this difference on the building capacity is discussed further in B.2.3.

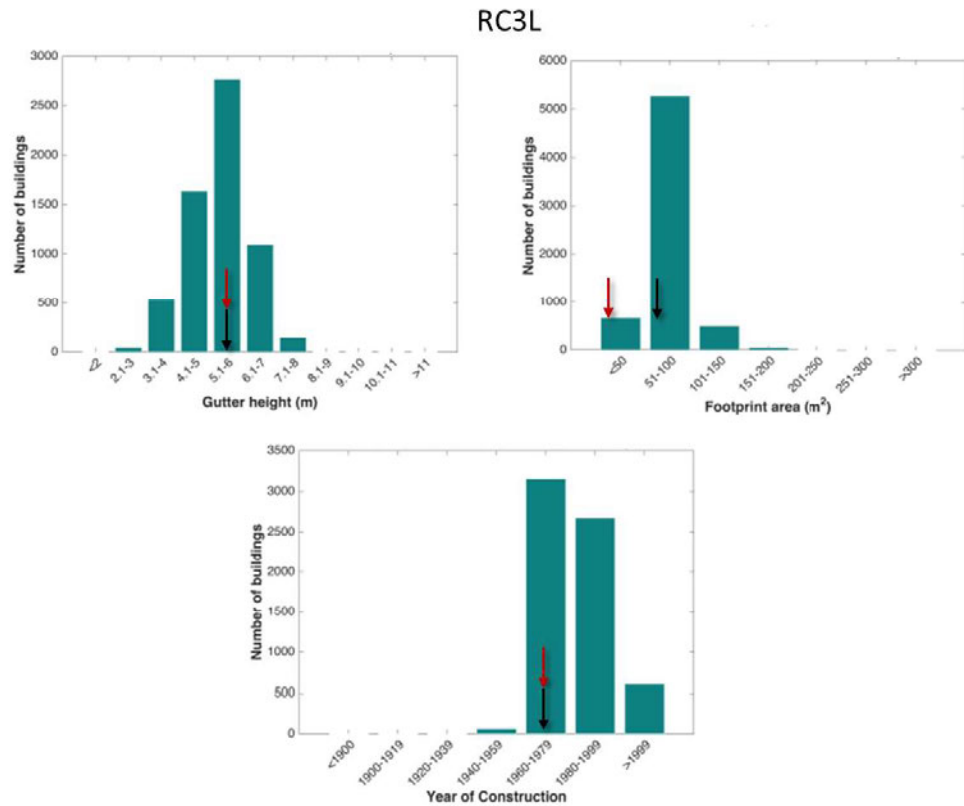


Figure B.1: Distribution of gutter height, footprint area and construction year of the buildings within BETON1a adapted from [Crowley et al, 2015] and obtained from the EDB V5, [Arup 2017b]. The red and black arrows indicate the properties of the EUC-BUILD-3 building and Kattegat 85-99, Delfzijl, the building on which the shaking table test was based.

B.2.2 Inspection reports available for BETON1a

For BETON1a, one inspection report is available for the address Jaltadaheerd 167 9737 HL Groningen. The building is presented in Figure B.2, together with the floor plan of the building and the main building directions X and Y. The building was built in 1983. The gutter height and footprint area are 3.5 m and 48 m² respectively. The resistance to lateral loads in X and Y directions is provided by the moment-resisting mechanisms of the stability walls (out-of-plane) and by the in-plane resistance of the stability walls respectively.

Figure B.2 also shows the partition walls present in Jaltadaheerd 167 building. Such partition walls have a thickness of 70mm. The type of partition wall adopted is unknown, but it is likely *GIBO* or *cellenbeton* partition walls. A similar thickness of non-loadbearing partition walls is also reported for prefabricated concrete buildings, as described in [TNO 2022b].

From the inspection report, it can be seen that the selected building has similar geometry and structural system in both directions.

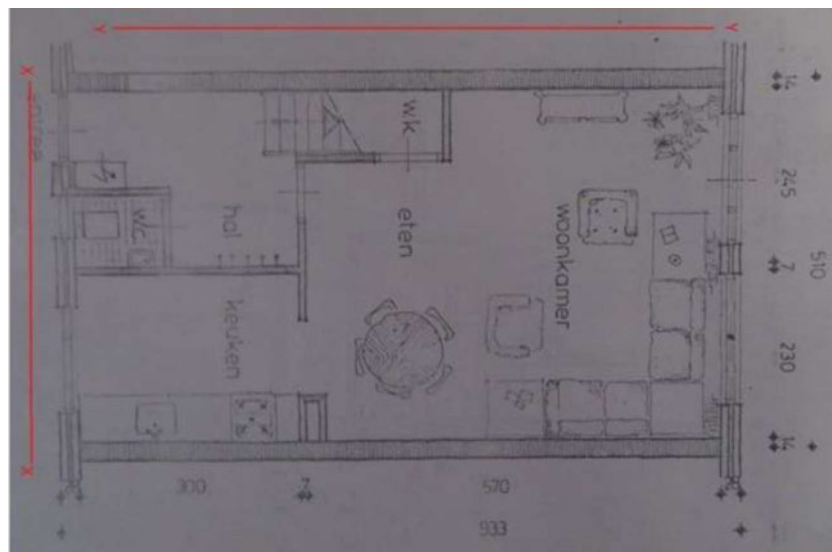


Figure B.2: Extract from inspection report for Jaltadaheerd 167: side view of the building (top) and floor plan of the ground floor (bottom).

B.2.3 Applicability of shaking table test results

In Annex A, a description of the shaking table prototype EUC-BUILD-3 is provided. The results obtained from the shaking table test are used to calibrate the FEM model of the EUC-BUILD-3 prototype in [Mosayk, 2017], by maintaining the same geometry of the initial design (2-storey building). Compared to the buildings in the buildings stock, the reference building presents a similar inter-storey height but a smaller floor plan in both longitudinal and transverse directions. This is reflected directly on the floor span and length of the shear walls respectively. Given the simplicity of the buildings belonging to BETON1a and the small variability in the lateral load-resistant system the backbone curve derived from the EUC-BUILD-3 specimen can also be applied to other buildings belonging to BETON1a typology.

This is related to the main failure mechanism observed for the EUC-BUILD-3 prototype and the type of lateral load-resisting system.

Increasing the length of the shear walls would not change the results in the longitudinal (weak) direction since the bending moment for a reinforced concrete section is typically assessed per unit length given the uniform reinforcement considered.

A small effect is expected when considering larger floor spans. In [Mosayk, 2015], a study on the floor span is reported which is summarized in Figure B.3. The floor span is comprised between 5.5 to 7.5m with a median span of 6.25m. Compared to the EUC-BUILD-3 for which the floor span is 4m, real buildings have a larger floor span as already anticipated above.

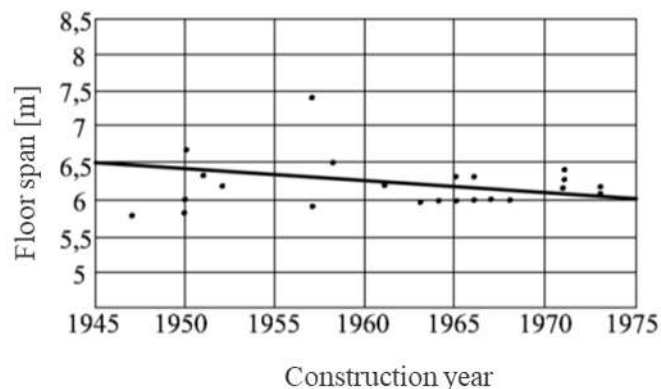


Figure B.3: Floor-span variation over construction year for buildings within BETON1a typology; adapted from [Mosayk, 2015].

Adopting the median floor span in Figure B.3 would vary the total mass of the building by 23%. This variation in mass reduces the normalized base shear capacity. A larger floor span would mostly influence the effective mass of the building, thus reducing the normalized base-shear capacity of the building. Since BETON1a is governed by the displacement capacity of the backbone curve, the change in mass due to an increase in floor spanning will affect modestly the fragility of the building. Figure B.4 shows the original backbone curve of the prototype EUC-BUILD-3 and the backbone curve obtained by assuming the same base-shear capacity but different effective mass (increased by 23%). In the figure, the maximum displacement demand from all the NEN spectra using the t5 scenario and a return time of 2475 years is also presented. Moreover, it should be noted that the increase of mass affects also the natural period of the structure which increases by 11% thus possibly reducing the seismic action on the building.

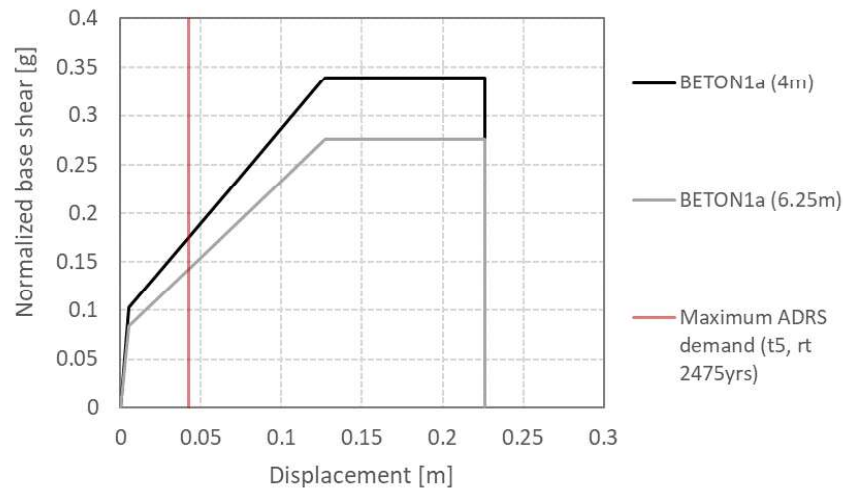


Figure B.4: Original BETON1a backbone curve (solid black) and backbone curves obtained considering a floor span of 6.25m (solid grey). In the figure, the maximum displacement demand of the ADRS spectra of NEN considering a t5 scenario and a return time of 2475 years is also presented (red).

B.2.4 Information about commonly used methods for reinforced cast in place concrete buildings

The information in this section is taken from [Jellema, 2004], [Jellema, 2005a] and [Jellema, 2005b].

Important properties for reinforced cast in place concrete buildings are:

- The building dividing walls can occur as single (solid) walls or as anchorless cavity walls. Because the shaking table test only concerns a building with a solid dividing wall, buildings with cavity walls fall outside the scope of typology BETON1a;
- Solid floors;
- Hardly any seams because the walls and floors are monolithically connected.

The stability of reinforced cast in place concrete buildings is provided by the monolithic wall-floor connections in the longitudinal (weak) direction and by diaphragm action in the walls in the transverse (strong) direction. In the case of anchorless cavity walls, the coherence between several units in a building block is provided by coupling anchors at the height of the floors. These are designed in such a way that they can transmit wind load, but hardly have any influence on the sound insulation.

The building dividing wall usually concerns a solid wall with a thickness of 210 or 230 mm. The end walls usually have a thickness of 150 mm. The floors are solid and can contribute to the stability due to reinforced wall-floor connections. Precast reinforced concrete slabs (thickness 50 mm) with a cast in place pressure layer (100-150 mm) fit well with the casting method and therefore are often used.

The concrete strength class of the cast in place concrete is at least C20/25. The amount of reinforcement depends on the loads and the dimensions of the building and fluctuates between 25 and 100 kg/m³. The load-bearing structure generally consists of unreinforced walls. The lower walls are reinforced only in high-rise buildings. In low-rise buildings, the end walls are reinforced when they have to contribute to the stability of a building block. This is necessary for small building blocks consisting of two or three units. Floors are usually provided with (spot welded) reinforcement grids. For typology BETON1a the stability in the longitudinal direction is provided by moment resisting reinforced wall-floor connections. Therefore, it is necessary to have reinforcement in the walls and floors. Unreinforced walls fall therefore outside the scope of typology BETON1a.

Non-load bearing partition walls can be built with baked brick, sand-lime brick and concrete stone. For interior walls, gypsum blocks or concrete blocks with light aggregates are used. Only in very exceptional cases cast in place concrete is used. For larger floor spans, where larger floor deflections can be expected, the connections between the non-load bearing inner walls and the floor must be flexible. Non-load bearing partition walls usually have a thickness of 50, 70, 90 or 100 mm.

B.3 Discussion

It is concluded that the geometrical properties (gutter height and footprint area) and construction year of the index building are in the range of buildings within BETON1a typology. The structural details of the other building within the typology are not available. The properties of the structural building (geometry of sections and reinforcements) are based on a real Groningen building selected in a dedicated study of ARUP, [Arup, 2016b]. The properties of the index building are reasonably representative of the typology. It should be also noted that most of the relevant structural properties are already accounted for in the typology classification. It was observed that non-loadbearing partition walls (*GIBO wanden* or *cellenbeton wanden*) are present in BETON1a buildings which should be accounted for in the risk calculation. The collapse of the partition walls is explicitly modelled in non-linear time-history analyses of the reference buildings of PREFAB1 typology [TNO 2022b]. Given that the partition walls of BETON1a are built using the same technology (thus connected in the same way with the loadbearing structure) it is reasonable to adopt the consequence model of PREFAB1 typology to model the collapse of non-loadbearing walls in BETON1a typology.

Concerning the applicability of the EUC-BUILD-3 to real scale buildings, it was observed that EUC-BUILD-3 is smaller for both depth and floor span. Given the type of structural system, an increase in depth does not affect the seismic capacity in the weak direction of the building while the increase in floor span leads to a negligible influence.

The applied concrete strength class C20/25 is the minimum strength class that is applied for cast in place concrete buildings which is conservative. This also applies to the steel grade B450C and the smooth rebars considering the worst conditions of the selected building typology for the considered period (70s).

The walls of the EUC-BUILD-3 specimen are 180 mm thick. This concerns approximately the average thickness of building dividing walls (210-230 mm) and

end-walls (150 mm) as given in section B.2.4. The thickness of the floor slabs (160 mm) is in the range as given in section B.2.4.

The end walls of the EUC-BUILD-3 specimen are reinforced, while the central wall is designed as unreinforced. Reinforcement for the central walls has been adopted for the test's sake to avoid having to stop the test early. According to section B.2.4, reinforced end-walls are applied in small building blocks consisting of two or three units, which is the case here.

According to Annex A, the reinforcement ratio of the main (vertical) reinforcement in the walls is 0.22-0.34%. These are common values for C20/25 (0.2-0.7%). This also applies to the reinforcement ratio of the main field reinforcement in the floors (0.27%). The detail of the in-floor bent rebars placed in the wall-slab joint of the EUC-BUILD-3 specimen is a way to obtain a fixed connection, which is common for wall-slab joints in cast-in-place buildings in typology BETON1a.

Based on the foregoing considerations the index building selected for BETON1a is considered representative of the buildings in the Groningen building stock given the available information.

C Safety assessment using NPR 9998:2020

C.1 Introduction

This section describes the assessment of the performance of the reference building adopted for BETON1a to in-plane collapse according to the recommendations provided in NPR 9998:2020 [NEN, 2020]. In particular, TNO and TU Delft evaluated the performance related to in-plane global collapse mechanisms of the analyzed material according to annex G of NPR 9998:2020 [NEN, 2020]. To perform an Annex G assessment using the NPR 9998:2020, a bilinear curve is derived according to NPR 9998:2020 [NEN, 2020] and are compared to the t_5 response spectra of the NEN webtool.

The methodology is outlined in section C.2, while the derivation of an equivalent backbone curve is discussed in section C.3. The results of the application of the NPR 9998: 2020 annex G procedure [NEN, 2020] is discussed in section C.4, including a sensitivity study on the drift limit.

C.2 Methodology

For an Annex G assessment, a bilinear capacity curve in terms of base shear and attic displacement is required. The capacity curve is obtained by normalizing the shear force at the base of the building by the dynamic weight of the building, which represents the (inertial) force acting on the building.

From the bilinear curve, the compliance of the building is checked using the Acceleration-Displacement Response Spectra (ADRS) computed from the NEN webtool, version v6, period t_5 . In detail, the spectra adopted from the NEN webservice are selected using the inputs provided in Table C.1. This is the same hazard as adopted for the risk evaluation of the BETON1a typology. The compliance is checked for every cell in the NEN grid (see Figure C.1), to which a different color can be assigned when the capacity doesn't satisfy the seismic demand.

Table C.1: Parameters adopted for the evaluation of the elastic spectra from the NEN webservice.

Parameter	Value
Version	V6
Position	Surface
Period	t_5
Return time	2475 years



Figure C.1: Grid cells provided by the NEN webservice for which response spectra are available.

To compare the capacity curve and ADRS curves according to the procedure described in Appendix G of NPR 9998:2020 [NEN, 2020], a bilinear curve is considered. The bilinear curve is characterized by the yield and ultimate (near-collapse) displacements (d_y and d_u) and accelerations (a_y and a_u). When parameters are not available, they are computed starting from the normalized capacity curve following Appendix G of NPR 9998:2020 [NEN, 2020]. To construct ADRS curves, response spectra are first derived from the NEN website (<https://seismischekrachten.nen.nl/map.php>), with the setting described in Table C.1. From the NEN website, the following parameters can be obtained from each cell: T_B , T_C , T_D , a_g and p where: T_B and T_C are, respectively, the starting and ending periods of the constant spectral acceleration part (plateau) of the spectra, T_D is the starting period of the constant spectral displacement part of the spectra, a_g is the peak acceleration at ground level and p is the ratio between the spectral acceleration at the plateau and ground level (amplification factor).

From these parameters, the elastic spectrum can be computed following the NPR 9998:2020:

$$S_e(T) = \begin{cases} a_g \left[1 + \frac{T}{T_B} (\eta \cdot p - 1) \right] & T \leq T_B \\ a_g \cdot \eta \cdot p & T_B < T \leq T_C \\ a_g \cdot \eta \cdot p \cdot \frac{T_C}{T} & T_C < T \leq T_D \\ a_g \cdot \eta \cdot p \cdot \frac{T_C \cdot T_D}{T^2} & T > T_D \end{cases}$$

Where η , the dimensionless damping correction factor is assumed 1 for damping $\xi_{sys} = 5\%$. From the elastic spectral accelerations, $S_e(T)$ the elastic spectral displacement $S_{De}(T)$ are computed as:

$$S_{De}(T) = S_e(T) \cdot \left(\frac{T}{2\pi} \right)^2$$

The ADRS spectrum is the curve obtained by plotting S_{De} against S_e . To account for energy dissipation and damping in the structure, the ADRS spectrum is scaled by the spectral reduction factor, η_ξ :

$$\eta_\xi = \sqrt{\frac{7}{2 + \xi_{sys}}} \leq 0.55$$

Where ξ_{sys} is the total damping of the system, which is obtained as the sum of the inherent damping, ξ_0 , and the hysteretic damping:

$$\xi_{sys} = \xi_0 + \xi_{hys} + \beta_0$$

Where ξ_0 is 5% as prescribed by NPR 9998:2020 [NEN, 2020]. As a conservative assumption, the contribution of the foundation β_0 to the total damping is neglected. The hysteretic damping is obtained using eq. G.14 of NPR 9998:2020 [NEN, 2020]:

$$\xi_{hys} = \frac{2}{\pi} \times \eta_{eff} \times \frac{(1-r) \times \left(1 - \frac{1}{\mu_{sys}}\right)}{(1-r + \mu_{sys} \times r)}$$

With μ_{sys} being the system ductility, computed as $\mu_{sys} = d_u/d_y$ where d_u and d_y are, respectively, the near-collapse and the yielding displacement of the equivalent SDOF bilinear capacity curve. η_{eff} is the efficiency factor, defined as the ratio of the actual area enclosed by the hysteresis loop to the assumed perfect hysteretic behaviour and r is the ratio between post-yield and elastic stiffness. For η_{eff} , the NPR 9998:2020 [NEN, 2020] provides some example values in Table G.3 of annex G, as a function of ductility. From those values, it can be possible to interpolate η_{eff} for different values of μ_{sys} .

Using these values, the spectral reduction factor η_ξ is computed and compliance is checked. It is noted that although damping depends on mobilized ductility, it can be shown that if only a compliance check is required, compliance is ultimately governed by the damping at NC if the capacity does not satisfy the demand of the original ADRS curve at 5% damping. Iteration is not needed for a compliance check.

C.3 Derivation of equivalent backbone curve

For an Annex G assessment, a bilinear capacity curve in terms of base shear and attic displacement is required. The capacity curve is obtained by normalizing the shear force at the base of the building by the dynamic weight of the building, which represents the (inertial) force acting on the building.

The normalized capacity curve for BETON1a is provided in Annex B in terms of normalized base shear as a tri-linear curve and is proposed again in Figure C.2.

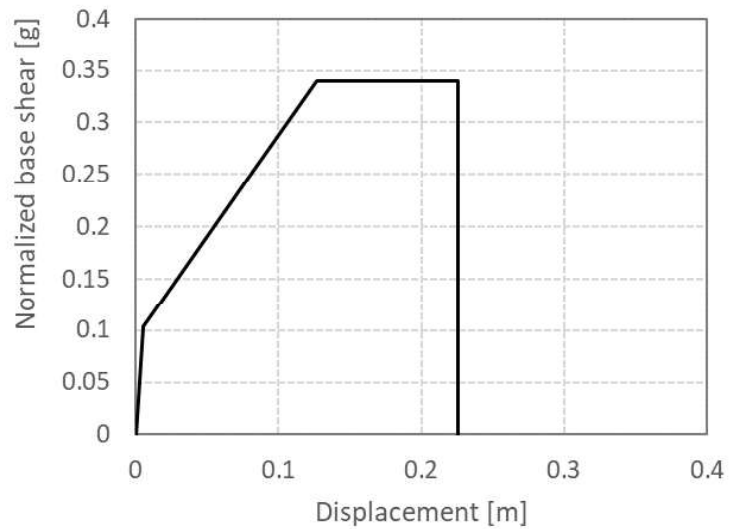


Figure C.2: Backbone curve of the reference building for BETON1a in terms of normalized base shear and displacement.

By assuming the same elastic stiffness as the tri-linear capacity curve and imposing the same area, an equivalent bilinear curve is obtained. The equivalent bilinear curve is presented in Figure C.3.

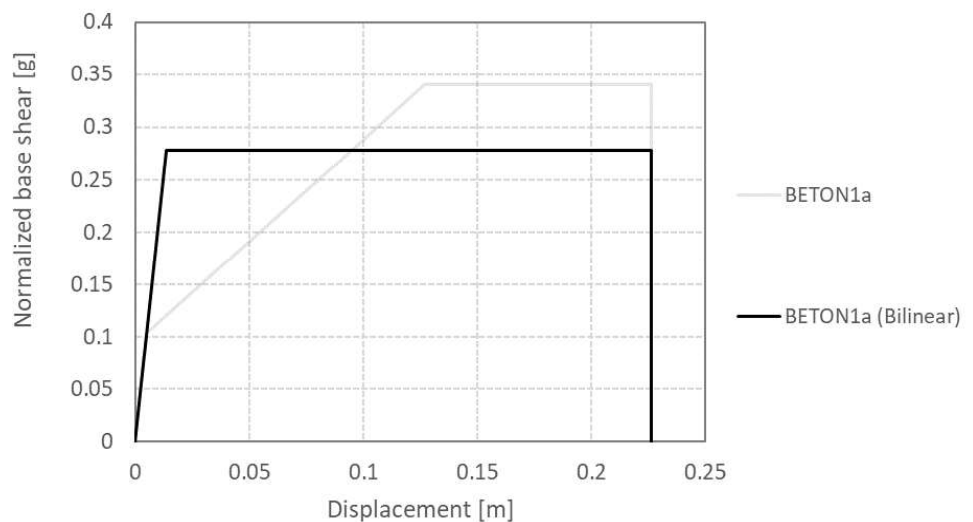


Figure C.3: Equivalent bilinear curve (black) of the reference building for BETON1a in terms of normalized base shear and displacement. The original backbone curve is shown in grey.

C.4 Results of annex G procedure of NPR 9998:2020

C.4.1 Original backbone curve

As a conservative assumption, the compliance is asserted neglecting the contribution of the hysteretic damping for BETON1a, assuming thus a total damping of 5%.

The compliance of the bilinear curve is checked for each cell of the NEN webtool. For each curve, the performance indicator is computed, which indicates the ratio between the building capacity and the seismic demand at the performance point. The ADRS curves are presented together with the equivalent backbone curve in Figure C.4 for BETON1a. The minimum capacity over demand (C/D) ratio obtained for BETON1a is provided in Table C.1.

Table C.1: Minimum capacity over demand (C/D) ratio obtained from the ADRS assessment for BETON1a typology.

Typology	min. C/D ratio
BETON1a	5.31

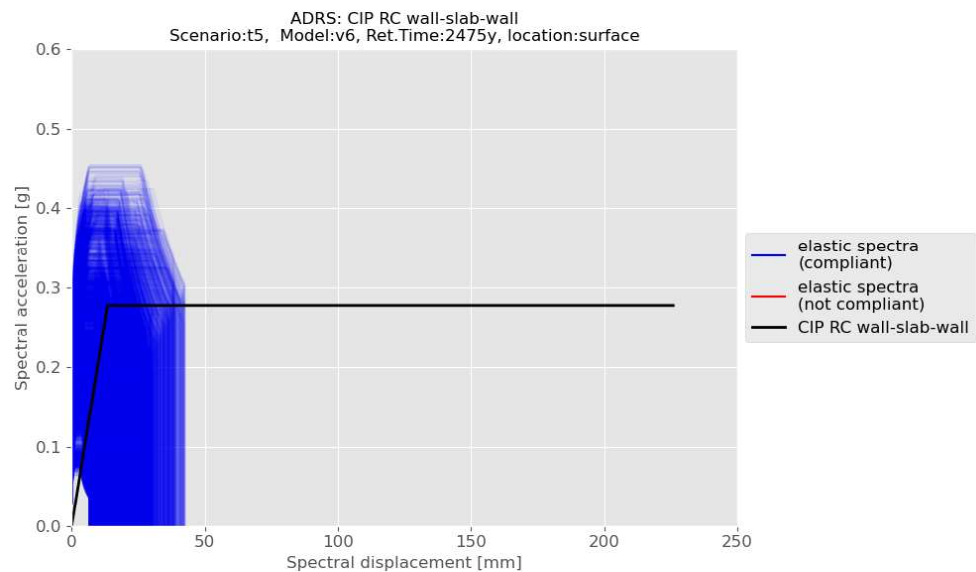


Figure C.4: ADRS spectra (elastic in grey and inelastic in blue) against the bilinear curve of BETON1a reference building (solid black line).

From the figure above and the table, the following is observed:

- Assuming elastic response spectra (no hysteretic damping is accounted for in the ADRS computation) C/D ratios > 5 are obtained. This shows that the capacity of the reference building is much larger than the earthquake demand, given that the reference building is governed by a displacement capacity.

C.4.2 Sensitivity study using NPR 9998:2020 [NEN, 2020] drift limit

To correct for possible overestimation of the displacement capacity of the capacity curve, the ADRS analyses are repeated by limiting the displacement capacity using the NPR 9998:2020 [NEN, 2020] drift limit. For BETON1a, a drift limit of 1.5% is considered. The cropped bilinear curve is presented in Figure C.5. The minimum C/D ratio obtained from the cropped bilinear curve is presented in Table C.1.

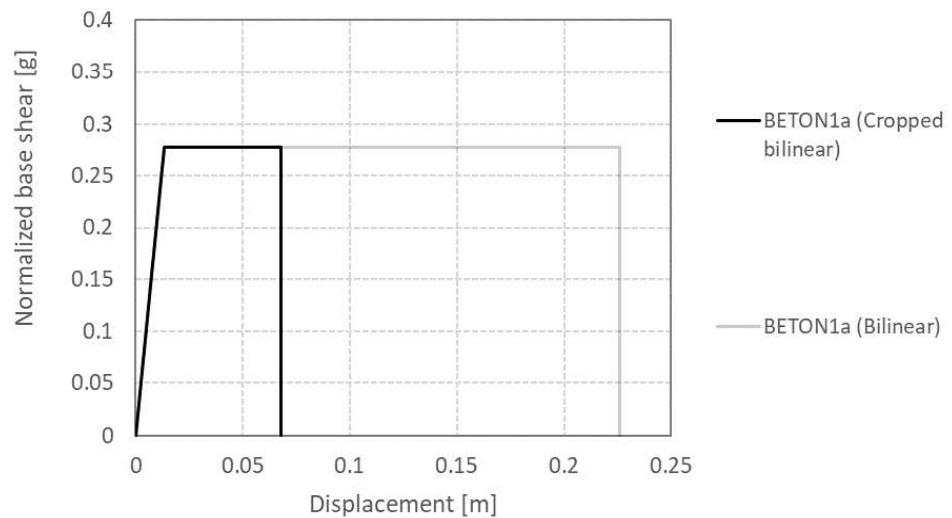


Figure C.5: Cropped bilinear curve (black) of the reference buildings for BETON1a using the drifts estimated with NPR 9998:2020 [NEN, 2020]. The original bilinear curve is shown in grey.

Table C.2: Minimum capacity over demand (C/D) ratio obtained from the ADRS assessment for BETON1a typology after limiting the displacement capacity using the NPR 9998:2020 [NEN, 2020] drift limit.

Typology	min. C/D ratio
BETON1a	1.59