

Vergaderjaar 2021–2022

35 931

**Wijziging van de Wet inkomstenbelasting 2001, de Wet op de vennootschapsbelasting 1969, de Wet op de dividendbelasting 1965, de Wet bronbelasting 2021, de Algemene wet inzake rijksbelastingen en de Wet implementatie tweede EU-richtlijn antibelastingontwijking in verband met de implementatie van Richtlijn (EU) 2017/952 van de Raad van 29 mei 2017 tot wijziging van Richtlijn (EU) 2016/1164 wat betreft de maatregel om mismatches door een omgekeerde hybride tegen te gaan (PbEU 2017, L 144/1) (Wet implementatie belastingplichtmaatregel uit de tweede EU-richtlijn antibelastingontwijking)**

Nr. 3

**MEMORIE VAN TOELICHTING**

Inhoudsopgave	blz.
<b>I ALGEMEEN</b>	<b>1</b>
1. Aanleiding	1
2. Algemeen	2
3. Consultatie	5
4. Budgettaire aspecten	6
5. Uitvoeringsaspecten	6
6. Administratieve lasten / gevolgen voor bedrijfsleven en burger	7
7. Transponeringstabel	7
8. EU-aspecten	7
<b>II ARTIKELSGEWIJZE TOELICHTING</b>	<b>7</b>

**I ALGEMEEN***1. Aanleiding*

Per 1 januari 2020 zijn in de Wet op de vennootschapsbelasting 1969 de hybridemismatchmaatregelen die volgen uit de tweede EU-richtlijn antibelastingontwijking (ATAD2)<sup>1</sup> in werking getreden.<sup>2</sup> Deze maatregelen bestrijden belastingontwijking waarbij gebruik wordt gemaakt van kwalificatieverschillen tussen belastingstelsels (zogenoemde hybridemis-

<sup>1</sup> Richtlijn (EU) 2017/952 van de Raad van 29 mei 2017 tot wijziging van Richtlijn (EU) 2016/1164 (ATAD1) wat betreft hybridemismatches met derde landen (PbEU 2017, L 144/1).

matches) van zowel de lidstaten van de Europese Unie (EU) onderling als EU-lidstaten en derde landen. De hybridemismatchmaatregelen vinden hun oorsprong in het project Base Erosion and Profit Shifting van de Organisatie voor Economische Samenwerking en Ontwikkeling. De reeds in werking getreden maatregelen bestrijden hybridemismatches door de gevolgen van kwalificatieverschillen tussen belastingstelsels te neutraliseren. Daarnaast is in ATAD2 en de Wet implementatie tweede EU-richtlijn antibelastingontwijking een maatregel opgenomen die de oorzaak van een hybridemismatch aanpakt. Dit betreft de zogenoemde belastingplichtmaatregel voor omgekeerde hybride lichamen. Deze maatregel zorgt ervoor dat het land van vestiging onder bepaalde omstandigheden de kwalificatie volgt van het land waar de participanten zijn gevestigd. Bij de implementatie van deze belastingplichtmaatregel is gebruikgemaakt van de – door ATAD2 geboden – mogelijkheid tot het opnemen van een uitgestelde inwerkingtredingsdatum van 1 januari 2022, zodat kan worden bezien of er flankerende regels noodzakelijk zijn. Met de in dit wetsvoorstel voorgestelde flankerende maatregelen wordt de belastingplichtmaatregel nader ingeregeld in de systematiek van de inkomstenbelasting, de vennootschapsbelasting, de dividendbelasting en de bronbelasting. Tevens worden enkele aanpassingen voorgesteld van de in de genoemde implementatiewet opgenomen belastingplichtmaatregel. Omwille van de leesbaarheid komen de diverse bepalingen inzake de belastingplichtmaatregel in de Wet implementatie tweede EU-richtlijn antibelastingontwijking te vervallen en wordt deze maatregel samen met de daarmee verband houdende flankerende maatregelen opgenomen in dit wetsvoorstel. Daarnaast wordt in dit wetsvoorstel van de gelegenheid gebruikgemaakt om een omissie te herstellen in de reeds per 1 januari 2020 in werking getreden reguliere hybridemismatchmaatregelen in de vennootschapsbelasting.

## *2. Algemeen*

### *Belastingplichtmaatregel*

De belastingplichtmaatregel ziet op zogenoemde omgekeerde hybride lichamen. Dit zijn samenwerkingsverbanden die voor belastingdoeleinden door de staat naar het recht waarvan deze samenwerkingsverbanden zijn aangegaan of waarin ze zijn gevestigd als transparant (niet zelfstandig belastingplichtig) worden aangemerkt en door de staat waar een gelieerd lichaam is gevestigd dat participeert in een dergelijk samenwerkingsverband als niet-transparant (en daarmee zelfstandig belastingplichtig) worden aangemerkt. Deze samenwerkingsverbanden worden op grond van de in dit wetsvoorstel voorgestelde wijzigingen in de vennootschapsbelasting binnenlands belastingplichtig in Nederland, als het samenwerkingsverband is aangegaan naar Nederlands recht, dan wel Nederland de staat van vestiging is. Voor zover de winst van het omgekeerde hybride lichaam rechtstreeks toekomt aan participanten in een staat die dat lichaam als transparant aanmerkt, wordt – onder voorwaarden – voorzien in een aftrekmogelijkheid, waardoor dat deel van de winst van het omgekeerde hybride lichaam effectief niet wordt belast in Nederland. Deze maatregel is, conform ATAD2, niet van toepassing op collectieve beleggingsinstellingen met een gediversifieerde effectenportefeuille die onder financieel toezicht staan. Door de integrale belastingplicht worden omgekeerde hybride lichamen onder belastingverdragen aangemerkt als inwoner van Nederland, waarmee deze omgekeerde hybride lichamen verdragsgerechtigd zullen zijn en in aanmerking komen voor een woonplaatsverklaring. De aanvang en het einde van de belastingplicht van een omgekeerd hybride lichaam wordt – bijvoorbeeld met betrekking tot

---

<sup>2</sup> Stb. 2019, 508.

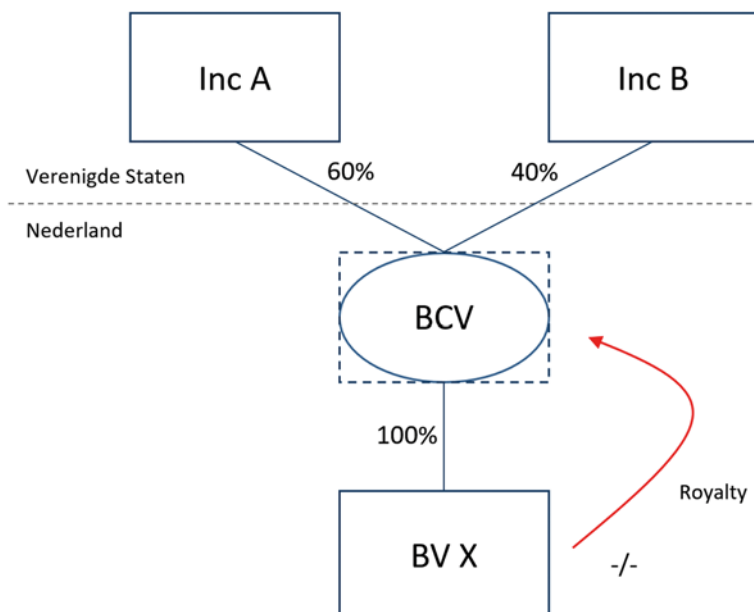
het opstellen van een openingsbalans en eindafrekening – verder op eenzelfde manier behandeld als de aanvang en het einde van de belastingplicht van andere vennootschapsbelastingplichtigen. Verder worden voor de toepassing van de dividendbelasting de aanvang en het einde van de inhoudingsplicht van een omgekeerd hybride lichaam op dezelfde manier behandeld als de aanvang en het einde van de inhoudingsplicht van andere vennootschappen. Daarnaast wordt in dit wetsvoorstel de fiscale behandeling van omgekeerde hybride lichamen voor de toepassing van de inkomstenbelasting, dividendbelasting en bronbelasting op rente- en royaltybetalingen geregeld en wordt in de toelichting nader ingegaan op de verhouding tussen de belastingplichtmaatregel en de reeds geldende maatregelen om de gevolgen van hybridemismatches te neutraliseren.

Een bekend voorbeeld van een omgekeerd hybride lichaam is de besloten commanditaire vennootschap (cv) in een cv/bv-structuur. Bij een dergelijke cv/bv-structuur is de cv naar Nederlandse maatstaven transparant. Indien de staat waarin de participanten in de cv zijn gevestigd – meestal de Verenigde Staten – de cv als niet-transparant aanmerkt (bijvoorbeeld als gevolg van het keuzeregime in de VS), ontstaat een omgekeerd hybride lichaam. Het fiscale voordeel van de cv/bv-structuur, namelijk de aftrek zonder betrekking in de heffing, is per 1 januari 2020 al weggenomen met de voorgenoemde reguliere hybridemismatchmaatregelen uit ATAD2 die de gevolgen van kwalificatieverschillen tussen belastingstelsels neutraliseren. Met ingang van 1 januari 2022 is de belastingplichtmaatregel in deze situatie van toepassing op de cv. Het gevolg is dan dat deze cv in Nederland belastingplichtig wordt voor de toepassing van de vennootschapsbelasting en in beginsel het gehele inkomen van deze cv in de Nederlandse belastingheffing wordt betrokken. Beide maatregelen ontnemen dus het fiscale voordeel aan de cv/bv-structuur. Door toepassing van de belastingplichtmaatregel wordt de oorzaak van deze hybridemismatch aangepakt (het kwalificatieverschil wordt opgeheven). Derhalve zullen de reguliere hybridemismatchmaatregelen<sup>3</sup> die het gevolg van het kwalificatieverschil (de aftrek zonder betrekking in de heffing) in deze situaties tot nu toe neutraliseren, in zoverre geen toepassing meer vinden. De werking van de belastingplichtmaatregel kan worden toegelicht door middel van onderstaand voorbeeld.

---

<sup>3</sup> Afdeling 2.2a van de Wet op de vennootschapsbelasting 1969.

#### Voorbeeld 1<sup>4</sup>



In dit voorbeeld houden twee vennootschappen in de VS (Inc A en Inc B) respectievelijk 60% en 40% van de aandelen in een vennootschap in Nederland (BV X). De aandelen in BV X worden gehouden via een naar Nederlands recht aangegaan samenwerkingsverband, namelijk een besloten cv (BCV). Nederland beschouwt BCV – zonder rekening te houden met de in dit wetsvoorstel voorgestelde toepassing van de belastingplichtmaatregel – als transparant voor belastingdoeleinden (niet zelfstandig belastingplichtig) en rekent dus de winst toe aan de participanten in BCV. Voor belastingdoeleinden van de VS is BCV niet-transparant (belastingplichtig). De VS rekent de winst van BCV dus niet toe aan Inc A en Inc B, maar beschouwt dit als winst van BCV. BCV is niet in de VS gevestigd en wordt dus niet aldaar in de heffing betrokken. Als BV X een betaling aan BCV doet, leidt bovenstaande er – door toepassing van de reguliere hybridemismatchmaatregelen in de vennootschapsbelasting die per 1 januari 2020 in werking zijn getreden – toe dat de betaling bij BV X van aftrek wordt uitgesloten omdat sprake is van een zogenaemde aftrek zonder betrekking in de heffing.

Door toepassing van de voorgestelde belastingplichtmaatregel beschouwt Nederland de BCV als belastingplichtig voor de vennootschapsbelasting. Hierdoor wordt de winst van BCV in Nederland in de heffing betrokken. Voor zover de winst van de BCV echter toekomt aan participanten die zijn gevestigd in een staat die de BCV als transparant beschouwt en de winst van BCV bij deze participanten wordt belast, wordt voor dat gedeelte van de winst aftrek verleend bij de bepaling van de winst van de BCV. In dit geval zijn

<sup>4</sup> In de voorbeelden in de toelichting op dit wetsvoorstel wordt ervan uitgegaan dat bij het omgekeerde hybride lichaam (BCV) op basis van het zakelijkheidsbeginsel het gehele inkomen in de Nederlandse belastingheffing wordt betrokken. Indien (een deel van) de vergoeding naar Nederlandse maatstaven niet zakelijk is, kan dit onzakelijke deel van de vergoeding door toepassing van het zakelijkheidsbeginsel bij de partij die de vergoeding verschuldigd was of door toepassing van het wetsvoorstel Wet tegengaan mismatches bij toepassing zakelijkheidsbeginsel, in de Nederlandse heffing worden betrokken.

zowel Inc A als Inc B in de VS gevestigd, een staat die BCV als niet-transparant beschouwt, en wordt geen aftrek verleend bij de bepaling van de winst van de BCV. Derhalve wordt de royaltybetaling door BV X aan BCV volledig op het niveau van BCV in Nederland in de heffing betrokken. Er is dan geen sprake meer van aftrek zonder betrekking in de heffing, noch van een kwalificatieverschil. Hierdoor vinden in dit voorbeeld de reeds in werking getreden (reguliere) hybridemismatchmaatregelen in de vennootschapsbelasting geen toepassing meer en is de royaltybetaling bij BV X in beginsel aftrekbaar.

### *Uitbreiding gelieerdheidsbegrip*

Op dit moment zijn de reguliere hybridemismatchmaatregelen uit ATAD2 enkel van toepassing indien de hybridemismatch ontstaat tussen de belastingplichtige en een gelieerd lichaam en niet ingeval deze ontstaat tussen de belastingplichtige en een gelieerd natuurlijk persoon. Voorgesteld wordt om het toepassingsbereik van de hybridemismatchmaatregelen in de vennootschapsbelasting uit te breiden naar gevallen waarin de hybridemismatch ontstaat tussen de belastingplichtige en een gelieerd natuurlijk persoon. Op die manier wordt op dit punt de implementatie van ATAD2 in lijn gebracht met de tekst van de eerste en de tweede EU-richtlijn antibelastingontwijking (ATAD1 en ATAD2). Op grond van de richtlijntekst is namelijk sprake van een hybride mismatch indien deze ontstaat tussen de belastingplichtige en een gelieerde onderneming. Onder de definitie van «gelieerde onderneming» vallen zowel lichamen als natuurlijk personen. Met de voorgestelde aanpassingen wordt de hiervoor beschreven technische omissie hersteld.

### *3. Consultatie*

Op de internetconsultatie van dit wetsvoorstel, die liep van 4 maart 2021 tot en met 2 april 2021, is één reactie binnengekomen. Deze (openbare) reactie is afkomstig van de Nederlandse Orde van Belastingadviseurs (NOB). Naar aanleiding van de reactie op de internetconsultatie is de wettekst op een aantal (technische) punten aangepast en is de memorie van toelichting op een aantal punten verduidelijkt. Zo is in de wettekst onder meer nader invulling gegeven aan het 5%-criterium voor de toepassing van het aanmerkelijk belang en de deelnemingsvrijstelling en bepaald dat de belangen van een of meer gelieerde lichamen samentellen voor de beoordeling of sprake is van een omgekeerd hybride lichaam. Daarnaast is de formulering van enkele wettelijke bepalingen in de Wet bronbelasting 2021 gewijzigd. In de memorie van toelichting is onder meer de definitie van een omgekeerd hybride lichaam op enkele punten verduidelijkt en is aangegeven dat omgekeerde hybride lichamen zullen worden aangemerkt als verdragsinwoner van Nederland en in aanmerking komen voor een woonplaatsverklaring. Hierna wordt nader ingegaan op de twee meest in het oog springende punten van de NOB, namelijk i) de gekozen systematiek als zodanig en ii) het ontbreken van overgangsrecht.

### *Integrale belastingplicht*

In het wetsvoorstel is ervoor gekozen om een omgekeerd hybride lichaam volledig belastingplichtig te maken voor de vennootschapsbelasting. De NOB verzoekt om deze keuze te heroverwegen. De NOB constateert dat de keuze voor het volledig belastingplichtig maken vele knelpunten oplevert en vraagt zich af of een gedeeltelijke belastingplicht (zoals in het eerder in 2019 geconsulteerde wetsvoorstel ten behoeve van de implementatie van ATAD2) een betere optie is. Zoals de NOB destijds in haar commentaar bij de consultatie van het genoemde wetsvoorstel in 2019 terecht heeft

opgemerkt brengt een gedeeltelijke belastingplicht voor omgekeerde hybride lichamen echter eveneens knelpunten en vraagstukken met zich mee. Met name ten aanzien van de aanvang en het einde van de belastingplicht bij wisselende belangen. Om tegemoet te komen aan de uitvoerbaarheid is er in dit wetsvoorstel derhalve voor gekozen om het omgekeerde hybride lichaam als geheel belastingplichtig te maken voor de vennootschapsbelasting. Hierdoor wordt voorkomen dat in de praktijk bij belangenwijzigingen waarderingdiscussies dienen te worden gevoerd bij (gedeeltelijke) aanvang of beëindiging van de belastingplicht.

#### *Overgangsrecht*

De NOB verzoekt in algemene zin om overgangsrecht op te nemen ten aanzien van zowel de binnenlandse als de buitenlandse participanten in transparante samenwerkingsverbanden die op grond van dit wetsvoorstel met ingang van 1 januari 2022 worden aangemerkt als omgekeerd hybride lichaam. De voorgestelde belastingplichtmaatregel voor omgekeerde hybride lichamen is afkomstig uit ATAD2 en beoogt kwalificatieverschillen tussen landen tegen te gaan. Belastingplichtigen hebben sinds de totstandkoming van ATAD2 in mei 2017 en de daaropvolgende parlementaire behandeling van de Wet implementatie tweede EU-richtlijn antibelastingontwijking in 2019 kunnen anticiperen op de gevolgen van de implementatie van deze richtlijn. In dat licht acht het kabinet een overgangsregeling op dit punt niet noodzakelijk. Daarnaast verzoekt de NOB om overgangsrecht op te nemen ten aanzien van de open cv die na een toekomstige afschaffing van de belastingplicht van de open cv zou kunnen kwalificeren als een omgekeerd hybride lichaam. Een dergelijke overgang ontstaat pas als gevolg van de afschaffing van de belastingplicht van de open cv, hetgeen niet in dit wetsvoorstel is opgenomen. Bij een toekomstig wetsvoorstel tot het afschaffen van de belastingplicht van de open cv zal worden bezien of en op welke wijze overgangsrecht kan worden opgenomen voor dergelijke situaties, waarbij rekening zal worden gehouden met de aard en het doel van beide regelingen in samenhang met de administratieve lasten en uitvoeringskosten.

#### *4. Budgettaire aspecten*

De maatregelen in dit wetsvoorstel hebben geen of een verwaarloosbaar budgettair effect.

#### *5. Uitvoeringsaspecten*

Dit wetsvoorstel is door de Belastingdienst beoordeeld met de uitvoeringstoets. Voor dit wetsvoorstel geldt dat de Belastingdienst dit uitvoerbaar acht per de voorgestelde inwerkingtredingsdatum. De gevolgen voor de uitvoering zijn beschreven in de uitvoeringstoets die als bijlage<sup>5</sup> is opgenomen. Dit wetsvoorstel heeft uitvoeringskosten voor de Belastingdienst tot gevolg. Deze zijn opgenomen in de hierna opgenomen tabel. De uitvoeringskosten worden gedekt op begroting IX.

**Tabel 1: Overzicht uitvoeringskosten Belastingdienst (bedragen x € 1.000)**

Wet implementatie belastingplichtmaatregel uit de tweede EU-richtlijn antibelastingontwijking	2021	2022	2023	2024	2025
Maatregel		502	481	481	481

<sup>5</sup> Ter inzage gelegd bij het Centraal Informatiepunt Tweede Kamer.

## 6. Administratieve lasten / gevolgen voor bedrijfsleven en burger

De maatregelen in dit wetsvoorstel hebben geen of slechts zeer beperkte gevolgen voor de administratieve lasten.

## 7. Transponeringstabel

Bepaling in richtlijn (EU) 2017/952	Bepaling in de gewijzigde richtlijn (EU) 2016/1164	Bepaling in implementatieregeling of bestaande regeling / toelichting indien niet geïmplementeerd of naar zijn aard geen implementatie behoeft	Omschrijving beleidsruimte	Toelichting op de keuze(n) bij de invulling van de beleidsruimte
Artikel 1, vijfde lid	Artikel 9bis, eerste lid	Artikel 2, derde lid, jo. artikel 2, zesde en twaalfde lid.	Geen.	–
Artikel 1, vijfde lid	Artikel 9bis, tweede lid	Artikel 2, dertiende lid	Geen.	–

## 8. EU-aspecten

Met de Wet implementatie tweede EU-richtlijn antibelastingontwijking zijn de reguliere hybridemismatchmaatregelen uit ATAD2 per 1 januari 2020 in nationale wetgeving geïmplementeerd. In deze implementatiewet is eveneens de belastingplichtmaatregel voor omgekeerde hybride lichamen opgenomen met een – conform de richtlijntekst op dit punt – uitgestelde inwerkingtredingdatum van 1 januari 2022. In het voorliggende wetsvoorstel wordt de belastingplichtmaatregel voor omgekeerde hybride lichamen nader ingeregeld in de systematiek van de inkomstenbelasting, de vennootschapsbelasting, de dividendbelasting en de bronbelasting. Hierbij komen de bepalingen ten aanzien van de belastingplichtmaatregel voor omgekeerde hybride lichamen uit de Wet implementatie tweede EU-richtlijn antibelastingontwijking te vervallen. Daarnaast wordt in dit wetsvoorstel een technische omissie hersteld door het gelieerdheidsbegrip uit te breiden met gelieerde natuurlijke personen voor de toepassing van de reeds in werking getreden reguliere hybridemismatch-bepalingen.

## II. ARTIKELSGEWIJZE TOELICHTING

### *Artikel I, onderdeel A (artikel 4.5 Wet inkomstenbelasting 2001)*

De voorgestelde wijziging van artikel 4.5, eerste lid, van de Wet inkomstenbelasting 2001 (Wet IB 2001) houdt verband met de aanpassing en daarmee samenhangende vernummering van enkele leden van artikel 2 van de Wet op de vennootschapsbelasting 1969 (Wet Vpb 1969).

### *Artikel I, onderdeel B (artikel 4.6 Wet inkomstenbelasting 2001)*

Het voorgestelde artikel 4.6, onderdeel e, Wet IB 2001 regelt wanneer een belastingplichtige een aanmerkelijk belang heeft in een omgekeerd hybride lichaam als bedoeld in artikel 2, twaalfde lid, Wet Vpb 1969. Voor de bepaling of sprake is van een aanmerkelijk belang in een omgekeerd hybride lichaam wordt aangesloten bij de winstgerechtigdheid van de participanten in dat lichaam. Vereist is dat de participant een aandeel heeft in een omgekeerd hybride lichaam in de zin van artikel 2, derde lid, onderdeel f, van de Algemene wet inzake rijksbelastingen (AWR) zoals dat luidt na de (hierna toe te lichten) voorgestelde wijziging van die bepaling en daardoor voor ten minste 5% deelt in de winst van de omgekeerde hybride vóór toepassing van het (hierna toe te lichten) voorgestelde artikel 9, eerste lid, onderdeel f, Wet Vpb 1969. Doordat bij de belastingheffing van buitenlandse belastingplichtigen voor de bepaling van het

belastbare inkomen uit aanmerkelijk belang in de inkomstenbelasting (artikel 7.5, eerste lid, Wet IB 2001) en de vennootschapsbelasting (artikel 17, lid 3, onderdeel b, Wet Vpb 1969) wordt uitgegaan van een aanmerkelijk belang in een in Nederland gevestigde vennootschap in de zin van hoofdstuk 4 van de Wet IB 2001, werkt het voorgestelde artikel 4.6, onderdeel e, Wet IB 2001 door naar deze bepalingen.

*Artikel I, onderdeel C (artikel 7.2 Wet inkomstenbelasting 2001)*

Het voorgestelde artikel 7.2, negentiende lid, Wet IB 2001 regelt kort gezegd dat stemrechten, kapitaalbelangen en winstrechten in een omgekeerd hybride lichaam onder omstandigheden op zichzelf beschouwd een Nederlandse onderneming vormen in de zin van artikel 7.2 Wet IB 2001, zodat de inkomsten daaruit worden belast als belastbare winst uit Nederlandse onderneming. Het gaat daarbij om participaties die gehouden worden door natuurlijke personen die wonen in een staat die het omgekeerde hybride lichaam als transparant beschouwt, indien die personen zonder toepassing van de belastingplicht voor omgekeerde hybride lichamen ten aanzien van die participaties een Nederlandse onderneming als bedoeld in artikel 7.2, tweede lid, onderdeel a, Wet IB 2001 zouden hebben gedreven. Voor een nadere toelichting op het voorgestelde artikel 7.2, negentiende lid, Wet IB 2001 wordt verwezen naar de toelichting op het artikel 17a, onderdeel g, Wet Vpb 1969.

*Artikel II, onderdeel A (artikel 2 van de Wet op de vennootschapsbelasting 1969)*

Het voorgestelde artikel 2, derde lid (nieuw), Wet Vpb 1969 regelt dat omgekeerde hybride lichamen binnenlands belastingplichtig zijn voor de vennootschapsbelasting. Wat wordt verstaan onder een omgekeerd hybride lichaam wordt gedefinieerd in het voorgestelde artikel 2, twaalfde lid, Wet Vpb 1969.

De voorgestelde aanpassing van artikel 2, zesde lid (nieuw), Wet Vpb 1969 regelt dat een omgekeerd hybride lichaam wordt geacht met zijn gehele vermogen een onderneming te drijven. Dit betekent dat de volledige winst van een omgekeerd hybride lichaam als bedoeld in het voorgestelde artikel 2, derde lid (nieuw), Wet Vpb 1969 in de heffing van de vennootschapsbelasting wordt betrokken.

Ingevolge het voorgestelde artikel 2, twaalfde lid, Wet Vpb 1969 is een omgekeerd hybride lichaam een naar Nederlands recht aangegaan samenwerkingsverband of een in Nederland gevestigd samenwerkingsverband dat voor belastingdoeleinden in Nederland als transparant wordt aangemerkt en waarvan ten minste 50% van de stemrechten, kapitaalbelangen of winstrechten direct of indirect wordt gehouden door een of meer aan dat samenwerkingsverband gelieerde lichamen als bedoeld in artikel 12ac, tweede lid, Wet Vpb 1969 die zijn gevestigd in een staat die dat samenwerkingsverband als een belastingplichtige voor een naar de winst geheven belasting beschouwt. Bij naar Nederlands recht aangegane samenwerkingsverbanden kan worden gedacht aan maatschappen, vennootschappen onder firma en commanditaire vennootschappen. Onder aangegaan kan in dit kader ook worden verstaan: opgericht of ingesteld. Daarnaast kan het bij een omgekeerd hybride lichaam ook gaan om een in Nederland gevestigd, naar buitenlands recht aangegaan, samenwerkingsverband, waarbij de winst van dat samenwerkingsverband voor Nederlandse belastingdoeleinden zonder toepassing van deze bepaling toerekenbaar is aan de houders van de stemrechten, kapitaalbelangen, onderscheidenlijk winstrechten, in dat samenwerkingsverband.



Een in Nederland gevestigd Europees economisch samenwerkingsverband (EESV) kan, ondanks dat dit samenwerkingsverband naar Nederlands recht transparant is, op basis van rechtstreeks werkend EU-recht niet kwalificeren als een belastingplichtig omgekeerd hybride lichaam.<sup>6</sup> Indien een samenwerkingsverband naar Nederlands recht is aangegaan wordt dit – indien aan de overige voorwaarden van het voorgestelde artikel 2, twaalfde lid, Wet Vpb 1969 is voldaan – zonder meer als omgekeerd hybride lichaam en dus binnenlands belastingplichtig aangemerkt. Hierdoor is de vestigingsplaatsfictie uit het (huidige) vierde lid (na de voorgestelde vernumming: het vijfde lid) van artikel 2 Wet Vpb 1969 niet relevant ten aanzien van omgekeerde hybride lichamen.

Voor de vraag of een samenwerkingsverband kwalificeert als een omgekeerd hybride lichaam is van belang of een of meer aan dat samenwerkingsverband gelieerde lichamen als bedoeld in artikel 12ac, tweede lid, Wet Vpb 1969 direct of indirect ten minste 50% van de stemrechten, kapitaalbelangen of winstrechten houden in dat samenwerkingsverband. Hierbij gaat het om de verdeling van stemrechten, kapitaalbelangen en winstrechten zoals die is overeengekomen. Verder geldt dat alleen stemrechten, kapitaalbelangen en winstrechten die worden gehouden door gelieerde lichamen kunnen leiden tot de kwalificatie als een omgekeerd hybride lichaam. Stemrechten, kapitaalbelangen of winstrechten gehouden door (gelieerde) natuurlijk personen leiden niet zelfstandig tot de kwalificatie als een omgekeerd hybride lichaam. Aanvullend geldt dat voor de vraag of een samenwerkingsverband kwalificeert als een omgekeerd hybride lichaam niet alleen directe, maar ook indirecte belangen in het samenwerkingsverband meetellen voor zover deze worden gehouden door een gelieerd lichaam dat is gevestigd in een staat die het samenwerkingsverband als niet-transparant beschouwt. Een gelieerd lichaam met een kwalificerend belang in het samenwerkingsverband kan, ongeacht of dat lichaam zelf is vrijgesteld van belastingheffing, er onverminderd toe leiden dat het samenwerkingsverband kwalificeert als omgekeerd hybride lichaam. De oorsprongseis die geldt bij de toepassing van de reguliere hybride mismatchmaatregelen is als zodanig niet relevant voor de kwalificatie als omgekeerd hybride lichaam.

Het voorgestelde artikel 2, dertiende lid, Wet Vpb 1969 bepaalt dat de in dat lid omschreven beleggingsinstellingen die beleggen in effecten en een gediversifieerde portefeuille aanhouden niet kunnen worden aangemerkt als een omgekeerd hybride lichaam als bedoeld in het voorgestelde artikel 2, twaalfde lid, Wet Vpb 1969. In het genoemde dertiende lid wordt aangesloten bij de omschrijving van beleggingsinstellingen zoals opgenomen in artikel 4, vierde en vijfde lid, AWR. Het gaat hierbij derhalve om collectieve beleggingsinstellingen als bedoeld in artikel 1 van Richtlijn 2009/65/EU van het Europees Parlement en de Raad van 13 juli 2009 tot coördinatie van de wettelijke en bestuursrechtelijke bepalingen betreffende instellingen voor collectieve belegging in effecten (icbe's) en alternatieve beleggingsinstellingen als bedoeld in artikel 4, eerste lid, onderdeel k, van Richtlijn 2011/61/EU van het Europees Parlement en de Raad van 8 juni 2011 inzake beheerders van alternatieve beleggingsinstellingen en tot wijziging van de Richtlijnen 2003/41/EG en 2009/65/EG en van de Verordeningen (EG) nr. 1060/2009 en (EU) nr. 1095/2010/27. Hiermee wordt duidelijk afgebakend welke beleggingsinstellingen onder de uitzondering kunnen vallen. Uit de eisen die conform deze richtlijnen aan beide typen beleggingsinstellingen worden gesteld volgt dat deze

<sup>6</sup> Verordening (EG) van de Raad van 25 juli 1985 tot instelling van Europees economische samenwerkingsverbanden (EESV) (PbEG 1985, L 199/1), artikel 40.

instellingen een ruime verspreiding moeten kennen en aan regelgeving ter bescherming van investeerders zijn onderworpen.

*Artikel II, onderdeel B (artikel 9 van de Wet op de vennootschapsbelasting 1969)*

Het voorgestelde artikel 9, eerste lid, onderdeel f, Wet Vpb 1969 regelt dat bij het bepalen van de winst van een omgekeerd hybride lichaam het gedeelte van de winst dat toerekenbaar is aan de houders van stemrechten, kapitaalbelangen of winstrechten in dat lichaam die woonachtig of gevestigd zijn in een staat die dat lichaam niet als een belastingplichtige voor een naar de winst geheven belasting beschouwt, in beginsel aftrekbaar is. Aan deze aftrek is de voorwaarde verbonden dat dit gedeelte van de winst bij deze houders van stemrechten, kapitaalbelangen of winstrechten in een naar de winst geheven belasting wordt betrokken. Hiermee wordt voorkomen dat aftrek wordt verleend voor winst die niet in een naar de winst geheven belasting wordt betrokken. Voor de vraag of de winst in een naar de winst geheven belasting is betrokken wordt aangesloten bij de uitleg die in de memorie van toelichting<sup>7</sup>, de nota naar aanleiding van het verslag van de Tweede Kamer<sup>8</sup>, de memorie van antwoord<sup>9</sup>, de nota naar aanleiding van het verslag van de Eerste Kamer<sup>10</sup> en overige parlementaire stukken ten aanzien van de Wet implementatie tweede EU-richtlijn antibelastingontwijking<sup>11</sup> is gegeven aan het begrip «betrekking in de heffing» in de zin van artikel 12ac, eerste lid, onderdeel a, Wet Vpb 1969. Ten aanzien van winst die op grond van het voorgestelde artikel 7.2, negentiende lid, Wet IB 2001 of het voorgestelde (hierna toe te lichten) artikel 17a, onderdeel g, Wet Vpb 1969 in Nederland op grond van de buitenlandse belastingplicht voor de inkomstenbelasting of vennootschapsbelasting in de heffing wordt betrokken, wordt aan deze voorwaarde voldaan.

Voor alle duidelijkheid wordt opgemerkt dat ten aanzien van Nederlandse participanten – indien het voorgestelde artikel 2, derde lid, Wet Vpb 1969 toepassing vindt – het omgekeerde hybride lichaam als een belastingplichtige voor een naar de winst geheven belasting wordt beschouwd. Derhalve is bij het bepalen van de winst van de omgekeerde hybride het deel van de winst dat toekomt aan Nederlandse participanten niet aftrekbaar op grond van het voorgestelde artikel 9, eerste lid, onderdeel f, Wet Vpb 1969.

Wellicht ten overvloede wordt voorts opgemerkt dat hetgeen wordt afgetrokken op basis van het voorgestelde artikel 9, eerste lid, onderdeel f, Wet Vpb 1969 geen vergoeding of betaling is in de zin van artikel 12aa, eerste lid, onderdeel e, Wet Vpb 1969. De voorgestelde wijzigingen in artikel 2 en artikel 9 van de Wet Vpb 1969 kunnen aan de hand van de volgende gesimplificeerde voorbeelden worden toegelicht.

<sup>7</sup> Kamerstukken II 2018/19, 35 241, nr. 3.

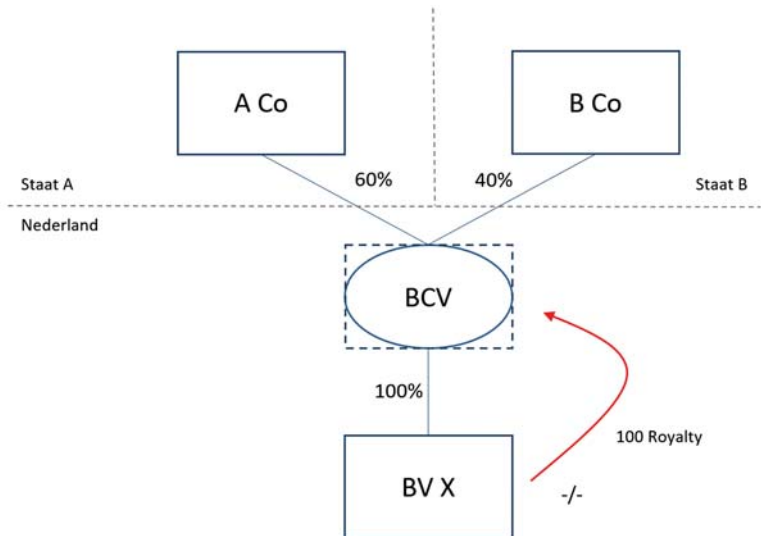
<sup>8</sup> Kamerstukken II 2018/19, 35 241, nr. 7.

<sup>9</sup> Kamerstukken II 2018/19, 35 241, nr. C.

<sup>10</sup> Kamerstukken II 2018/19, 35 241, nr. E.

<sup>11</sup> Kamerstukken II 2018/19, 35 302, nr. 20, Kamerstukken II 2018/19, 35 241, nr. B en Kamerstukken II 2018/19, 35 241, nr. D.

## Voorbeeld 1

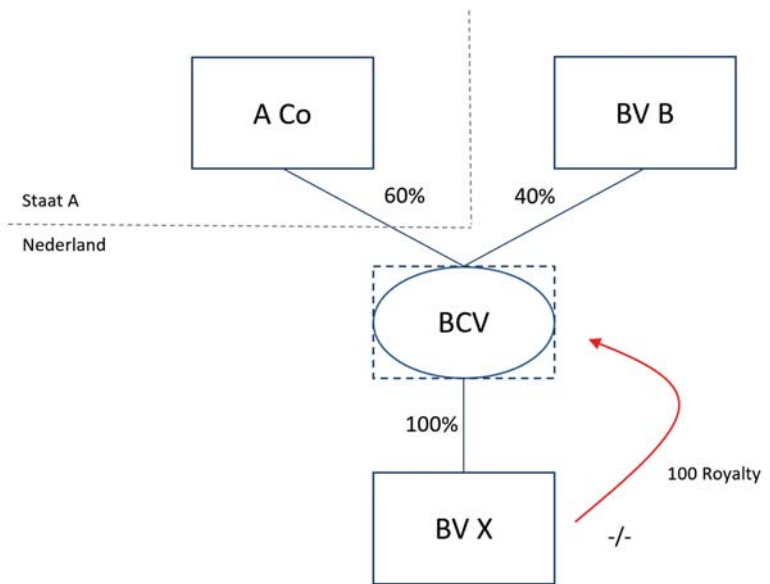


In dit voorbeeld houdt een vennootschap in Staat A (A Co) 60% van de aandelen in een vennootschap in Nederland (BV X). Een vennootschap in Staat B (B Co) houdt 40% van de aandelen in BV X. De aandelen in BV X worden door zowel A Co als B Co gehouden via een samenwerkingsverband, namelijk een besloten cv (BCV). Nederland beschouwt BCV – zonder de toepassing van de belastingplichtmaatregel – als transparant voor belastingdoeleinden en rekent dus de winst toe aan de participanten in BCV. Voor belastingdoeleinden van Staat A is BCV niet-transparant, derhalve rekent Staat A de winst niet toe aan A Co, maar beschouwt dit als winst van BCV. Voor belastingdoeleinden van Staat B is BCV transparant, derhalve rekent Staat B de winst toe aan B Co en betreft deze in een naar de winst geheven belasting. Aangezien A Co voor 50% of meer (namelijk 60%) gerechtigd is tot de winst van BCV en Staat A (waar A Co is gevestigd) BCV beschouwt als een belastingplichtige voor een naar de winst geheven belasting, kwalificeert BCV als een omgekeerd hybride lichaam in de zin van het voorgestelde artikel 2, twaalfde lid, Wet Vpb 1969. Derhalve is BCV op grond van het voorgestelde derde lid (nieuw) van genoemd artikel 2 belastingplichtig voor de vennootschapsbelasting.

In dit voorbeeld betaalt BV X een royalty van 100 aan BCV. Op grond van het voorgestelde artikel 9, eerste lid, onderdeel f, Wet Vpb 1969 wordt een aftrek verleend voor het gedeelte van de winst dat toekomt aan de houder van winstrechten die gevestigd is in een staat die BCV niet als een belastingplichtige voor een naar de winst geheven belasting beschouwt, voor zover deze winst bij deze houder wordt betrokken in een naar de winst geheven belasting. Staat B beschouwt BCV als transparant voor belastingdoeleinden en rekent de winst van BCV toe aan B Co, waar die winst in een naar de winst geheven belasting wordt betrokken. Derhalve wordt bij het bepalen van de winst van BCV aftrek verleend voor het gedeelte van de winst van BCV dat toekomt aan B Co in Staat B. In dit voorbeeld is B Co voor 40% gerechtigd tot de winst van BCV, derhalve wordt de winst van BCV van 100 verminderd met 40. Bij BCV wordt 60 in de heffing van vennootschapsbelasting betrokken. De 40 waarvoor aftrek is verleend wordt bij B Co in Staat B in een naar de winst geheven belasting betrokken.

Door de toepassing van de belastingplichtmaatregel is het kwalificatieverschil tussen Staat A en Nederland opgeheven en is niet langer sprake van een hybride mismatch. Derhalve zijn in dit voorbeeld de (reguliere) hybride mismatchmaatregelen van afdeling 2.2a Wet Vpb 1969 niet langer van toepassing op deze royaltybetaling van BV X aan BCV.

### Voorbeeld 2



Voorbeeld 2 komt grotendeels overeen met voorbeeld 1, met dien verstande dat in dit voorbeeld de in Nederland gevestigde vennootschap (BV B) een belang houdt van 40% in BV X. Ook in dit voorbeeld kwalificeert BCV als een omgekeerd hybride lichaam dat belastingplichtig is voor de vennootschapsbelasting op grond van het voorgestelde artikel 2, derde lid (nieuw) en twaalfde lid, Wet Vpb 1969. Aangezien Nederland – na toepassing van de belastingplichtmaatregel – BCV beschouwt als een belastingplichtige voor een naar de winst geheven belasting komt de winst van BCV niet langer rechtstreeks toe aan BV B. Op grond van het voorgestelde artikel 9, eerste lid, onderdeel f, Wet Vpb 1969 wordt in deze situatie geen aftrek verleend voor dit gedeelte van de winst van BCV. Derhalve wordt de volledige royalty op het niveau van BCV in de heffing betrokken. Voor de volledigheid wordt hierbij opgemerkt dat BV B op grond van de (hierna toe te lichten) voorgestelde toevoeging aan artikel 2, derde lid, onderdeel f, AWR een aandelenbelang heeft. Omdat BV B voor ten minste 5% (namelijk voor 40%) deelt in de winst van BCV heeft BV B ingevolge de voorgestelde toevoeging van onderdeel e aan artikel 13, eerste lid, Wet Vpb 1969 een deelneming in BCV en is een eventuele latere winstuitkering van BCV aan BV B bij BV B in beginsel vrijgesteld door toepassing van de deelnemingsvrijstelling.

*Artikel II, onderdeel C (artikel 12aa van de Wet op de vennootschapsbelasting 1969)*

De voorgestelde aanpassing van artikel 12aa, tweede lid, onderdeel a, Wet Vpb 1969 regelt dat de aftrekbeperkingen van het eerste lid van dat artikel ook toepassing vinden ingeval de aftrek zonder betrekking in de heffing of

de dubbele aftrek ontstaat tussen de belastingplichtige en een aan hem gelieerde natuurlijk persoon.

*Artikel II, onderdeel D (artikel 12ab van de Wet op de vennootschapsbelasting 1969)*

De voorgestelde aanpassing van artikel 12ab, eerste lid, Wet Vpb 1969 regelt dat bij het bepalen van de winst mede tot de winst worden gerekend vergoedingen, betalingen en veronderstelde betalingen als bedoeld in artikel 12aa, eerste lid, onderdelen a, b, c, e en f, Wet Vpb 1969 door een aan de belastingplichtige gelieerde natuurlijk persoon, mits bij of krachtens de wet van de staat van de betaler met betrekking tot die vergoedingen, betalingen en veronderstelde betalingen geen met artikel 12aa Wet Vpb 1969 vergelijkbare aftrekbeperking wordt toegepast.

*Artikel II, onderdeel E (artikel 12ac van de Wet op de vennootschapsbelasting 1969)*

De voorgestelde aanpassing van artikel 12ac, eerste lid, onderdeel a, Wet Vpb 1969 regelt dat vergoedingen of betalingen uit hoofde van een financieel instrument ook niet worden beschouwd als te zijn betrokken in een naar de winst geheven belasting voor zover een natuurlijk persoon met betrekking tot die vergoedingen, onderscheidenlijk betalingen, vanwege de wijze waarop die vergoedingen, onderscheidenlijk betalingen, bij of krachtens de wet van de staat van de ontvanger worden gekwalificeerd in aanmerking komt voor een belastingvrijstelling, een verlaagd belastingtarief of een verrekening of teruggave van belasting die geen verrekening, onderscheidenlijk teruggave, is van bronbelastingen.

De voorgestelde aanpassing van artikel 12ac, eerste lid, onderdeel f, Wet Vpb 1969 regelt dat de in dit onderdeel geformuleerde uitzondering op de gestructureerde regeling wordt uitgebreid naar een aan de belastingplichtige gelieerde natuurlijk persoon.

De voorgestelde wijzigingen van het tweede lid, aanhef, en van het tweede lid, onderdeel a, van artikel 12ac Wet Vpb 1969 regelen dat voor de toepassing van afdeling 2.2a Wet Vpb 1969 en de daarop berustende bepalingen als een aan de belastingplichtige gelieerde natuurlijk persoon wordt aangemerkt een gelieerde natuurlijk persoon als bedoeld in artikel 13ab, achtste of negende lid, Wet Vpb 1969.

Verder regelt de voorgestelde aanpassing van artikel 12ac, tweede lid, onderdeel b, Wet Vpb 1969 dat een natuurlijk persoon die een belang heeft in de belastingplichtige en die samen met een of meer lichamen of (andere) natuurlijke personen die met hem een samenwerkende groep vormen als bedoeld in artikel 10a, zesde lid, Wet Vpb 1969 een belang in de belastingplichtige heeft als bedoeld in artikel 13ab, tiende lid, Wet Vpb 1969 wordt aangemerkt als een aan de belastingplichtige gelieerde natuurlijk persoon.

*Artikel II, onderdeel F (artikel 12ad van de Wet op de vennootschapsbelasting 1969)*

De voorgestelde aanpassing van artikel 12ad, eerste lid, Wet Vpb 1969 regelt dat de aftrekbeperking van de in dat lid bedoelde vergoedingen of betalingen ook toepassing vindt ingeval sprake is van een transactie of reeks transacties tussen aan de belastingplichtige gelieerde lichamen en gelieerde natuurlijke personen, dan wel tussen aan de belastingplichtige gelieerde natuurlijke personen.

*Artikel II, onderdeel G (artikel 13 van de Wet op de vennootschapsbelasting 1969)*

Het voorgestelde artikel 13, tweede lid, onderdeel e, Wet Vpb 1969 regelt wanneer een belastingplichtige een deelneming heeft in een omgekeerd hybride lichaam als bedoeld in artikel 2, twaalfde lid, Wet Vpb 1969. Voor de bepaling of sprake is van een deelneming in een omgekeerd hybride lichaam wordt aangesloten bij de winstgerechtigdheid in dat lichaam. Vereist is dat de belastingplichtige een aandeel heeft in een omgekeerd hybride lichaam in de zin van artikel 2, derde lid, onderdeel f, AWR zoals dat luidt na de (hierna toe te lichten) voorgestelde wijziging van dat artikel en daardoor voor ten minste 5% deelt in de winst van het omgekeerde hybride lichaam vóór toepassing van artikel 9, eerste lid, onderdeel f, Wet Vpb 1969. Indien ook aan de overige voorwaarden voor toepassing van de deelnemingsvrijstelling wordt voldaan is de deelnemingsvrijstelling van toepassing op een dergelijk belang in een omgekeerd hybride lichaam.

*Artikel II, onderdeel H (artikel 17a van de Wet op de vennootschapsbelasting 1969)*

Het voorgestelde artikel 17a, onderdeel g, Wet Vpb 1969 bewerkstelligt dat stemrechten, kapitaalbelangen of winstrechten in een omgekeerd hybride lichaam als bedoeld in het voorgestelde artikel 2, twaalfde lid, Wet Vpb 1969 die worden gehouden door een lichaam dat is gevestigd in een staat die het omgekeerde hybride lichaam niet als een belastingplichtige voor een naar de winst geheven belasting beschouwt, tot een Nederlandse onderneming worden gerekend, indien de houder ten aanzien van deze stemrechten, kapitaalbelangen of winstrechten zonder toepassing van de belastingplichtmaatregel van het voorgestelde artikel 2, derde lid (nieuw), Wet Vpb 1969 belastbare winst uit een in Nederland gedreven onderneming in de zin van artikel 17, derde lid, onderdeel a, Wet Vpb 1969, al dan niet in samenhang met één of meer van de onderdelen a tot en met f van artikel 17a Wet Vpb 1969, zou hebben genoten. Indien aan deze voorwaarden is voldaan, vormen deze stemrechten, kapitaalbelangen of winstrechten op zichzelf beschouwd dus een Nederlandse onderneming. Deze bepaling voorkomt dat de belastingplicht van een omgekeerd hybride lichaam tot gevolg heeft dat ten aanzien van participanten die gevestigd zijn in een staat die het omgekeerde hybride lichaam als transparant beschouwt niet (langer) wordt toegekomen aan buitenlandse belastingplicht vanwege een in Nederland gedreven onderneming, terwijl dit zonder toepassing van de belastingplicht van het omgekeerde hybride lichaam wel het geval zou zijn geweest. Dit te meer, omdat – onder voorwaarden – bij het bepalen van de winst van het omgekeerde hybride lichaam een aftrek wordt gegeven ten aanzien van het gedeelte van de winst dat aan voorgenoemde participanten toekomt. Daarnaast wordt op deze manier voorkomen dat ten aanzien van deze (bestaande) participanten de buitenlandse belastingplicht als gevolg van invoering van de belastingplichtmaatregel eindigt en er afgerekend moet worden.

*Artikel II, onderdeel I (artikel 25 van de Wet op de vennootschapsbelasting 1969)*

Het voorgestelde artikel 25, vijfde lid, Wet Vpb 1969 regelt dat voor zover dividendbelasting is ingehouden ten laste van een omgekeerd hybride lichaam als bedoeld in artikel 2, twaalfde lid, Wet Vpb 1969, onder omstandigheden dividendbelasting niet als voorheffing in aanmerking wordt genomen. Dit is ten eerste het geval voor zover de ingehouden dividendbelasting naar rato van het belang in het omgekeerde hybride lichaam betrekking heeft op bestanddelen van de winst die aftrekbaar zijn op grond van het voorgestelde artikel 9, eerste lid, onderdeel f, Wet Vpb

1969. Hierbij kan worden gedacht aan portfoliodividenden waarop bij het bepalen van de winst van het omgekeerde hybride lichaam de deelnemingsvrijstelling geen toepassing vindt, maar waarvoor op grond van het genoemde artikel 9, eerste lid, onderdeel f, aftrek wordt verleend, omdat deze toerekenbaar zijn aan een lichaam dat of natuurlijk persoon die gevestigd of woonachtig is een staat die dat omgekeerde hybride lichaam niet als een belastingplichtige voor een naar de winst geheven belasting beschouwt en deze portfoliodividenden daar in een naar de winst geheven belasting worden betrokken. Door ten aanzien van die winst dividendbelasting niet als voorheffing in aanmerking te nemen, wordt voorkomen dat verrekening van dividendbelasting wordt gegeven ten aanzien van winst waarover door toepassing van het aftrekrecht geen vennootschapsbelasting is verschuldigd.

Ten tweede wordt geregeld dat er geen verrekening van dividendbelasting plaatsvindt voor zover de inhouding van dividendbelasting op grond van het (hierna toe te lichten) voorgestelde artikel 4, dertiende lid, Wet DB 1965 niet achterwege mag blijven. Hierdoor wordt voorkomen dat in gevallen waarin door de toepassing van het genoemde dertiende lid de toepassing van de inhoudingsvrijstelling wordt verhinderd, alsnog verrekening van dividendbelasting kan plaatsvinden bij het omgekeerde hybride lichaam, terwijl het dividend bij dat lichaam is vrijgesteld onder de deelnemingsvrijstelling.

*Artikel III, onderdeel A (artikel 1 van de Wet op de dividendbelasting 1965)*

De voorgestelde wijziging van artikel 1, eerste lid, van de Wet op de dividendbelasting 1965 (Wet DB 1965) regelt – in samenhang met de (hierna toe te lichten) voorgestelde invulling van het begrip aandeel in artikel 2, derde lid, onderdeel f, AWR – dat dividendbelasting wordt geheven van degenen die gerechtigd zijn tot de opbrengst van stemrechten, kapitaalbelangen of winstrechten in, en geldleningen als bedoeld in artikel 10, eerste lid, onderdeel d, Wet Vpb 1969 aan een omgekeerd hybride lichaam als bedoeld in artikel 2, twaalfde lid, Wet Vpb 1969, voor zover diegenen woonachtig of gevestigd zijn in een staat die dat omgekeerde hybride lichaam als een belastingplichtige voor een naar de winst geheven belasting beschouwt. Voor alle duidelijkheid wordt hierbij opgemerkt dat een dergelijk omgekeerd hybride lichaam geen gestort kapitaal heeft, waardoor alle onmiddellijke of middellijke uitdelingen van winst tot de opbrengst behoren in de zin van artikel 3, eerste lid, onderdeel a, Wet DB 1965.

Door de verwijzing naar artikel 2, twaalfde lid, Wet Vpb 1969, gaat het hierbij om samenwerkingsverbanden die naar Nederlands recht zijn aangegaan, dan wel in Nederland zijn gevestigd. Omdat Nederland – door toepassing van de voorgestelde maatregelen – ook een staat is die een omgekeerd hybride lichaam als belastingplichtige beschouwt, wordt in beginsel ook dividendbelasting geheven ter zake van dividenuitkeringen aan Nederlandse participanten in omgekeerde hybride lichamen. Voor de volledigheid wordt hierbij opgemerkt dat met deze wijziging en het (hierna toe te lichten) voorgestelde artikel 2, derde lid, onderdeel k, AWR – op grond waarvan een omgekeerd hybride lichaam wordt aangemerkt als een vennootschap – een omgekeerd hybride lichaam eveneens inhoudingsplichtig wordt als bedoeld in artikel 7, tweede lid, Wet DB 1965.

De voorgestelde wijziging in artikel 1, tweede lid, Wet DB 1965 houdt verband met de aanpassing en daarmee samenhangende vernummering van enkele leden van artikel 2 Wet Vpb 1969.

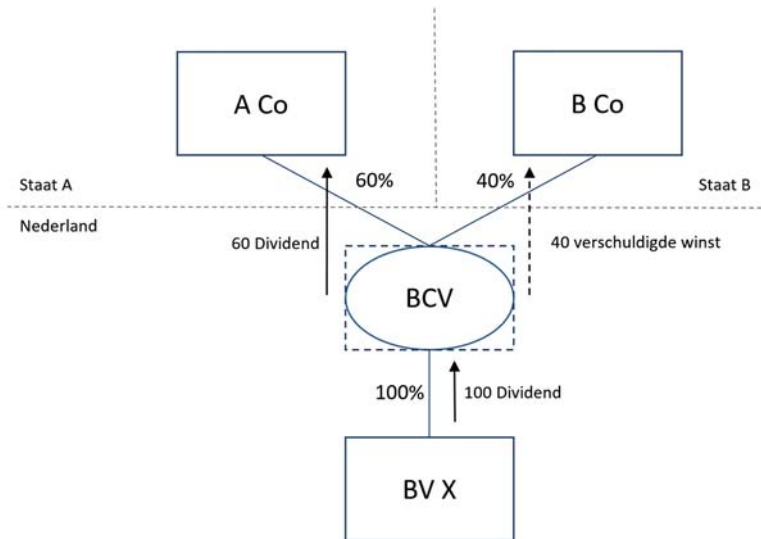
Het voorgestelde artikel 1, tiende lid, Wet DB 1965 regelt dat een omgekeerd hybride lichaam voor de toepassing van de dividendbelasting integraal als opbrengstgerechtigde wordt aangemerkt. Zonder het voorgestelde tiende lid van genoemd artikel 1 zouden de houders van stemrechten, kapitaalbelangen of winstrechten naar rato van ieders deelgerechtigdheid in de omgekeerde hybride zelfstandig als de opbrengstgerechtigden worden aangemerkt ten aanzien van winstuitkeringen die zij door tussenkomst van de omgekeerde hybride genieten. Voorgaande betekent dat een omgekeerd hybride lichaam dus eveneens wordt aangemerkt als opbrengstgerechtigde voor het gedeelte van de opbrengst dat toekomt aan de houders van stemrechten, kapitaalbelangen of winstrechten in dat lichaam die woonachtig of gevestigd zijn in een staat die dat lichaam niet als een belastingplichtige voor een naar de winst geheven belasting beschouwt. Voor een nadere toelichting op de uitwerking van de voorgestelde wijzigingen in artikel 1 Wet DB 1965 wordt verwezen naar het hiernavolgende voorbeeld 3 onder de toelichting op Artikel III, onderdeel B.

*Artikel III, onderdeel B (artikel 4 van de Wet op de dividendbelasting 1965)*

Het voorgestelde artikel 4, dertiende lid, Wet DB 1965 regelt dat, ingeval een omgekeerd hybride lichaam als bedoeld in artikel 2, twaalfde lid, Wet Vpb 1969 de opbrengstgerechtigde is, en de deelnemingsvrijstelling, bedoeld in artikel 13 Wet Vpb 1969, of de deelnemingsverrekening, bedoeld in artikel 13aa van die wet, van toepassing is op de betreffende opbrengst, de inhoudingsvrijstelling van het eerste lid, onderdeel a, van genoemd artikel 4 onder omstandigheden niet van toepassing is. Dat is het geval voor zover aan twee voorwaarden wordt voldaan. Allereerst dient sprake te zijn van houders van stemrechten, kapitaalbelangen of winstrechten in een omgekeerd hybride lichaam die woonachtig of gevestigd zijn in een staat die dat lichaam niet als een belastingplichtige voor een naar de winst geheven belasting beschouwt (de achterliggende gerechtigden). Daarnaast geldt dat inhouding van dividendbelasting niet achterwege had mogen blijven op grond van het eerste of tweede lid van genoemd artikel 4, indien deze achterliggende gerechtigden zonder de toepassing van het voorgestelde artikel 1, tiende lid, Wet DB 1965 de opbrengstgerechtigden zouden zijn. Deze wijziging en de wijzigingen van artikel 1 Wet DB 1965 kunnen worden toegelicht aan de hand van het volgende voorbeeld.



### Voorbeeld 3



In dit voorbeeld houdt een vennootschap in Staat A (A Co) 60% van de aandelen in een vennootschap in Nederland (BV X). Een vennootschap in Staat B (B Co) houdt 40% van de aandelen in BV X. De aandelen in BV X worden door zowel A Co als B Co gehouden via een naar Nederlands recht aangegaan samenwerkingsverband, namelijk een besloten cv (BCV). Nederland beschouwt BCV – zonder de toepassing van de belastingplichtmaatregel – als transparant voor belastingdoeleinden en rekent dus de winst toe aan de participanten in BCV. Voor belastingdoeleinden van Staat A is BCV niet-transparant, derhalve rekent Staat A de winst niet toe aan A Co, maar beschouwt dit als winst van BCV. Voor belastingdoeleinden van Staat B is BCV transparant, derhalve rekent Staat B de winst toe aan B Co. Aangezien A Co voor 50% of meer (namelijk 60%) gerechtigd is tot de winst van BCV en Staat A (waar A Co is gevestigd) BCV beschouwt als een belastingplichtige voor een naar de winst geheven belasting, kwalificeert BCV op grond van het voorgestelde artikel 2, twaalfde lid, Wet Vpb 1969 als een omgekeerd hybride lichaam. Op grond van het voorgestelde derde lid van genoemd artikel 2 is een dergelijk lichaam binnenlands belastingplichtig voor de vennootschapsbelasting. Met Staat A heeft Nederland een verdrag ter voorkoming van dubbele belasting afgesloten dat voorziet in een regeling voor dividenden. Met Staat B is een dergelijk verdrag niet afgesloten en Staat B is geen onderdeel van de Europese Unie of de Europese Economische Ruimte.

In dit voorbeeld ontvangt BCV een winstuitkering in de vorm van dividend van 100 van BV X. Door toepassing van de deelnemingsvrijstelling van artikel 13 Wet Vpb 1969 leidt deze winstuitkering bij BCV niet tot een belastbare winst. Ten aanzien van de winstuitkering van BV X aan BCV kwalificeert BCV als opbrengstgerechtigde. Dit is op grond van het voorgestelde artikel 1, tiende lid, Wet DB 1965 dus ook het geval voor zover de winstuitkering toekomt aan B Co. Door toepassing van artikel 4, eerste lid, aanhef en onderdeel a, Wet DB 1969 mag in beginsel inhouding van dividendbelasting achterwege blijven ten aanzien van deze winstuitkering. Door toepassing van het voorgestelde dertiende lid van genoemd artikel 4 mag echter inhouding van dividendbelasting niet achterwege blijven voor zover er geen recht op inhoudingsvrijstelling zou zijn geweest ingeval ten

aanzien van een achterliggende gerechtigde die gevestigd of woonachtig is in een staat die BCV als transparant beschouwt geen inhoudingsvrijstelling zou zijn verleend indien deze het belang in BV X zonder tussenkomst van de omgekeerde hybride zou hebben gehouden. In dit geval had bij een directe winstuitkering aan B Co inhouding van dividendbelasting niet achterwege kunnen blijven, aangezien Staat B niet voldoet aan de voorwaarden van het tweede lid van genoemd artikel 4. Derhalve kan ten aanzien van de winstuitkering van BV X aan BCV op een bedrag van 60 inhoudingsvrijstelling worden verleend en op een bedrag van 40 niet.

De winstuitkering van BCV aan A Co wordt door toepassing van de voorgestelde wijziging van artikel 1, eerste lid, Wet DB 1965 en de (hierna toe te lichten) voorgestelde wijziging van artikel 2, derde lid, onderdeel f, AWR – op grond waarvan een stemrecht, kapitaalbelang of winstrecht in een omgekeerd hybride lichaam onder omstandigheden wordt aangemerkt als een aandeel – onderworpen aan dividendbelasting. Hierbij kwalificeert A Co als opbrengstgerechtigde en kwalificeert BCV ingevolge artikel 7, vierde lid, Wet DB 1965 in combinatie met het voorgestelde artikel 2, derde lid, onderdeel k, AWR – op grond waarvan een omgekeerd hybride lichaam wordt aangemerkt als een vennootschap – als inhoudingsplichtige. Op deze uitkering is op grond van artikel 4, tweede lid, Wet DB 1965 de inhoudingsvrijstelling van toepassing. Hierbij wordt voor de volledigheid opgemerkt dat voor de toepassing van het tweede lid, onderdeel b, van genoemd artikel 4 de beoordeling of A Co, ingeval A Co in Nederland zou zijn gevestigd, de deelnemingsvrijstelling of deelnemingsverrekening had kunnen toepassen plaatsvindt als ware BCV in dat geval ook een belastingplichtige voor de vennootschapsbelasting. Aangezien Staat B BCV als transparant beschouwt, is BCV niet inhoudingsplichtig voor de dividendbelasting ten aanzien van de uitkering van winst aan B Co. Het voorgestelde dertiende lid van genoemd artikel 4, voorkomt echter dat door de tussenkomst van een omgekeerd hybride lichaam minder dividendbelasting wordt geheven dan zonder tussenkomst van een dergelijk lichaam het geval zou zijn geweest.

*Artikel IV, onderdeel A (artikel 1.2 van de Wet bronbelasting 2021)*

De voorgestelde toevoeging aan artikel 1.2, eerste lid, onderdeel a, van de Wet bronbelasting 2021 (Wet BB 2021) regelt dat een omgekeerd hybride lichaam voor de toepassing van de bronbelasting als voordeelgerechtigde wordt aangemerkt. Hiermee wordt voorkomen dat de houders van stemrechten, kapitaalbelangen of winstrechten in een omgekeerde hybride naar rato van ieders deelgerechtigdheid in de omgekeerde hybride zelfstandig als de voordeelgerechtigden worden aangemerkt wanneer een lichaam waarin de omgekeerde hybride een belang heeft rente of royalty's betaalt door tussenkomst van de omgekeerde hybride. Voor een nadere toelichting op de uitwerking van dit onderdeel en het voorgestelde subonderdeel 13 van genoemd artikel 1.2, eerste lid, onderdeel b, wordt verwezen naar voorbeeld 4 onder de toelichting op artikel IV, onderdeel B.

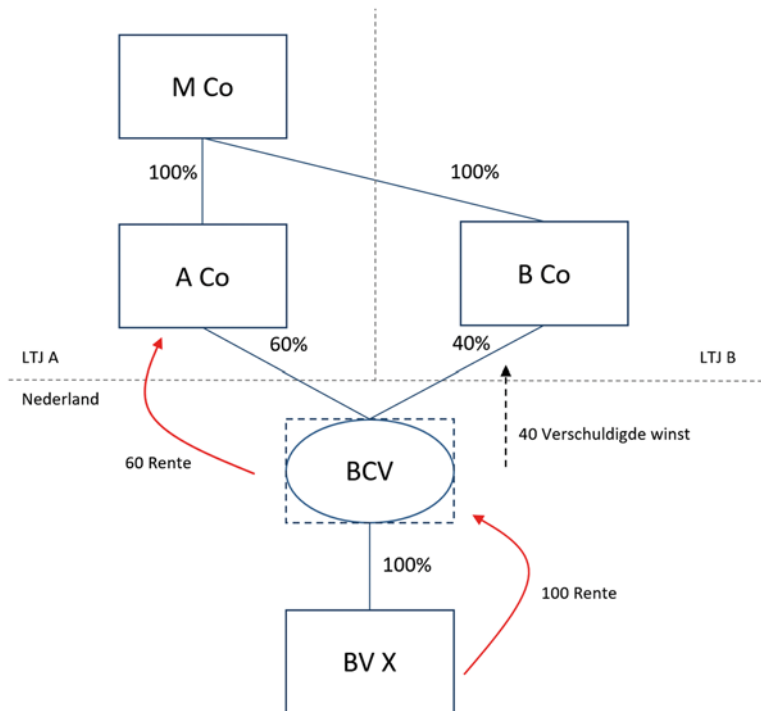
De voorgestelde wijziging in artikel 1.2, eerste lid, onderdeel b, subonderdeel 10, Wet BB 2021 houdt verband met de aanpassing en daarmee samenhangende vernummering van enkele leden van artikel 2 Wet Vpb 1969.

Door het voorgestelde artikel 1.2, eerste lid, onderdeel b, subonderdeel 13 Wet BB 2021 wordt een omgekeerd hybride lichaam als bedoeld in artikel 2, twaalfde lid, Wet Vpb 1969 aangemerkt als inhoudingsplichtige voor de toepassing van de Wet BB 2021 en de daarop berustende bepalingen. Deze inhoudingsplicht kent één uitzondering, namelijk voor zover de voordeelgerechtigde is gevestigd in een staat die het omgekeerde hybride lichaam niet als een belastingplichtige voor een naar de winst geheven belasting beschouwt en die voordeelgerechtigde stemrechten, kapitaalbelangen of winstrechten houdt in dat lichaam. Om te voorkomen dat ten aanzien van een dergelijke voordeelgerechtigde – door tussenkomst van een omgekeerd hybride lichaam – belastingplicht voor de bronbelasting kan worden voorkomen is in het (hierna toe te lichten) voorgestelde artikel 2.1, zesde lid, Wet BB 2021 een antimisbruikbepaling opgenomen. De inhoudingsplicht van het omgekeerde hybride lichaam in combinatie met deze antimisbruikbepaling zorgt ervoor dat als gevolg van dit wetsvoorstel niet minder bronbelasting wordt geheven dan zonder toepassing van dit wetsvoorstel het geval zou zijn geweest.

*Artikel IV, onderdeel B (artikel 2.1 van de Wet bronbelasting 2021)*

Het voorgestelde zesde lid van artikel 2.1 Wet BB 2021 regelt dat omgekeerde hybride lichamen als bedoeld in artikel 2, twaalfde lid, Wet Vpb 1969 onder omstandigheden belastingplichtig zijn voor de bronbelasting op renten en royalty's. Dit is het geval indien een betaling niet rechtstreeks aan een lichaam in een laagbelastende jurisdictie wordt verricht, maar via een omgekeerd hybride lichaam. Het omgekeerde hybride lichaam is in dat geval belastingplichtig voor zover een achterliggende gerechtigde die een kwalificerend belang heeft in dat omgekeerde hybride lichaam is gevestigd in een jurisdictie die deze omgekeerde hybride niet als een belastingplichtige voor een naar de winst geheven belasting beschouwt en die gerechtigde belastingplichtig zou zijn indien hij zonder de tussenkomst van het omgekeerde hybride lichaam de voordeelgerechtigde zou zijn voor de bronbelasting. Onder achterliggende gerechtigde wordt in dit lid verstaan het lichaam dat stemrechten, kapitaalbelangen of winstrechten houdt in het omgekeerde hybride lichaam. Deze wijziging en de wijzigingen van artikel 1.2 Wet BB 2021 kunnen worden toegelicht aan de hand van het volgende voorbeeld.

#### Voorbeeld 4



In dit voorbeeld zijn de vennootschappen M Co en A Co gevestigd in een laagbelastende jurisdictie (in dit voorbeeld LTJ A). Ook B Co is gevestigd in een laagbelastende jurisdictie (in dit voorbeeld LTJ B). M Co houdt 100% van de aandelen in A Co en B Co. A Co en B Co houden onderscheidenlijk 60% en 40% van de aandelen in een vennootschap in Nederland (BV X). De aandelen in BV X worden door zowel A Co als B Co gehouden via een samenwerkingsverband, namelijk een besloten cv (BCV). Nederland beschouwt BCV – zonder de toepassing van de belastingplichtmaatregel in de vennootschapsbelasting – als transparant voor belastingdoeleinden en rekt dus de winst toe aan de participanten in BCV. Voor belastingdoeleinden van LTJ A is BCV niet-transparant, derhalve rekt LTJ A de winst niet toe aan A Co, maar beschouwt dit als winst van BCV. Voor belastingdoeleinden van LTJ B is BCV transparant, derhalve rekt LTJ B de winst toe aan B Co. Aangezien A Co voor 50% of meer (namelijk 60%) gerechtigd is tot de winst van BCV en LTJ A (waar A Co is gevestigd) BCV beschouwt als een belastingplichtige voor een naar de winst geheven belasting, kwalificeert BCV op grond van het voorgestelde artikel 2, twaalfde lid, Wet Vpb 1969 als een omgekeerd hybride lichaam. In dit voorbeeld is derhalve tussen A Co en B Co enerzijds en BV X respectievelijk BCV anderzijds sprake van een aan de voordeelgerechtigde gelieerde inhoudingsplichtige in de zin van artikel 1.2, eerste lid, onderdeel c, Wet BB 2021. In dit voorbeeld is sprake van een juridische schuldverhouding tussen BV X en BCV op grond waarvan BV X rente betaalt aan BCV. Eveneens is sprake van een juridische schuldverhouding tussen BCV en A Co, op grond waarvan BCV rente betaalt aan A Co.

In dit voorbeeld betaalt BV X 100 rente aan BCV. Door de voorgestelde toevoeging aan het eerste lid, onderdeel a, van artikel 1.2 Wet BB 2021 is BCV voordeelgerechtigde ten aanzien van de volledige rentebetaling van 100. BCV is in beginsel echter niet belastingplichtig

voor de bronbelasting, omdat BCV niet in een laagbelastende jurisdictie is gevestigd en niet voldoet aan een van de andere voorwaarden van artikel 2.1, eerste lid, Wet BB 2021. Door toepassing van de antimisbruikbepaling van het voorgestelde zesde lid van genoemd artikel 2.1 is BCV echter toch belastingplichtig voor zover de rente toerekenbaar is aan B Co in LTJ B. B Co heeft in dit voorbeeld namelijk een kwalificerend belang in BCV, is gevestigd in een staat die BCV niet als belastingplichtige voor een naar de winst geheven belasting beschouwt en zou in directe verhouding belastingplichtig zijn op grond van het eerste lid, onderdeel a, van genoemd artikel 2.1 ten aanzien van de rentebetaling door BV X. Derhalve dient BV X ten aanzien van een bedrag van 40 bronbelasting in te houden op de rentebetaling van 100 aan BCV.

In dit voorbeeld betaalt BCV 60 rente aan A Co. Door toepassing van het voorgestelde artikel 1.2, eerste lid, onderdeel b, subonderdeel 13, Wet BB 2021 is BCV inhoudingsplichtig voor de bronbelasting ten aanzien van de rentebetaling van 60 aan A Co, aangezien A Co is gevestigd in een laagbelastende jurisdictie die BCV als niet-transparant beschouwt. A Co is gerechtigd tot de rente en is gevestigd in een laagbelastende jurisdictie, derhalve is A Co op grond van artikel 2.1, eerste lid, onderdeel a, Wet BB 2021, belastingplichtig voor de bronbelasting op de rente. BCV dient in dit voorbeeld bronbelasting in te houden op de rentebetaling aan A Co. Aangezien B Co is gevestigd in LTJ B, een staat die BCV als transparant beschouwt, en B Co een winstrecht houdt in BCV, valt B Co onder de uitzondering van het genoemde artikel 1.2, eerste lid, onderdeel b, subonderdeel 13, waardoor BCV niet inhoudingsplichtig is ten aanzien van rente- of royaltybetalingen aan B Co. Ten aanzien van deze uitkering van verschuldigde winst is eveneens geen dividendbelasting verschuldigd (zie voor een toelichting hierop voorbeeld 3). Het hierboven toegelichte voorgestelde artikel 2.1, zesde lid, Wet BB 2021 voorkomt in dit voorbeeld echter dat door de tussenkomst van een omgekeerd hybride lichaam als gevolg van dit wetsvoorstel op deze manier minder bronbelasting wordt geheven dan zonder toepassing van dit wetsvoorstel het geval zou zijn geweest.

Voor de volledigheid wordt opgemerkt dat indien aan de overige voorwaarden is voldaan BCV in alle overige gevallen inhoudingsplichtig zal zijn ten aanzien van rente- of royaltybetalingen aan gelieerde voordeelgerechtigden gevestigd in LTJ A of LTJ B. Hierbij kan bijvoorbeeld worden gedacht aan overige dochters van M Co gevestigd in genoemde laagbelastende jurisdicties.

Wellicht ten overvloede wordt opgemerkt dat voor de toepassing van de vennootschapsbelasting de rentebate die BCV ontvangt niet leidt tot belastbare winst in Nederland, aangezien hiertegenover in datzelfde jaar een rentelast staat van 60, betaald aan A Co en voor 40 aftrek wordt verleend op grond van het voorgestelde artikel 9, eerste lid, onderdeel f, Wet Vpb 1969, aangenomen dat dit bij B Co in een naar de winst geheven belasting wordt betrokken. Voor een toelichting op de aftrek op grond van het voorgestelde artikel 9, eerste lid, onderdeel f, Wet Vpb 1969 wordt verwezen naar voorbeeld 1

#### *Artikel V (artikel 2 van de Algemene wet inzake rijksbelastingen)*

De voorgestelde toevoeging aan artikel 2, derde lid, onderdeel f, AWR regelt dat voor de toepassing van de belastingwet het belang van een houder van stemrechten, kapitaalbelangen of winstrechten in een omgekeerd hybride lichaam als bedoeld in artikel 2, twaalfde lid, Wet Vpb 1969 wordt aangemerkt als een aandeel, indien deze houder woonachtig of gevestigd is in een staat die dat lichaam als een belastingplichtige voor een naar de winst geheven belasting beschouwt. Deze wijziging heeft, in samenhang met de voorgestelde wijziging van artikel 4.6, onderdeel e, Wet IB 2001, onder meer tot gevolg dat natuurlijke personen een aanmerkelijk belang als bedoeld in afdeling 4.3 Wet IB 2001 kunnen hebben in een omgekeerd hybride lichaam. Daarnaast wordt op deze manier, in samenhang met het voorgestelde artikel 13, tweede lid, onderdeel e, Wet Vpb 1969, geregeld dat een vennootschapsbelastingplichtige participant in een omgekeerd hybride lichaam de deelnemingsvrijstelling, bedoeld in artikel 13 Wet Vpb 1969, deelachtig kan zijn.

Het voorgestelde artikel 2, derde lid, onderdeel k, AWR regelt dat een omgekeerd hybride lichaam als bedoeld in artikel 2, twaalfde lid, Wet Vpb 1969 voor de toepassing van de belastingwet wordt aangemerkt als een vennootschap. Deze voorgestelde wijziging heeft, in samenhang met de hiervoor genoemde toevoeging aan het derde lid, onderdeel f, van genoemd artikel 2, onder meer tot gevolg dat natuurlijke personen en lichamen een aanmerkelijk belang als bedoeld in artikel 7.5 Wet IB 2001, onderscheidenlijk artikel 17, derde lid, onderdeel b, Wet Vpb 1969, kunnen hebben in een omgekeerd hybride lichaam.

Ook zijn de genoemde gelijkstellingen van belang voor de belastingplicht en de inhoudingsplicht in de Wet op de dividendbelasting 1965.

#### *Artikel VI (artikelen I, II, III en IV van de Wet implementatie tweede EU-richtlijn antibelastingontwijking)*

Met het voorgestelde artikel VI komen de artikelen die de belastingplicht van omgekeerde hybride lichamen regelen in de Wet implementatie tweede EU-richtlijn antibelastingontwijking te vervallen. Ook de toelichting ten aanzien van deze artikelen bij deze wet komt hiermee te vervallen. De reeds gegeven toelichting in de parlementaire stukken bij de Wet implementatie tweede EU-richtlijn antibelastingontwijking is in dit wetsvoorstel, waar relevant, herhaald.

#### *Artikel VII (Inwerkingtredingsbepaling)*

De in dit wetsvoorstel opgenomen maatregelen treden in werking met ingang van 1 januari 2022 en vinden voor het eerst toepassing met betrekking tot boekjaren die aanvangen op of na 1 januari 2022.

De Staatssecretaris van Financiën,  
J.A. Vijlbrief