



KONINKLIJKE NEDERLANDSE
AKADEMIE VAN WETENSCHAPPEN

EVENWICHT IN HET WETENSCHAPSSYSTEEM

DE VERHOUDING TUSSEN ONGEBONDEN
EN STRATEGISCH ONDERZOEK



ADVIES

EVENWICHT IN HET WETENSCHAPSSYSTEEM.
DE VERHOUDING TUSSEN ONGEBONDEN EN STRATEGISCH ONDERZOEK



2019 Koninklijke Nederlandse Akademie van Wetenschappen (KNAW)

© Sommige rechten zijn voorbehouden / Some rights reserved

Voor deze uitgave zijn gebruiksrechten van toepassing zoals vastgelegd in de Creative Commons licentie. [Naamsvermelding 3.0 Nederland]. Voor de volledige tekst van deze licentie zie <http://www.creativecommons.org/licenses/by/3.0/nl/>

Koninklijke Nederlandse Akademie van Wetenschappen

Postbus 19121, 1000 GC Amsterdam

Telefoon + 31 20 551 0700

knaw@knaw.nl

www.knaw.nl

pdf beschikbaar op www.knaw.nl

Tekstredactie: Mariette Huisjes

Basisvormgeving: Edenspiekermann, Amsterdam

Engelse vertaling samenvatting: Livewords Maastricht

Opmaak en beeldbewerking: Ellen Bouma

Foto omslag: Unsplash, Markus Spiske

ISBN 978-90-6984-737-5

Deze publicatie kan als volgt worden aangehaald: KNAW (2019). *Evenwicht in het wetenschapssysteem. De verhouding tussen ongebonden en strategisch onderzoek*. Amsterdam, KNAW.

**EVENWICHT IN HET
WETENSCHAPSSYSTEEM**
DE VERHOUDING TUSSEN ONGEBONDEN EN
STRATEGISCH ONDERZOEK

Koninklijke Nederlandse Akademie van Wetenschappen
December 2019

VOORWOORD

Als wettelijk adviseur van de regering ziet de KNAW de laatste jaren een toename in adviesvragen die hun oorsprong vinden in Tweede-Kamerdebatten en -moties. Dat is bij het advies dat voor u ligt ook het geval. De minister van OCW vroeg naar aanleiding van de motie van Tweede-Kamerleden Bruins, Özdill en Van der Molen aan de KNAW advies over de gewenste verhouding tussen vrije, thematische en talentprogramma's van NWO.

Het is verheugend dat onze democratie niet alleen de uitdaging biedt voor diepgaande reflectie over zo'n ingewikkeld onderwerp, maar ook de zekerheid geeft dat het resultaat ervan door de regering in haar beleidsafwegingen zal worden meegenomen. Sterker nog: de KNAW kan ervan overtuigd zijn dat haar aanbevelingen in vruchtbare bodem zullen vallen, omdat de *Strategische agenda hoger onderwijs en onderzoek Houdbaar voor de toekomst* van de minister van OCW uit 2019 over 'vrij en ongebonden' onderzoek een heel concrete uitspraak doet:

'Het is een uitdaging voor Nederland om als kenniseconomie competitief te blijven in een globaliserende wereld waarin door een aantal landen fors extra wordt geïnvesteerd in onderwijs en onderzoek. Onderzoek speelt daarbij een belangrijke rol. Het gaat zowel om kennis uit fundamenteel onderzoek als om kennis uit toegepast en praktijkgericht onderzoek. Beide dragen bij aan de kenniseconomie en kunnen maatschappelijke impact hebben. Een sterke basis van vrij en ongebonden onderzoek is hiervoor onverminderd van belang.'

De KNAW is verheugd over deze steun in de rug voor de aanbevelingen in dit adviesrapport.

Het rapport is voorbereid door een commissie onder voorzitterschap van Bert Weckhuysen. Ik ben de commissie zeer erkentelijk voor het grondige werk dat zij heeft verricht en voor de vele consultaties die zij hield om de adviesvraag van alle kanten te belichten en zo veel mogelijk draagvlak te zoeken.

De commissie heeft de adviesvraag breed geïnterpreteerd. De 'herwaardering van de vrije ruimte' in de programma's van NWO – waar de motie om vroeg – is zo in het perspectief gezet van het gehele Nederlandse wetenschapssysteem.

De kern van het rapport van de KNAW is dat ongebonden onderzoek én strategisch onderzoek even belangrijk zijn voor wetenschappelijke doorbraken en maatschappelijke uitdagingen. De analyse in dit rapport toont aan dat er de laatste jaren bij NWO vooral budget beschikbaar is gekomen voor strategisch onderzoek. Het rapport pleit ervoor – mede op basis van een vergelijking met wetenschapssystemen in het buitenland – de pijler voor ongebonden onderzoek net zo sterk te maken als die voor strategisch onderzoek.

Het rapport bepleit ook om de toenemende 'projectificering' van onderzoek te bestrijden. Deze trend kan worden gekeerd door introductie van een *rolling-grant*-fonds in de universitaire basisfinanciering. De KNAW adviseert dit fonds te introduceren, al of niet in combinatie met sectorplannen, na analyse van enkele inspirerende buitenlandse *rolling-grant*-systemen.

Ik beschouw de analyse en de aanbevelingen in dit rapport als een belangrijk vertrekpunt voor de heroriëntatie op de toekomstbestendigheid van ons Nederlandse wetenschapssysteem.

Wim van Saarloos
President KNAW

SAMENVATTING

Inleiding

Aan dit adviesrapport van de KNAW ligt een motie van de Tweede Kamer uit 2018 ten grondslag over 'herwaardering van de vrije competitie'. 'Vrije competitie' gaat over het deel van budget van NWO dat beschikbaar is voor onderzoeksvorstellen die voortkomen uit de persoonlijke nieuwsgierigheid van wetenschappers. Impliciet suggereert de motie dat NWO daarvoor te weinig geld beschikbaar heeft. 'Vrij onderzoek' wordt daarbij geplaatst tegenover én naast 'thematisch onderzoek' en 'talentgerichte subsidiëring van onderzoek, kortweg talentgericht onderzoek'. Bij 'thematisch onderzoek' wordt een te onderzoeken thema bepaald door bijvoorbeeld de overheid of het bedrijfsleven, in overleg met NWO en het veld. NWO-programma's voor 'talentgericht onderzoek' bieden financiële steun aan wetenschappelijk talent.

De KNAW gebruikt in dit rapport de termen 'ongebonden' en 'strategisch' in plaats van 'vrij' en 'thematisch'. Die termen sluiten goed aan bij de perceptie van wetenschappers.

De minister van OCW heeft de KNAW naar aanleiding van de Tweede-Kamer motie om advies gevraagd. Om haar vraag te beantwoorden worden in dit rapport de volgende deelvragen aan de orde gesteld:

1. *Wat is de gewenste verhouding tussen ongebonden en strategisch onderzoek in de competitieve onderzoeksfinanciering?*
2. *Wat is de rol van competitieve financiering ten opzichte van basisfinanciering?*
3. *Welke lering valt er voor Nederland te trekken uit de beide bovengenoemde verhoudingen in het buitenland?*

4. *Hoe verhoudt ontwikkeling van wetenschappelijk talent zich tot ongebonden en strategisch onderzoek en tot financieringsstromen?*

Ongebonden en strategisch onderzoek

Ongebonden onderzoek is gericht op het verleggen van de grenzen van wetenschappelijke kennis. Dat dit tientallen jaren kan duren, is een gegeven. Het vereist toewijding, geduld en doorzettingsvermogen. Dit type onderzoek gaat uit van de nieuwsgierigheid en creativiteit van wetenschappers en vereist een hoge mate van vrijheid. Het gaat daarbij niet alleen om thematische vrijheid, maar ook om procedurele vrijheid. De wetenschapper moet, om wetenschappelijke ontdekkingen te kunnen doen, zowel het 'wat' als het 'hoe' kunnen bepalen. Dat vergt vertrouwen van de samenleving en staat op gespannen voet met micromanagement door buitenstaanders. De term 'ongebonden' geeft deze aspecten goed weer.

Bij strategisch onderzoek bundelen verschillende partijen hun krachten om urgente uitdagingen gezamenlijk het hoofd te bieden, of in te spelen op maatschappelijke ontwikkelingen. Dit onderzoek kan een kortere termijn beslaan dan benodigd is voor wetenschappelijke ontdekkingen, en dat is ook waar de partijen op uit zijn. Strategisch onderzoek neemt de vorm aan van nieuwe of vernieuwende combinaties, wat vereist dat er een strategie wordt uitgestippeld. De betrokkenen moeten afspraken maken, zowel over het 'wat' als over het 'hoe'. De wetenschappers die het onderzoek uitvoeren zijn gebonden aan deze afspraken, waardoor strategisch onderzoek in hun praktijk en perceptie tegenover ongebonden onderzoek kan staan.

Zowel ongebonden als strategisch onderzoek zijn heel belangrijk voor wetenschappelijke, technologische en maatschappelijke doorbraken. Ze sluiten elkaar niet uit; integendeel, ze vullen elkaar aan. Beide soorten onderzoek kunnen Nederland in de voorhoede van de wetenschap plaatsen én houden. Die voorhoedepositie werkt als een magneet op wetenschappelijk talent, wat weer van groot belang is voor wetenschappelijke instellingen en bedrijven in Nederland en voor de oprichting van nieuwe en groeiende bedrijven in onze kennissamenleving.

Kennissamenleving

De samenleving wordt geconfronteerd met lastige uitdagingen en tegelijk met economische kansen op het vlak van, bijvoorbeeld, duurzame ontwikkeling, voedselzekerheid, veiligheid en beschikbaarheid van publieke diensten. Wetenschappelijke kennis is essentieel om deze uitdagingen het hoofd te bieden en om nieuwe economische activiteiten te helpen ontwikkelen die nodig zijn om te concurreren op internationale markten. De samenleving van de toekomst is een kennissamenleving. Wetenschappers hebben daarin drie belangrijke taken te vervullen. De eerste is het ontwikkelen

van nieuwe kennis door wetenschappelijke ontdekkingen. De tweede is het functioneren als partners van bedrijven, overheden en maatschappelijke organisaties, om in onderzoeks- en innovatieprojecten en als adviseur nieuwe kennis en inzichten aan te dragen voor het stimuleren van welvaart en welzijn in de samenleving. De derde is het opleiden van academici die in bedrijven, kennisinstellingen en bij de overheid voor (verdere) kennisabsorptie, -productie en -toepassing zorgen.

Werkwijze

De KNAW heeft de bovengenoemde vier vragen aan de orde gesteld om vast te stellen wat voor de kennissamenleving van over één à twee decennia *nu* moet worden ondernomen. Mede daarom was het perspectief van de KNAW breder dan alleen NWO; de KNAW heeft haar blik gericht op het gehele wetenschapssysteem.

De KNAW heeft samengewerkt met NWO, teneinde een zo goed mogelijk beeld te verkrijgen van de programmering en financiering van onderzoek en daarmee verband houdende aspecten, zoals honoreringspercentages, de mate waarin NWO als zelfstandig bestuursorgaan (ZBO) kan optreden, en de verhouding tussen ongebonden en strategische programmering. Voor deze samenwerking is de KNAW dank aan NWO verschuldigd.

Bij de totstandkoming van het adviesrapport werd onder andere duidelijk dat NWO in een transitieproces verkeert. Enerzijds vormde dat een uitdaging bij de analyse van dynamische gegevens, anderzijds kon daardoor worden vastgesteld dat NWO met ambitie beweegt in richtingen die de KNAW ook voorstaat.

Naast de kwantitatieve analyse van programmering en financiering door NWO – de zogeheten tweede geldstroom – heeft de KNAW een kwalitatieve analyse gemaakt van programmering en basisfinanciering van onderzoek bij universiteiten en instituten: de eerste geldstroom. Tevens is de blik gericht op enkele Europese landen, in het bijzonder op het Europese kaderprogramma voor onderzoek en innovatie. Bij dit alles heeft de KNAW het veld breed en op uiteenlopende manieren geconsulteerd. Zodoende konden achtereenvolgende interacties plaatsvinden waarbij de richting en de inhoud van het adviesrapport stapsgewijs werden getoetst en geformuleerd.

Resultaten

De actuele verhouding tussen ongebonden en strategisch onderzoek

Het grootste deel van het NWO-budget is vastgelegd in lopende programma's. Dit beperkt de flexibiliteit van NWO om nieuwe ontwikkelingen te stimuleren. NWO

kan de verhouding tussen ongebonden en strategisch onderzoek daardoor niet snel wijzigen.

Gaandeweg is NWO zich in opdracht van financiers meer gaan richten op strategisch onderzoek dan op ongebonden onderzoek. Het budget van NWO voor ongebonden onderzoek is weliswaar licht gegroeid, maar het budget voor strategisch onderzoek is sterker toegenomen. De verhouding tussen ongebonden en strategisch onderzoek binnen de NWO-onderzoeksfinanciering is momenteel circa één staat tot twee. NWO financiert dus tweemaal zo veel strategisch als ongebonden onderzoek. Het veld ervaart echter dat voor ongebonden onderzoek een nog kleiner aandeel in het budget van NWO beschikbaar is. Dat komt doordat aan alle financieringsvormen voorwaarden zijn verbonden – onderzoeksfinanciering zonder voorwaarden bestaat niet. Vooral bij strategisch onderzoek kost het wetenschappers veel inspanning om aan alle voorwaarden te voldoen. Hierdoor ontstaat in het veld de indruk dat er steeds meer voorwaarden worden verbonden aan onderzoeksfinanciering. Dit is niet gewenst, vindt ook NWO. Zij heeft inmiddels een transitie in gang gezet naar beperking en vereenvoudiging van voorwaarden, evenals reductie van het aantal programma's. De KNAW is van mening dat een verdere vereenvoudiging in de voorwaarden voor NWO-financiering mogelijk en wenselijk is, en spreekt de hoop uit dat het veld deze spoedig zal ervaren.

Nederland wil een kennissamenleving blijven en wetenschap draagt hier actief aan bij met wetenschappelijke ontdekkingen, maatschappelijke oplossingen en hoogopgeleide academici. Naarmate de geldstromen verlegd worden van ongebonden naar strategisch onderzoek, neemt de kans af dat de Nederlandse wetenschap op lange termijn met nieuwe wetenschappelijke ontdekkingen krachtig kan blijven bijdragen aan de kennissamenleving.

De rol van competitieve onderzoeksfinanciering in het wetenschapssysteem

Ook bij de universiteiten neemt de vrije ruimte voor onderzoek af, als gevolg van matching (de eis dat universiteiten zelf geld bijleggen voor onderzoek dat door NWO is gefinancierd) en toenemende studentenaantallen. Dit leidt ertoe dat wetenschappers zich *en masse* wenden tot subsidieprogramma's van NWO. Die kennen daardoor te lage honoreringspercentages. Competitieve onderzoeksfinanciering heeft momenteel een sterk sturende werking op de inzet van het onderzoeksdeel van de basisfinanciering van universiteiten en de druk op het wetenschapssysteem als geheel is te hoog. De universiteiten zullen zich fundamenteel moeten herbezinnen op de rol van competitieve onderzoeksfinanciering, zowel voor strategisch als voor ongebonden onderzoek.

Lering van buitenlandse wetenschapssystemen

Nederland kan slechts beperkt lering trekken uit verhoudingen in programmering en financiering en uit ontwikkelingssystemen voor wetenschappelijk talent in andere landen. De reden hiervoor is dat nationale wetenschapssystemen sterk uiteenlopen en cultureel bepaald zijn. In het Verenigd Koninkrijk bijvoorbeeld is de tweede geldstroom (UKRI – United Kingdom Research and Innovation) bij benadering even groot als de eerste geldstroom, terwijl die verhouding in Nederland en diverse andere landen één staat tot drie is. Bovendien financiert UKRI vooral strategisch onderzoek, waardoor Britse universiteiten voor ongebonden onderzoek afhankelijk zijn van de ERC of andere onderzoeksmiddelen. Door de zware competitie in zowel de tweede als de eerste geldstroom is het Britse systeem bovendien onrustig – het tegenovergestelde van wat de KNAW nodig acht voor een op de korte én lange termijn betrouwbaar en sterk presterend systeem in Nederland.

Europese landen waarvan het wetenschapssysteem beter vergelijkbaar is met Nederland en die goed of beter presteren, zijn bijvoorbeeld Duitsland en Zwitserland. Duitsland biedt met het *research excellence strategy*-programma meer budget en budgetzekerheid aan op kwaliteit geselecteerde universiteiten en onderzoeksscholen, ook voor wetenschappers die aan het begin van hun wetenschappelijke loopbaan staan. Het programma brengt ruimte in de basis van het Duitse wetenschapssysteem. In Zwitserland zijn de eerste en tweede geldstromen – in verhouding tot het bruto binnenlands product – groter dan in Nederland, en het aandeel strategisch onderzoek in beide geldstromen is relatief gering. Bovendien neemt in Zwitserland de onderzoeksfinanciering sneller toe dan het aantal studenten, terwijl in Nederland het omgekeerde het geval is. Hoewel de wetenschapssystemen van Duitsland en Zwitserland zeer verschillend zijn ingericht, leveren ze toch uitstekende prestaties. Wat deze landen gemeen hebben, is relatief ruimere wetenschapsbudgetten dan Nederland.

Een inspirerend voorbeeld van programmering en financiering van onderzoek is volgens de KNAW het Europese kaderprogramma voor onderzoek en innovatie. Dit programma is ook beter gedocumenteerd dan menig nationaal programma en laat vergelijkingen toe. Wat vooral opvalt, is dat het EU-programma op drie gescheiden pijlers rust: de eerste voor ongebonden onderzoek, de tweede voor strategisch onderzoek en de derde voor industrieel onderzoek en innovatie. Bovendien zijn in *Horizon 2020* de pijlers voor ongebonden onderzoek en strategisch onderzoek ongeveer even groot. Deze ordening en verhouding heeft zich de afgelopen jaren gevestigd en bewezen. Zij vormt daarom voor de KNAW – in samenhang met de kwalitatieve analyse van het onderzoekssysteem in enkele Europese landen – de basis voor dit adviesrapport.

De KNAW adviseert om de transitie bij NWO voort te zetten in de richting van twee zelfstandige pijlers: een pijler voor ongebonden onderzoek en een pijler voor

strategisch onderzoek, beide in omvang vergelijkbaar. Omdat strategisch onderzoek even belangrijk is als ongebonden onderzoek, moet het budget voor strategisch onderzoek niet afnemen en dient het budget voor ongebonden onderzoek bij NWO dus ten minste te verdubbelen ten opzichte van de huidige situatie. Extra investeringen in ongebonden onderzoek zijn hard nodig. Verder stelt de KNAW vast dat er binnen de strategische pijler betere en scherpere keuzes kunnen worden gemaakt, onder andere door waar dit mogelijk is meer synergie tussen programma's na te streven, bijvoorbeeld tussen de Nationale Wetenschapsagenda (NWA) en het Kennis- en Innovatieconvenant (KIC). NWO kan hierin in overleg met het veld een coördinerende rol spelen. Dergelijke scherpere keuzes bieden een essentieel aanknopingspunt voor overtuigende narratieven over wetenschap en samenleving en over wat voor land Nederland wil zijn. Hoe kunnen we onze ambities vertalen in een beperkt aantal grote inhoudelijke programma's die verschillende wetenschapsgebieden verbinden?

De ontwikkeling van wetenschappelijk talent

Loopbanen van getalenteerde startende wetenschappers hebben te lijden onder 'projectificering'. Deze wetenschappers proberen daarbij in talentprogramma's van NWO (Veni, Vidi, Vici: de Vernieuwingsimpuls) en de ERC (European Research Council: *starting, consolidator* en *advanced grants*) van subsidieproject naar subsidieproject te bewegen. Erkenning van hun talent door de universiteit is afhankelijk van hun succes in deze programma's; universiteiten gaan vaak pas na toekenningen in talentprogramma's over tot benoemingen, al dan niet in de vorm van een *tenure track*-aanstelling. Het lijkt alsof het verkrijgen van subsidie de enige of belangrijkste maat is voor talent; hierdoor versterken universiteiten de projectificering. Voeg daarbij de te lage honoreringspercentages en het laat zich raden dat wetenschappelijke loopbanen soms ook gewoon vastlopen, wat een persoonlijk drama kan zijn. Bovendien lopen het wetenschapssysteem en de Nederlandse samenleving door deze mechanismen wetenschappelijk en maatschappelijk rendement mis op de investeringen in wetenschappelijk talent.

Succes in de talentprogramma's van NWO en ERC is belangrijk en heeft Nederland heel veel gebracht, inclusief het aantrekken en behouden van wetenschappelijk talent uit het buitenland. Andere landen kijken vaak met bewondering naar het NWO-systeem. De talentprogramma's van de ERC zijn zelfs geïnspireerd op de Vernieuwingsimpuls. Niettemin vindt ontwikkeling van wetenschappelijk talent primair plaats in interacties op de werkvloer van de universiteit. Daar ligt de eerste verantwoordelijkheid, en niet bij NWO. De talentprogramma's moeten behouden blijven, maar vormen geen vervanging voor talentbeleid van de universiteiten. De KNAW benadrukt dat veel talentvolle wetenschappers mooie onderzoeksgroepen hebben opgebouwd door middel van talentprogramma's van NWO en de ERC, maar na het aflopen ervan moeilijkheden hebben om op dezelfde schaal en met dezelfde impact verder te gaan met

hun onderzoekslijn. Dit probleem wordt groter naarmate de honoreringspercentages van reguliere NWO-rondes voor ongebonden onderzoek kleiner worden.

Met meer rust en continuïteit in het Nederlandse onderzoekslandschap kan projectificering worden bestreden en kunnen wetenschappers in verschillende fasen van hun loopbaan actief en met zowel meer arbeidsvreugde als meer rendement bijdragen aan wetenschappelijke ontdekkingen en maatschappelijke ontwikkelingen. Daarvoor dient de ruimte in de basisfinanciering ten opzichte van de competitieve financiering sterk toe te nemen. Dit kan worden gerealiseerd op een manier die vergelijkbaar is met het *research excellence strategy*-programma in Duitsland, bijgesteld volgens Zwitserse principes van stimulering van ongebonden onderzoek en waar nodig aangepast aan de Nederlandse cultuur. Bij voorkeur wordt er een fonds opgericht waarmee wetenschappers gedurende hun wetenschappelijke loopbaan worden ondersteund door *rolling grants*, die continu kunnen worden aangevraagd. Een fonds voor dergelijke financiering – dat geen sterk competitie-element zou moeten hebben – bestrijdt projectificering, vergroot de ruimte voor ongebonden onderzoek en reduceert de druk op het wetenschapssysteem, inclusief de honoreringspercentages. Een bijkomend voordeel is dat Nederland hiermee aantrekkelijker wordt voor Nederlands en buitenlands wetenschappelijk talent.

Conclusies

NWO heeft een sleutelrol in de balans tussen ongebonden en strategisch onderzoek

NWO kan een sleutelrol spelen in de verhouding tussen ongebonden en strategisch onderzoek, omdat het onderzoek dat NWO financiert een sturende werking heeft op het onderzoek dat aan universiteiten wordt uitgevoerd. NWO kan haar positie als zelfstandig bestuursorgaan inzetten om in overleg met de wetenschapssector, overheid en maatschappelijke partijen de balans tussen ongebonden en strategisch onderzoek te bewaken.

De universiteiten hebben een sleutelrol bij talentbeleid

De universiteit is en blijft de eerstaangewezen partij in de selectie en begeleiding van wetenschappelijk talent. Ontwikkeling van wetenschappelijk talent vindt zowel plaats bij ongebonden als bij strategische wetenschapsbeoefening. Belangrijker dan uit welke bron dit onderzoek wordt gefinancierd, is dat getalenteerde jonge wetenschappers niet vastlopen in projectificering van onderzoek. Er is een integrale visie nodig op talentbeleid en op de verschillende vormen van financiering van onderzoek tijdens de gehele wetenschappelijke loopbaan.

De overheid heeft een sleutelrol in het realiseren van aanvullend budget

Met de huidige onderzoeksfinanciering of met verschuiving van bestaande middelen is het niet mogelijk de status quo te verbeteren. Dat kan volgens de KNAW alleen met aanvullend budget. Om bij NWO een gelijkwaardige pijler voor ongebonden onderzoek te realiseren naast die voor strategisch onderzoek is aanvullend structureel budget in de tweede geldstroom nodig. Daarnaast is er meer budget nodig voor ongebonden onderzoek in de eerste geldstroom, zodat de universiteiten wetenschappers gedurende hun gehele wetenschappelijke loopbaan kunnen ondersteunen. De berekening van de concrete omvang van een nieuw en permanent *rolling-grant*-fonds in de eerste geldstroom valt buiten het kader van het adviesrapport. Hiervoor zou eerst aanvullend onderzoek gedaan moeten worden naar de feitelijke werking en invulling van *rolling-grant*-fondsen.

Aanbevelingen

Aan NWO

- Vereenvoudig – in overleg met de financiers – de voorwaarden die zijn verbonden aan de huidige onderzoeksprogramma's, en breng ze beter met elkaar in lijn. Reduceer het aantal onderzoeksprogramma's. Dit zal leiden tot een overzichtelijker onderzoekslandschap.
- Zet als zelfstandig bestuursorgaan – samen met het gehele wetenschapsveld en met de ministeries – in op onderzoeksprogrammering in twee gelijkwaardige pijlers met een gelijke omvang: een voor ongebonden onderzoek en een voor strategisch onderzoek. Hiertoe moet het budget voor ongebonden onderzoek toenemen, en dat mag niet ten koste gaan van de pijler voor strategisch onderzoek. Dit vraagt om forse extra investeringen in NWO.
- Breng het overgangsgebied tussen programma's voor strategisch en ongebonden onderzoek in beeld, bouw dit overgangsgebied bij voorkeur af, of breng waar nodig heldere voorwaarden aan. Dit zal de perceptie van scheefgroei tussen beide pijlers bij wetenschappers wegnemen.
- Bewerkstellig in overleg met het veld een krachtenbundeling van programma's voor strategisch onderzoek. In het oog springende voorbeelden zijn het Kennis- en Innovatieconvenant en een deel van de Nationale Wetenschapsagenda. Dit zijn strategische programma's die de neiging hebben gaandeweg budgettair terrein te winnen op het ongebonden onderzoek, waardoor het belangrijke fundament voor grote wetenschappelijke ontdekkingen erodeert. Als ze in samenhang worden ingezet, kunnen ze nog meer kracht bieden aan de strategische pijler en leiden tot grote, inhoudelijke programmalijnen met internationaal wervend karakter.

Aan de universiteiten

- Ontwikkel een integrale visie op talentbeleid en op de verschillende vormen van onderzoeksfinanciering tijdens de gehele wetenschappelijke loopbaan.
- Verricht een fundamentele analyse van de rol van competitieve onderzoeksfinanciering in universitair onderzoek, zowel voor strategisch als voor ongebonden onderzoek.

Aan de minister van OCW

- Richt op basis van verder onderzoek een nieuw en permanent *rolling-grant*-fonds op in de eerste geldstroom om projectificering te bestrijden, ongebonden onderzoek te bevorderen, de druk op het wetenschapssysteem te verminderen, en continuïteit te garanderen. Deze investering fungeert als een belangrijke motor voor de Nederlandse kennissamenleving over één à twee decennia.
- Geef meer ruimte aan NWO om als zelfstandig bestuursorgaan te fungeren.

SUMMARY

Introduction

This Academy advisory report is based on a motion of the Dutch House of Representatives from 2018 on the 'reevaluation of open competition'. 'Open competition' refers to the part of NWO's budget that is available to finance research proposals by scientists based on their personal academic curiosity. The motion implicitly suggests that NWO has relatively little money available for this purpose. 'Open research' will be juxtaposed with and next to 'thematic research' and 'talent-oriented research'. In the case of 'thematic research', a research theme is determined by, for example, the government or the business community, in consultation with NWO and the academic field. NWO's 'talent-oriented research' programmes offer financial support to outstanding scientific talents.

In this advisory report, the Academy uses the terms 'unfettered' and 'strategic' instead of 'open' and 'thematic'. These terms fit in well with the perception of scientists.

The Dutch Minister of Education, Culture and Science asked the Academy for advice in response to the motion in the House of Representatives. To this end, the following questions are addressed in this report:

1. *What is the desired relationship between unfettered and strategic research in competitive research funding?*
2. *What is the role of competitive funding compared with basic funding?*
3. *What lessons can the Netherlands learn from the above two relationships in foreign countries?*

4. *How does the development of academic talent relate to unfettered and strategic research and to funding flows?*

Unfettered and strategic research

Unfettered research is aimed at pushing the boundaries of scientific knowledge. This may take decades, a fact just like that it takes dedication, patience and perseverance. It is based on the curiosity and creativity of scientists and therefore requires a high degree of freedom. This involves not only thematic freedom, but also procedural freedom. In order to be able to make scientific discoveries, scientists must be able to determine both the 'what' and the 'how'. This requires trust on the part of society and is at odds with detailed management of academic research. The term 'unfettered' is a good reflection of these aspects.

Strategic research combines forces in the form of new or innovative combinations of academic research to address urgent challenges and developments. In doing so, participants have a shorter term in mind than what is sometimes needed to push scientific boundaries. The joining of forces and the combinations require the development of a strategy. In order to be able to carry out strategic research, the parties involved must make agreements about both the 'what' and the 'how'. In their experience, scientists are sometimes strongly bound by these agreements, as a result of which strategic research in their practice and perception is opposed to unfettered research.

Both unfettered and strategic research are very important for scientific, technological and societal breakthroughs. They are not mutually exclusive, on the contrary. Both types of research can place and keep the Netherlands at the forefront of academia. It also acts as a magnet for academic talent. This is of great importance for academic institutions and companies in the Netherlands, and for the establishment of new and growing companies in our knowledge society.

Knowledge society

Society is being faced by difficult societal challenges and at the same time by economic opportunities in the field of, for example, sustainable development, food security, safety, and the availability of public services. Scientific knowledge is essential to meet these challenges and to help develop new economic activities needed to compete in international markets. The future society must remain a knowledge society. Science has three important tasks to fulfil in this respect. The first is to develop new knowledge through scientific discoveries. The second is to act as a partner for companies, public authorities and civil society organisations to contribute

knowledge and insights for prosperity and welfare and social developments in research and innovation projects and as an advisor. The third is to train academics who are responsible for further knowledge absorption, production and application in companies, knowledge institutions and the government.

Working method

The Academy raised the above four questions mainly against the background of what should be done *now* for the knowledge society in one or two decades' time. Partly for this reason, the Academy's perspective was broader than NWO alone, and the focus is also on the role of the entire academic system.

The Academy has worked with NWO in order to obtain the best possible picture of the programming and funding of research and related aspects, such as success rates, the extent to which NWO can act as an independent administrative body (ZBO), and the relationship between unfettered and strategic programming. The Academy owes a debt of gratitude to NWO for this collaboration.

During the preparation of the advisory report, it became clear that NWO is in a transition process. On the one hand, this presented a challenge during the analysis of dynamic data, on the other hand, it also showed that NWO is moving with ambition in the directions that the Academy also advocates.

In addition to the quantitative analysis of programming and funding by NWO – the second flow of funds – the Academy carried out a qualitative analysis of programming and core funding of research at universities and institutes – the first flow of funds. The focus is also on several European countries and, in particular, the European Framework Programme for Research and Innovation. In all this, the Academy has consulted the field widely and in various ways. In this way, successive interactions could take place in which the direction and content of the advice were tested and formulated step by step.

Results

The current relationship between unfettered and strategic research

The majority of NWO's budget is laid down in running programmes. This limits NWO's flexibility to specifically fund new developments. As a result, NWO cannot quickly change the relationship between unfettered and strategic research.

Gradually, NWO started focusing increasingly on strategic rather than on unfettered

research. Although NWO's budget for unfettered research has increased slightly, the budget for strategic research has increased more sharply. The relative shares of unfettered and strategic research within NWO research funding are currently approximately one third and two third. The ratio between unfettered research and strategic research is therefore approximately one to two. The field experiences, however, that a smaller share of NWO's budget is available for unfettered research. This is because there are conditions attached to all forms of funding – there is no such thing as unconditional research funding. Scientists, particularly in strategic research, put a great deal of effort into meeting all the conditions for funding, and the trend that the field is experiencing as a result is that more and more conditions are being attached to forms of funding for both types of research. This is undesirable, a view shared by NWO, which has now set in motion a transition to limiting and simplifying conditions, as well as to reducing the number of programmes. The Academy is of the opinion that further simplification of the conditions for NWO funding is possible and desirable and expresses the hope that the field will soon be experiencing this.

The Netherlands wants to remain a knowledge society and science actively contributes to this with scientific discoveries, societal solutions, and highly trained academics. As the relationship between unfettered and strategic research narrows, the likelihood that science can continue to make a strong long-term contribution to the knowledge society through scientific discoveries decreases.

The role of competitive research funding in the academic system

The decreasing leeway for research at universities as a result of matching and the increasing number of students means that scientists are turning *en masse* to the funding programmes that NWO is making available. As a result, the success rates are too low. Competitive research funding currently has a strong steering effect on the use of the research part of the core funding of universities and there is high pressure on the academic system as a whole. A fundamental reappraisal by the universities is needed of the role of competitive research funding, both for strategic and for unfettered research.

Learning from foreign academic systems

The Netherlands can learn only limited lessons from relevant relationships in programming and funding and from development systems for scientific talent in other countries, because national academic systems vary widely and are determined according to national culture. In the United Kingdom, for example, the second flow of funds (UKRI – *United Kingdom Research and Innovation*) is approximately equal

to the first flow, while in the Netherlands and several other countries the ratio is approximately one to three. In addition, UKRI funds mostly strategic research, making British universities highly dependent on the ERC or other research resources for unfettered research. Due to the fierce competition in both the second and first flow of funds, the British system is also turbulent – the opposite of what the Academy considers necessary for a reliable and strongly performing system in the Netherlands in the short and long term.

European countries whose academic systems are more comparable to those of the Netherlands and which perform well or better are, for example, Germany and Switzerland. The German *research excellence strategy* programme offers more budget and budget security to universities and research schools selected on the basis of quality, including for scientists who are at the beginning of their scientific careers. The programme creates space at the basis of the German academic system and increases the possibilities for research. In Switzerland, the first and second flows of funds in terms of gross domestic product (GDP) are larger than in the Netherlands, and the share of strategic research in both funding flows is relatively small. Moreover, unlike the Netherlands, the increase in research funding in Switzerland is higher than the increase in the number of students. Although the academic systems of Germany and Switzerland are very different in design, they still provide excellent performance. What these countries have in common is relatively larger academic budgets than the Netherlands.

According to the Academy, the European Framework Programme for Research and Innovation is an inspiring example of research programming and funding. This programme is also better documented than many national programmes and allows for comparisons. What is particularly striking in the context of this advice is that the EU programme is based on three separate pillars. The first for unfettered research, the second for strategic research, and the third for industrial research and innovation. Moreover, in the current programme, *Horizon 2020*, the pillars for unfettered research and strategic research are approximately the same size. This arrangement and the unfettered research / strategic research ratio has established and proven itself in recent years and therefore forms the basis for the Academy, in conjunction with the qualitative analysis of a number of European countries, for advising NWO to continue the transition towards such an arrangement and ratio, i.e. towards two independent pillars, one pillar for unfettered research and the other pillar for strategic research, both of which are comparable in size. Because strategic research is as important as unfettered research, the budget for strategic research should not decrease and the budget for unfettered research at NWO should therefore at least be doubled compared with the current situation. Extra investments in unfettered research are highly needed. The Academy also notes that better and more sharply defined choices can be made within the strategic pillar, for example by seeking more synergy between programmes, e.g. between the NWA and the

KIC where possible. NWO can play a coordinating role in this in consultation with the field. More sharply defined strategic choices are essential in the realisation of convincing narratives regarding science and society as well as answering the question what kind of country the Netherlands wants to be. How can we translate our ambitions into a limited amount of large program areas connecting various scientific disciplines?

The development of academic talent

The careers of talented starting scientists suffer from 'projectification'. They try to progress from funding project to funding project in talent programmes of NWO (Veni, Vidi, Vici: the Talent Scheme) and the ERC (*European Research Council: starting, consolidator and advanced grants*) and recognition of their talent by the university depends on it, as if obtaining funding is the only or most important measure for talent. Universities confirm this projectification by often making appointments only after allocations in talent programmes, whether or not in the form of a *tenure track appointment*. Because of the low success rates, academic careers sometimes reach an impasse, which can result in a personal tragedy. As a result, the academic system and Dutch society are missing out on the academic and social returns on investments in academic talent.

Success in the talent programmes of NWO and ERC is very important and has brought the Netherlands a great deal, including attracting and retaining academic talent from abroad. Other countries often look at these programmes with admiration. The ERC's talent programmes are even inspired by the Talent Scheme. Nevertheless, the development of academic talent takes place primarily in interactions on the work floor of the university. That is where the first responsibility lies, and not with NWO. Nevertheless, universities often base their talent policy on successes in the NWO and ERC talent programmes. The talent scheme should be retained, but it is not a substitute for university talent policies. The Academy emphasises that many talented scientists have built up fine research groups through NWO and ERC talent programmes, but after they have finished, they have difficulties in continuing with their research line on the same scale and impact. This problem becomes more acute as the success rates of regular NWO rounds for unfettered research decrease.

With more stability and continuity in the Dutch research landscape, projectification can be combated and scientists can actively contribute to scientific discoveries and social developments at various stages of their scientific careers, with both greater job satisfaction and greater returns. The scope for this in the core funding should increase considerably compared with the competitive funding. This can be achieved in a way that is comparable with the *research excellence strategy* programme in Germany, adjusted according to Swiss principles of encouraging unfettered research

and, where necessary, adapted to Dutch culture. Preferably, a fund will be set up to support scientists through *rolling grants* throughout their research careers. Such a fund, while staying away from heavy competitive characteristics, would combat projectification, increase the scope for unfettered research and reduce the pressure on the academic system, including the success rates. An additional advantage is that this makes the Netherlands more attractive for domestic and foreign academic talent.

Conclusions

NWO has a key role in the balance between unfettered and strategic research

NWO can play a key role in the unfettered and strategic research ratio because the research that NWO funds has a steering effect on the research carried out at universities. NWO can use its position as an independent administrative body to monitor the balance between unfettered and strategic research in consultation with the academic sector, government and social parties.

Universities have a key role to play in talent policy

The university is and remains the first designated party in the selection and supervision of academic talent. The development of academic talent takes place in both unfettered and strategic academic practice. More important than the source of funding for this research is that talented young scientists do not get bogged down in projectification of research. A comprehensive vision of talent policy and of the different forms of funding for research throughout the academic career is required.

The government has a key role to play in obtaining the supplementary budget

The status quo cannot be improved on the basis of current research funding or by shifting existing resources. According to the Academy, this is possible only with a supplementary budget. In order to realise an equal pillar for unfettered research at NWO alongside that for strategic research, an additional structural budget in the second flow of funds is required. In addition, more budget is needed for unfettered research in the first flow of funds in order for universities to support scientists during their entire scientific career. The calculation of the actual size of a new and permanent *rolling grant* fund in the first flow of funds falls outside the scope of this advice. Moreover, additional research should first be carried out into the actual functioning and implementation of *rolling grant funds*.

Recommendations

To NWO

- In consultation with the funders, simplify the current conditions attached to the current research programmes, and bring new conditions more closely into line. Make further reductions in the number of research programmes. This will lead to a clearer research landscape.
- NWO should as an independent administrative body, together with the entire academic field and the ministries, focus on research programming in two equal and identical pillars: one for unfettered research and one for strategic research. For this purpose, the budget for unfettered research must be increased, which must not be at the expense of the strategic research pillar. This will require substantial additional investments in NWO.
- Identify the transition area between strategic and unfettered research programmes and preferably phase it out, or reduce it by providing clear explanations of programmes where appropriate. This will eliminate the perception of imbalance between the two pillars among scientists.
- In consultation with the field, bring about a combination of forces for strategic research programmes. A striking example is the Knowledge and Innovation Covenant (KIC) and part of the National Research Agenda (NWA). These are strategic programmes that tend to gradually gain budgetary ground over unfettered research, eroding the important foundation for major scientific discoveries. If they are used in conjunction, they can provide even more strength to the strategic pillar and they can lead to large program areas with an internationally attractive character.

To the universities

- Develop an integrated vision of talent policy and the various forms of research funding throughout the entire academic career.
- Carry out a fundamental analysis of the role of competitive research funding in academic research, both for unfettered and strategic research.

To the minister of Education, Culture and Science

- Based on further research, establish a new and permanent *rolling grant fund* in the first flow of funds to combat projectification, promote unfettered research, reduce pressure on the academic system, and ensure continuity. This investment will serve as an important driving force for the Dutch knowledge society in one or two decades' time.
- Give NWO more space to function as an independent administrative body (ZBO).

INHOUD

VOORWOORD 4

SAMENVATTING 6

SUMMARY 15

1. INLEIDING 25

1.1 Achtergrond 25

1.2 Werkwijze 26

1.3 Interpretatie van de adviesvraag 28

1.4 Leeswijzer 30

2. PROGRAMMERING EN FINANCIERING VAN WETENSCHAPPELIJK
ONDERZOEK IN NEDERLAND 31

2.1 Onderzoeksprogrammering door NWO 31

2.2 Verwevenheid van universitaire geldstromen 40

2.3 Conclusies 44

3. PROGRAMMERING EN FINANCIERING VAN WETENSCHAPPELIJK
ONDERZOEK IN HET BUITENLAND 46

3.1 Inleiding 46

3.2 Systemen voor competitieve onderzoeksfinanciering 47

3.3 Nederland in internationaal perspectief 52

3.4 Het Europese kaderprogramma voor onderzoek en innovatie 58

3.5 Conclusies 60

4.	KWALITATIEVE ANALYSE VAN MENINGEN VAN EXPERTS	63
4.1	Enquêtes	64
4.2	Consultaties	67
4.3	Een vooruitblik op 2040	69
4.4	Brede review	77
4.5	Conclusies	79
5.	CONCLUSIES EN AANBEVELINGEN	80
5.1	De gewenste verhouding tussen ongebonden en strategisch onderzoek in de competitieve onderzoeksfinanciering	80
5.2	De rol van competitieve financiering ten opzichte van basisfinanciering	83
5.3	Lering trekken uit het buitenland	84
5.4	De verhouding van talentontwikkeling tot ongebonden en strategisch onderzoek en financieringsstromen	86
5.5	Aanbevelingen	88

SELECTIE GERAADPLEEGDE DOCUMENTEN 90

GEBRUIKTE AFKORTINGEN 92

REVIEW 94

BIJLAGEN

1.	Motie van het lid Bruins c.s.	95
2.	Brief met adviesvraag	96
3.	Instellingsbesluit commissie	97
4.	Selectie van experts die door de commissie zijn geraadpleegd	99
5.	Inkomsten en bestedingen van NWO, exclusief ZonMw	102
6.	Rekenmethode budgetten ongebonden en strategisch onderzoek NWO	106
7.	Inkomsten van universiteiten en UMC's	110
8.	Effectieve beleidsinstrumenten voor het stellen van prioriteiten	113
9.	Twee onzekerheden aan de basis van de scenario's van het Rathenau Instituut	116

1. INLEIDING

1.1 Achtergrond

Op 13 juni 2018 is door de Tweede-Kamerleden Eppo Bruins (CU), Zihni Özdill (GL) en Harry van der Molen (CDA) een motie ingediend over de herwaardering van de vrije competitie. Bijlage 1 geeft de volledige tekst van de motie. De kern van de motie luidt:

'... verzoekt de regering, te onderzoeken op welke wijze de vrije competitie een herwaardering kan krijgen en hoe ook in de toekomst voldoende ruimte kan worden gegeven aan de financiering van vrij en ongebonden onderzoek in alle wetenschappelijke disciplines; verzoekt de regering voorts, te laten onderzoeken, bijvoorbeeld door het Rathenau Instituut, wat de optimale verhouding is in omvang tussen instroom (talentprogramma's, vernieuwingsimpuls) en vrije competitie, [...]'

De motie gaat dus in de eerste plaats over herwaardering van de vrije competitie in termen van de beschikbare ruimte daarvoor in het budget van Nederlandse Organisatie voor Wetenschappelijk Onderzoek (NWO), en in de tweede plaats over financiering van vrij en ongebonden onderzoek in het algemeen. De term 'herwaardering' is zo gekozen vanwege het vermoeden van de opstellers dat de budgetten voor de vrije competitie bij NWO steeds meer als sluitpost worden gezien.

De minister van Onderwijs, Cultuur en Wetenschap (OCW) heeft in deze motie aanleiding gezien de KNAW op 12 december 2018 (bijlage 2) te vragen uitspraken te doen over de gewenste verhouding tussen talent, vrij onderzoek en thematisch onderzoek. De kern van de adviesvraag van de minister aan de KNAW luidt:

'[...] wil ik de KNAW vragen om met name in de middelen die in competitie worden verworven te kijken naar het onderscheid tussen talent, vrij onderzoek (open/vrije competitie) en thematisch onderzoek. Daarbij wil ik de KNAW vragen in kaart te brengen hoe de situatie in andere landen is met betrekking tot middelen voor talent, voor vrij onderzoek (anders dan talent) en thematisch onderzoek. Ik denk hierbij aan een land als het Verenigd Koninkrijk, maar dit kan ook een ander land zijn als de situatie aldaar beter vergelijkbaar is met die in Nederland. Daarnaast wil ik graag weten waarom de verhouding is zoals hij is en of men in dat land van mening is dat de verhouding goed is. Verder vraag ik u de uitkomsten te vergelijken met de Nederlandse situatie en uitspraken te doen over de gewenste verhouding tussen talent, vrij onderzoek en thematisch onderzoek [...]

De minister van OCW heeft de motie aangevuld met het verzoek om het onderscheid tussen talentgericht onderzoek, vrij onderzoek en thematisch onderzoek te verhelderen, een vergelijking te maken met het buitenland en uitspraken te doen over de gewenste verhouding tussen talentgericht onderzoek, vrij onderzoek en thematisch onderzoek.

1.2 Werkwijze

Naar aanleiding van de adviesvraag van de minister van OCW heeft het bestuur van de KNAW een commissie ingesteld onder voorzitterschap van prof. dr. ir. B.M. (Bert) Weckhuysen (bijlage 3 is het instellingsbesluit met de samenstelling van de commissie), met de taak de vragen uit die brief te beantwoorden. Het bestuur heeft de commissie de vrije hand gegeven in haar analyses en aanbevelingen. De commissie heeft het adviesrapport opgesteld. Het bestuur van de KNAW heeft het op 17 december 2019 besproken. Dit rapport heeft de formele status van 'advies van de KNAW'. In hoofdstuk 5, met de conclusies en aanbevelingen, is dan ook uitdrukkelijk de KNAW als wettelijke adviseur van de regering aan het woord.

De commissie heeft ernaar gestreefd het adviesrapport zoveel mogelijk te onderbouwen met feiten en cijfers. De eerste stap was een inventarisatie daarvan. Op sommige punten bleken er inderdaad bruikbare feiten en cijfers te zijn, maar grosso modo viel de beschikbaarheid en de vergelijkbaarheid ervan tegen. De commissie heeft wel dankbaar gebruik gemaakt van kwantitatieve informatie van NWO en het Rathenau Instituut, in lijn met de adviesvraag van de minister. Voor de internationale vergelijking heeft de commissie literatuur gebruikt over *competitive research funding mechanisms*. Die literatuur is beperkt en de vergelijking met en vertaling naar de Nederlandse situatie is vaak lastig omdat de inrichting van nationale wetenschapssystemen onderling sterk verschilt.

Als tweede stap heeft de commissie door middel van enquêtes onder KNAW- en DJA-leden en een groot aantal consultaties van experts (bijlage 4 geeft de namen van de experts en hun affiliaties) antwoorden verkregen op de vraag hoe Nederland er maatschappelijk en wetenschappelijk zou moeten uitzien over één à twee decennia. Ook is inzicht verworven over wat de gewenste verhouding van de programma's en financieringsinstrumenten van NWO kan zijn om die situatie te bereiken, en hoe de nieuwe generatie wetenschappers¹ in Nederland het beste kan worden toegerust via onder andere programma's en financieringsinstrumenten van NWO. Omdat onzekerheid deel uitmaakt van visies op de toekomst, beschreef de commissie een aantal scenario's om haar vooruitblik naar één à twee decennia te kunnen ondersteunen. De commissie heeft de beschreven dimensies en kenmerken van de scenario's kritisch getoetst tijdens een scenarioworkshop met KNAW- en DJA-leden op 19 september 2019.

Als derde stap heeft de commissie haar voorlopige bevindingen voorgelegd aan vertegenwoordigers van NWO, de universiteiten, de VSNU, de Kenniscoalitie,² het RKI-netwerk,³ de NFU en VNO-NCW. Nieuwe inzichten die hieruit naar voren kwamen, heeft de commissie meegenomen in de verdere verfijning van het conceptadviesrapport.

Conform de kwaliteitsprocedures van de KNAW is het conceptadviesrapport onderworpen aan een externe beoordeling en intern becommentarieerd vanuit de KNAW-adviesraden. Ook de bestuursvoorzitter van NWO is om commentaar gevraagd. De review heeft plaatsgevonden in de eerste helft van november 2019. De KNAW is de reviewers veel dank verschuldigd. Zij dragen geen verantwoordelijkheid voor de inhoud van het adviesrapport.

Als laatste stap heeft de commissievoorzitter op verzoek van het bestuur van de KNAW de hoofdlijnen van dit rapport – waarin de commissie het commentaar van de reviewers had verwerkt – voor commentaar gepresenteerd aan KNAW- en DJA-leden tijdens een bijeenkomst op 27 november 2019. Het bestuur van de KNAW heeft het resulterende conceptadviesrapport vervolgens besproken in zijn vergadering van 17 december 2019. Op basis daarvan werd het rapport voor de laatste keer gewijzigd.

1 De commissie heeft gekozen voor het gebruik van de term 'wetenschapper(s)' in plaats van 'onderzoeker(s)' omdat de eerstgenoemde term een brede blik op wetenschapsbeoefening biedt – niet alleen onderzoek.

2 Bij de Kenniscoalitie zijn aangesloten: VNO-NCW, MKB-Nederland, de universiteiten (VSNU), hogescholen (VH), universitair medische centra (NFU), KNAW, NWO, en de instituten voor toegepast onderzoek (TO2).

3 Er zijn tien rijkskennisinstellingen en drie planbureaus, die allen in publieke dienst aan publieke taken werken. De activiteiten van het RKI-netwerk kenmerken zich door beleidsnabijheid, praktijkgericht onderzoek en het waarborgen van het publieke belang: middenin de driehoek tussen wetenschap, samenleving en beleid (zie: www.knmi.nl/kennis-en-datacentrum/project/rki).

1.3 Interpretatie van de adviesvraag

De minister van OCW vraagt de KNAW uitspraken te doen over de gewenste verhouding tussen financiële middelen voor talent, vrij onderzoek en thematisch onderzoek. De minister van OCW heeft in de nota *Nieuwsgierig en betrokken. De waarde van wetenschap* uit 2019, en in de daaraan voorafgaande *Wetenschapsvisie 2025* (2014) eerder aangegeven dat de 'vrije ruimte' grote waarde heeft en dat het belangrijk is te blijven investeren in wetenschap en onderzoek om onze mondiale toppositie te behouden en waar mogelijk verder te versterken.

In de adviesvraag speelt NWO een belangrijke rol, maar de KNAW is zich er zeer van bewust dat onderzoeksprogrammering buiten NWO evenzeer belangrijk is voor de verwevenheid van het wetenschappelijk onderzoek en onderwijs en voor de impact van het wetenschappelijk onderzoek. Te denken valt daarbij in de eerste plaats aan het beleid van de universiteiten en aan het kaderprogramma van de Europese Unie. Daarom heeft de KNAW gekozen voor een brede interpretatie van de adviesvraag: het kader voor het adviesrapport is het Nederlandse wetenschapssysteem. Dit rapport heeft dus niet alleen betrekking op programma's in de tweede geldstroom (NWO), maar beziet onderzoeksprogrammering en de bijbehorende geldstromen ruimer, zonder uitputtend te willen zijn.

De adviesvraag van de minister van OCW betreft de programmering voor talent, vrij onderzoek en thematisch onderzoek. Daar geeft het adviesrapport antwoord op. Het kijkt daarbij zowel naar programmering – met de daarbij behorende financiering voor ongebonden en strategisch onderzoek door onder meer NWO – als naar het stimuleren van wetenschappelijk talent. Dat laatste loopt dwars door de programmering van onderzoek en door geldstromen heen. Het adviesrapport gaat met name over de tweede geldstroom en in mindere mate over de eerste en overige geldstromen, alhoewel de verschillende geldstromen wel met elkaar zijn verknoopt.

De KNAW onderscheidt in dit rapport de begrippen 'ungebonden onderzoek' en 'strategisch onderzoek'. Ongebonden onderzoek is gericht op grensverleggende wetenschappelijke kennis. Het belang van dit type onderzoek kan niet worden overschat. In de eerste plaats omdat ongebonden onderzoek op een termijn van soms tientallen jaren kan leiden tot radicale innovaties die het hoofd helpen bieden aan maatschappelijke uitdagingen. In de tweede plaats omdat grensverleggende wetenschappelijke kennis Nederland in de voorhoede van de wetenschap plaatst, wat als een magneet werkt op nationaal en internationaal wetenschappelijk talent. Ongebonden onderzoek gaat uit van de nieuwsgierigheid en creativiteit van wetenschappers en vereist daarom een hoge mate van vrijheid. Het vergt ook vertrouwen van de samenleving in de professionaliteit van wetenschappers.

Bij ongebonden onderzoek bepalen wetenschappers zelf het object van hun onderzoek. Zij zijn niet gebonden aan een thematisch kader dat – hoe breed of smal ook – mede door niet-wetenschappers is geschetst. Ongebonden onderzoek houdt ook in dat wetenschappers niet zijn gebonden aan voorwaarden om samen te werken met anderen over grenzen (tussen bijvoorbeeld wetenschapsgebieden, maatschappelijke sectoren, regio's of landen), om cofinanciering te organiseren door externe publieke en private partijen, en/of aan te sluiten bij bestaande nationale of internationale programmering van onderzoek en innovatie. Volledig ongebonden onderzoek houdt in dat wetenschappers zowel thematisch als procedureel ongebonden zijn.

Bij een vrije keuze van het onderzoeksobject hoort bovendien een vrije keuze voor een passende onderzoeksmethode en de bijhorende samenstelling van een geschikt onderzoeksteam. Net als bij de thematiek hoeven wetenschappers bij een vrije methode dus evenmin rekening te houden met procedurele voorwaarden.

Bij strategisch onderzoek worden krachten gebundeld rond nieuwe of vernieuwende combinaties van wetenschappelijk onderzoek en maatschappelijke uitdagingen. Strategisch onderzoek is voor Nederland even belangrijk als ongebonden onderzoek, in de eerste plaats omdat de wetenschappelijke kennis waarop strategisch onderzoek zich richt waarde toevoegt aan bestaande wetenschappelijke kennis. In de tweede plaats omdat die wetenschappelijke kennis een belangrijke vestigingsfactor is voor bedrijven en instellingen. In de derde plaats omdat strategisch onderzoek door het bundelen van krachten op een hopelijk kortere termijn kan leiden tot ontdekkingen en innovaties die het hoofd kunnen bieden aan de maatschappelijke uitdagingen waarmee Nederland te maken heeft.

Hoewel ongebonden onderzoek een ander oogmerk heeft dan strategisch onderzoek, zijn er ook mengvormen. Zo is er ook strategisch onderzoek dat is gericht op grensverleggende wetenschappelijke kennis. Kortom, beide categorieën van onderzoek sluiten elkaar niet uit.

Karakteristiek voor het wetenschapssysteem is dat het ontwikkelen van wetenschappelijk talent en het personeelsbeleid 'op de werkvloer' plaatsvinden. Daar werken collega's samen, stimuleren zij elkaar, bevragen elkaar kritisch en houden elkaar scherp. En daar realiseren leidinggevend en intensieve en regelmatige contact waar de ontwikkeling en begeleiding van wetenschappelijk talent om vragen. Anders gezegd, het ontwikkelen van wetenschappelijk talent vindt altijd en overal op de werkvloer plaats, en zou niet afhankelijk moeten zijn van programma's of van talentsubsidies. Een optimale of gewenste verhouding tussen financiële middelen voor wetenschappelijk talent enerzijds en voor ongebonden en strategisch onderzoek anderzijds kan dan ook niet worden berekend. Zinvoller is om eerst de gewenste verhouding tussen ongebonden ('vrij') onderzoek en strategisch ('thematisch') onderzoek bij NWO te analyseren – daarbij het gehele wetenschapssysteem

betrekking – dan na te gaan wat over die verhouding valt te leren van het buitenland, en vervolgens uitspraken te doen over de optimale inbedding van talentontwikkeling in het wetenschapssysteem.

De bijgestelde vragen die de commissie zich heeft gesteld luiden als volgt:

1. *Wat is de gewenste verhouding tussen ongebonden en strategisch onderzoek in de competitieve onderzoeksfinanciering?*
2. *Wat is de rol van competitieve financiering ten opzichte van basisfinanciering?*
3. *Welke lering valt er voor Nederland te trekken uit de beide bovengenoemde verhoudingen in het buitenland?*
4. *Hoe verhoudt ontwikkeling van wetenschappelijk talent zich tot ongebonden en strategisch onderzoek en tot financieringsstromen?*

1.4 Leeswijzer

Hoofdstuk 2 analyseert de ruimte voor ongebonden en strategisch onderzoek in relatie tot het bruto binnenlands product (bbp). Het beschouwt de programmering door NWO zo feitelijk mogelijk, met aandacht voor onderzoeksprogrammering in het kader van het topsectorenbeleid en de Nationale Wetenschapsagenda (NWA), maar ook voor de programma's voor grote infrastructuur en de basisfinanciering van de NWO-instituten.

Hoofdstuk 3 plaatst de Nederlandse programmering van ongebonden en strategisch onderzoek in een internationaal perspectief.

Hoofdstuk 4 analyseert de perceptie van wetenschappers, beleidsmakers en bestuurders van de onderzoeksprogrammering in Nederland aan de hand van enquêtes, consultaties, een scenarioworkshop en reviews.

In hoofdstuk 5 worden in concluderende paragrafen de vragen van de minister van OCW beantwoord en aanbevelingen gegeven.

2. PROGRAMMERING EN FINANCIERING VAN WETENSCHAPPELIJK ONDERZOEK IN NEDERLAND

2.1 Onderzoeksprogrammering door NWO

NWO is een zelfstandig bestuursorgaan onder auspiciën van het ministerie van OCW. In 1950 werd NWO opgericht onder de naam Nederlandse Organisatie voor Zuiver-Wetenschappelijk Onderzoek (ZWO). In 1988 veranderde ZWO in NWO. De wettelijke taken van NWO zijn (Wet op de Nederlandse organisatie voor wetenschappelijk onderzoek geldend op 01-02-2017, artikel 3):

1. De organisatie heeft tot taak het bevorderen van de kwaliteit van wetenschappelijk onderzoek alsmede het initiëren en stimuleren van nieuwe ontwikkelingen in het wetenschappelijk onderzoek.
2. De organisatie voert haar taak uit in het bijzonder door het toewijzen van financiële middelen.
3. De organisatie bevordert de overdracht van kennis van de resultaten van door haar geïnitieerd en gestimuleerd onderzoek ten behoeve van de maatschappij.
4. De organisatie richt zich bij het uitvoeren van haar taak in hoofdzaak op het universitaire onderzoek. Daarbij let zij op het aspect van coördinatie en bevordert deze waar nodig.

Bij wet van 14 februari 1998 is Zorgonderzoek Nederland (ZON) opgericht, een organisatie die tot taak had het doen uitvoeren en subsidiëren van projecten, experimenten, onderzoek en ontwikkeling op het terrein van gezondheid, preventie en zorg. ZON is in 2001 samen met het gebied Medische Wetenschappen van NWO overgegaan in ZonMw. Ook ZonMw is een zelfstandig bestuursorgaan. De missie van ZonMw als geïntegreerde organisatie luidt sindsdien:

ZonMw werkt aan de verbetering van preventie, zorg en gezondheid door het stimuleren en financieren van onderzoek, ontwikkeling en implementatie.

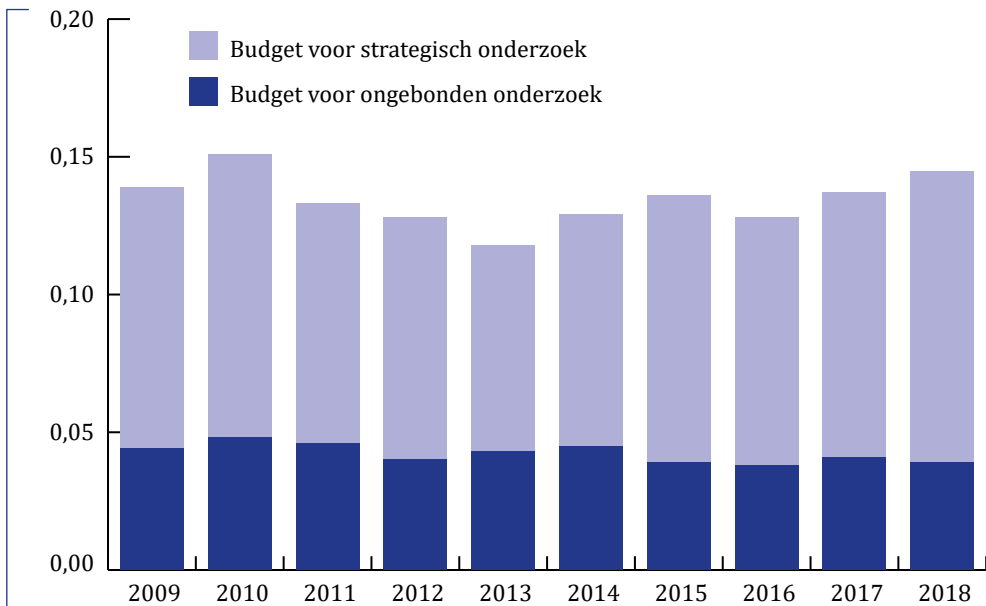
In deze paragraaf wordt ingegaan op het geheel van NWO en ZonMw, omdat deze organisaties belangrijke bronnen zijn van competitieve onderzoeksfinanciering in Nederland. Ook vanwege hun nationaal coördinerende taken is de toegevoegde waarde van beide organisaties voor de Nederlandse wetenschap groot. Daarbij richt ZonMw zich met name op de medische wetenschappen en NWO op de overige wetenschappen. Waar in dit hoofdstuk 'NWO' staat vermeld, wordt NWO inclusief ZonMw bedoeld. Bijlage 5 geeft meer achtergrond over de inkomsten en bestedingen van NWO.

2.1.1 Budgetten voor ongebonden en strategisch onderzoek

De minister van OCW heeft de KNAW gevraagd zich uit te spreken over de gewenste verhouding tussen talentgericht onderzoek, vrij onderzoek en thematisch onderzoek. In dit licht heeft het bureau van NWO gegevens verstrekt over de budgetten van NWO (dus zonder ZonMw) in de periode van 2007 tot en met 2019 voor onder meer de programma's voor vrij onderzoek (inclusief talentgericht onderzoek) en thematisch onderzoek. Het bureau van ZonMw heeft gegevens verstrekt over de budgetten van ZonMw in de periode van 2009 tot en met 2019.

Op basis van de verstrekte gegevens over de budgetten en de programmatische voorwaarden zijn indicaties te geven over de verhouding tussen de NWO-budgetten voor ongebonden onderzoek en strategisch onderzoek voor de jaren 2009 tot en met 2019. Bijlage 6 geeft de methode om deze budgetten te berekenen, alsmede de budgetten voor ongebonden en strategisch onderzoek van NWO voor de periode 2009 tot en met 2019 in euro's.

Figuur 2.1 drukt de budgetten van NWO uit voor ongebonden en strategisch onderzoek voor de periode 2009 tot en met 2018 als percentage van het bbp. Uit de figuur blijkt dat het jaarlijkse budget van 2010 tot 2013 langzaam daalde van 1,5 naar bijna 1,2 promille van het bbp, om daarna weer te stijgen naar ruim 1,4 promille. Het NWO-budget voor ongebonden onderzoek schommelde in de periode 2009 tot en met 2018 rond de 0,4 promille van het bbp. De groei vanaf 2013 zat in het NWO-budget voor strategisch onderzoek: dit ontwikkelde zich van ruim 0,7 naar meer dan 1 promille van het bbp. Daarmee is de verhouding tussen de budgetten voor ongebonden onderzoek en strategisch onderzoek in de loop der jaren verschoven ten gunste van het strategisch onderzoek. Deze verschuivingen zijn een historisch feit. Het komt voor dat NWO daarbij een hoofdrol wordt toebedeeld, terwijl goed beschouwd alle partijen, inclusief de wetenschapssector, erbij betrokken waren.



Figuur 2.1 Budgetten NWO voor ongebonden en strategisch onderzoek (% in bbp)
 Bronnen: NWO; ZonMw; CBS: bbp.

2.1.2 NWO-onderzoeksprogramma's in relatie tot keuzevrijheid

Elk NWO-programma heeft voorwaarden waaraan de aanvrager moet voldoen. Soms is (inhoudelijke) aansluiting bij een thema vereist. Andere programma's eisen samenwerking in bijvoorbeeld een consortium. Bij nog weer andere programma's moet de indiener aan kenmerken voldoen, bijvoorbeeld vrouw zijn, een aantal jaren geleden gepromoveerd zijn, en/of in een specifiek wetenschapsgebied werkzaam zijn. De voorwaarden hebben dus een divers karakter.

NWO (exclusief ZonMw) beschikt over een groot aantal financieringsinstrumenten.⁴ Daarvan zijn er op enig moment enkele tientallen open voor aanvragers. De begroting 2019 van NWO komt uit op € 1.263 miljoen (bijlage 6). Op die begroting staan – naast de in het vervolg van deze paragraaf beschreven zes grote programma's – bijvoorbeeld het Regieorgaan SIA (€ 54 miljoen), specifieke OCW-programma's (€ 9 miljoen voor het Nederlands Polair Programma, het programma Caribische eilanden van het Koninkrijk en het programma Gebruikersondersteuning Ruimteonderzoek, met het Nederlandse Space Office) en NWO-Groot (€ 10 miljoen). Hieronder worden zes grote programma's kort beschreven (tabel 2.1). Ze staan tezamen voor € 634

⁴ Zie www.nwo.nl. Website bezocht op 29 november 2019. De nieuwe strategische agenda van NWO (2019-2022) vermeldt vijf hoofdambities. Een ervan is de Nexus-rol. De tekst daarbij vermeldt: 'Daarbij blijft er een balans tussen thematisch en vrij onderzoek'.

miljoen op de NWO-begroting 2019. In de figuren 2.2 t/m 2.7 zijn de programma's op een continuüm geplaatst van 'keuzevrijheid', met als uiterste posities 'veel vrijheid' en 'weinig vrijheid'. De plaatsing op dit continuüm is louter ter illustratie van de kwalificaties 'ongebonden' en 'strategisch' zoals de programma's in overleg met NWO zijn gelabeld. De grootte van de vierkanten geeft bij benadering de omvang van de programma's weer.

Tabel 2.1 Een selectie van actuele NWO-programma's nader bekeken

Programma	Begroting 2019 (€ miljoen)	Budget afkomstig van	Voorwaarden waaraan indiener moet voldoen	Aantal aanvragen (2018)	Aantal gehonoreerde aanvragen (2018)	Honoreeringspercentage (2018)
NWO-Talentprogramma Veni/Vidi/Vici	151	OCW	In specifieke fase van loopbaan	1961	279	14
Open competitie	125	OCW	SGW: senior-onderzoekers die niet langer een Veni, Vidi of Vici mogen aanvragen. ENW: gepromoveerde onderzoekers TTW: onderzoekers. ZonMw: combinatie van onderzoeksgroepen	1502	245	16
Basissubsidie NWO-instituten	117	OCW	NWO-instituten	n.v.t.	n.v.t.	---
Kennis- en innovatiecontract (KIC) voor PPS	90	OCW	Diverse publiek-publieke en publiek-private afspraken, deels historisch gebaseerd	94	49	52
Nationale Wetenschapsagenda (NWA), actielijn 1 = Onderzoek op Routes door Consortia (ORC)	81	OCW	Consortium. Penvoerder gepromoveerd of lector/senior onderzoeker (ook hogescholen, TO2-instellingen)	333 (in 2019)	17 (in 2019)	5
Grootschalige Wetenschappelijke Infrastructuur	70	OCW	Instelling of organisatie van wie projecten zijn opgenomen op de actuele Nederlandse roadmap voor GWI 2016-2020	34	14	41

Bron: NWO

NWO-talentprogramma's, in het bijzonder Veni/Vidi/Vici⁵

NWO beschikt over enkele financieringsinstrumenten die talentvolle onderzoekers stimuleren in diverse stadia van hun loopbaan: bij het schrijven van promotie- of onderzoeksvorstellen, bij een verblijf in het buitenland, bij het opzetten van een

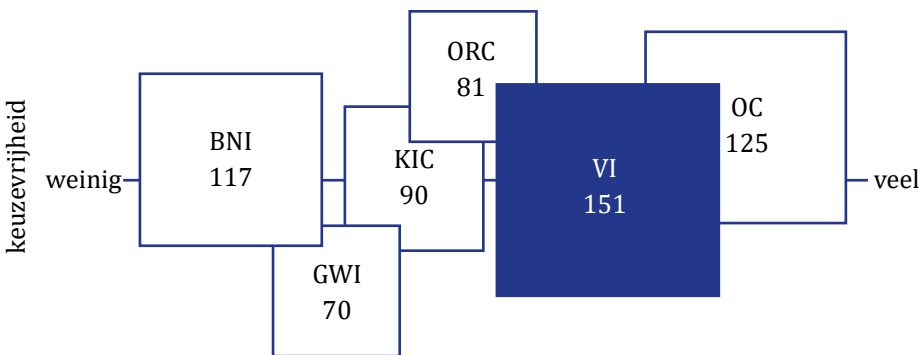
⁵ Zie www.nwo.nl/over-nwo/aandachtvelden/vrij+onderzoek+en+talent. Website bezocht op 1 oktober 2019.

eigen onderzoeksgroep of bij het maken van een stap in hun wetenschappelijke loopbaan. NWO financiert zowel aankomend talent (onder meer Veni en Vidi) als wetenschappers die tot de top behoren (onder meer Vici en Spinozapremie). Op hun beurt inspireren zij een hele generatie jonge onderzoekers. Voor deze instrumenten stelt NWO jaarlijks ongeveer € 180 miljoen beschikbaar. Tot de financieringsinstrumenten die talent stimuleren behoren:

- Aspasia (gericht op vrouwelijk talent in hogere posities).
- Promotiebeurs voor leraren.
- Rubicon (buitenlandervaring voor jonge onderzoekers).
- Spinozapremie (gericht op de absolute wetenschappelijke top).
- Vernieuwingsimpuls: Veni-, Vidi- en Vicibeurzen.

De Vernieuwingsimpuls (VI) staat voor circa € 151 miljoen geormerkt op de NWO-begroting voor 2019 (tabel 2.1). NWO stelt de opzet van Veni-, Vidi- en Vicibeurzen en de selectieprocedure waar nodig bij om die beter te laten aansluiten bij loopbaantrends in verschillende wetenschapsgebieden en ontwikkelingen in het universitaire personeelsbeleid en Europese competities.

Volledig ongebonden onderzoek houdt in dat wetenschappers zowel thematisch als procedureel ongebonden zijn. Dit geldt in hoge mate voor de Vernieuwingsimpuls, dus deze kan als programma voor ongebonden onderzoek worden beschouwd. Maar een programma voor *volledig ongebonden* onderzoek is de Vernieuwingsimpuls niet, omdat bijvoorbeeld de aanvraag bij NWO dient te worden ingediend met een verplichte inbeddingsgarantie door het bestuursorgaan van de instelling waar het onderzoek zal worden uitgevoerd. NWO heeft met de (her)introdactie van de inbeddingsgarantie beoogd de verantwoordelijkheid voor het aanstellingsbeleid van onderzoekers bij de instellingen zelf te leggen.



Figuur 2.2 NWO-Talentprogramma Veni/Vidi/Vici (Vernieuwingsimpuls) op de kwalitatieve x-as van keuzevrijheid

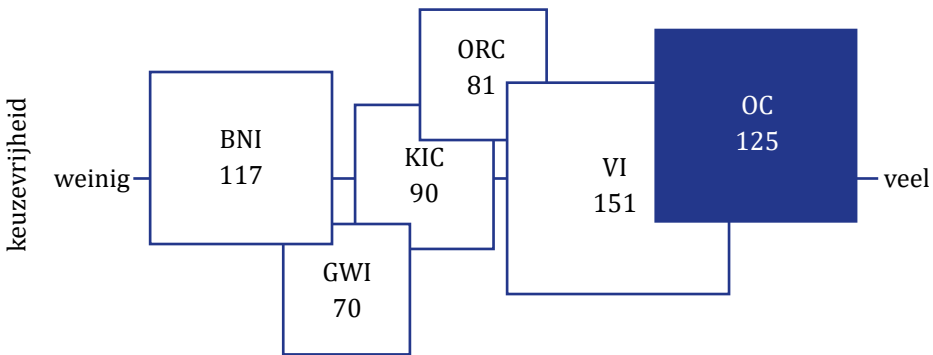
Toelichting: BNI = Basissubsidie NWO-instituten; GWI = Grootschalige Wetenschappelijke Infrastructuur; KIC = Kennis- en Innovatiecontract; ORC = Onderzoek op Routes door Consortia (onderdeel NWA); VI = Vernieuwingsimpuls; OC = Open Competitie.

In 2018 heeft NWO in dit programma 14 procent van de aanvragen gehonoreerd.

Open Competitie

In de Open Competitie financiert NWO onderzoek dat niet is gebonden aan een thema. Elk van de NWO-onderzoeksdomeinen (Exacte en Natuurwetenschappen, Sociale en Geesteswetenschappen en Toegepaste Technische Wetenschappen) hanteert hierbij eigen voorwaarden. Voor de aanvragen gelden geen randvoorwaarden; er is dus maximale vrijheid bij het vormgeven van het te financieren onderzoeksproject. Bij het onderzoeksdomein TTW kunnen meerdere bedrijven en partners participeren in een project door het leveren van een financiële of materiële bijdrage. Maar dergelijke participaties zijn in dit wetenschapsgebied gebruikelijk, dus ook voor dit onderzoeksdomein kan de Open Competitie worden beschouwd als een programma voor ongebonden onderzoek.

Een belangrijke observatie die aansluit op de motie-Bruins c.s. is overigens dat de financiële middelen voor ongebonden onderzoek geen sluitpost zijn op de NWO-begroting. Weliswaar namen die middelen vanaf 2011 af, maar ze stegen wel weer in 2017. Anders gezegd: er is hier een positieve kentering waar te nemen, ook al is het totale volume van de Open Competitie gezien het honoreringspercentage nog steeds veel te beperkt.



Figuur 2.3 Open Competitie op de kwalitatieve x-as van keuzevrijheid

Toelichting: BNI = Basissubsidie NWO-instituten; GWI = Grootschalige Wetenschappelijke Infrastructuur; KIC = Kennis- en innovatiecontract; ORC = Onderzoek op Routes door Consortia (onderdeel NWA); VI = Vernieuwingsimpuls; OC = Open Competitie.

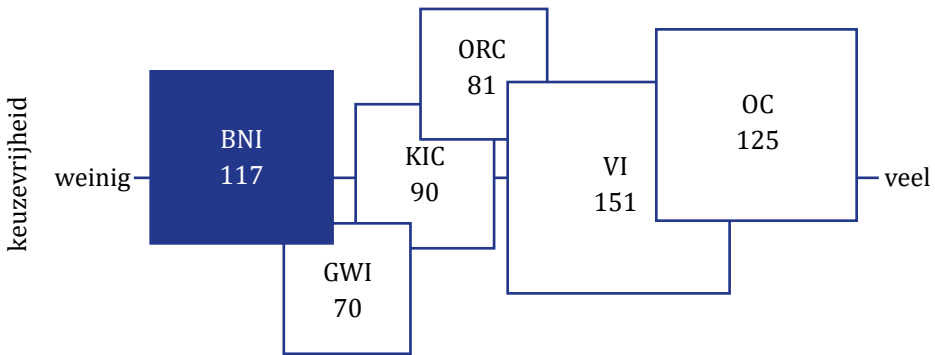
In 2018 heeft NWO in de Open Competitie 16 procent van de aanvragen gehonoreerd.

Basissubsidie NWO-instituten

De Stichting NWO-I bestaat sinds 1 januari 2018 uit de NWO-instituten AMOLF, ARCNL, ASTRON, CWI, DIFFER, Nikhef, NIOZ, NSCR en SRON en het Bureau NWO-I in Utrecht, van waaruit de ondersteunende diensten van de instituten worden gecoördineerd. Het stichtingsbestuur van NWO-I vormt een personele unie met de raad van

bestuur van NWO en is verantwoordelijk voor het functioneren van NWO-I als geheel. De instituten staan met een gezamenlijke basissubsidie van € 117 miljoen op de begroting 2019 van NWO.

De basissubsidie voor de NWO-instituten is te beschouwen als een vorm van strategisch wetenschappelijk onderzoek, want zij vloeit voort uit de keuze van het NWO-bestuur om krachten te bundelen door het bijeenbrengen van wetenschappers en onderzoeksapparatuur rond prioritaire wetenschappelijke onderzoeksterreinen. Bij de onderzoeksinstituten ligt de strategische onderzoeksrichting voor lange periodes vast.



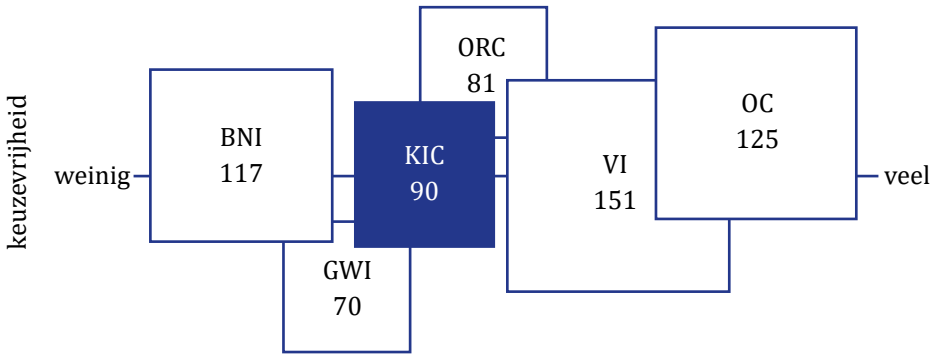
Figuur 2.4 Basissubsidie NWO-instituten (BNI) op de kwalitatieve x-as van keuzevrijheid
Toelichting: BNI = Basissubsidie NWO-instituten; GWI = Grootschalige Wetenschappelijke Infrastructuur; KIC = Kennis- en Innovatiecontract; ORC = Onderzoek op Routes door Consortia (onderdeel NWA); VI = Vernieuwingsimpuls; OC = Open Competitie.

Kennis- en Innovatiecontract (KIC) voor publiek-private samenwerking

In het jaar 2019 heeft NWO circa € 90 miljoen begroot voor publiek-private samenwerking (PPS) op basis van de KIC's.⁶ Dit bedrag is niet geoormerkt in financieel-technische zin, maar er ligt een beleidsmatige 'claim' op NWO om het in te zetten voor publiek-private samenwerking zoals bedoeld in het KIC. Overigens zet NWO naast het budget van € 90 miljoen ook € 8 miljoen in (niet in tabel 2.1 opgenomen) voor PPS in het NWO-onderzoeksdomein TTW, voor onder meer de programma's Demonstrator en Take-off. Dit bedrag is wel een 'geoormerkte rijksbijdrage'.

KIC is een duidelijk voorbeeld van een programma voor strategisch onderzoek, omdat het thematisch is ingekaderd en omdat wetenschappers bij het indienen van onderzoeksvorstellen aan bepaalde voorwaarden moeten voldoen. Een van die voorwaarden is dat ook bedrijven aan het onderzoek moeten bijdragen, meestal *in cash*, al dan niet aangevuld met een bijdrage *in kind*.

⁶ NWO is verplicht om jaarlijks € 100 miljoen te besteden aan PPS. Hiervan gaat € 90 miljoen naar KIC; met de € 8 miljoen voor PPS in het onderzoeksdomein TTW en andere kleine bijdragen komt NWO gemiddeld per jaar uit op € 100 miljoen.



Figuur 2.5 Kennis- en innovatiecontract (KIC) op de kwalitatieve x-as van keuzevrijheid
 Toelichting: BNI = Basissubsidie NWO-instituten; GWI = Grootchalige Wetenschappelijke Infrastructuur; KIC = Kennis- en Innovatiecontract; ORC = Onderzoek op Routes door Consortia (onderdeel NWA); VI = Vernieuwingsimpuls; OC = Open Competitie.

In 2018 heeft NWO in dit programma 52 procent van de aanvragen gehonoreerd.

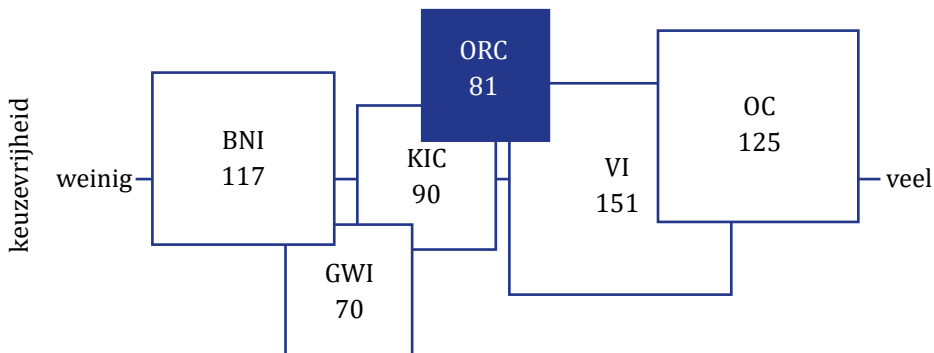
Nationale Wetenschapsagenda, in het bijzonder actielijn 1 (Onderzoek op Routes door Consortia)

De Nationale Wetenschapsagenda (NWA) stimuleert samenwerkingsverbanden en interdisciplinair onderzoek. Er zijn vier actielijnen (minister van OCW, 12 juli 2019):

1. langjarig onderzoek door consortia die de hele kennisketen beslaan in actielijn Onderzoek op Routes door Consortia (ORC);
2. NWA-calls voor thematische programma's op initiatief van departementen;
3. risicovolle en kleinschalige projecten met een potentie voor maatschappelijke impact in de 'Ideeëngenerator';
4. wetenschapscommunicatie en *outreach*.

De minister van OCW heeft in 2019 € 108 miljoen beschikbaar gesteld om de doelstellingen van de NWA te bereiken, en zal het jaarbudget vanaf 2020 structureel verhogen tot € 130 miljoen. Voor actielijn 1 (ORC) staat in 2019 een budget van € 81 miljoen op de NWO-begroting (tabel 2.1). De eerste call van deze programmalijn is achter de rug.

In beginsel kan iedere wetenschapper zijn of haar onderzoeksvraag onder een van de 25 routes van de NWA rangschikken en dus een aanvraag indienen. Maar er zijn veel randvoorwaarden, zoals: het onderzoek moet aansluiten bij een (deel van een) NWA-route, externe partners moeten 10 procent van de financiering bijdragen, en de gehele kennisketen moet zijn vertegenwoordigd. Dit programma heeft overwegend kenmerken van een programma voor strategisch onderzoek.



Figuur 2.6 Nationale Wetenschapsagenda, actielijn 1: Onderzoek op Routes door Consortia op de kwalitatieve x-as van keuzevrijheid

Toelichting: BNI = Basissubsidie NWO-instituten; GWI = Grootschalige Wetenschappelijke Infrastructuur; KIC = Kennis- en Innovatiecontract; ORC = Onderzoek op Routes door Consortia (onderdeel NWA); VI = Vernieuwingsimpuls; OC = Open Competitie.

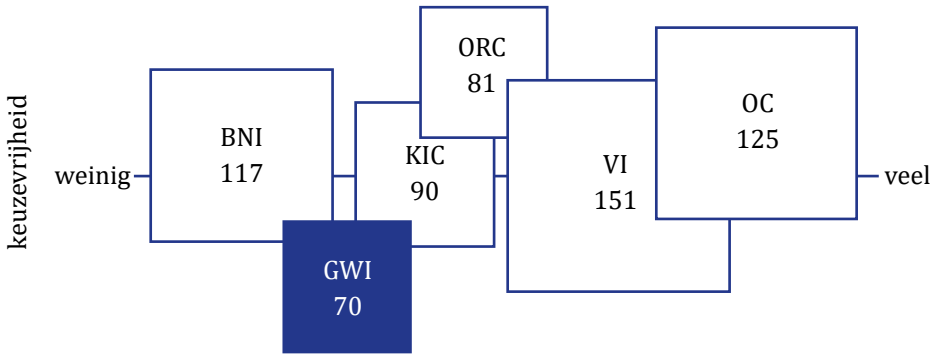
In 2019 heeft NWO in dit programma 5 procent van de aanvragen gehonoreerd. De honoreringen waren ongelijkmatig verdeeld over wetenschappelijke disciplines.

Nationale Roadmap Grootschalige Wetenschappelijke Infrastructuur

Financiering uit de Nationale Roadmap Grootschalige Wetenschappelijke Infrastructuur kan worden ingezet voor: (a) kapitaalinvesteringen; en (b) exploitatiekosten voor maximaal vijf jaar. Als ondergrens voor de totale omvang van de investering (NWO-middelen en eigen bijdrage samen, voor kapitaalinvesteringen en exploitatiekosten) geldt een minimum van € 10 miljoen. Er kan financiering worden aangevraagd voor een periode van maximaal tien jaar.

Enerzijds is dit programma volledig bottom-up en zou het dus als een programma voor ongebonden onderzoek moeten worden beschouwd. Anderzijds moet men aan veel voorwaarden voldoen om op de Nederlandse Roadmap te komen, Onder meer moet de infrastructuur aansluiten op de Europese roadmap,⁷ een nationale, universiteitsoverstijgende functie hebben, uniek zijn, en van grote omvang (meer dan € 10 miljoen). De Nationale Roadmap heeft dus zowel kenmerken van een programma voor ongebonden onderzoek als van een programma voor strategisch onderzoek.

⁷ In Europees verband wordt sinds 2006 regelmatig door het European Strategy Forum for Research Infrastructures (ESFRI) een *European Roadmap for Research Infrastructures* uitgebracht.



Figuur 2.7 Nationale Roadmap Grootchalige Wetenschappelijke Infrastructuur op de kwalitatieve x-as van keuzevrijheid

Toelichting: BNI = Basissubsidie NWO-instituten; GWI = Grootchalige Wetenschappelijke Infrastructuur; KIC = Kennis- en Innovatiecontract; ORC = Onderzoek op Routes door Consortia (onderdeel NWA); VI = Vernieuwingsimpuls; OC = Open Competitie.

In 2019 heeft NWO in dit programma 41 procent van de aanvragen gehonoreerd.

Conclusie

In deze paragraaf is voor zes grote programma's op de NWO-begroting 2019 ingeschat in hoeverre zij te beschouwen zijn als 'ongebonden onderzoek' of 'strategisch onderzoek'. Dit is op dezelfde wijze gedaan voor alle programma's op de NWO-begroting 2019. Op basis hiervan is de conclusie dat NWO in 2019 grosso modo tweemaal zo veel uitgaf aan strategisch als aan ongebonden onderzoek. Van haar totale budget gaf NWO in 2019 dus een derde van haar budget uit aan ongebonden onderzoek en twee derde aan strategisch onderzoek. In 2019 omvat de pijler voor ongebonden onderzoek € 325,1 miljoen en die voor strategisch onderzoek € 836,1 miljoen (tabel B6.1 in bijlage 6). NWO heeft dus voor strategisch onderzoek ruim € 0,5 mld. meer beschikbaar dan voor ongebonden onderzoek. Een kanttekening hierbij is dat er geen programma's zijn voor volledig ongebonden onderzoek: uit de analyse van de programma's op de NWO-begroting 2019 blijkt dat er altijd enkele voorwaarden zijn waaraan een wetenschapper moet voldoen.

2.2 Verwevenheid van universitaire geldstromen

Een aanzienlijk deel van het personeel aan de universiteiten en universitair medische centra (UMC's) is niet in vaste dienst en vooral jonge wetenschappers moeten van het ene naar het andere kortdurende project overspringen. Dit verschijnsel wordt ook wel 'projectificering' genoemd. Zonder onderzoeksfinanciering door de ERC, NWO, bedrijfsleven, crowdfunding, collectebusfondsen etc. kan vrijwel elke wetenschapper aan een Nederlandse universiteit nauwelijks onderzoek meer doen. Wetenschappers in vaste dienst zijn dus ook vaak aangewezen op externe financiering

om basisonderzoek uit te voeren. Er lijkt dus een scheiding te zijn tussen vaste en tijdelijke aanstellingen, maar in werkelijkheid zijn ze sterk met elkaar verstrengeld. Ook verschillen de mogelijkheden om onderzoek te verrichten sterk per faculteit: er zijn faculteiten met een percentage onderwijstaken van bijvoorbeeld 40 procent en faculteiten met een percentage onderwijstaken van bijvoorbeeld 70 procent. Bijlage 7 bevestigt het belang van de onderzoekssubsidies voor de universiteiten en UMC's, die zich voor de financiering van hun promotieplaatsen in eerste instantie richten op NWO. Uit die bijlage blijkt dat de eerste geldstroom nog steeds de belangrijkste inkomstenbron is, maar dat de inkomsten in de brede categorie 'onderzoekssubsidies' veel sterker zijn gestegen dan de totale inkomsten van universiteiten en UMC's.

Naast de beperkte mogelijkheden voor het doen van wetenschappelijk onderzoek zijn er nog meer schaduwzijden aan de projectificering. Dankzij de vele projecten is er een groot reservoir van jonge wetenschappers met tijdelijke contracten in precare posities. Sommigen van hen werken bovendien in wetenschapsgebieden waar zij niet makkelijk kunnen doorstromen naar banen buiten het wetenschapssysteem.

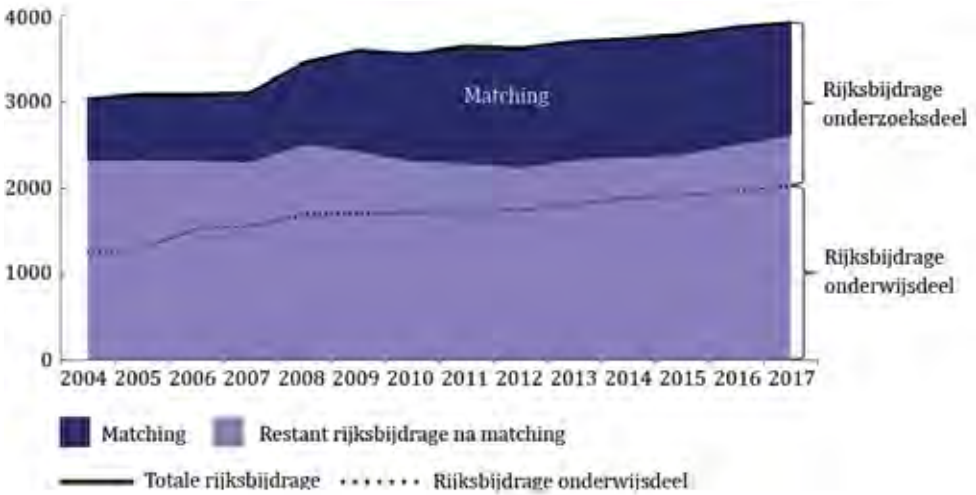
De financiering vanuit NWO-programma's voor zowel ongebonden als strategisch onderzoek is bovendien veelal niet toereikend om alle overheadkosten te dekken, waardoor universiteiten en UMC's geld moeten *matchen* en zodoende minder vrij besteedbaar onderzoeks- en onderwijsbudget overhouden. Matching is het mechanisme waarmee universiteiten en UMC's geld uit de eerste geldstroom inzetten voor het uitvoeren van onderzoek gefinancierd door derden, zoals NWO. De wetenschapper werft dit onderzoek namelijk doorgaans niet op basis van de integrale kosten, maar op basis van additionele loonkosten. Het mechanisme van matching is beschreven en financieel onderzocht door EY (voorheen Ernst & Young, 2014). EY berekende dat er voor iedere euro aan onderzoekssubsidie gemiddeld € 0,74⁸ door de universiteiten en UMC's moet worden geïnvesteerd, bijvoorbeeld in werkplekken, laboratoria, bibliotheken en andere voorzieningen. Dit betekent dat het onderzoek gefinancierd door derden een veel groter deel van de universitaire financiering beslaat dan strikt op basis van hun omvang te verwachten is, en dat dit onderzoek een sterk sturende werking heeft op de inzet van de financiële middelen in de eerste geldstroom.

Het Rathenau Instituut heeft berekend welke gevolgen de matching heeft voor datgene wat overblijft voor het eerste-geldstroomonderzoek en voor het onderwijs. Die berekening volgt hieronder.

Figuur 2.8 laat de lumpsum zien van de eerste geldstroom (rijksbijdrage), de invloed

8 Sinds het verschijnen van het EY-rapport zijn er veranderingen doorgevoerd die onder meer tot doel hebben de matchingsbehoefte te verkleinen, zoals instelling van een matchingsfonds door NWO. Of dit ook daadwerkelijk tot een verlaging van de matchingsbehoefte heeft geleid is niet bekend (Rathenau Instituut, 2019).

van matching op het budget dat overblijft uit de rijksbijdrage en het onderwijsdeed zoals berekend via het bestedigingsmodel van de rijksoverheid.



Figuur 2.8 Effect van matching op bestedingsruimte rijksbijdrage aan universiteiten (€ miljoen; gecorrigeerd voor inflatie)

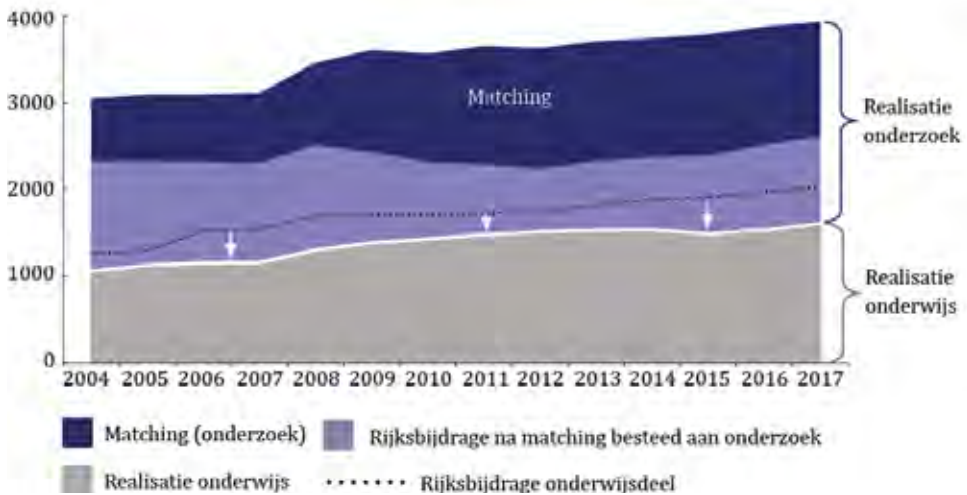
Bronnen: DUO; Jaarverslagen universiteiten; Rijksbegrotingen en jaarverslagen Ministerie van OCW; CBS: bbb-deflatoren op basis van referentiejaar 2018.

Berekeningen en figuur: Rathenau Instituut.

De eerste geldstroom (inclusief die voor de geneeskundefaculteiten) stijgt nominaal in de periode 2004-2017. De matching is in de genoemde periode bijna verdubbeld. De lijn daaronder is hetgeen overblijft van de eerste geldstroom. Daaronder geeft de stippellijn de hoogte aan van de bedragen die de overheid berekent als het onderwijsdeel van de rijksbijdrage.

In figuur 2.8 is de totale stijging van de rijksbijdrage zichtbaar. Door de toegenomen druk van de matching van onderzoekssubsidies blijft er minder over voor het eerste-geldstroomonderzoek en het onderwijs. Dit effect wordt in de tijd steeds sterker door de toegenomen matchingsdruk, die op zijn beurt wordt verklaard door het toegenomen belang van onderzoekssubsidies. De ruimte voor eerste-geldstroomonderzoek, die in de besteding door het Rijk iets toeneemt, neemt door de toegenomen matching juist af.

In figuur 2.8 is ook te zien dat het deel onderwijs binnen de totale rijksbijdrage toeneemt van circa 40 procent (in 2004) naar circa 50 procent (in 2017). Het is bewust beleid van de rijksoverheid om de groei van de rijksbijdrage voor onderwijs (door hogere aantallen studenten en diploma's) niet te laten volgen door een even grote groei van de rijksbijdrage voor onderzoek in het bestedigingsmodel.



Figuur 2.9 Besteding rijksbijdrage aan universiteiten (€ miljoen; gecorrigeerd voor inflatie)

Bronnen: DUO; Jaarverslagen universiteiten; Rijksbegrotingen en Jaarverslagen ministerie van OCW; CBS: R&D-coëfficiënten en bbp-deflatoren op basis van referentiejaar 2018.

Berekeningen en figuur: Rathenau Instituut.

Het CBS berekent ieder jaar opnieuw een R&D-coëfficiënt, waarmee de besteding van de eerste geldstroom aan onderzoek wordt gespecificeerd. Deze coëfficiënt heeft het Rathenau Instituut gebruikt om de berekening te maken van de gerealiseerde bestedingen voor onderzoek én onderwijs uit de rijksbijdrage. Deze bestedingen zijn gegeven in figuur 2.9. De besteding aan onderwijs komt op een lager bedrag uit dan waar de rijksoverheid van uitgaat bij de berekening van de rijksbijdrage. Dit impliceert dat de dynamiek van de onderzoekssubsidies (matching) niet alleen de ruimte voor het eerste-geldstroomonderzoek beperkt, maar ook die voor het onderwijs. Uit figuur 2.9 is af te lezen dat de totale besteding aan onderzoek groter is dan men vanuit het Nederlandse bekostigingsmodel zou mogen verwachten. Uit die figuur blijkt echter ook dat het vrij te besteden budget voor het eerste-geldstroomonderzoek ten opzichte van 2004 is afgenomen.

Figuur 2.9 maakt zichtbaar dat vanaf 2004 het aantal studenten is toegenomen (stippellijn), en tegelijkertijd het vrij te besteden budget voor het eerste-geldstroomonderzoek is afgenomen (lichtpaarse vlak).

2.3 Conclusies

NWO-budget voor ongebonden onderzoek en strategisch onderzoek

In de periode 2009 tot en met 2018 was het NWO-budget voor ongebonden onderzoek stabiel op het niveau van circa 0,4 promille van het bbp. Daarentegen groeide in diezelfde periode het NWO-budget voor strategisch onderzoek: dit ontwikkelde zich naar ruim 1 promille van het bbp in 2018. De verhouding tussen de NWO-budgetten voor ongebonden onderzoek en strategisch onderzoek is dus de afgelopen jaren verschoven ten gunste van strategisch onderzoek.

In 2019 hebben zowel NWO als ZonMw meer budget tot hun beschikking gekregen dan de jaren daarvoor. De achtergrond voor de forse groei van het ZonMw-budget is dat de huidige VWS-bewindspersoon het belang van medisch-wetenschappelijk onderzoek sterk waardeert. Voor NWO heeft onder meer de introductie van de NWA een rol gespeeld in de structurele verhoging van de jaarlijkse baten. In 2019 stelt de minister van OCW voor de uitvoering van de NWA € 108 miljoen beschikbaar. Vooral voor actielijn 1 (Onderzoek op Routes door Consortia) is er relatief veel budget te besteden.

De verhouding tussen de budgetten voor ongebonden en strategisch onderzoek in 2019 is ongeveer één (voor ongebonden onderzoek) staat tot twee (voor strategisch onderzoek). NWO heeft in 2019 voor strategisch onderzoek ruim € 500 miljoen meer beschikbaar dan voor ongebonden onderzoek. Zoals in de volgende hoofdstukken zal worden betoogd, is het wenselijk deze verhouding in evenwicht te brengen, dus één staat tot één⁹.

Voorwaarden voor aanvragen van subsidie

Niet alleen de programma's voor strategisch onderzoek kennen een veelvoud aan voorwaarden, ook aan aanvragen in de programma's voor ongebonden onderzoek zijn soms selectieve voorwaarden verbonden. Het verdient aanbeveling de voorwaarden waaraan een aanvrager van subsidie uit de NWO-programma's moet voldoen waar mogelijk te vereenvoudigen.

⁹ Rekenvoorbeeld ter illustratie: NWO (inclusief ZonMw) heeft in 2019 voor strategisch onderzoek ruim € 500 miljoen méér beschikbaar dan voor ongebonden onderzoek. Wenselijk is het jaarlijkse NWO-budget voor strategisch onderzoek (ten minste) te handhaven op het niveau van 2019 en dat voor ongebonden onderzoek te verhogen met € 500 miljoen.

Honoreringpercentages

Voor veel NWO-programma's geldt dat het feitelijke honoreringpercentage veel kleiner is dan het optimaal geachte honoreringpercentage van 25 à 30 procent. In het algemeen wordt de aanvraagdruk hoger en het honoreringpercentage lager naarmate aan een programma minder voorwaarden zijn verbonden. De honoreringpercentages van programma's voor ongebonden onderzoek zijn doorgaans het laagst.

3. PROGRAMMERING EN FINANCIERING VAN WETENSCHAPPELIJK ONDERZOEK IN HET BUITENLAND

3.1 Inleiding

In theorie bewegen de programmering en financiering van publiek gefinancierd wetenschappelijk onderzoek zich tussen twee uitersten. Het ene uiterste is dat het onderwerp van onderzoek uitsluitend wordt bepaald door wetenschappers en dat het onderzoek volledig en zonder voorwaarden wordt gefinancierd. Het andere is dat de financier (en niet de *research council*, dus de instantie die het geld verdeelt zoals NWO dat in Nederland doet) volledige zeggenschap heeft over de programmering en de financieringsvoorwaarden. Deze beide uitersten komen wereldwijd nauwelijks voor.

In de praktijk bewegen programmering en financiering zich in alle OECD-landen binnen kaders waar zowel wetenschappers als financiers voorwaarden aan stellen. Wetenschappers werken binnen wetenschappelijke en maatschappelijke contexten, en financiers kennen onderzoeksbudget toe onder voorwaarden van thematiek, effect, kwaliteit en verantwoording. Dat betekent niet per se dat daardoor de ruimte voor ongebonden onderzoek wordt beknot. Wel maakt de inkadering duidelijk dat programmering en financiering tezamen de onderzoeksruimte bepalen. De positie die het landelijk wetenschappelijk onderzoek binnen dit kader inneemt, wordt gekenmerkt door bestuurlijke, structurele en culturele waarden zoals universitaire autonomie, academische vrijheid en vertrouwen, en door instituties zoals collegiale besturing en zelfstandige bestuursorganen. In dit complex van randvoorwaarden zoeken en vinden wetenschappers, bestuurders, instituten en universiteiten in afstemming met de financiers wegen om inhoudelijke onderzoeksambities en financiële restricties optimaal op elkaar te laten aansluiten.

Gezien de hierboven beschreven complexiteit van wetenschapssystemen is niet eenvoudig vast te stellen hoe het systeem per land functioneert. Vergelijkend onderzoek laat zien dat nationale kennissystemen zo sterk verschillen dat er weinig universele lessen kunnen worden getrokken. Wel zijn er voor de hand liggende conclusies, zoals dat de meeste landen een *research council* ofwel onderzoeksfinancier inzetten om via concurrentie en ex-ante- en ex-postbeoordelingssystemen excellente wetenschappers en onderzoeksvoorstellen te belonen.

Hieronder gaat paragraaf 3.2 in op systemen voor competitieve onderzoeksfinanciering op basis van recente literatuur. In paragraaf 3.3 worden deze vergeleken met het Nederlandse systeem. Paragraaf 3.4 gaat over het Europese kaderprogramma voor onderzoek en innovatie. Paragraaf 3.5 formuleert enkele conclusies.

3.2 Systemen voor competitieve onderzoeksfinanciering

De meeste landen wijzen vanuit centrale overheden een deel van het publieke onderzoeksbudget toe op basis van competitie. De gedachte hierachter is tweeledig. De eerste overweging is dat budgetten per definitie schaars zijn, en dat er om die reden een toewijzingsmechanisme moet zijn om het beschikbare budget effectief, efficiënt en eerlijk te verdelen. De tweede overweging is dat dit mechanisme zo ingericht kan worden dat het budget wordt toegewezen aan het beste onderzoek, zodat de kwaliteit van wetenschap wordt bevorderd. Een kanttekening hierbij is dat het niet gemakkelijk is om vooraf (ex ante) te bepalen wat het beste onderzoek is. Achteraf (ex post) is dat makkelijker, bijvoorbeeld op basis van wetenschappelijke publicaties, al doen zich daarbij ook diverse complicaties voor, zoals onder andere is beschreven in de San Francisco Declaration on Research Assessment (DORA, 2012), die in Nederland is onderschreven door de VSNU, NWO, ZonMw en de KNAW.

Universiteiten bestaan al eeuwenlang, maar onderzoeksfinanciers zijn van veel recenter datum. In Europa werden die pas kort na WOI opgericht in Engeland en Duitsland. Frankrijk volgde in 1930 en Zweden in 1940. Amerika richtte de National Science Foundation (NSF) op in 1950, die zijn oorsprong vindt in een publicatie van Bush (1945). Het budget van alle onderzoeksfinanciers is de afgelopen jaren gestegen. Dit is in lijn met de stijging van de instrumentele waarde die aan wetenschapsbeoefening wordt toegekend (RAND, 2002). Wetenschap gaat niet meer alleen om de zoektocht naar het onbekende, maar steeds vaker ook om benutting en toepassing van de verkregen kennis. Hoe de balans tussen beide uitvalt, verschilt per land. In Oostenrijk hebben bijvoorbeeld industriële kennisvragen de overhand. In Zweden geven wetenschappers een sterke sturing aan de universitaire programmering, waardoor grensverleggende wetenschappelijke onderwerpen de overhand hebben. In Zwitserland is de overheersende gedachte dat een grote academische vrijheid uiteindelijk het land als geheel ten goede zal komen. In Finland en in Denemarken is er

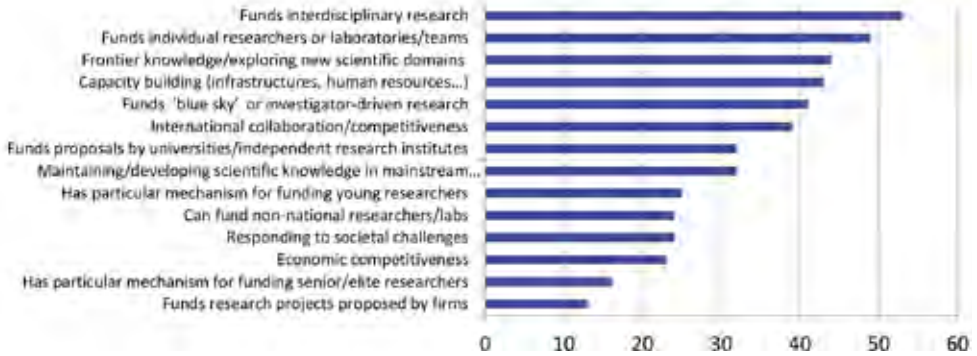
evenwicht tussen ongebonden en strategische programmering. In Nederland is alles bijeengenomen de competitieve strategische programmering ongeveer tweemaal zo groot als de competitieve ongebonden programmering. Hier loopt de invloed van het bedrijfsleven op het wetenschappelijk onderzoek vooral via het topsectorenbeleid.

Onderzoeksfinciers selecteren onderzoeksvorstellen op basis van kwaliteit. Wetenschappelijke kwaliteit van publicaties kan worden bepaald met een keur aan methoden uit de gereedschapskist van bibliometrische analyse, zoals citatieanalyse (alhoewel hierbij kanttekeningen geplaatst worden). Persoonlijke kwaliteit van wetenschappers blijkt uit een analyse van het *track record*, met een belangrijke rol voor collegiale waardering. Maatschappelijke kwaliteit van wetenschappelijk onderzoek is ex post te analyseren. Ex ante is het lastig, al is het niet onmogelijk (KNAW, 2018). Dat bemoeilijkt het selecteren van strategische onderzoeksvorstellen. Sommige systemen voor competitieve onderzoeksfinciering beoordelen onderzoeksvorstellen behalve op wetenschappelijke excellentie even sterk op maatschappelijk effect ('impact'). Dit gebeurt bijvoorbeeld in de Verenigde Staten (NSF) en in Nieuw-Zeeland (Endeavour programme). Ook bij het NWO-onderzoeksdomein TTW is dat gebruikelijk. De wetenschappelijke kwaliteit wordt door *peers* gescoord, de utilisatie ofwel benutting van kennis wordt in sommige gevallen ook door een onafhankelijke lekenjury beoordeeld.

In een recente publicatie (OECD, 2018) is de effectiviteit van systemen voor competitieve onderzoeksfinciering van een aantal landen in kaart gebracht door middel van een kwalitatieve enquête onder vertegenwoordigers van 75 financieringssysteemen. Hoewel de steekproef klein is, wordt deze toch representatief geacht op basis van vergelijking met een gegevensbestand van de OECD over wetenschapsbeleid en met opinies van experts.

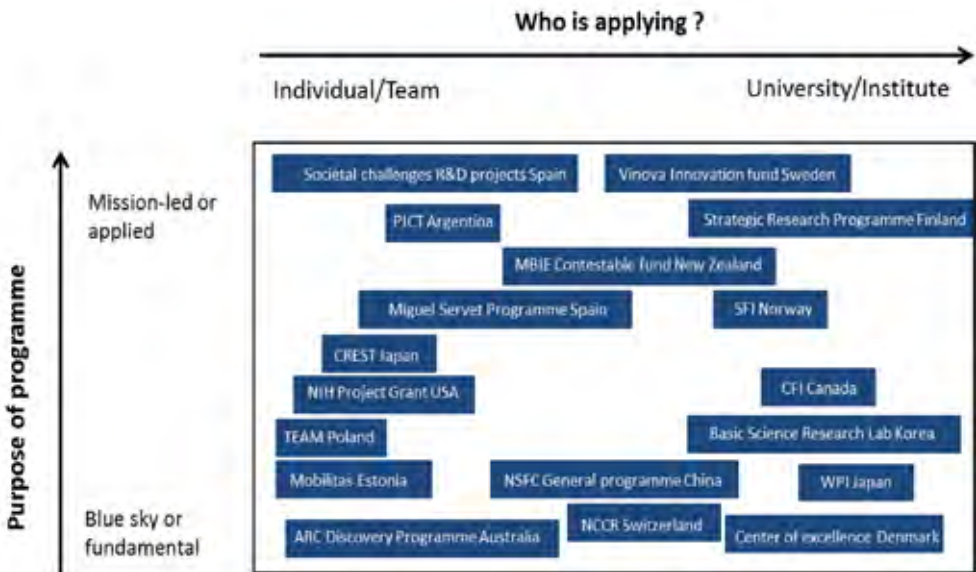
Het hoofddoel van competitieve onderzoeksfinciering is in alle systemen het bevorderen van wetenschappelijke excellentie. Dat lijkt bij ongebonden onderzoek evidentier dan bij strategisch onderzoek. Op basis van enquêtevragen worden daarnaast veertien belangrijke financieringsdoelen aangemerkt (figuur 3.1). Het vaakst wordt de bevordering van multidisciplinair onderzoek als financieringsdoel genoemd (52 keer), het minst vaak onderzoeksprojecten op basis van voorstellen van bedrijven (12). De brede waaier laat zien dat competitieve financiering voor allerlei subdoelen wordt ingezet.

Een taxonomie van systemen van competitieve onderzoeksfinciering wordt weergegeven in figuur 3.2. Daarin is een selectie van de door de OECD geïnventariseerde systemen in een kader geplaatst met de twee belangrijkste dimensies. Horizontaal staat de onderzoeksaanvrager, van individueel, via team, naar organisatie. Verticaal staat het onderzoeksdoel, van ongebonden (*blue sky, fundamental*) naar strategisch (*mission-led, applied*).



Figuur 3.1 Doelen van competitieve onderzoeksfinanciering volgens de OECD-enquête
Bron: OECD (2018).

Toelichting: 75 deelnemers wereldwijd, meerdere antwoorden mogelijk.



Figuur 3.2 Taxonomie van de geanalyseerde systemen voor competitieve onderzoeksfinanciering met enkele geselecteerde voorbeelden
Bron: OECD (2018).

Analyse van de gegevens voor dit kader laat zien dat een significant deel van de casussen gebaseerd is op voorstellen van *principal investigators*, die in de praktijk teams leiden met uiteenlopende deelnemers. De meeste onderzoekssubsidies zijn voor projecten met een duur van drie tot zes jaar. Sommige programma's passen niet in deze taxonomie, bijvoorbeeld programma's gericht op capaciteitsopbouw, op het aanjagen van internationale samenwerking, op mobiliteit van wetenschappers, of op het realiseren van wetenschappelijke infrastructuur. In figuur 3.2 gaat het niet om de vertoonde voorbeeldprogramma's zelf, doel is te laten zien dat het analytisch kader

functioneert om de programma's te onderscheiden. Dit betekent dat het kader nuttig is voor het in kaart brengen van programma's tussen en binnen landen.

Een belangrijke dimensie is of cofinanciering van het onderzoek een voorwaarde is voor financiering door de onderzoeksfinancier. De OECD geeft aan dat dat in de helft van de geanalyseerde systemen van competitieve onderzoeksfinanciering het geval is; de gevraagde cofinanciering varieert van 5 tot 60 procent. De helft is vermoedelijk nog een onderschatting, aangezien een analyse van de STIP-database van de OECD aangeeft dat eerder in twee derde dan in de helft van de gevallen cofinanciering wordt gevergd.

Alle onderzoeksfinanciers in de studie baseren hun besluiten om onderzoeksvorstellen te honoreren op *peer review* en beschikbaar budget. Dit mechanisme grijpt terug, aldus de OECD, naar het klassieke principe dat wetenschappers beter in staat zijn om aan te geven waaraan de financiële middelen moeten worden besteed dan politici, of bestuurders van de centrale overheid namens hen. Tegelijkertijd stelt de OECD echter dat de effectiviteit en de efficiency van het mechanisme vooralsnog niet onomstotelijk blijken uit empirische gegevens. Uiteindelijk gaat het, aldus de OECD, om vertrouwen van de wetenschapsgemeenschap in de beoordelingsprocedures.

Om het vertrouwen in de beoordelingsprocedures te helpen schragen, beschrijft de OECD een aantal voorbeeldpraktijken, zoals:

1. een twee- of drietrapsbeoordeling van voorstellen, waardoor voor de indieners en de beoordelaars werk kan worden bespaard;
2. tussentijdse monitoring van projecten, programma's en centra, waarmee activiteiten kunnen worden bijgesteld;
3. stroomlijning van aanvraag- en monitoringprocedures, waardoor wetenschappers zich beter op de kern van de aanvraag kunnen concentreren;
4. waar mogelijk doorlopende aanvraagrondes, zodat aanvragers kunnen indienen op het moment dat ze er 'klaar' voor zijn;
5. het segmenteren van programma's in niveaus, zoals bij de Vernieuwingsimpuls van NWO;
6. het betrekken van buitenlandse reviewers, vooral in het geval van relatief kleine landen.

Door al deze voorbeeldpraktijken heen loopt het principe dat vertrouwen ook vereist dat het gehele beoordelingsproces, van *peer review* tot het *governance level*, wordt uitgevoerd door wetenschappers. Veel onderzoeksfinanciers volgen met succes een groot deel van deze voorbeeldpraktijken. Dat geldt ook voor NWO.

Veel landen, alsook de Europese Unie, plaatsen in de praktijk hun *funding schemes* in een taxonomie zoals dat van figuur 3.2, om de volle breedte van ongebonden en

strategische kansen en uitdagingen te bestrijken. Ze gebruiken daarbij *peer review* als selectiemechanisme om de internationale concurrentiecapaciteit van onderzoeksvoorstellen te beoordelen. Ondanks gebrekkige evidentie zijn wetenschappers het erover eens dat onderzoeksfinanciers in de eerste jaren van hun bestaan in belangrijke mate hebben bijgedragen aan het bevorderen van wetenschappelijke kwaliteit. Juist de laatste tijd valt in die mening echter een kentering waar te nemen. Volgens velen is de kwaliteit van veel onderzoeksvoorstellen inmiddels uitstekend, en het beschikbare onderzoeksbudget verre van toereikend, met te lage honoreringspercentages tot gevolg. Dat brengt sommige onderzoeksfinanciers er nu toe te gaan experimenteren met het selecteren van winnaars op basis van loting (Adam, 2019).

In lijn met de recente kanttekeningen bij de werking van *peer review* ontbreekt evidente wetenschappelijke onderbouwing voor de beoogde primaire werking van de competitieve onderzoeksfinanciering, namelijk dat zij wetenschappelijke kwaliteit verhoogt. Daarvoor is de kwaliteit van onderzoek te afhankelijk van andere, contextuele, factoren, zoals de verhouding tussen geldstromen, matching, de verwevenheid van onderzoek en onderwijs, de sterk toegenomen kwaliteit van voorstellen in het algemeen (Rathenau Instituut, 2018b), en – *last but not least* – budgetschaarste.

Een belangrijke ontwikkeling in *peer review* van publicaties is om deze niet langer anoniem te laten plaatsvinden. Deze trend past in diverse andere trends, zoals *open access* en ‘anders erkennen en waarderen’, die tezamen de transitie naar ‘Open Science’ kenmerken. In hoeverre het schrappen van anonimiteit in de beoordeling van onderzoeksvoorstellen ook daadwerkelijk ingang kan krijgen is een open vraag. Op dit moment heeft de uiteindelijke beoordeling van voorstellen nog steeds het karakter van ‘over de uitslag kan niet worden gecorrespondeerd’. Een formele bezwaarschriftprocedure is wel mogelijk, waarmee een optie geboden wordt om het oordeel te bespreken, soms inclusief inzage in het commentaar van *peers*. Op basis daarvan kan een verbeterd voorstel opnieuw worden ingediend in een volgende ronde. Of *peer reviewers*, juryleden en commissieleden worden betaald, verschilt per onderzoeksfinancier. In het kader van Open Science speelt een debat of review-inspanningen kunnen meetellen in erkenning en waardering van wetenschappers – mogelijk een belangrijker beloning dan betaling.

Honeringspercentages bieden een samengestelde maat voor de werking van competitieve onderzoeksfinanciering. In de OECD-enquête (OECD, 2018) geven de geïnterviewden aan dat een optimaal honoreringspercentage 25 à 30 procent bedraagt, ofwel een kwart tot een derde, en dat percentages van minder dan 10 tot 15 procent als schadelijk voor het wetenschapssysteem worden beschouwd. De competitie wordt dan vaak als loterij ervaren, waarmee het vertrouwen erin sterk daalt. Het adviesrapport meldt echter ook dat deze gevoelens niet gestaafd worden door een kwantitatieve analyse. Sommige onderzoeksfinanciers maken een onderscheid tussen twee categorieën van goede onderzoeksvoorstellen, namelijk goede waar budget

voor is, en goede waar geen budget voor is. De laatste categorie zou in een volgende ronde een voorkeursbehandeling kunnen krijgen. Niet-goede onderzoeksvoorstellen zouden restricties opgelegd kunnen krijgen voor (eerst)volgende rondes. Daarnaast zijn er landen die nationaal budget beschikbaar stellen voor ERC-voorstellen die het (net) niet haalden.

De kosten van systemen voor competitieve onderzoeksfinanciering zijn een andere maat voor de werking ervan. Die kosten kunnen behoorlijk oplopen. In het Verenigd Koninkrijk bijvoorbeeld bedroegen de geschatte integrale gezamenlijke kosten van de verschillende onderzoeksfinanciers – voordat ze werden samengevoegd tot UKRI – 12 procent, inclusief de kosten van het schrijven van voorstellen. Gebruikelijker is om alleen de overheadkosten te berekenen. Veel onderzoeksfinanciers komen dan uit op 5 tot 6 procent van het totaalbudget.

Respondenten in de OECD-studie gaven aan dat systemen voor competitieve onderzoeksfinanciering weliswaar wetenschappelijke excellentie nastreven, maar ook resulteren in een trend naar minder risico en minder wetenschappelijke en maatschappelijke impact in de onderzoeksvoorstellen, oftewel *low risk, low gain*. Omdat de studie dit niet anders kon onderbouwen dan met meningen, is inmiddels bij de OECD een nieuwe studie gestart naar de mate waarin onderzoeksfinanciers *high-risk-, high-gain*-onderzoek financieren. In de opzet van die studie is de hypothese dat een wetenschapper met strategisch onderzoek minder risico neemt en daardoor ook minder tot grensverleggende wetenschappelijke ontdekkingen kan komen dan ongebonden onderzoek.

Ook komt uit de enquête van de OECD naar voren dat onderzoeksprogrammering door onderzoeksfinanciers kan leiden tot 'projectificering'. Op zich is het een goede zaak dat wetenschappelijk onderzoek in stukken wordt geknipt, opdat de onderzoeksvraag en -aanpak in detail beschreven kunnen worden en andere wetenschappers er zodoende kritisch over kunnen meedenken. Een neveneffect is echter dat de financiering van onderzoekslijnen gefragmenteerd plaatsvindt en dat bij budgetschaarste onderzoekslijnen kunnen worden onderbroken als zich in andere onderzoekslijnen voorstellen voordoen die hoger scoren. Deze projectificering kan nadelige effecten hebben voor het onderzoek en voor de loopbanen van wetenschappers. Dit wordt thans geanalyseerd en bestudeerd in een OECD-project met als werktitel Research Precariat.

3.3 Nederland in internationaal perspectief

In verhouding tot het beschikbare budget voor wetenschappelijk onderzoek – dat in Nederland relatief laag is ten opzichte van gestelde nationale en internationale doelen en benchmarks – zijn de Nederlandse wetenschappelijke resultaten zowel kwantitatief als kwalitatief gemeten zeer hoog. Wie vraagt hoe het komt dat

Nederland zulke goede resultaten boekt, krijgt diverse oorzaken te horen, zoals dicht vertakte netwerken, platte structuren, intensieve internationale samenwerking, verwevenheid van onderzoek en onderwijs, loopbaankansen, betaalde promovendi, lange-termijnoriëntatie, academisch leiderschap en een focus op wetenschappelijke excellentie (Dijck, J. van, et al., 2017; Öquist, G., et al., 2012).

In het Verenigd Koninkrijk is het budget voor wetenschappelijk onderzoek in verhouding lager dan in Nederland. Het neemt bovendien verder af, terwijl studentenaantallen gelijk blijven. Daar staat tegenover dat de collegegelden veel hoger zijn. De tweede geldstroom is in omvang even groot als de eerste. Hierdoor is het hefboomeffect van competitieve financiering op de basisfinanciering in het VK fors groter dan in andere Europese landen. Hefboomwerking betekent: door de tweede geldstroom kun je met de eerste geldstroom meer bereiken. Het omgekeerde is volgens sommigen echter evenzeer mogelijk. Bovendien kent het VK de Research Excellence Framework, een soort Standaard Evaluatie Protocol, maar dan een met potentieel vergaande gevolgen voor de basisfinanciering. Toewijzing van fondsen is in het VK sterker dan in enig ander land gebaseerd op prestatiebeoordeling. Hierdoor zijn de concurrentieverhoudingen in de Britse wetenschap buitengewoon scherp. Daarbij gaat het veelal om strategische programmering. Alleen de beste universiteiten kennen in dit systeem een zekere continuïteit. Voor ongebonden financiering van wetenschappelijk onderzoek zijn Britse wetenschappers (tot nader orde) sterk aangewezen op onderzoeksfinanciering door de Europese Unie.

Michael Stampfer, directeur van het Weense fonds voor wetenschap en technologie, heeft voor de Zweedse onderzoeksfinancier voor duurzame ontwikkeling Formas in maart 2019 een analyse gepubliceerd van de voor- en nadelen van verschillende subsidiestromen voor onderzoek in uiteenlopende landen. Dit is – voor zover de commissie heeft kunnen nagaan – de meest recente en relevante bron om financiering van wetenschappelijk onderzoek in het buitenland met die in Nederland te vergelijken. In het navolgende maakt de commissie er gebruik van. Om praktische redenen zal daarbij niet steeds exact worden geciteerd of verwezen naar delen van het onderzoek. De commissie vergelijkt net als Stampfer alleen Europese nationale systemen.

Zwitserland kent ruime budgetten in de eerste en tweede geldstroom, met een onderlinge verhouding van 4 staat tot 1. Tezamen bedragen de investeringen in R&D ruim 3 procent van het bbp. De onderzoeksbudgetten groeien harder dan het aantal studenten. Er is weinig tot geen strategische programmering, maar topuniversiteiten kennen wel een duidelijk profiel. Tussen universiteiten is de competitie laag, behalve om talent. Talentbeleid is dan ook sterk ontwikkeld en gekoppeld aan loopbaankansen binnen en buiten de universiteit. De wetenschappelijke en maatschappelijke kwaliteit van Zwitsers wetenschappelijk onderzoek is hoog.

Er zijn in hoofdzaak vier verschillende systemen voor het bepalen van (een deel van) de omvang van de eerste geldstroom van universiteiten en instituten:

1. continuïteit en autonomie door een voornamelijk historisch gebaseerde basisfinanciering (*block grant*);
2. (a) onderzoeksevaluatie achteraf, op basis van oordelen van experts (*peer review*, *ex post*).
(b) onderzoeksevaluatie achteraf, op basis van kwantitatieve analyse van indicatoren (*metrics*, *ex post*);
3. onderzoeksplannen en prestatieovereenkomsten vooraf (*ex ante*).

Systeem 1 wordt veel aangetroffen in landen met een relatief kleine bevolkingsomvang die vaak ook succesvol zijn, zoals Scandinavische landen. Nederland kan hier ook toe gerekend worden, al zijn hier – weliswaar kleine – experimenten met profilering en kwaliteitsafspraken. Voordelen zijn onder andere continuïteit en autonomie, zodat onderzoeklijnen langer kunnen doorlopen met meer kans op wetenschappelijke ontdekkingen. Er zitten ook nadelen aan het systeem, zoals het gebrek aan transparantie over de samenhang tussen input en output. Het is niet uit te sluiten dat geld ondoelmatig wordt gebruikt, en de drijfveer om te vernieuwen kan laag zijn. Bovendien kan een deel van de eerste geldstroom nodig zijn voor matching van de tweede geldstroom, zoals beschreven in hoofdstuk 2.

Duitsland. De Duitse groeistrategie van 3 procent per jaar is misschien het eerst dat opvalt van het onderzoeksfinancieringssysteem van onze oosterburen. Daarnaast is er het *research excellence strategy*-programma – dat voortbouwt op het eerdere *Excellenz Initiative*. Sinds 2005 zijn er twee rondes geweest, elk voor een periode van zeven jaar, waarbij de Deutsche Forschungsgemeinschaft en de Wissenschaftsrat gezamenlijk ongeveer € 0,5 miljard per jaar hebben toegewezen aan tientallen uitmuntende onderzoeksscholen (alleen in de eerste fase van het *Excellenz Initiative*; in later fasen zijn onderzoeksscholen niet meer gesubsidieerd), clusters en universiteiten. De periode van zeven jaar is vergelijkbaar met de periodiciteit van de Europese kaderprogramma's voor onderzoek en innovatie. Deze strategie heeft wel tot gevolg dat de continuïteit van loopbanen risico loopt, omdat een instelling na elke periode van zeven jaar opnieuw wordt beoordeeld. Bovendien stimuleert het *research excellence strategy*-programma strategisch onderzoek. In Nederland zou een dergelijk systeem welkom zijn, maar dan in de eerste plaats voor ongebonden onderzoek.

Ervaringen met de systemen 2a, 2b en 3 laten zien dat ook daar diverse complicaties en bedenkingen spelen. In het Nederlandse Standaard Evaluatieprotocol wordt vooral met systeem 2a gewerkt. Duitsland werkt met systeem 3 ten behoeve van het *research excellence strategy*-programma. Systeem 2b komt met het eerdergenoemde DORA steeds verder van de gangbare praktijk af te staan.

Voor de tweede en derde geldstroom (*third party funding*) is het beeld minder divers dan voor de eerste, want bij alle onderzoeksfinanciers gaat het om de ex-ante-evaluatie van de kwaliteit van onderzoeksvoorstellen met behulp van experts. Vanwege hefboomwerking op de eerste geldstroom kunnen onderzoeksfinanciers invloed uitoefenen op de programmering en op de kwaliteit van onderzoek dat universiteiten en instituten doen. Onderzoeksfinanciers verzorgen zo een taak die de overheid – waar het budget vandaan komt – niet kan verzorgen, door onvoldoende sector kennis en/of vanwege universitaire autonomie.

Enkele voordelen van ex-ante-evaluaties van onderzoekskwaliteit in competitieve onderzoeksfinanciering zijn:

1. Budgettoewijzing vindt zo eerlijk mogelijk plaats.
2. Projecten kunnen worden beoordeeld op kwaliteit.
3. Er is zicht op wat er met het schaarse budget wordt gedaan.

Enkele nadelen van ex-ante-evaluaties van onderzoekskwaliteit in competitieve onderzoeksfinanciering zijn:

1. Ze lenen zich voor *gaming*, waarbij wetenschappers naar het gewenste resultaat toeschrijven en minder risico in hun onderzoeksvoorstellen nemen.
2. De procedure is omslachtig en kostbaar, en de honoreringspercentages kunnen laag zijn.
3. De kwaliteit van *peer review* is onderhevig aan kritiek.
4. Universiteiten kunnen zich ontwikkelen tot een verzamelplaats voor onderzoek en huisvesting van wetenschappers, met weinig onderlinge samenhang.

Een belangrijke onderscheidende factor tussen landen is de omvang van de hefboomwerking van de tweede en derde geldstroom op de basisfinanciering. Dat heeft te maken met de grootte van het budget, met de benodigde matching en met de mate van strategische sturing in de programma's. Hoe groter het budget van de tweede en derde geldstroom is ten opzichte van de basisfinanciering, hoe sterker de hefboomwerking. Vaak is het budget van de competitieve onderzoeksfinanciering echter beperkt ten opzichte van het basisbudget. Gebruikelijk is een verhouding van een kwart tot een derde, zoals in Nederland het geval is. Ook is er in Nederland ongeveer een derde aan matching nodig. Bij andere landen ligt die verhouding anders, maar het is lastig hier zicht op te krijgen zonder diepgaand onderzoek. De verhouding hangt immers af van de budgetten voor respectievelijk competitieve financiering en basisfinanciering – die in sommige landen op zichzelf ook weer competitief kan zijn. Omdat die vergelijking dus lastig is te maken, is internationaal vergelijkende literatuur over effecten van competitieve onderzoeksfinanciering op onderzoekskwaliteit schaars.

In Zweden is de verhouding tussen basis- en competitieve financiering 5 staat tot 3. De onderzoeksbudgetten zijn hoog en stijgen harder dan de studentenaantallen. De aanwezige kwaliteitssystemen hebben nauwelijks invloed op de eerste geldstroom. Op de werkvloer wordt het onderzoeksprogramma vormgegeven; universitaire bestuurders hebben hierop weinig invloed. Er is weinig concurrentie tussen universiteiten, maar jonge wetenschappers beginnen wel meer en meer concurrentie te ervaren.

In zijn rapport uit 2018 schetst het Center for Higher Education Policy Studies (CHEPS) van de Universiteit Twente de Nederlandse budgetverhoudingen binnen universiteiten ('verdeelmodellen') in internationaal perspectief. De complexiteit in verschillende verdeelmodellen met vaste en variabele delen, basisfinanciering en competitieve financiering, verwevenheid van financiering van onderwijs en van onderzoek en variabiliteit in bekostigingsniveaus laten weinig diepgaande conclusies toe. Wel is vast te stellen dat over het algemeen het vaste onderzoeksfinancieringsdeel van Nederlandse universiteiten in vergelijking met buitenlandse universiteiten (in Australië, Denemarken, Duitsland, Engeland, Finland, Ierland, Schotland en Vlaanderen) groter is, wat voor meer stabiliteit zorgt. Simpel gesteld: in Nederland is de eerste geldstroom relatief groot ten opzichte van de tweede geldstroom in vergelijking met sommige andere landen. Wel is de spreiding tussen landen groot. De verhouding van de tweede geldstroom ten opzichte van eerste geldstroom loopt van 25 tot 100 procent; in het laatste geval zijn tweede en eerste geldstroom even groot. Daar staat tegenover dat in het buitenland meer verschillende niveaus van onderzoeksbekostiging worden gehanteerd, omdat de kosten in uiteenlopende wetenschapsgebieden sterk kunnen verschillen. Ook worden in Nederland met competitief verkregen budget zoals eerder vermeld niet de integrale kosten van onderzoek vergoed. Het gevolg is dat in Nederland beide geldstromen elkaar moeten aanvullen. Deze situatie wordt ook in andere landen aangetroffen. In het algemeen geldt dat nadelen van de hefboomwerking van competitieve onderzoeksfinanciering vooral kunnen spelen bij universiteiten die geen duidelijk profiel hebben. In het omgekeerde geval pakt de hefboomwerking beter uit, aldus Stampfer (2019).

Nederland kent iets lagere onderzoeksbudgetten dan gemiddeld binnen de OECD. Ongeveer 2 procent van het bbp wordt in R&D geïnvesteerd, met een verhouding 3,5 staat tot 1 tussen eerste en tweede geldstroom. De Nederlandse universiteiten hebben veelal geen uitgesproken profiel, maar staan wel allemaal hoog op de verschillende mondiale ranglijsten. De budgetten stijgen langzamer dan de studentaantallen. Talentbeleid rust voor een deel op successen in de tweede geldstroom. Universitaire bestuurders spelen een belangrijke rol in de verdeling van de geldstromen, die trouwens tussen faculteiten en universiteiten verschilt. Strategische programmering vanuit NWO speelt verhoudingsgewijs een sterke rol. Tussen de universiteiten, maar vooral tussen wetenschappers, is de competitie om onderzoeksbudget groot.

Omdat onderzoeksprogrammering en financiering via onderzoeksfinanciers beduidend transparanter is dan via de basisfinanciering (in Nederland: het onderzoekdeel van de eerste geldstroom voor universiteiten en de financiering van onderzoeksinstituten van NWO en de KNAW) treedt het opmerkelijke fenomeen op dat ontevredenheid over het systeem als geheel zich richt op de onderzoeksfinancier (in Nederland: NWO). Daar zitten immers de gepercipieerde tekortkomingen zoals lage honoreringspercentages, omslachtige aanvraagprocedures en allerlei voorwaarden waaraan moet worden voldaan. Maar goed beschouwd kunnen de oorzaken van ontevredenheid juist getraceerd worden naar universiteiten. Die hebben te weinig beleid om wetenschappers in hun loopbaan en bij het aanvragen van onderzoeksfinanciering voldoende te begeleiden. De laatste jaren zien we hierin een kentering, en hebben universiteiten zogenaamde *research grant offices*. Wanneer *peers* zoveel mogelijk onderzoeks aanvragen van tevoren intern beoordelen op hun slagingskans in verschillende onderzoeksprogramma's kan dat de kwaliteit van de onderzoeksvoorstellen ten goede komen. Veel wetenschappers krijgen tegenwoordig al coaching bij het aanvragen van persoonsgebonden financiering (Vernieuwingsimpuls, ERC), maar ook bij grotere aanvragen (NWA en Zwaartekracht). Bij gelijkblijvende budgetten zullen betere onderzoeksvoorstellen echter niet leiden tot hogere honoreringspercentages.

Denemarken is net als Zweden vergelijkbaar met Nederland. Het investeert evenals Zweden meer in R&D, namelijk 3 procent van het bbp. De wetenschappelijke output is wat kleiner dan in Nederland. De budgetcompartimenten van de Danish Research Council zijn van elkaar gescheiden (tabel 3.1), wat duidelijkheid schept voor de wetenschappers. Dit kan een voorbeeld zijn voor onderscheid tussen onderzoekscompartimenten bij NWO.

Als één ding duidelijk is, dan is het wel dat *de combinatie van* enerzijds ruime onderzoeksbudgetten met competitieve systemen in de eerste én de tweede geldstroom en anderzijds een hoge graad van universitaire autonomie leiden tot een hoge onderzoeksoutput zoals gemeten in universitaire ranglijsten, aldus Stampfer. Maar die combinatie komt nauwelijks voor en het is niet zo dat elk van deze factoren op zichzelf ook een gunstig effect heeft. Omgekeerd: landen als Zwitserland en Nederland laten zien dat toekenning van eerste geldstroom op basis van historische gronden uitstekende resultaten kan opleveren.

Overigens geldt het omgekeerde ook: beneden een minimale combinatie van geldstromen wordt de bewegingsruimte zelfs voor de meeste flexibele wetenschappers te klein en neemt de wetenschappelijke output sterk af. Er is dus wel een bandbreedte te definiëren waarbinnen systemen behoorlijk functioneren, maar goed beschouwd is er geen duidelijke samenhang tussen de mate van nationale budgetcompetitie en de wetenschappelijke prestatie die landen leveren. Angelsaksische landen kennen de meest competitieve systemen voor onderzoeksfinanciering. Toch is de wetenschappelijke output in die landen niet hoger of beter dan in landen als Zweden,

Zwitserland en Denemarken – met de minst competitieve systemen – als die output wordt genormeerd naar het aantal wetenschappers per capita. Sommige studies laten zien dat consistente institutionele financiering een belangrijker factor kan zijn dan sterke competitieve financieringssystemen. Daarmee samenhangend: universiteiten met een combinatie van een duidelijk onderzoeks- en opleidingsprofiel, loopbaanbegeleiding en in het algemeen sterk leiderschap bieden vaak belangrijke wetenschappelijke doorbraken, aldus Stampfer.

Tabel 3.1 Compartimenten voor onderzoeksprogrammering en budgetten (Deense Kronen/DKK, 2018) bij de Deense research council

Danish Research Council		
Basic Research	Basic-Applied Research	Applied and Strategic Research to Innovation
Danish national research foundation	Independent research fund Denmark	Innovation Fund Denmark
Average yearly budget 0,4 billion DKK	1,2 billion DKK	1,4 billion DKK
Duration 5-10 years	Duration 3-4 years	Duration 1-5 years
Center grants average 60 MDK Professor programs average 30 million DKK <i>Co-financed by universities</i>	Individual grants and minor projects Typically 1,5 – 5,5 million DKK	Project grants Typically 0,5 – 15,5 million DKK <i>Typically co-financed by industry</i>

Bron: Statistische gegevens over investeringen in onderzoek en innovatie (september 2019), per e-mail verkregen van het Deense Ministerie voor Onderwijs en Wetenschap, december 2019.

Uit het bovenstaande is duidelijk dat de complexiteit van de verschillende wetenschapssystemen in de praktijk zo groot is dat correlaties tussen geldstromen en uitkomsten niet eenduidig zijn vast te stellen. Mogelijk spelen er variabelen die niet of lastig te kwantificeren zijn. Eén zo'n variabele is de profilering of strategische oriëntatie van een universiteit of instituut. Hoe smaller die is, hoe groter de kans dat alle financieringsstromen waar wetenschappers een beroep op doen elkaar versterken. In Nederland hebben de meeste universiteiten echter een brede oriëntatie.

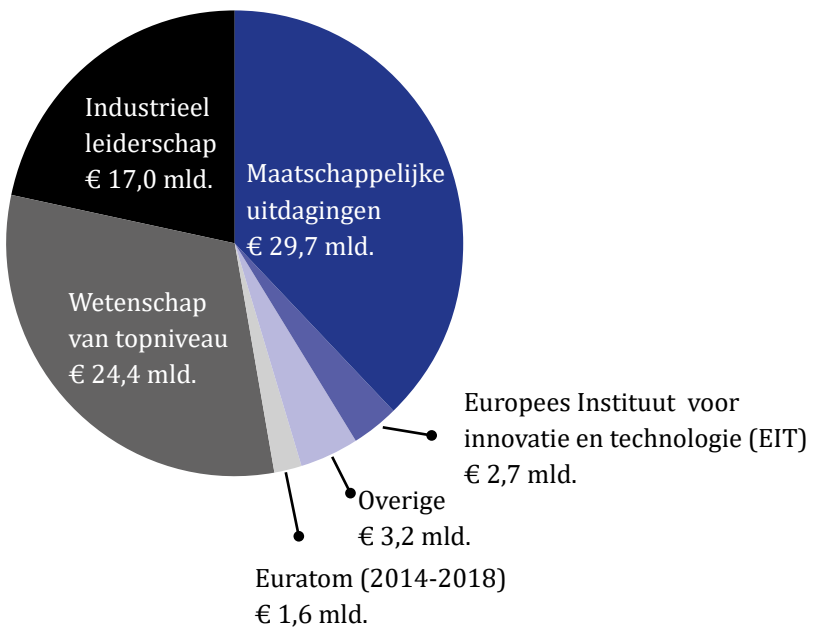
3.4 Het Europese kaderprogramma voor onderzoek en innovatie

Inmiddels is de Europese Unie bijna toe aan haar negende kaderprogramma voor onderzoek en innovatie, dat zal ingaan per 1 januari 2021. Het huidige kaderprogramma, KP8, of *Horizon 2020*, kent net als KP7 drie pijlers, en dat zal ook bij KP9, *Horizon Europe*, het geval zijn. Dat onderstreept dat het principe van deze drie pijlers

beklijft en navolging verdient. De reden daarvoor is dat het orde schept in het financieringsstelsel voor R&D, een stelsel dat zonder die drie pijlers al gauw onoverzichtelijk kan worden.

De eerste pijler in de Europese financiering voor onderzoek en innovatie is bestemd voor ongebonden wetenschappelijk onderzoek (*excellent science*). Wetenschappelijke excellentie is daarbij voor subsidietoekenning het belangrijkste selectie criterium. De European Research Council maakte een belangrijk deel uit van deze pijler, naast onder meer de Marie Skłodowska-Curie Actions. De tweede pijler is gericht op strategisch onderzoek (*societal challenges*). Naast onderzoekskwaliteit draait selectie in die pijler ook om de maatschappelijke oriëntatie van de voorstellen. De derde pijler is in belangrijke mate gericht op subsidiëring van private R&D. Voor het adviesrapport zijn pijlers 1 en 2 relevant. Pijler 3 betreft subsidiëring die in Nederland niet onder NWO valt, maar onder subsidieprogramma's van de Rijksorganisatie voor Ondernemend Nederland (RVO) of onder fiscale stimulering.

In het huidige programma, *Horizon 2020* (figuur 3.3), is de budgetverdeling als volgt: Pijler 1 – wetenschap van topniveau (*excellent science*): € 24,4 miljard; Pijler 2 – maatschappelijke uitdagingen (*societal challenges*): € 29,7 miljard, en Pijler 3 – industrieel leiderschap (*industrial leadership*): € 17 miljard. Daarbij valt op dat de budgetten voor de eerste en tweede pijler bij benadering even groot zijn. Dat weerspiegelt het gelijke belang dat de Europese Unie eraan hecht.



Figuur 3.3 Budgetverdeling in Horizon 2020

Evaluatie van het vorige kaderprogramma, KP7, heeft laten zien dat de opbrengsten in alle pijlers groot zijn en zich ook in alle pijlers uitstrekken over de volle breedte van onderzoek en innovatie. Het is dus niet zo dat pijler 1 alleen wetenschappelijke resultaten oplevert, terwijl pijler 2 alleen bijdraagt aan maatschappelijke uitdagingen. De onafhankelijke commissie die het KP7-programma heeft geëvalueerd (Fresco e.a., 2015) schrijft over het rendement in de *executive summary*:

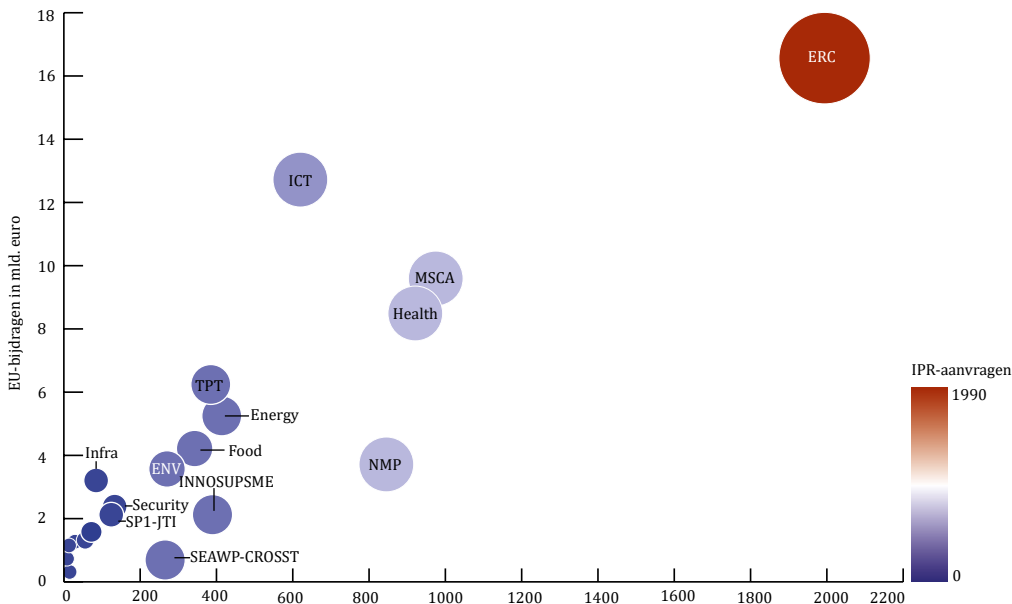
'Given the fact that FP7 only accounts for a small proportion of total RTD expenditure in Europe, its economic impacts are quite substantial. Through short-term leverage effects and long-term multiplier effects each euro spent by the European Commission on FP7 generated approximately 11 euro of estimated direct and indirect economic effects through innovations, new technologies and products. In total, the indirect economic effects of FP7 can be estimated at approximately 500 billion euro over a period of 25 years, giving an additional annual European GDP of 20 billion euro. When translating these economic impacts into effects on employment, FP7 directly created 1,3 million person-years within the projects funded (over a period of ten years) and indirectly 4 million person-years over a period of 25 years.'

Alle pijlers dragen aan dit rendement bij, de eerste pijler niet minder dan de tweede en de derde. Zo laat figuur 3.4 zien dat het aantal octrooien en andere aanvragen voor bescherming van intellectuele eigendom in ERC- en MSCA-onderzoek gelijke tred houdt met ander onderzoek binnen FP7 en FP8.

Dit benadrukt dat de activiteiten in beide pijlers gelijkwaardig zijn. Beide dragen bij aan wetenschap én maatschappij. Pijler 1 richt zich daarbij met ongebonden onderzoek sterker op wetenschappelijke ontdekkingen en pijler 2 met strategisch onderzoek meer op maatschappelijke vooruitgang.

3.5 Conclusies

Binnen een forse bandbreedte blijkt er geen eenduidige samenhang tussen onderzoeksprogrammering en -financiering enerzijds en de kwaliteit van de wetenschappelijke output anderzijds. Die bandbreedte wordt bepaald door 1) de omvang van de publieke onderzoeksfinanciering als percentage van het bbp, 2) de verhouding tussen eerste en tweede geldstroom; 3) de mate van strategische programmering in de tweede en eerste geldstroom; 4) de benodigde matching van competitieve financiering; 5) de profilering van universiteiten; 6) universitair talentbeleid, en 7) de verhouding tussen de stijging van onderzoeksbudgetten en de stijging van studenten-aantallen.



Figuur 3.4 Financiële bijdrage van de EU (y-as) aan onderzoek met elementen van intellectuele eigendom in verschillende programma's van FP7 en FP8, afgezet tegen het aantal aanvragen (x-as)

Toelichting: ERC is de rode stip rechtsboven.

Landelijke competitie en beoordelingssystemen zijn gericht op selectie van het beste onderzoek. De laatste jaren lijkt het effect daarvan kleiner en onzekerder dan in de eerste decennia van het bestaan van onderzoeksfinanciers. Inmiddels leidt de competitie mogelijk zelfs tot verlies van talent, en zeker tot frustratie. Nederland scoort hoog op wetenschappelijke kwaliteit, maar of dat nog steeds te danken is aan het financieringssysteem, is een vraag waarop geen duidelijk antwoord bestaat.

Geraadpleegde experts stellen dat er een minimuminvestering in wetenschappelijk onderzoek is waaronder de prestaties van een land naar verhouding fors afnemen. Als richtsnoer daarvoor kunnen de Europese afspraken rond investeringen in R&D als percentage van het bbp worden genomen. Afhankelijk van de samenstelling van met name de industriële sectoren, en vooral de verhouding tussen dienstverlening en maakindustrie, bedraagt dat richtsnoer 2,5 à 3 procent. In Nederland bedragen de investeringen ongeveer 2 procent en loopt de koppeling tussen investeringen in wetenschappelijk onderzoek en de groei van studentenaantallen achter bij landen als Zwitserland en Zweden.

Deze conclusies zijn misschien niet erg bevredigend, maar met de ter beschikking staande literatuur kan de commissie geen steviger conclusies trekken op basis van landenvergelijking. Een partij als de OECD zou mogelijk een model kunnen ontwikkelen dat kan helpen beter zicht te verkrijgen op de variantie in nationale

wetenschapssystemen. Er lopen thans diverse studies bij de OECD naar knelpunten in onderzoeksfinanciering. De uitkomsten hiervan zouden een eerst stap kunnen zijn in de richting van zo'n model.

Niettemin beklift het idee dat Nederland niet geïnspireerd kan raken door het Britse systeem. Redenen hiervoor zijn de beperkte middelen, vooral voor ongebonden onderzoek, de hoge collegegelden, en de sterke competitie in de tweede én de eerste geldstroom. Voor Nederland is het Zwitserse systeem aantrekkelijker, omdat het financieel ruim in zijn jasje zit met relatief veel ruimte voor ongebonden onderzoek en een lager niveau van concurrentie. De Duitse *Research Strategy* zou in combinatie met elementen van het Zwitserse systeem – voor zover die voor Nederland haalbaar zijn – ook inspiratie kunnen bieden.

De Europese kaderprogramma's voor onderzoek en innovatie bieden meer inspiratie voor de gewenste verhouding tussen ongebonden en strategisch onderzoek, omdat opeenvolgende kaderprogramma's twee gescheiden pijlers kennen. Beide pijlers leveren naar verhouding veel – en evenveel – op.

4. KWALITATIEVE ANALYSE VAN MENINGEN VAN EXPERTS

In de periode waarin het adviesrapport tot stand kwam was het niet moeilijk om sterke meningen uit het wetenschappelijke veld op te tekenen. Dat gold vooral na het verschijnen van het rapport van de Commissie-Van Rijn in het voorjaar van 2019. De communis opinio is dat honoreringspercentages bij een groot aantal NWO-programma's te laag zijn, dat de bijbehorende selectieprocedures daardoor tot zeer onvoorspelbare uitkomsten kunnen leiden, dat vooral beginnende wetenschappers gestuit kunnen worden in hun loopbaan, dat wetenschappelijk talent zich niet optimaal kan ontwikkelen, dat de ruimte voor ongebonden onderzoek te gering is, dat beloftevolle onderzoekslijnen te weinig financiële ruimte krijgen om daadwerkelijk uit te groeien tot onderzoek van wereldklasse, dat er nauwelijks nog promovendi zijn die uit de eerste geldstroom gefinancierd worden, en dat de voorwaarden bij het indienen van voorstellen en het uitvoeren van wetenschappelijk onderzoek steeds ingewikkelder worden. Dit is slechts een kleine selectie van de vele, soms schrijnende verhalen die de commissie ter ore zijn gekomen. Ze illustreren de sterk gevoelde noodzaak om rust en ruimte in het wetenschapsbestel te brengen. Soortgelijke geluiden kunnen worden geregistreerd in vergelijkbare landen, zoals het voorgaande hoofdstuk laat zien.

Om meer ruimte in het wetenschapssysteem te creëren, zijn in Nederland met ingang van 2018, na vaststelling van het regeerakkoord, investeringen in onderzoek en innovatie aangevuld met een bedrag oplopend tot € 400 miljoen per jaar in 2020. Dat was op dat moment het hoogst haalbare. Het is weliswaar veel minder dan het door de Kenniscoalitie onderbouwde en becijferde bedrag van € 1 miljard – benodigd om de publieke R&D-uitgaven op 1 procent van het bbp te krijgen – maar niettemin een duidelijk signaal dat de regeringscoalitie de noodkreet had gehoord en de wensen onderschreef. Dit was niet in de laatste plaats te danken aan de Nationale Wetenschapsagenda die met vereende krachten door de kennissector was opgesteld en die

aangaf hoe en waarom een brede representatie van de samenleving meer wil investeren in onderzoek.

Tegelijkertijd zijn de publieke en private R&D-uitgaven tezamen nog steeds te laag, zowel ten opzichte van het nationale doel van 2,5 procent van het bbp als ten opzichte van een groot aantal landen waarmee Nederland zich wil vergelijken. Recent zijn de cijfers voor publieke investeringen in R&D door Eurostat (2019, cijfers 2018¹⁰) verder naar beneden bijgesteld, vooral als gevolg van de lage publieke investeringen in TO2-instituten. Dat het investeringsniveau van Nederland lager is dan het OECD-gemiddelde, valt niet goed uit te leggen, zelfs niet tegen de achtergrond van onze relatief grote dienstverlenende sector. Deze visie wordt ondersteund door een groot aantal analyses, dat hierover inmiddels is gepubliceerd door gerenommeerde bronnen zoals (internationaal) Eurostat, de Europese Commissie, de OECD en (nationaal) het CBS en het Rathenau Instituut.¹¹ Het duidt de achtergrond waartegen opinies van experts geïnterpreteerd moeten worden.

De commissie was van mening dat een eigen onafhankelijke kwalitatieve analyse van meningen van experts voor het adviesrapport noodzakelijk was. De commissie heeft daartoe: 1) enquêtes uitgezet, 2) een groot aantal experts geconsulteerd, 3) een scenarioworkshop gehouden en 4) het conceptadviesrapport in zijn geheel onderworpen aan een brede review. Al deze activiteiten vonden plaats onder *Chatham house rule*, wat betekent dat niets uit de tekst van het rapport kan worden herleid naar de experts die zijn bevraagd.

4.1 Enquêtes

De commissie heeft twee enquêtes gehouden, één onder de leden van de KNAW en één onder de leden van De Jonge Akademie. De enquêtes bevatten uitsluitend open vragen. Die luiden als volgt:

10 EUROSTAT ec.europa.eu/eurostat/statistics-explained/pdfscache/50448.pdf 'Biggest decline in Public R&D intensity was in Netherlands (from 0.83% to 0.71%)'.

11 Enkele bronnen zijn: The OECD Country Reviews of Innovation Policy: www.oecd.org/sti/inno/oecd-reviews-of-innovation-policy-netherlands-2014-9789264213159-en.htm. The European Commission's European Semester Country Reports and proposals for Country Specific Recommendations: ec.europa.eu/europe2020/making-ithappen/country-specific-recommendations. The European Commission's Innovation Union Competitiveness Report 2013: ec.europa.eu/research/innovation-union/pdf/competitiveness_report_2013.pdf. DG RTD's Research and Innovation 'Country Profiles': ec.europa.eu/research/innovation-union. Rathenau Instituut – wetenschap in cijfers: www.rathenau.nl/nl/wetenschap-cijfers/geld/rd-investeringen-internationaal-vergeleken/rd-investeringen-internationaal CBS Statline: opendata.cbs.nl/statline/#/CBS/nl/dataset/80438NED/table?fromstatweb

- a. Hoe wordt op dit moment de verhouding tussen de talent-, thematische en vrije onderzoeksprogramma's van NWO ervaren?
- b. Welke huidige instrumenten van NWO werken goed of minder goed?
- c. Hoe werken de huidige instrumenten van NWO op termijn uit op de kerntaken van het Nederlandse hoger-onderwijsstelsel: onderwijs, onderzoek, valorisatie?
- d. Wat betekent dit voor het land dat we willen zijn, met als stip aan de horizon bijvoorbeeld het jaar 2040?
- e. Welk instrument zou kunnen bijdragen aan het land dat we willen zijn? Denk daarbij ook aan instrumenten in het buitenland die bijdragen aan wat dat land belangrijk vindt.

Van de KNAW-leden hebben er 37 de enquêtevragen beantwoord, en van de DJA-leden 21 (in een gezamenlijk document). Dat is een redelijke respons voor algemene enquêtes. Inhoudelijk gezien kunnen de antwoorden in twee categorieën worden ingedeeld. In de eerste categorie gaat het om onderwerpen waarover de deelnemers het in grote lijnen eens zijn. In de tweede categorie is er juist verschil van inzicht.

Onderwerpen waarover overeenstemming is

De onderwerpen in deze categorie bleken talrijker dan in de categorie 'verschil van inzicht'. Het ging bijvoorbeeld om de wenselijkheid van: meer tijd en geld voor ongebonden onderzoek, het stimuleren van talentontwikkeling, vereenvoudiging van het landschap van subsidie-instrumenten, inzetten op vaste aanstellingen (*tenure tracks*) en doorlopende financiering (*rolling grants*), behoud of uitbreiding van de Vernieuwingsimpuls en stabiliteit en rust in het wetenschapssysteem. Voor een groot deel zijn deze antwoorden in lijn met de bovengenoemde signalen die uit het veld kunnen worden opgepikt en met wat uit op Nederland gelijkende landen naar voren komt. Ook waren de respondenten het erover eens dat de Nederlandse economie in de toekomst steeds meer op kennis en innovatie moet draaien, wat een sterkere inzet vereist op hoger onderwijs en onderzoek. Internationalisering werd belangrijk gevonden, inclusief de inspiratie die van andere wetenschapssystemen kan uitgaan, hoewel die – behoudens een enkele suggestie van respondenten – lastig concreet te maken bleek te zijn. De laatste vraag – over eventuele nieuwe instrumenten die aan de kennissamenleving¹² kunnen bijdragen – leverde geen vermeldenswaardige overeenstemming op, maar wel enkele ideeën.

¹² De commissie heeft de voorkeur gegeven aan het gebruik van de term 'kennissamenleving' in plaats van de eveneens gangbare term 'kenniseconomie', omdat 'samenleving' meer dan alleen de economische aspecten omvat.

Onderwerpen waarover verschil van inzicht is

In de tweede categorie ging het om onderwerpen waar de deelnemers tegenovergestelde meningen hadden. Eén zo'n onderwerp was strategische onderzoeksprogrammering. Terwijl een deel van de respondenten dergelijke programmering op dit moment (veel) te dominant vond, of van mening was dat Nederlandse wetenschapsbeoefening zo breed mogelijk moet zijn, was er een ander deel dat daar anders over dacht. In deze groep was men voorstander van specialisatie in een beperkt aantal thema's waarmee Nederland zich wetenschappelijk en maatschappelijk kan onderscheiden en zich mondiaal aan de top kan plaatsen. Dat vraagt volgens deze respondenten om strategische keuzes ten opzichte van andere wetenschappelijk sterke landen, en ook om een goede manier om zulke belangrijke keuzes te kunnen maken. Hoewel de enquête maar beperkt ruimte bood voor het systematisch inventariseren van argumentaties, kwam in de respons wel naar voren dat degenen die voor strategische keuzes waren daarbij dachten aan de noodzaak van het bundelen van krachten rond sommige wetenschappelijke en/of maatschappelijke uitdagingen. Zeer verschillend werd er gedacht over het Zwaartekrachtprogramma, waarbij de opinies leken te lopen langs de scheidlijnen tussen wetenschapsgebieden: natuurwetenschappers lijken er positiever over dan sociale en geesteswetenschappers.

Terwijl niemand tegen hogere budgetten voor wetenschappelijk onderzoek was, wees een aantal respondenten op andere geldbronnen, met name de Europese kaderprogramma's voor onderzoek en innovatie, waar Nederlandse wetenschappers weliswaar al veel succes boeken, maar gerekend over alle drie de pijlers zeker nog niet aan hun maximale potentieel zitten. Andere respondenten wezen er echter op dat het risico bestaat dat we al over ons hoogtepunt heen zijn, als het bijvoorbeeld gaat om het scoren in de ERC-competitie.

Over *good practices* in andere landen verschilden de meningen ook. Dat betrof vooral Duitsland, met als argument van sommigen dat de Duitse wijze van wetenschapsbeoefening zo anders is dan die in Nederland, dat structuur- en systeemkenmerken per definitie niet gekopieerd kunnen worden. Anderen wierpen deze argumentatie impliciet terzijde door wel te pleiten voor het kopiëren van Duitse instrumenten, met name het *research excellence strategy*-programma. Eens was men het wel over de situatie in het Verenigd Koninkrijk. Die wordt als een *not preferred practice* gezien: een voorbeeld van hoe we het niet moeten doen, vanwege de onrust die de sterke competitie met zich meebrengt en de beperkte ruimte voor ongebonden onderzoek.

Conclusies

De eerste conclusie die de commissie – mede tegen de achtergrond van de voorgaande hoofdstukken – uit de enquêtes trekt, is dat de Nederlandse

wetenschapsgemeenschap vaak met dezelfde problematiek wordt geconfronteerd als die in vergelijkbare landen. Die problematiek bestaat uit: schaarste aan onderzoeksmiddelen, met als gevolg een te hoge druk op het systeem, die resulteert in tekortschietende talentontwikkeling, lage honoreringspercentages, onderbroken wetenschappelijke loopbanen en complexiteit van het onderzoekslandschap. Op deze problemen reageert de gemeenschap dan ook hetzelfde als in het buitenland, met een roep om meer budget voor ongebonden onderzoek, en meer stabiliteit en rust in een overzichtelijker wetenschapssysteem. Men bepleit een omgeving waarin wetenschappers kunnen gedijen en zich kunnen concentreren op langlopend en potentieel grensverleggend wetenschappelijk onderzoek.

De tweede conclusie die de commissie trekt, is dat er niet eensluidend wordt gedacht over de gewenste financieringswijze van onderzoek. Naast de roep om meer nationale investeringen is er toch ook een groep deelnemers die aangeeft dat de wetenschapsgemeenschap ook elders kan en moet aankloppen voor fondsenwerving. Deze respondenten vinden bovendien dat de gemeenschap er goed aan doet het huidige onderzoeksbudget doelmatig in te zetten, zowel in de eerste als tweede geldstroom.

De derde conclusie die de commissie trekt, is dat er verschillend wordt gedacht over de verhouding tussen ongebonden en strategisch onderzoek (hoewel in de enquête nog de termen 'vrij' en 'thematisch' werden gebruikt). Sommige respondenten zijn wars van gecoördineerd kiezen voor onderzoeksstrategieën, onder andere vanwege onvermijdelijk geachte lobby's, terwijl andere respondenten juist vóór strategische keuzes zijn.

Laatstgenoemde conclusie is naar het oordeel van de commissie illustratief voor de vermenging bij NWO tussen ongebonden en strategisch onderzoek, zoals bijvoorbeeld in de Nationale Wetenschapsagenda of het Kennis- en Innovatieconvenant het geval is. Respondenten die vooral het ongebonden onderzoek willen versterken, betreuren uit principe het kiezen van thema's voor onderzoeksprogrammering, terwijl respondenten die ook de waarde zien van strategisch onderzoek juist scherpere strategische keuzes voorstaan. Dit ziet de commissie als onderbouwing voor het tegengaan van de vermenging van ongebonden en strategisch onderzoek, zoals het geval is in de Europese kaderprogramma's en de wetenschapssystemen van sommige andere landen, zoals Denemarken.

4.2 Consultaties

Bijlage 4 geeft de namen en affiliaties van de vele experts die de commissie heeft geconsulteerd. Consultaties liepen qua vorm sterk uiteen. Enkele bestuurders van of namens NWO, VSNU en KNAW zijn uitgebreid gehoord in commissievergaderingen. Delegaties van de commissie hebben op hun beurt bestuurders bezocht, deels in

hun vergaderingen, zoals bij het rectorencollege en de technologiecommissie van VNO-NCW, of in hun hoedanigheid van voorzitters van netwerken, zoals het netwerk van rijkskennisinstellingen en de NFU. Naarmate de inzichten van de commissie na verloop van tijd consolideerden, kregen de experts een beperkte voorinzage daarvan met verzoek om commentaar. De hoofdvorm van de consultaties bleef steeds een open gedachtewisseling met zo veel mogelijk ruimte voor het inventariseren van zienswijzen van de experts. Dit bleef zo tot en met de brede reviewprocedure, waaraan onder meer externe onafhankelijke experts en leden van de KNAW en De Jonge Akademie deelnamen. Daarbij werd de visie van de commissie bevestigd, waarbij telkens verschillende leerpunten de boventoon voerden. Een greep uit de leerpunten die de consultaties hebben opgeleverd, in willekeurig volgorde:

- De NWA moet de nodige tijd worden gegund om zich te ontwikkelen. Een bijzonder pluspunt van de NWA is de coördinatie die tussen allerlei ministeries is ontstaan op het gebied van onderzoek en innovatie, zowel op het niveau van directies als van DG's. Successen van de NWA die nu al zijn gerealiseerd zijn: betere afstemming tussen wetenschappers en anderen over de grenzen van wetenschapsgebieden en universiteiten en over grenzen van de wetenschap en maatschappij.
- Er kunnen zich kansen voordoen – of ze moeten worden gecreëerd – voor betere synergie tussen de NWA en het KIC. Op de korte termijn is betere synergie te realiseren door de relevante onderzoeksgroepen met elkaar in contact te brengen. Op de langere termijn – afhankelijk van de strategisch gekozen onderwerpen – is betere synergie mogelijk door gelijktijdige of zelfs gezamenlijke calls te organiseren. Er is hier duidelijk behoefte aan krachtenbundeling en scherpe keuzes.
- Universiteiten baseren hun talentbeleid te veel op succes in de Vernieuwingsimpuls (met name Veni- en Vidi-beurzen) en *starting* en *consolidator grants* van de ERC.
- Indien universiteitsbesturen (hypothetisch) grotere budgetten in de eerste geldstroom te besteden zouden hebben, is niet direct duidelijk welke onderzoeksnoden hiermee door hen gelenigd zouden worden, en op welke manier. Geen van de geconsulteerde bestuursleden gaf aan het ongebonden onderzoek relatief ten opzichte van het strategisch onderzoek te willen bevorderen. Universiteiten hebben verschillende, soms nog te weinig transparante mechanismen om zulke middelen te verdelen. Budgetverdeling hangt vooral af van de universitaire én facultaire context en van hoe strategische programmering binnen een universiteit is vormgegeven. Dit alles houdt in dat er volgens de commissie niet zonder meer op kan worden vertrouwd dat eventueel aanvullend basisbudget in ongebonden onderzoek wordt geïnvesteerd.
- In de eerste geldstroom zou daarom een fonds in de vorm van een *rolling-grant*-systeem moeten worden gecreëerd om meer ruimte te bieden voor ongebonden onderzoek, en wel zodanig dat het de tweede geldstroom minder gaat belasten en daardoor zal leiden tot hogere honoreringspercentages. Stabiliteit en rust in het wetenschapssysteem kan alleen worden gerealiseerd door in *beide* geldstromen de pijler voor ongebonden onderzoek voldoende te versterken.

- Met heldere intenties van de ministers van EZK en OCW moet het lukken om nog meer waarde te halen uit de Nationale Wetenschapsagenda en het topsectorenbeleid, door in de uitvoering waar mogelijk naar meer synergie te streven, zodat het geheel meer wordt dan de som der delen. Over dit onderwerp heeft de commissie heel uiteenlopende meningen gehoord, maar het voeren van een duidelijke regie hierop door NWO is misschien wel het belangrijkste leerpunt dat uit de gesprekken gedestilleerd kan worden.

Consultaties hebben ook tot doel om wederzijdse verwachtingen te sturen. Mede door het rapport van de Commissie-Van Rijn (Adviescommissie bekostiging hoger onderwijs en onderzoek, 2019), door het in 2019 lopende ambtelijke traject van de Brede Maatschappelijke Heroverwegingen (gericht op bezuinigingsvoorstellen bij tegenvallende middelen) en – contrasterend daarmee – door de geruchtenstroom rond en na Prinsjesdag 2019 over een eventueel omvangrijk investeringsfonds, stond de totstandkoming van het adviesrapport in de schijnwerpers. Dit heeft de verwachtingen omtrent de uitkomst van het rapport omhooggestuwd. Een van de verwachtingen was dat het rapport invulling zou geven aan de door de commissie-Van Rijn geadviseerde verschuiving van middelen van de tweede naar de eerste geldstroom. Aan de KNAW is echter niet gevraagd daarover te adviseren.

4.3 Een vooruitblik op 2040

De commissie heeft de adviesvraag van de minister breed opgevat, niet alleen breder dan louter de onderzoeksprogrammering door NWO, zoals in de inleiding is uiteengezet, maar ook voorbij beleidsvragen op korte termijn. De brede ambitie van de commissie blijkt ook uit de enquêtevragen die een stip aan de horizon zetten bij 2040, twee decennia na de adviesvraag. De overtuiging daarbij was dat veranderingen nu eenmaal langzaam gaan, en dat het nodig is om te bedenken wat er *nu* in gang gezet moet of kan worden, of wat *nu* moet of kan worden gestopt om op lange termijn gewenste effecten te bewerkstelligen en het wetenschapssysteem te optimaliseren, ondanks alle onzekerheden over toekomstige ontwikkelingen.

Een kwalitatieve methode om rekening te houden met toekomstige onzekerheden is het ontwikkelen van scenario's. De belangrijkste onzekerheden kunnen daarbij worden gebruikt als kader in een assenstelsel om de scenario's te schetsen. Scenario's helpen om de gedachten te ordenen, de consequenties van beslissingen uit te werken, en na te denken over beleidsopties om nadelige ontwikkelingen te voorkomen of af te remmen, en voordelige ontwikkelingen te bevorderen.

Voor een blik op de toekomst van wetenschap zijn reeds eerder scenario's ontwikkeld. Al in 2002 publiceerde RAND een toekomstvisie op wetenschappelijk onderzoek in opdracht van OCW. Daarbij werden vier scenario's ontwikkeld met illustere

namen: 1) In de voetsporen van Van Leeuwenhoek; 2) *Champions' Leagues of Research*; 3) CAESAR (*Coordinated Advanced European Science Area for Research*), en 4) BV Onderzoek Nederland. De namen van deze scenario's verwijzen naar permutaties van individuele versus groepsgewijze wetenschapsontwikkeling, van centrale versus decentrale aansturing van wetenschapsbeleid, en van nationale competitie versus internationale samenwerking. De scenario's werden ontwikkeld in zogenaamde *seminar games* en leidden zo tot principiële uitgangspunten die in alle scenario's gelden. Bijlage 8 vermeldt een deel van de conclusies die toen werden getrokken en die nu, bijna twee decennia later, naar de mening van de commissie nog steeds veel waarde hebben. Zo stelt RAND (2002):

'De discussie over de keuze van onderzoeksthema's en de financiering ervan zijn nauw verweven met de discussie over het noodzakelijk evenwicht tussen autonomie en verantwoording. Dat zijn immers de belangrijkste twee factoren die de richting bepalen van het wetenschappelijk onderzoek.'

In 2015 publiceerde het Rathenau Instituut in opdracht van de VSNU het rapport *Keuzes voor de toekomst van de Nederlandse wetenschap*, met een analyse van beleidsopties in vier scenario's die een jaar eerder waren ontwikkeld. De namen van die scenario's luiden: 1) Nationale vertrouwdheid, 2) Regionale kracht, 3) Internationale selectie en 4) Europese variatie. Uit deze naamgeving kan worden afgeleid dat deze scenario's langs vergelijkbare dimensies waren vormgegeven als die van RAND. Hier was dat aan de ene kant het discours rond 'de universiteit als een publiek goed, bedoeld om de samenleving vooruit te helpen', versus 'een onderneming met contractpartners, die in ruil voor hun investeringen eisen kunnen stellen aan het onderwijs en onderzoek'. Aan de andere kant stond het debat over de concurrentie om studenten en medewerkers, en om schaars onderzoeksgeld en de schaal waarop deze concurrentie plaatsvindt. Zullen universiteiten inzetten op samenwerking en vooral een regionale functie krijgen? Zal onderzoeksfinanciering vanuit de eerste geldstroom de universiteit in staat blijven stellen haar eigen onderzoeksagenda op te stellen – als er al zoiets blijft bestaan als een eerste geldstroom? Of zal de universiteit een heel ander bekostigingsmodel ontwerpen, om haar concurrentiepositie wereldwijd te kunnen handhaven? Deze vragen bepaalden dat debat. Bijlage 9 biedt meer informatie over de scenario's van het Rathenau Instituut. Over de rol van NWO in het wetenschapssysteem schreef het Rathenau Instituut:

'In de Wetenschapsvisie 2025 en in het debat hierover is veel aandacht besteed aan de reorganisatie van NWO. De rol die NWO na de reorganisatie moet spelen is in elk van de scenario's verschillend. In de interviews en in de andere bronnen worden veel verwachtingen uitgesproken over NWO. Geen van de genoemde beleidsopties is binnen de vier scenario's robuust. Dit betekent dat voor de komende jaren de rol van NWO zich nog verder moet ontwikkelen en politieke discussie nodig is.'

De commissie heeft zich door de hierboven beschreven scenariostudies laten inspireren. Gezien het specifieke verzoek van de minister van OCW aan de KNAW is daarnaast ook specifieke scenario-ontwikkeling nodig. Hiervoor is een assenstelsel ontworpen waarvan de dimensies zo goed mogelijk aansluiten bij de essentie van de vragen van de minister, en tevens bij de relevante onzekerheden voor de toekomst van het wetenschapssysteem, zoals die tot uiting kwamen in de verschillen van inzicht bij de enquêtes onder de leden van de KNAW en DJA.

De x-as van het assenstelsel: keuzevrijheid

De ruimte voor ongebonden onderzoek markeert een van de klassieke discoursen in het wetenschapsbeleid, zoals ook blijkt uit eerdere scenariostudies van RAND en het Rathenau Instituut. Daarover wordt zeer verschillend gedacht. Aan de ene kant is er een voorkeur voor volledige academische vrijheid, waarbij wetenschappers het beste zelf (onderling, bottom-up) kunnen uitmaken welk onderzoek ze doen. Aan de andere kant is er een voorkeur voor vergaande strategische keuzes voor onderzoek, met een sterke rol voor (co)financiers uit publieke en private sectoren (overheid en maatschappij, top-down).

Naarmate onderzoeksstrategie en de positie daarin van overheid en maatschappij een sterkere rol spelen, neemt de kans toe dat wetenschappers bij onderzoeksaanvragen aanvullende hordes moeten nemen. Te denken valt onder andere aan: 1) een toenemend accent op valorisatie en impact, 2) samenwerkingsvoorwaarden, zoals de verplichting om consortia te vormen, 3) een veelheid van beoordelingscriteria en -stappen, 4) fundamenteel versus toegepast, en 5) mono- versus multidisciplinair. Dergelijke hordes bemoeilijken de vrije keuze.

De commissie heeft daarom 'keuzevrijheid' in het wetenschappelijk onderzoek gekozen als de eerste dimensie van de scenario's, en wel op de x-as, met 'grote keuzevrijheid' (dat wil zeggen dat de wetenschapper weinig hordes moet nemen bij NWO-subsidieaanvragen) aan de rechterkant en 'geringe keuzevrijheid' (dat wil zeggen dat de wetenschapper veel hordes moet nemen bij NWO-subsidieaanvragen) aan de linkerkant. Dat is dezelfde as die in hoofdstuk 2 is gebruikt om bestaande NWO-subsidieprogramma's te ordenen. De commissie realiseert zich daarbij dat strategische keuzes op zichzelf vaak mede op basis van collegiaal overleg gemaakt worden, zoals bijvoorbeeld in de tweede pijler van de Europese kaderprogramma's gebruikelijk is. In de praktijk bestaan 0 procent of 100 procent vrije keuze natuurlijk niet, en de commissie hanteert daarom ook geen kwantitatieve indeling van de x-as.

De y-as van het assenstelsel: onderzoeksfinanciering

De termen 'omvang' en 'middelen' in de adviesvraag van de minister van OCW duiden op het budget dat voor de programma's van NWO beschikbaar is. Weliswaar gaat het bij NWO primair om competitie om wetenschappelijke kwaliteit en in toenemende mate ook om maatschappelijk effect ('impact'), maar de beloning is onderzoeksfinanciering. De strijd gaat uiteindelijk dus om geld. Of de aanvrager dat krijgt, is vaak onzeker. De kans is klein, en als de NWO-aanvraag wordt gehonoreerd, speelt vervolgens de kwestie dat het toegekende budget niet toereikend is; er moet meestal nog geld bij. Dit betekent dat cofinanciering en matching nodig zijn. Hoeveel, en door wie, valt te bezien. Hoe meer cofinanciering en matching nodig zijn, hoe lastiger het voor de wetenschapper is om het onderzoek gefinancierd te krijgen. Met andere woorden: de financiële onzekerheid is een andere belangrijke dimensie bij de adviesvraag, en deze gaat verder dan alleen de kans op NWO-financiering.

De commissie heeft de 'kans op onderzoeksfinanciering' van het wetenschappelijk onderzoek als de tweede dimensie van de scenario's gekozen. Het gaat om de combinatie van nationale en internationale (Europese) geldstromen die nodig zijn om het onderzoek te financieren, inclusief de benodigde cofinanciering. Is er weinig cofinanciering nodig en is het combineren van budgetten goed mogelijk, dan is er een grote kans op volledige financiering: bovenaan de y-as. Als er veel cofinanciering nodig is, en geldstromen zijn bovendien lastig te combineren, dan is de kans op volledige onderzoeksfinanciering klein: onderaan de y-as (die overigens evenmin kwantitatief is ingedeeld).

Scenario's

De commissie heeft met hulp van zestien leden van de KNAW en De Jonge Akademie nagedacht over de scenario's. Onderstaand zijn de uitkomsten van dit denkproces zo beknopt mogelijk geformuleerd. Een van de uitdagingen was om een passende naam voor elk van de scenario's te bedenken. Die namen zijn in figuur 4.1 weergegeven, maar het moge helder zijn dat de benaming ondergeschikt is aan de vraag wat de verschillende kwadranten in het Nederlandse wetenschappelijke landschap van de toekomst kunnen betekenen. De onderstaande korte beschrijvingen geven aan wat er zóu kunnen plaatsvinden op een termijn van één à twee decennia.

Wetenschappelijke ontdekkingen

In dit scenario komt er een herwaardering van ongebonden onderzoek, zowel in de tweede als de eerste geldstroom. Bestuurders en politici laten het sturingsparadigma los en stellen vertrouwen in wetenschappers boven de controlesystemen die *new public management* met zich mee heeft gebracht. De rijksoverheid erkent dat wetenschap niet de R&D-afdeling is van de BV Nederland. Bovendien dringt het besef door



Figuur 4.1 Het assenkruis met daarin de namen van de scenario's

dat een brede basis van vrije wetenschapsbeoefening nodig is om op termijn de grote wetenschappelijke doorbraken te realiseren die zowel voor de wetenschap zelf als voor de maatschappij (en dus ook de economie) het echte verschil maken.

Belangrijk neveneffect in dit scenario is de aanzuigende werking op excellente wetenschappers en jong toptalent. Zo transformeert Nederland in twee decennia naar dé kennishub van Europa, als spin in het onderzoeksnetwerk van Europa en daarbuiten. De *spillover* hiervan voor een groeiend aantal innovatieparken in Nederland is ook koren op de molen van bijvoorbeeld het ministerie van EZK.

Ongelijke vrijheid

In dit scenario is er geen strategische onderzoeksfinanciering meer. De NWA en het KIC verdwijnen. De keuzevrijheid qua onderzoeksonderwerpen neemt enerzijds toe, maar de differentiatie tussen financieringsvormen neemt af. Er zijn bijvoorbeeld geen aparte persoonsgebonden beurzen meer voor de verschillende stadia in de wetenschappelijke loopbaan. Ook neemt in absolute zin de kans op onderzoeksfinanciering af.

De lage kans op financiering in samenhang met het mattheus-effect werkt demotivering in de hand. Hierdoor wordt talent verspild, onderzoekskapitaal vernietigd en worden beloftevolle onderzoeklijnen afgebroken. De toenemende keuzevrijheid voorkomt wel verspilling van tijd en geld aan administratieve taken. Er wordt uiteindelijk minder maatschappelijk relevant onderzoek gedaan dan anno 2019. Door het gebrek aan differentiatie ontstaat een oneerlijk speelveld tussen wetenschappers die aan het begin van hun loopbaan staan en wetenschappers met een gevestigde reputatie. Ook verdwijnt het maatwerk dat nodig is voor verschillende wetenschapsgebieden. Daardoor wordt de vrijheid ongelijk verdeeld.

Planwetenschap

In dit scenario staat een beperkt aantal door politieke lobby bepaalde strategische onderzoeksthema's centraal en is er weinig (open competitie voor) ongebonden onderzoek. De meeste wetenschappers hebben een beperkte kans op financiering, behoudens de *happy few* wier onderzoek goed in de strategische thema's past. Dit trekt alleen de strategisch relevante topwetenschappers aan, waardoor louter op die weinige strategische thema's de internationale samenwerking wordt gestimuleerd. Daarbuiten ontstaat een soort wetenschappelijke woestijn. De meeste topwetenschappers die buiten de strategische thema's vallen trekken naar het buitenland, en dat geldt ook voor veelbelovende studenten en jonge wetenschappers.

In dit scenario lekt kennis weg, erodeert de brede wetenschappelijke basis en verkort het wetenschapssysteem. Talentontwikkeling is slechts voor weinigen binnen bereik, vernieuwend onderzoek ontbreekt en Nederland komt in een vrije val op de internationale wetenschappelijke ranglijsten. Op den duur gaat dat ook gelden voor ranglijsten van maatschappelijke impact en idem voor de kwaliteitsscores van Nederlandse universiteiten. De voor kwaliteit doorslaggevende verwevenheid van onderzoek en onderwijs gaat immers snel achteruit. In de onderzoeksketen wordt behalve binnen de strategische onderwerpen steeds minder samengewerkt en de onafhankelijkheid en integriteit van onderzoek staan onder druk. De ratio tussen hoogleraren en andere wetenschappers neemt toe. Het perspectief voor de verdere toekomst is niet duurzaam.

Maatschappelijke vooruitgang

In dit scenario gaat veel budget naar wetenschappelijk onderzoek over specifieke onderwerpen, zoals belangrijke maatschappelijke uitdagingen, alsook naar de aankoop en het gebruik van kostbare wetenschappelijke apparatuur. De kans is groot dat veel van die onderwerpen in strategisch overleg tussen het onderzoeksveld, de maatschappij en onderzoeksfinanciers weloverwogen worden vastgesteld. Omdat politici en bestuurders willen sturen en naar 'focus en massa' neigen, kan dit leiden tot de vorming van grote programma's en wetenschappelijke instituten met een missie. Zulke programma's en instituten kunnen ook forse budgetwensen met zich meebrengen voor infrastructuur, waardoor er minder geld overblijft voor ongebonden onderzoek, voor talentontwikkeling en voor het aantrekken en behouden van excellente wetenschappers die actief zijn buiten deze thematische gebieden.

Het voordeel van dit scenario is dat er door de bundeling van wetenschappelijk talent en geavanceerde wetenschappelijke infrastructuur – in combinatie met voldoende financiële middelen – grote stappen kunnen worden gemaakt in de gekozen strategische gebieden. Dit kan oplossingen aanreiken voor maatschappelijke uitdagingen en nieuwe economische activiteiten aanjagen.

Analyse

De deelnemers werden tijdens de discussies in workshop en na afloop ervan nogmaals schriftelijk bevraagd op hun argumentaties. Een kwalitatieve analyse van de argumentatie om een programma als strategisch of ongebonden te beoordelen, geeft aan dat de deelnemers daarbij in de eerste plaats denken aan de mate waarin een programma inhoudelijk/disciplinair en/of methodologisch wordt ingeperkt, al of niet top-down. De inhoudelijke inperking kan heel breed zijn, zoals bij de NWA, of relatief smal. In de tweede plaats denkt men aan bijkomende voorwaarden, zoals valorisatie/kennisbenutting, consortiumvorming en aanvullende financieringseisen. Bij ongebonden onderzoek geldt er – zo vinden de deelnemers – geen andere voorwaarde dan de excellentie van de indiener en de potentie van het voorgestelde onderzoek om de stand van de wetenschap verder te brengen.

Een kwalitatieve analyse van de argumentatie om een programma als ‘talentgericht’ te beoordelen, geeft aan dat de deelnemers daarbij in de eerste plaats denken aan het gewicht dat de *track record* en/of het cv van één of enkele jonge *principal investigator(s)* bij de beoordeling in de schaal legt, om te zoeken naar de beste 5 tot 10 procent en die de kans te geven eigen onderzoekslijnen uit te zetten. Hoe zwaarder dit in de beoordeling telt, hoe talentgerichter het programma is. In de tweede plaats geven respondenten aan dat dat gewicht minder zal zijn bij grote programma’s en naarmate wetenschappers meer ‘gevestigd’ zijn. *Veni en Vidi* vindt men daardoor meer op talent gericht dan *Vici*. In de argumentaties verwijzen de respondenten niet naar de ERC-programma’s, maar uit de analyse blijkt juist wel dat men de *starting grant* en *consolidator grant* meer op talentontwikkeling gericht vindt dan de *advanced grant* en de *synergy grant*, die gericht zijn op reeds ervaren wetenschappers van topniveau.

De deelnemers vinden het scenario ‘Wetenschappelijke ontdekkingen’ zeer wenselijk, maar tegelijkertijd wel onwaarschijnlijk. Het scenario ‘Planwetenschap’ wordt daarentegen zeer onwenselijk gevonden, maar wel waarschijnlijk. De beide andere scenario’s laten een minder extreem beeld zien. ‘Maatschappelijke vooruitgang’ wordt wel waarschijnlijker én wenselijker gevonden dan ‘Ongelijke vrijheid’ en dan ‘Planwetenschap’, maar minder waarschijnlijk en minder wenselijk dan ‘Wetenschappelijke ontdekkingen’. Kortom, de deelnemers geven de voorkeur aan ‘Wetenschappelijke ontdekkingen’ in samenhang met ‘Maatschappelijke vooruitgang’, maar ze vrezen dat de huidige trends niet in die richting wijzen. Ze zien een opwaartse trend in strategisch onderzoek ten koste van ongebonden onderzoek, versus een afnemende trend in beschikbare middelen per wetenschapper voor onderzoek in het algemeen, en voor ongebonden onderzoek in het bijzonder.

De uitdaging aan de deelnemers van de workshop om bestaande onderzoeksprogramma’s zodanig om te vormen (dan wel nieuwe te bedenken) dat de voordelen

van een scenario worden bevorderd en de nadelen worden beperkt, bleek een lastige exercitie. Niettemin kwamen er twee mogelijkheden in beeld die wellicht nadere uitwerking verdienen buiten het adviesrapport om ze binnen de Nederlandse context voldoende tot wasdom te laten komen. De eerste geven we de titel '*Rolling grant*', de tweede 'Strategische synergie'.

Rolling grant

Teneinde ruimte te creëren in de eerste geldstroom zouden de *rolling-grant*-systemen in het buitenland inspiratie kunnen leveren voor een nieuw en apart eerste-geldstroomfonds waaruit de benodigde financiering plaatsvindt. Doelen zijn: 1) wetenschappers gedurende hun *gehele* wetenschappelijke loopbaan te ondersteunen én 2) meer ongebonden onderzoek, zonder dat dit de tweede geldstroom verder belast. Het idee voor *rolling grants* werd ook geopperd door de presidesnt van de KNAW in zijn jaarrede in september 2019. Hoe dit nieuwe instrument kan worden gefinancierd – dus hoe de extra eerste-geldstroommiddelen kunnen worden gerealiseerd – is een kwestie die verdere aandacht vergt. De commissie is er wel van overtuigd dat dit fonds meer rust en continuïteit in het systeem kan brengen en tevens – in combinatie met goed universitair loopbaanbeleid – kan resulteren in minder aanvraagdruk en een hogere slagingskans in de tweede geldstroom. Vanzelfsprekend is het nodig dat er daadwerkelijk aanvullend budget beschikbaar komt voor dit nieuwe programma. De berekening van de hoogte daarvan kan geen onderdeel zijn van het adviesrapport.¹³

Strategische synergie

Meer synergie tussen strategische programma's is al lange tijd de wens van diverse partijen. Meer synergie houdt de belofte in dat procedures beter op elkaar worden afgestemd en dat het grote aantal randvoorwaarden en de bijhorende administratieve complexiteit kan worden versimpeld, met als gevolg meer budget voor het primaire proces. Ook kunnen er scherpere strategische keuzes worden gemaakt, mits de strategische programmering in de tweede pijler apart wordt gehouden van ongebonden onderzoek in de eerste pijler.

Strategische synergie komt tegemoet aan de realiteit van strategische en inhoudelijke sturingsbehoefte voor althans een deel van het wetenschappelijk onderzoek onder het motto: 'Wie betaalt, bepaalt'. Zij sluit ook aan bij de roep om valorisatie, impact en de terechte wens dat de vruchten van wetenschappelijk onderzoek soms op korte of middellange termijn geplukt moeten kunnen worden ten behoeve van maatschappelijke uitdagingen (zoals de duurzame ontwikkelingsdoelen) en industriële kansen

¹³ Als eerste indicatie kan worden uitgegaan van circa 7.000 wetenschappers met *ius promovendi* x 2 promovendi (á gemiddeld € 300.000 elk voor een volledig promotieonderzoek), dus ongeveer € 1 miljard, indien elke vier jaar een volgende promovendus de vorige in een *rolling-grant*-systeem vervangt.

op gebieden zoals energie, transport, gezondheid, water, voeding, infrastructuur en veiligheid.

Strategische synergie zal zich idealiter voegen bij de helft van de onderzoeksprogrammering en onderzoeksfinanciering in het scenario 'Maatschappelijke vooruitgang', en zo de benodigde orde en consolidatie creëren die ook het scenario 'Wetenschappelijke ontdekkingen' ten goede komt. Strategische synergie kan alleen slagen wanneer er voldoende bestuurlijke daadkracht is om strategische keuzes te maken, alsook om daadwerkelijk te komen tot een inhoudelijke afstemming en bijhorende krachtenbundeling. Ook deze optie vergt nadere uitwerking buiten het kader van het adviesrapport.

De uitdagende scenario-exercitie heeft de commissie geholpen om een scherper beeld te krijgen van mogelijke toekomstige ontwikkelingen waarmee het wetenschapssysteem te maken kan krijgen en waarmee rekening moet worden gehouden. Dit beeld is een van de inspiratiebronnen die de commissie ertoe brengt om te pleiten voor evenwicht en scheiding tussen strategische en ongebonden onderzoeksprogrammering. Een langetermijnvisie is hierbij wel essentieel: een vooruitblik op 2040.

4.4 Brede review

KNAW-adviezen worden altijd onafhankelijk gereviewd, dat wil zeggen door experts buiten het genootschap van de KNAW en de Jonge Akademie. Dit is een van de principes die staan beschreven in de 'Handleiding Adviezen KNAW'. De onafhankelijke reviewers worden door het bestuur van de KNAW aangezocht, niet door de adviescommissie. De namen van de reviewers zijn elders in dit adviesrapport vermeld. Zij verrichtten hun werk in de eerste helft van november 2019. De KNAW is hen veel dank verschuldigd. Naast de onafhankelijke reviewers is ook de bestuursvoorzitter van NWO gevraagd op het conceptadviesrapport te reageren.

Binnen de KNAW is er een trend naar het intensiever betrekken van de vier vaste adviesraden van de KNAW: de Raad voor de Geesteswetenschappen, de Raad voor de Medische Wetenschappen, de Raad voor de Natuur- en Technische Wetenschappen en de Sociaal-Wetenschappelijke Raad. Daarom is het conceptadviesrapport ook voor commentaar toegestuurd naar de voorzitters van die vier adviesraden. Hun commentaar is op dezelfde wijze behandeld als dat van de onafhankelijke reviewers.

Voor het adviesrapport zijn daarnaast de concept-antwoorden op de vragen van de minister en de 'bijvangst' (conclusies en aanbevelingen die de KNAW waardevol acht maar die buiten de antwoorden op de vragen van de minister vallen) voorgelegd aan de leden van de KNAW en DJA tijdens een presentatie op 27 november 2019.

Op de bestuursvergadering van de KNAW waar het conceptadviesrapport van de commissie wordt besproken, lagen drie stukken ter bespreking: 1) het commentaar van de reviewers, 2) de reactie van de commissie op dat commentaar, en 3) het definitieve conceptadviesrapport waaruit blijkt hoe het commentaar is verwerkt.

Deze brede review heeft sterk bijgedragen aan de definitieve versie van het adviesrapport. Drie hoofdlijnen daarvan waren:

1. De begrippen ‘ongebonden onderzoek’ en ‘strategisch onderzoek’ zijn nader gedefinieerd en ze zijn zo consequent mogelijk gebruikt. Het gebruik van andere begrippen is zo veel mogelijk vermeden. De kwantificering van de huidige verhouding van één staat tot twee van de budgetten voor ongebonden en strategisch onderzoek binnen NWO is gespecificeerd. Voor de argumentatie voor twee gelijkwaardige pijlers bij NWO verwijst de commissie in hoofdzaak naar de goed gedocumenteerde ervaringen en plannen binnen het Europese kaderprogramma voor onderzoek en innovatie *Horizon 2020*. Daarnaast wijst de commissie juist minder sterk naar enkele Europese voorbeelden die niet (VK) of juist wel inspirerend zijn (Duitsland, Zwitserland, Denemarken). Er zijn enkele korte landenbeschrijvingen toegevoegd, maar juist omdat landenvergelijking meer vragen oproept dan antwoorden oplevert, is deze sectie niet uitgebreid. Alleen de grootste inspiratiebronnen voor het advies om een gelijke verhouding tussen aparte pijlers voor gebonden en strategisch onderzoek na te streven zijn op basis van de review sterker benadrukt. Dit zijn de opeenvolgende Europese kaderprogramma’s voor onderzoek en innovatie.
2. De commissie heeft geconstateerd dat het *rolling-grant*-systeem veel discussie kan opleveren en heeft er daarom voor gekozen dit systeem niet uit te werken in het adviesrapport. Centraal staat de boodschap dat er – naast extra budget voor de pijler van ongebonden onderzoek voor NWO – ook extra budget nodig is voor meer ongebonden onderzoek in de eerste geldstroom. Dit laatste moet een groot fonds voor meer egalitair toegedeelde basisfinanciering zijn, zonder sterke competitie. De commissie beveelt aan meer onderzoek te doen naar goede buitenlandse voorbeelden van *rolling-grant*-systemen en om na dit onderzoek het fonds in te stellen.
3. Strategische synergie is gekozen als term voor meer samenhang tussen – en scherpere keuzes binnen – bestaande en nieuwe strategische onderzoeksprogrammering. Als voorbeeld zijn NWA en KIC genoemd, maar dit deel is met opzet minder specifiek gemaakt, opdat bij de gehoopte implementatie van het advies ook ruimte is voor andere recente adviezen en beleidsstukken die hieraan kunnen raken, waaronder het Strategische agenda hoger onderwijs en onderzoek (Ministerie van OCW, 2 december 2019) en de Commissie-Sint (Minister van OCW, 18 oktober 2019).

Daarnaast was er een keur aan suggesties die vrijwel volledig zijn overgenomen en is de samenvatting verlengd, zodat deze de totale boodschap brengt en daardoor beter op zichzelf leesbaar is. Niet-noodzakelijke onderdelen van hoofdstukken zijn verwijderd.

4.5 Conclusies

Op basis van enquêtes, consultaties, scenario's en een brede review heeft de commissie een kwalitatieve analyse verricht van *expert opinions*. Daarbij zijn resultaten van de hoofdstukken 2 en 3 meegenomen. Subjectieve posities die in het discours rond onderzoeksprogrammering en -financiering worden ingenomen, konden worden geobjectiveerd aan de hand van combinaties van kwantitatieve gegevens en kwalitatieve informatie uit de literatuur en uit gestructureerde interacties met experts. Daarbij bleek dat veel van de opinies standhielden.

De eerste en belangrijkste conclusie is dat een één-op-één-verhouding tussen strategische en ongebonden onderzoeksprogrammering bij NWO een evenwichtig toekomstbeeld biedt van de wensen en eisen die aan programmering van wetenschappelijk onderzoek kunnen worden gesteld. Goed beschouwd volgt deze evenwichtige verhouding niet uit een formule, of uit welke kwantitatieve berekening dan ook: het is de verhouding die nodig is om datgene wat uit evenwicht is geraakt, weer in evenwicht te brengen. Een één-op-één-verhouding houdt ook het midden tussen extremen uit andere landen die voor Nederland niet reëel zijn, of ongewenst. En zij spiegelt de verhouding tussen de eerste twee pijlers van de weloverwogen kaderprogramma's van de Europese commissie. Voorwaarde is wel dat er transparant beleid is om tot grote thematische keuzes in de strategische pijler te komen, alsook om te komen tot een krachtige bundeling van wetenschappelijk talent en onderzoeksprogrammering. Het moge duidelijk zijn dat er extra NWO-budget nodig is om ongebonden onderzoek te versterken, zodat het zich gelijk verhoudt tot strategisch onderzoek in twee onderscheiden en krachtige pijlers.

De tweede conclusie is dat er twee concrete ideeën zijn voor alternatieve of aanvullende vormen van onderzoeksprogrammering en -financiering, die deze één-op-één-verhouding ten goede zouden kunnen komen. Het gaat hier om 1) een systeem van *rolling grants* en 2) strategische synergie. Aan de KNAW is niet gevraagd deze ideeën te formuleren, maar de commissie is er sterk van overtuigd dat deze ideeën een kans verdienen om nader te worden uitgewerkt en vervolgens te worden geïmplementeerd.

5. CONCLUSIES EN AANBEVELINGEN

De paragrafen 5.1 tot en met 5.4 van dit hoofdstuk geven antwoord op de in hoofdstuk 2 geherformuleerde vragen van de minister van OCW aan de KNAW. De geherformuleerde vragen luiden:

1. *Wat is de gewenste verhouding tussen ongebonden en strategisch onderzoek in de competitieve onderzoeksfinanciering?*
2. *Wat is de rol van competitieve financiering ten opzichte van basisfinanciering?*
3. *Welke lering valt er voor Nederland te trekken uit de beide bovengenoemde verhoudingen in het buitenland?*
4. *Hoe verhoudt ontwikkeling van wetenschappelijk talent zich tot ongebonden en strategisch onderzoek en tot financieringsstromen?*

Paragraaf 5.5. vat de aanbevelingen samen.

5.1 De gewenste verhouding tussen ongebonden en strategisch onderzoek in de competitieve onderzoeksfinanciering

Ongebonden onderzoek

Het belang van ongebonden onderzoek luidt in het kort:

- Ongebonden onderzoek leidt in veel gevallen op een termijn van één à twee

decennia tot wetenschappelijke ontdekkingen.

- Wetenschappelijke ontdekkingen plaatsen Nederland in de voorhoede van de internationale wetenschap.
- Nederlandse wetenschappelijke excellentie werkt als een magneet op wetenschappelijk talent.
- Wetenschappelijke ontdekkingen leiden tot nieuwe kennis.
- Nieuwe kennis kan tot radicale innovaties leiden, die een bijdrage kunnen leveren aan de wetenschap, technologie en maatschappij.

Excellente wetenschap fungeert als een magneet voor wetenschappelijk talent, en ongebonden wetenschapsbeoefening moet de bovenste sporten op de ladder van excellentie betreden om de hoogtes te bereiken die nodig zijn voor wetenschappelijke, technologische en maatschappelijke doorbraken. Dat die op termijn leiden tot een waaier van benuttingsvormen blijkt onder meer uit het aantal patentaanvragen dat uit de projecten van de European Research Council voortkomt. Zonder wetenschappelijke ontdekkingen staat de Nederlandse wetenschap stil en beweegt zich niet in de richting van een 'kennishub', terwijl daar wel de potentie voor aanwezig is. Omdat er elders wel wetenschappelijke ontdekkingen worden gedaan, trekt Nederland dan minder wetenschappelijk talent aan en vertrekken de beste wetenschappers naar het buitenland. Het resultaat is een neerwaartse spiraal in de kwaliteit van wetenschapsbeoefening, zowel in onderzoek als in onderwijs. Dit beïnvloedt de kwaliteit van het toekomstig wetenschappelijk kader aan universiteiten en andere kennisinstellingen en in de samenleving als geheel. De Nederlandse investeringen in ongebonden onderzoek moeten toereikend zijn om zo'n neerwaartse spiraal te voorkomen.

Strategisch onderzoek

Het belang van strategisch onderzoek luidt in het kort:

- Strategisch onderzoek kan op een termijn van één à twee decennia leiden tot belangrijke ontdekkingen en innovaties voor maatschappelijke vooruitgang.
- Die ontdekkingen en innovaties kunnen economische kansen helpen verzilveren.
- Strategisch onderzoek voegt waarde toe aan wetenschappelijke kennis.
- Nederlands strategisch onderzoek is een belangrijke vestigingsfactor voor bedrijven en instellingen.

Bij strategisch onderzoek is er sprake van thematische inkadering en van stevige voorwaarden aan de organisatie en uitvoering. Onderzoeksvorstellen kunnen alleen worden ingediend als ze aan deze voorwaarden voldoen. Maatschappelijke uitdagingen strekken zich nu eenmaal uit over verschillende publieke en private sectoren, daarom levert samenwerking in principe meer resultaat op. Die samenwerking komt niet tot stand zonder organisatie en voorwaarden. Ook dit type onderzoek kan op de

middellange en lange termijn leiden tot wetenschappelijke ontdekkingen, maar wel in een vooraf gedefinieerd onderzoeksveld. Overigens kan ongebonden onderzoek zich ook op maatschappelijke uitdagingen richten. Strategisch onderzoek kan ook zijn gericht op het bundelen van krachten (het bijeenbrengen van wetenschappers en onderzoeksapparatuur) rond prioritaire wetenschappelijke onderzoeksterreinen. Strategisch onderzoek is bijvoorbeeld te vinden bij onderzoeksinstituten en bij kostbare wetenschappelijke infrastructuur, zoals een bibliotheek, een collectie, een telescoop of een *cleanroom*, waardoor de strategische onderzoeksrichting voor lange periodes vast kan liggen. Strategisch onderzoek is voor een ontwikkeld land zoals Nederland evenals ongebonden onderzoek van groot belang. In Nederland zijn er veel kansen om op een krachtige wijze wetenschappelijk talent, kennis en infrastructuur te bundelen om versneld doorbraken te realiseren in welgekozen onderzoeksgebieden.

Strategisch onderzoek drukt ongebonden onderzoek naar de achtergrond

Uit de voorgaande hoofdstukken blijkt dat in Nederland – evenals voor veel OESO-landen – de hoeveelheid strategisch onderzoek over de afgelopen decennia is toegenomen. Dat is op zichzelf een goede ontwikkeling, ware het niet dat de toename van strategisch onderzoek ten koste gaat van ongebonden onderzoek. Bij NWO speelt er een keur aan voorbeelden, met over de laatste jaren als meest in het oog springende illustraties het Kennis- en Innovatieconvenant en de Nationale Wetenschapsagenda. Zulke programma's, hoe doordacht en grensverleggend ook, verkleinen de ruimte voor ongebonden onderzoek. Meer strategische onderzoeksprogrammering drukt de programma's voor ongebonden onderzoek naar de achtergrond. Hierdoor erodeert het belangrijke fundament voor grote wetenschappelijke ontdekkingen.

De gewenste verhouding tussen ongebonden en strategisch onderzoek

De programmering door NWO van ongebonden en strategisch onderzoek is tegen het licht gehouden in hoofdstuk 2 en hoofdstuk 4. Hoofdstuk 2 beschouwt de programmering zo feitelijk mogelijk, terwijl hoofdstuk 4 ook de perceptie analyseert: voor wetenschappers lijkt het karakter van onderzoeksprogramma's soms strategischer dan het is, terwijl beleidsmakers en bestuurders uit publieke en private sectoren de tegenovergestelde indruk kunnen hebben. De analyse van de feitelijke en gepercipieerde voorwaarden aan onderzoek (en overleg met NWO) wijzen – naar de best mogelijke schatting van de KNAW – uit dat de verhouding tussen ongebonden en strategisch thans ongeveer één staat tot twee bedraagt. Anders gezegd: een derde van het NWO-budget is bestemd voor ongebonden onderzoek, twee derde voor strategisch onderzoek.

De KNAW vindt dat aan beide vormen van onderzoek evenveel recht moeten worden gedaan. Daarom adviseert de KNAW om de bestaande verhouding meer gelijk te trekken, zodat de ene helft van het NWO-budget wordt besteed aan ongebonden onderzoek en de andere helft aan strategisch onderzoek. Anders gezegd: de verhouding tussen ongebonden en strategisch moet van één staat tot twee naar één staat tot één worden gebracht. Het budget voor ongebonden onderzoek bij NWO zal moeten worden opgetrokken om die gelijke verhouding te bewerkstelligen. Dit vraagt om extra investeringen.

1. De KNAW adviseert om een budgettair gelijke verhouding tussen ongebonden en strategische programma's van NWO na te streven, door meer budget te realiseren voor ongebonden onderzoeksprogramma's van NWO.

5.2 De rol van competitieve financiering ten opzichte van basisfinanciering

Dat in Nederland de ruimte voor R&D in het bruto binnenlands product lange tijd stabiel was en sinds 2018 licht stijgt, volgt uit de cijfers in hoofdstuk 2. Maar nog steeds zijn de Nederlandse R&D-uitgaven in verhouding tot het bbp laag, zeker in vergelijking met landen waaraan Nederland zich graag wil spiegelen. De R&D-uitgaven komen in Nederland al jaren nauwelijks uit boven 2 procent van het bbp, terwijl het nationale doel 2,5 procent is en het Europese doel zelfs 3 procent.

Het spreekt vanzelf dat budgetschaarste en druk op het wetenschapssysteem samenhangen. Niet alleen het tweede-geldstroombudget voor strategisch onderzoek is meer toegenomen dan dat voor ongebonden onderzoek, ook de ruimte voor wetenschappelijk onderzoek in de eerste geldstroom is sterk afgenomen. Dit heeft geleid tot een toeloop van wetenschappers naar NWO-programma's, met name de programma's voor ongebonden onderzoek. Het gevolg hiervan zijn veel te lage honoreringspercentages. Door budgetschaarste ervaren veel wetenschappers op alle niveaus grote onrust. Het wetenschapssysteem is op een punt gekomen dat zelfs winnaars van grote (internationale) wetenschappelijke prijzen en/of (buitenlandse) onderzoeksubsidies niet succesvol meer zijn. De uitkomst van het selectieproces is (te) onvoorspelbaar geworden. Diegenen die wel succesvol zijn, voelen hierdoor soms weinig blijdschap. Kortom, er is meer rust in het wetenschapssysteem nodig.

NWO is momenteel in gesprek met de universiteiten om de problematiek van deze toegenomen systeemdruk gezamenlijk het hoofd te bieden. Het is niet goed dat jonge wetenschappers en zelfs wetenschappers met een vaste aanstelling zo sterk zijn aangewezen op de tweede geldstroom als nu het geval is. Naast lage honoreringspercentages heeft dit namelijk tot gevolg dat het onderzoek projectificeert, waarbij de 'postdocfase' veel te lang aanhoudt en wetenschappers van het ene naar het andere onderzoeksproject moeten overspringen. Zelfs succesvolle onderzoeklijnen van

wetenschappers met een vaste aanstelling komen in gevaar door de afhankelijkheid van competitieve geldstromen met te lage honoreringspercentages. Door dit alles heen speelt dat de toegekende financiering lang niet toereikend is om de volledige onderzoekskosten te dekken. Er moet geld uit de basisfinanciering bij, en wel zoveel dat de tweede geldstroom voor een te groot deel bepaalt hoe en waarvoor het onderzoeksdeel van de eerste geldstroom wordt ingezet. Deze situatie is ongewenst.

De projectificering van het onderzoek kan worden teruggedrongen door aanvullend budget beschikbaar te stellen voor het verbeteren van het uitzicht van jonge wetenschappers op een wetenschappelijke loopbaan. Hiervoor is eerst een integrale visie van universiteiten nodig op de verschillende vormen van onderzoeksfinanciering gedurende de *gehele* wetenschappelijke loopbaan. De KNAW bepleit een nieuw en permanent fonds in de eerste geldstroom voor het veiligstellen van wetenschappelijke carrières. Dit fonds heeft de potentie om het ongebonden onderzoek met *rolling grants* nadrukkelijk te versterken. Doordat er meer ruimte voor ongebonden onderzoek in de eerste geldstroom is gekomen, zullen ook de honoreringspercentages bij NWO toenemen. Er komt rust en continuïteit in het wetenschapssysteem en de kans op grote wetenschappelijke ontdekkingen neemt toe. Dit is het effect dat *rolling grants* kunnen hebben. Of deze potentie wordt waargemaakt hangt echter af van veel uitvoeringsfactoren en vraagt verdere uitwerking.

2. De sterk sturende werking van competitieve financiering op de inzet van het onderzoeksdeel van de basisfinanciering van universiteiten en de daarmee samenhangende 'projectificering' van onderzoek moeten worden bestreden. Er is een integrale visie van de universiteiten nodig op de gehele wetenschappelijke loopbaan en de financiering ervan. Een oplossing vereist een aanvullend fonds in de eerste geldstroom, opdat er meer rust in het systeem komt.

5.3 Lering trekken uit het buitenland

Uit hoofdstuk 3 blijkt dat nationale wetenschapssystemen fors verschillen. In het VK financiert onderzoeksfinancier UKRI alleen strategisch onderzoek. Ook in andere opzichten is het Britse systeem anders ingericht dan het Nederlandse, en het vormt geen aantrekkelijk voorbeeld voor Nederland. Eén belangrijke overeenkomst is er wel, namelijk dat beide systemen goed presteren, inclusief de relatieve omvang van de financiering vanuit de Europese kaderprogramma's voor onderzoek en innovatie waarop het VK en Nederland beslag weten te leggen. Ook een aantal andere Europese landen is in hoofdstuk 3 kort de revue gepasseerd. Qua inrichting van het wetenschapssysteem lijken Zweden en Denemarken meer op Nederland dan het VK. Maar in verhouding presteert Nederland even goed of beter op uiteenlopende indicatoren van wetenschappelijke kwaliteit, inclusief het verdienvermogen bij de Europese kaderprogramma's. Van deze landen is daarom niet zoveel te leren en in het recente verleden hebben delegaties van deze landen juist Nederland bezocht om daarvan te

leren. Van Denemarken is wel te leren dat de Danish Research Council zijn budgetten in enkele duidelijk onderscheiden en gelijke compartimenten heeft ingedeeld, onder andere voor ongebonden en strategisch onderzoek. Twee Europese landen die hun wetenschapssysteem anders hebben ingericht dan Nederland en vergelijkbaar of beter presteren, zijn Duitsland (vergelijkbaar) en Zwitserland (beter). Van de Duitse en Zwitserse aspecten, die zich zouden kunnen lenen voor Nederland, springt het Duitse *research excellence strategy*-programma in het oog. Hierbij is een balans aangebracht in een doelbewuste strategie om het budget voor onderzoek te laten groeien, in samenhang met een kwaliteitstoets die is geïnspireerd op het Britse *research excellence framework* (REF). Deze Duitse variant van de REF wordt namens de federale regering en de *länder* uitgevoerd door de Duitse NWO, de Deutsche Forschungsgemeinschaft, in samenwerking met de Wissenschaftsrat. In Zwitserland zijn de eerste en tweede geldstromen als percentage van het bbp samen veel hoger dan in Nederland, en is het percentage strategische programmering in die geldstromen gering. De toename in onderzoeksfinanciering in Zwitserland is bovendien hoger dan de toename in het aantal studenten, in tegenstelling tot de Nederlandse situatie. Het Zwitserse wetenschapssysteem is verbonden met maatschappelijke sectoren, waardoor het talent- en personeelsbeleid beter op maat is gesneden dan in Nederland. Het betekent dat er in Zwitserland geen sterke competitie is om onderzoeksbudget. Wel strijden sectoren van de Zwitserse samenleving met elkaar om de grootste talenten aan te trekken. Daardoor levert het Zwitserse systeem veel rendement, wat opvallend is door het grotendeels ontbreken van strategische sturing in de toekenning van onderzoeksbudget. Een ander kenmerk van het Zwitserse systeem is dat een select aantal universiteiten met kop en schouders boven de rest uitsteekt in de verschillende internationale ranglijsten. Hieraan is een deel het succes toe te schrijven.

Hoofdstuk 3 staakt de constatering dat totaal verschillende wetenschapssystemen even excellent kunnen presteren. Tegelijkertijd bemoeilijkt dit het trekken van lessen uit buitenlandse voorbeelden, maar de KNAW adviseert om daarbij vooral naar Duitsland en Zwitserland te (blijven) kijken. Om het Nederlandse wetenschapssysteem te vergelijken met dat van Duitsland en Zwitserland zijn er in hoofdzaak twee invalshoeken. De eerste is om de systeeminrichting te analyseren in termen van verhouding tussen geldstromen, de mate waarin deze geldstromen worden verdeeld op basis van competitie, en de mate waarin ze zijn gericht op ongebonden en strategisch onderzoek. Op deze punten lopen de wetenschapssystemen van Nederland, Duitsland en Zwitserland inderdaad fors uiteen, wat een basis voor analyse kan bieden waarin alle aspecten van die wetenschapssystemen worden meegenomen en niet slechts onderdelen daarvan. De tweede invalshoek is om te analyseren welke prestaties met deze systemen wordt bereikt. Dan blijkt dat systemen die zeer verschillend zijn ingericht, toch uitstekende resultaten kunnen opleveren. Dat slaat het fundament onder de landenvergelijking voor een deel weg, maar wel blijkt dat twee derde van de opbrengst en het effect van het wetenschapssysteem kunnen worden toegewezen aan de budgettaire investering. Ruime budgettering helpt dus, maar deze wijsheid kan niet zomaar worden

geëxtrapoleerd voor Nederland. Meer geld in het wetenschapssysteem kan alleen meer resultaat opleveren als het systeem die geldstromen goed kan accommoderen en als de output ervan kan worden geabsorbeerd in de samenleving. Tegen deze relativiserende achtergrond kunnen het Duitse en Zwitserse voorbeeld aanknopingspunten bieden.

3. Zwitserse academici worden nationaal en internationaal zeer hoog gewaardeerd. Het Zwitserse wetenschapssysteem kenmerkt zich door ruime onderzoeksfinanciering waaraan nauwelijks strategische sturing is verbonden. Het Duitse *research excellence strategy*-programma, waarbij meer budget wordt geboden aan op kwaliteit geselecteerde universiteiten en onderzoeksscholen, kan voor Nederland in combinatie met elementen van het Zwitserse systeem inspirerend zijn.

Veel inspiratie kan worden ontleend aan het voorbeeld van de opeenvolgende kaderprogramma's van de EU voor onderzoek en innovatie. Na vele jaren van uitstekend gedocumenteerde ervaring en hoog rendement is een systematiek geworteld waarbij ongebonden onderzoek en strategisch onderzoek in twee gelijkwaardige, gescheiden en budgettair gelijke pijlers worden gerealiseerd naast een derde, kleinere pijler voor in hoofdzaak industrieel onderzoek en ontwikkeling. Deze les kunnen we ook leren van de Deense situatie. Beide voorbeelden nopen de KNAW ertoe om deze systematiek ook voor NWO voor te staan.

NWO kan zich in overleg met het ministerie van OCW en het gehele wetenschapsveld inzetten om twee gelijke budgettaire pijlers te realiseren en te handhaven: één voor ongebonden onderzoek en één voor strategisch onderzoek.

4. De KNAW adviseert om, naar het voorbeeld van de EU-kaderprogramma's, bij NWO twee aparte, gelijkwaardige en budgettair gelijke pijlers te realiseren voor ongebonden en strategisch onderzoek.

5.4 De verhouding van talentontwikkeling tot ongebonden en strategisch onderzoek en financieringsstromen

De ontwikkeling van wetenschappelijk talent is een continu proces. Het begint met het zoeken, vinden en selecteren van talent. In de wetenschapsector gebeurt dat (zoals in de meeste sectoren) in de loop van de opleiding, waarbij een groot deel van de zoektocht door de kandidaten zelf wordt afgelegd. Aan het eind van een research master kan een student een redelijk idee hebben van wat wetenschappelijk onderzoek inhoudt. Die zoektocht draagt ook bij aan het beeld dat studiebegeleiders van de student hebben. Een voor de hand liggende volgende stap is de academische promotie. Promovendi die in dienst zijn van een universiteit hebben een degelijk

selectieproces doorlopen¹⁴. Vervolgens is het promotietraject vanzelfsprekend het beslissende proces waarin de kandidaat, maar ook de begeleiders en de promotiecommissie, beoordelen of een wetenschappelijke loopbaan qua talent, inzet en prestatie in het verschiet kan liggen. Het doctoraat is het hoogst haalbare wetenschappelijke diploma. Wie dat haalt, is in principe geschikt voor een loopbaan in de wetenschapsector. Of die loopbaan daadwerkelijk volgt, hangt van veel factoren af. In de praktijk kiest en vervolgt ongeveer 10 procent van de gepromoveerden een route in het wetenschapssysteem. Ook de overige 90 procent van de gepromoveerden komt elders goed terecht, het werkloosheidspercentage van gepromoveerden is lager dan 1 procent. Ook zij dragen verder bij aan het realiseren van de Nederlandse kennissamenleving (KNAW, 2016).

Een gedegen wetenschappelijke opleiding speelt zich af in een samenspel van onderwijs en onderzoek. Dat is de kracht van het Nederlandse universitaire systeem. Het sluit aan op de overtuiging dat de basisopleiding (BA) disciplinair geconcentreerd is, waarna bij de verdere opleiding en onderzoek (MA) de studenten zich verder bekwamen en in toenemende mate breder inzetbaar zijn. Vooral na een research master hebben afgestudeerden de disciplinaire bagage en het inzicht in wetenschappelijke methodes die nodig zijn voor het verrichten van wetenschappelijk onderzoek, of het nu ongebonden onderzoek is of strategisch. Het vigerende beeld dat ontwikkeling van wetenschappelijk talent plaatsvindt in programma's voor ongebonden onderzoek is een beperkt beeld. Talentontwikkeling vindt evengoed plaats in strategisch onderzoek en uit welk budget het wordt gefinancierd doet er eigenlijk weinig toe. Belangrijk is dat universiteiten zich erover ontfemen en samen met de kandidaten het proces doorlopen dat nodig is om te besluiten over een loopbaan in de wetenschap. De wijze en het niveau waarop universiteiten de ontwikkeling van wetenschappelijk talent verankeren in hun strategie en bedrijfsvoering is mogelijk de belangrijkste bepalende factor voor de toekomstige kwaliteit van die universiteit, van het nationale wetenschapssysteem en van de impact die dat systeem heeft op de samenleving.

In het Nederlandse wetenschapssysteem is een praktijk geslopen waarbij succes in de Vernieuwingsimpuls van NWO (bijvoorbeeld Veni- en Vidi-beurzen) of de *starting* en *consolidator grants* van de European Research Council de maat is voor talentbeleid. Dat is slechts ten dele terecht. Omdat die talentprogramma's onvoldoende budgettaire ruimte bieden om al het aanwezige wetenschappelijk talent in Nederland te identificeren en in zijn ontwikkeling te steunen, moeten universiteiten zelf wetenschappelijk talent selecteren dat aansluit bij hun kerntaken en bij de behoeften van de maatschappij (VSNU, NFU, KNAW, NWO en ZonMw, 2019). De geselecteerde jonge

14 Er zijn uitzonderingen, want een deel van de promovendi is niet in dienst van de universiteit. Ook is er bij universiteiten een experiment met beurspromovendi, dat een tweede ronde is ingegaan.

stafleden kunnen dan later meedingen naar onderzoeksfinanciering in onder meer de Vernieuwingsimpuls en ERC-programma's. Op dit moment verloopt dit proces vaak omgekeerd. Selectiepanels van bijvoorbeeld NWO worden bemenst door veelal dezelfde personen die verantwoordelijk zijn voor selectie van personeel bij universiteiten. Men mag verwachten dat zij hun expertise dáár kunnen aanwenden voor het bewust selecteren van jonge stafleden van universiteiten.

De gepromoveerden die vervolgstappen zetten in een wetenschappelijke loopbaan hebben in de wetenschapsector een selectieproces en ontwikkeling doorlopen dat zijn weerga in andere sectoren vrijwel niet kent. Investering in hun wetenschappelijke loopbaan leidt daardoor tot een grote kans op hoog rendement. Het is onverstandig die kans niet te benutten. Toch is dat wat er momenteel vaak gebeurt, als gevolg van het capaciteitsverlies en de onzekerheid die gepaard gaan met het aanvragen van projectsubsidies. Daarom bepleit de KNAW om alle zeilen bij te zetten opdat doctoraathouders die een volgende stap in de wetenschappelijke loopbaan hebben gezet niet vastlopen in projectificering van onderzoek. Voorwaarde hierbij is wel dat ze inderdaad als voldoende talentvol worden aangemerkt. De KNAW is van mening dat de universiteiten hierin een primaire rol spelen en de NWO-talentprogramma's een secundaire.

5. Ontwikkeling van wetenschappelijk talent vindt zowel plaats bij ongebonden als strategische wetenschapsbeoefening. Uit welke bron de talentontwikkeling wordt gefinancierd is niet van belang, zolang het maar niet leidt tot projectificering. De universiteit is en blijft de eerste aangewezen partij in de begeleiding en selectie van wetenschappelijk talent. Deze opleiding en selectie behoren tot de kerntaken van universiteiten en kennisinstellingen.

5.5 Aanbevelingen

Voor NWO

- Vereenvoudig de voorwaarden die zijn verbonden aan de onderzoeksprogramma's, en breng de nieuwe voorwaarden beter met elkaar in lijn. Overleg hiervoor met de financiers. Reduceer het aantal onderzoeksprogramma's. Dit zal leiden tot een overzichtelijker onderzoekslandschap.
- Zet als zelfstandig bestuursorgaan in op het handhaven van twee gelijkwaardige en budgettair gelijke pijlers: één voor ongebonden onderzoek en één voor strategisch onderzoek. Doe dit samen met het gehele wetenschapsveld en met de ministeries. Dit vraagt om forse investeringen in NWO.
- Breng het overgangsgebied tussen de pijlers voor strategisch en ongebonden onderzoek in beeld door, waar nodig, heldere toelichtingen aan te brengen bij programma's. Bouw dit overgangsgebied bij voorkeur af. Dit zal de perceptie van scheefgroei tussen beide pijlers bij wetenschappers wegnemen.

- Bewerkstellig in overleg met het veld een krachtenbundeling van programma's voor strategisch onderzoek ('strategische synergie'). In het oog springende voorbeelden die zich hiervoor goed lenen zijn het Kennis- en Innovatieconvenant en de Nationale Wetenschapsagenda. Dit zijn strategische programma's die de neiging hebben gaandeweg budgettair terrein te winnen op het ongebonden onderzoek, waardoor het belangrijke fundament voor grote wetenschappelijke ontdekkingen erodeert. Als ze in samenhang worden ingezet, kunnen ze nog meer kracht bieden aan de strategische pijler.

Voor de universiteiten

- Ontwikkel een integrale visie op talentbeleid en op de verschillende vormen van financiering tijdens de gehele wetenschappelijke loopbaan.
- Verricht een fundamentele analyse van de rol van competitieve onderzoeksfinanciering in universitair onderzoek, zowel voor strategisch als voor ongebonden onderzoek.

Voor de minister van OCW

- Richt op basis van verder onderzoek een nieuw en permanent *rolling-grant*-fonds op in de eerste geldstroom om projectificering te bestrijden, ongebonden onderzoek te bevorderen en de druk op het wetenschapssysteem te verminderen. Het budget uit dit fonds zou zonder zware competitie toegekend moeten worden.
- Geef meer ruimte aan NWO om als zelfstandig bestuursorgaan te fungeren.

SELECTIE GERAADPLEEGDE DOCUMENTEN

- ABDTOPConsult (2014). *Van lappendeken naar een nationaal discours en centrale programmering.*
- Adam, D. (2019). *Science funders gamble on grant lotteries*, in: Nature 28 november 2019.
- Adviescommissie bekostiging hoger onderwijs en onderzoek (2019). *Wissels om.*
- ALLEA (2019). *The need for intellectual property rights strategies at academic institutions.*
- Breimer, D.D. (2015). *Aanpassing governance en organisatie NWO: nadere uitwerking van de contouren.*
- Brugh, M. aan de, *Polder matigt ingreep in wetenschap*, in NRC Handelsblad, 30 januari 2015.
- Bush, V. (1945). *Science, the endless frontier*. Report to the president of the US Office of Scientific Research and Development, Washington DC.
- Center for Higher Education Policy Studies (2018). *Bekostiging van het Nederlandse hoger onderwijs. Kostendeterminanten en varianten.*
- CPB (2014). *Public funding of science. An international comparison.*
- CPB (2015). *Financieringsvormen niet normeren. Vaste financiering voor fundamenteel onderzoek.*
- DORA (2012). *San Francisco Declaration on Research Assessment.*
- Dijk, J. van en Saarloos, W. van (2017). *Wetenschap in Nederland: waar een klein land groot is en moet blijven.*
- Dijkgraaf, R. (2011). *Het nut van nutteloos onderzoek.*
- European Commission (2016). *Research performance based funding systems. A comparative assessment.*
- EY (voorheen Ernst & Young) (2014). *Uitkomsten feitenonderzoek matchingsbehoefte op (Europese) onderzoekssubsidies.*
- Fresco, L. e.a. (2015). *Commitment and coherence. Essential ingredients for success in science and innovation*. Ex-post-evaluation of the 7th EU Framework Programme (2007-2013).
- Kennis- en Innovatieconvenant 2020-2023* (2019).
- KNAW (2015). *Ruimte voor ongebonden onderzoek.*
- KNAW (2016). *Promoveren werkt.*
- KNAW (2018). *Wederzijdse versterking.*
- Meijer, R. 'Meer overheidsgeld naar technische universiteiten, alfa- en gammawetenschappen vrezes kaalslag', in *de Volkskrant* 30 juni 2019.
- Minister en staatssecretaris van Economische Zaken en Klimaat (13 juli 2018). *Kamerbrief over innovatiebeleid en de bevordering van innovatie: naar missiegedreven innovatiebeleid met impact.*
- Minister van Financiën (11 juli 2019). *Kamerbrief over brede maatschappelijke heroverwegingen.*
- Minister van OCW (21 juni 2019). *Kamerbrief over bekostiging hoger onderwijs en onderzoek.*
- Minister van OCW (12 juli 2019). *Kamerbrief over de uitkomsten van de eerste call van de Nationale Wetenschapsagenda.*
- Minister van OCW (12 september 2019). *Kamerbrief over de uitvoering motie Van Meenen over sectorplanmiddelen naar algemene universiteiten.*
- Minister van OCW (18 oktober 2019). *Kamerbrief over opzet onderzoek toereikendheid macrobudget in het licht van de veronderstelde kwaliteit, doelmatigheid besteding en kosten(-toerekening).*

Ministerie van OCW (25 november 2014). *Wetenschapsvisie 2025: keuzes voor de toekomst*.

Ministerie van OCW (28 januari 2019). *Nieuwsgierig en betrokken. De waarde van wetenschap*.

Ministerie van OCW (17 september 2019). *Rijksbegroting 2020, VIII Onderwijs, Cultuur en Wetenschap*.

Ministerie van OCW (2 december 2019). *Houdbaar voor de toekomst. Strategische agenda hoger onderwijs en onderzoek*.

NWO-evaluatiecommissie (2008). *Rapport van de NWO-evaluatiecommissie*.

NWO. Jaarverslagen t/m 2018.

OECD (2018). *Science, technology and innovation outlook 2018*.

OECD (2018). *Effective operation of competitive research funding systems*.

OECD (2019). *Benchmarking higher education system performance. The Netherlands*.

Öquist, G. en Benner, M. (2012). *Fostering breakthrough research: A comparative study*.

RAND (2002). *Visie op de toekomst van het wetenschappelijk onderzoek - speerpunten voor beleid*.

Rathenau Instituut (2009). *Feiten en cijfers: Organisatie en governance van wetenschappelijk onderzoek. Een vergelijking van zes landen*.

Rathenau Instituut (2010). *Focus en massa in het wetenschappelijk onderzoek. De Nederlandse onderzoeksportfolio in internationaal perspectief*.

Rathenau Instituut (2013). *Talent centraal. Ontwikkeling en selectie van wetenschappers in Nederland*.

Rathenau Instituut (2014). *Vizier vooruit: 4 toekomstscenario's voor Nederlandse universiteiten*.

Rathenau Instituut (2015). *Keuzes voor de toekomst van de Nederlandse wetenschap. Analyse van beleidsopties bij vier scenario's*.

Rathenau Instituut (2016). *Chinese borden*.

Rathenau Instituut (2018a). *Inkomsten en uitgaven NWO*.

Rathenau Instituut (2018b). *Excellent is niet gewoon. Dertig jaar focus op excellentie in het Nederlandse wetenschapsbeleid*.

Rathenau Instituut (11 februari 2019). *Het onderzoek aan universiteiten en UMC's*.

Remie, M. en Funnekotter, B. *Minister: te veel competitie tussen universiteiten*, in NRC Handelsblad 3 september 2019.

Saarloos, W. van (2019). *Jaarrede president KNAW*, september 2019.

Staatscourant. *Wet op de Nederlandse organisatie voor wetenschappelijk onderzoek geldend op 01-02-2017*.

Stampfer, M. (2019). *Pros and cons of distribution streams of governmental funding for research*.

Statens offentliga utredningar (2019). *En långsiktig, samordnad och dialogbaserad styrning av högskolan (A long-term, coordinated and dialogue-based governance of the higher education sector)*.

Vogel, G. (2016). *Germany's excellence program gets good grades*.

VSNU (2018). *Ruimte voor investeringen en talent. Inzicht in de ambities en knelpunten van de Nederlandse universiteiten en mogelijke financiële oplossingen*.

VSNU en NWO (29 mei 2019). *Brief aan de minister van OCW over overheveling tweede naar eerste geldstroom*.

VSNU (21 juni 2019). *Statement naar aanleiding van Kabinetsreactie Van Rijn*.

VSNU, NFU, KNAW, NWO en ZonMw (2019). *Ruimte voor ieders talent: naar een nieuwe balans in het erkennen en waarderen van wetenschappers*.

WIFO (2019). *International differences in basic research grant funding. A systematic comparison*.

Zwaan, B. van der (2017). *Haalt de universiteit 2040? Een Europees perspectief op wereldwijde kansen en bedreigingen*.

GEBRUIKTE AFKORTINGEN

AMOLF	NWO-instituut voor fysica van functionele en complexe materie
ARCNL	Advanced Research Center for Nanolithography
ASTRON	NWO-Instituut voor radio-astronomie
Ba	bachelor
bbp	bruto binnenlands product
BNI	Basissubsidie NWO-instituten
CBS	Centraal Bureau voor de Statistiek
CWI	Centrum Wiskunde & Informatica
DJA	De Jonge Akademie
DIFFER	Dutch Institute for Fundamental Energy Research
DORA	San Francisco Declaration on Research Assessment
DUO	Dienst Uitvoering Onderwijs
ENW	onderzoeksdomein Exacte en Natuurwetenschappen van NWO
ERC	European Research Council
EU	Europese Unie
EZK	ministerie van Economische Zaken en Klimaat
FP7	Zevende Kaderprogramma van de Europese Unie (2007-2013)
FP8	Achtste Kaderprogramma van de Europese Unie (<i>Horizon 2020</i>)
GDP	<i>gross domestic product</i>
GWI	Grootschalige Wetenschappelijke Infrastructuur
KIC	Kennis- en Innovatieconvenant/Kennis- en Innovatiecontract
KNAW	Koninklijke Nederlandse Akademie van Wetenschappen
KUOZ	Kengetallen Universitair Onderzoek
Ma	master
MSCA	Marie Skłodowka-Curie actions
MKB-Nederland	belangenvereniging midden- en kleinbedrijf
MW	onderzoeksdomein Medische Wetenschappen van NWO
NFU	Nederlandse Federatie van Universitair Medische Centra
Nikhef	Nationaal instituut voor subatomaire fysica in Nederland
NIOZ	Koninklijk Nederlands Instituut voor Onderzoek der Zee
NSCR	Nederlands Studiecentrum voor Criminaliteit en Rechtshandhaving
NSF	National Science Foundation
NWA	Nationale Wetenschapsagenda
NWO	Nederlandse Organisatie voor Wetenschappelijk Onderzoek
NWO-I	institutenorganisatie van NWO
OC	Open Competitie
OCW	ministerie van Onderwijs, Cultuur en Wetenschap
OECD	Organisatie voor Economische Samenwerking en Ontwikkeling
ORC	Onderzoek op Routes door Consortia; een actielijn van de NWA

PPS	publiek-private samenwerking
RAND	Research ANd Development, Amerikaanse denktank
REF	Research Excellence Framework
RKI	Rijkskennisinstellingen
RVO	Rijksorganisatie voor Ondernemend Nederland
R&D	research & development
SGW	onderzoeksdomein Sociale en Geesteswetenschappen van NWO
SRON	Nederlands instituut voor ruimte-onderzoek
STIP	science, technology and innovation policy
TO2	federatie van organisaties voor toegepast onderzoek
TTW	onderzoeksdomein Toegepaste en Technische Wetenschappen van NWO
TRL	<i>technology readiness level</i>
UKRI	United Kingdom Research and Innovation
UMC	universitair medisch centrum
VH	Vereniging Hogescholen
VI	Vernieuwingsimpuls
VK	Verenigd Koninkrijk
VNO-NCW	ondernemingsorganisatie
VSNU	Vereniging van Universiteiten
VWS	ministerie van Volksgezondheid, Welzijn en Sport
ZBO	zelfstandig bestuursorgaan
ZonMw	Nederlandse organisatie voor gezondheidsonderzoek en zorginnovatie

REVIEW

Een conceptversie van dit rapport is conform de Handleiding Adviezen KNAW (2017) beoordeeld door:

- Dr. Lisa Becking, lid De Jonge Akademie
- Prof. dr. Pauline Kleingeld, hoogleraar wijsbegeerte, RUG
- Prof. dr. Han van Krieken, rector magnificus Radboud Universiteit
- Prof. dr. Peter Werkhoven, chief scientific officer, TNO

Daarnaast is die versie becommentarieerd vanuit de Raad voor Geesteswetenschappen, de Raad voor Medische Wetenschappen, de Raad voor Natuur- en Technische Wetenschappen, en de Sociaal-Wetenschappelijke Raad. Met de bestuursvoorzitter van NWO is gedurende de totstandkoming van het rapport op verschillende manieren contact onderhouden, ook voor commentaar op het conceptrapport.

BIJLAGE 1.

MOTIE VAN HET LID BRUINS C.S.

Tweede Kamer der Staten-Generaal

2

Vergaderjaar 2017–2018

29 338

Wetenschapsbudget

Nr. 167

MOTIE VAN HET LID BRUINS C.S.

Voorgesteld 13 juni 2018

De Kamer,

gehoord de beraadslaging,

constaterende dat de «open competitie» of «vrije competitie» in de tweede geldstroom een goed instrument is om bij wetenschapsfinanciering tot scherpe keuzes te komen op basis van (met name) wetenschappelijke kwaliteit;

constaterende dat de vrije competitie onder wetenschappers altijd een zeer gewaardeerd en geaccepteerd instrument is geweest;

constaterende dat in sommige wetenschapsdomeinen de vrije competitie als instrument in het verleden geheel was wegbezuinigd;

constaterende dat in een wetenschapsdomein als de humaniora de vernieuwingsimpuls welhaast nog de enige manier is om een aio-positie te financieren;

constaterende dat in het regeerakkoord staat «De vrije competitie blijft in stand»;

verzoekt de regering, te onderzoeken op welke wijze de vrije competitie een herwaardering kan krijgen en hoe ook in de toekomst voldoende ruimte kan worden gegeven aan de financiering van vrij en ongebonden onderzoek in alle wetenschappelijke disciplines;

verzoekt de regering voorts, te laten onderzoeken, bijvoorbeeld door het Rathenau Instituut, wat de optimale verhouding is in omvang tussen instroom (talentprogramma's, vernieuwingsimpuls) en vrije competitie,

en gaat over tot de orde van de dag.

Bruins
Ozdil
Van der Molen

BIJLAGE 2.

BRIEF MET ADVIESVRAAG



Ministerie van Onderwijs, Cultuur en
Wetenschap

>Retouradres Postbus 16375 2500 BJ Den Haag

De Koninklijk Nederlandse Akademie van Wetenschappen (KNAW)
T.a.v. dr. W. van Saarloos (president)
Postbus 19121
1000 GC Amsterdam

**Onderzoek en
Wetenschapsbeleid**
Rijnstraat 50
Den Haag
Postbus 16375
2500 BJ Den Haag
www.rjksoverheid.nl

Contactpersoon
G.R. Valenti Pettino
T +31 6 52 36 77 85
g.r.valenti@minocw.nl

Onze referentie
1446859

Datum **12 DEC 2018**

Betreft Opdracht instellen adviescommissie optimale verhouding talent,
thematische en vrije onderzoeksprogramma's NWO

Geachte heer Van Saarloos,

In het VAO Wetenschapsbeleid van 13 juni 2018 is door het lid Bruins van de CU een motie ingediend (TK 2017-2018,29338 nr. 167) waarin mij is gevraagd te laten onderzoeken wat de optimale verhouding is in omvang tussen instroom talentprogramma's en de vrije competitie. Ook is gevraagd om een eventuele herwaardering van de vrije competitie.

Met deze brief verzoek ik de KNAW deze opdracht op zich te nemen en een commissie in te stellen die hierover een advies kan uitbrengen. Daarbij wil ik de KNAW vragen om met name in de middelen die in competitie worden verworven te kijken naar het onderscheid tussen talent, vrij onderzoek (open/vrije competitie) en thematisch onderzoek. Daarbij wil ik de KNAW vragen in kaart te brengen hoe de situatie in andere landen is met betrekking tot middelen voor talent, voor vrij onderzoek (anders dan talent) en thematisch onderzoek. Ik denk hierbij aan een land als het Verenigd Koninkrijk, maar dit kan ook een ander land zijn als de situatie aldaar beter vergelijkbaar is met die in Nederland. Daarnaast wil ik graag weten waarom de verhouding is zoals hij is en of men in dat land van mening is dat de verhouding goed is. Verder vraag ik u de uitkomsten te vergelijken met de Nederlandse situatie en uitspraken te doen over de gewenste verhouding tussen talent, vrij onderzoek en thematisch onderzoek.

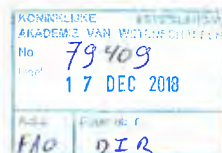
Bij de opdracht kan de KNAW gebruik maken van de gegevens die NWO aanlevert. Ik zal NWO per brief verzoeken u daarvoor de benodigde gegevens te verstrekken.

Ik verzoek u dit advies uiterlijk eind 2019 aan mij uit te brengen.

Met vriendelijke groet,

de minister van Onderwijs, Cultuur en Wetenschap

Ingrid van Engelshoven



Pagina 1 van 1

BIJLAGE 3.

INSTELLINGSBESLUIT COMMISSIE

Het bestuur van de KNAW besluit tot het instellen van de commissie 'Optimale verhouding talent-, thematische en vrije onderzoeksprogramma's NWO', hierna te noemen 'de commissie'.

Artikel 1. Taakopdracht

De commissie heeft als taak in te gaan op het verzoek van de minister van OCW in de brief van 12 december 2018, [...]. De commissie draagt zorg voor de aanbidding van haar conceptadvies aan het bestuur vóór november 2019.

Artikel 2. Samenstelling en instellingsduur

Tot commissielid worden op persoonlijke titel benoemd:

Voorzitter van de commissie:

- Prof. dr.ir. Bert Weckhuysen, Anorganische chemie en katalyse, UU

De overige leden van de commissie:

- Prof. dr. Catholijn Jonker, Interactive intelligence, TUD / Inzichtelijke kunstmatige intelligentie, UL
- Prof. dr. Nathalie Katsonis, Biogeïnspireerde en slimme materialen, UT
- Prof. dr. Ieke Moerdijk, Wiskunde, UU
- Prof. dr. Marlou Schrover, Economic and social history, UL
- Prof. dr. Jaap Seidell, Nutrition and Health, VUA
- Prof. dr. Linda Steg, Omgevingspsychologie, RUG
- Prof. dr. Piek Vossen, Computational lexicology, VUA

De commissie wordt ingesteld voor de duur van het adviestraject.

Als portefeuillehouder namens het bestuur treedt prof. dr. Maarten Prak op.

Vanuit het bureau van de KNAW ondersteunt dr. Ans Vollering de commissie¹⁵.

¹⁵ In juni 2019 is de ondersteuning van de commissie vanuit het bureau van de KNAW uitgebreid met drs. Erik van de Linde.

Artikel 3. Integriteit en kwaliteit

De commissieleden hebben voorafgaand aan de eerste vergadering van de commissie kennis genomen van de *Code ter voorkoming van oneigenlijke beïnvloeding door belangenverstrengeling* en dit in een schriftelijke verklaring bevestigd. De commissieleden hebben kennis genomen van de *Handleiding adviezen KNAW*, die op 18 september 2017 is vastgesteld door het bestuur. Van het in deze handleiding beschreven beleid voor beoordeling van het conceptadvies wordt niet afgeweken.

Artikel 4. Werkplan

De commissie stelt een werkplan op met haar werkwijze en de communicatie- en implementatiestrategie.

Artikel 5. Reiskostenvergoeding

De KNAW keert aan de commissieleden een reiskostenvergoeding uit, maar geen andere vergoedingen.

Artikel 6. Geheimhouding

De leden van de commissie nemen geheimhouding in acht ten aanzien van alle informatie die hun bij de uitvoering van dit besluit ter ore komt en waarvan vermoed kan worden dat deze vertrouwelijk is.

Aldus vastgesteld door het bestuur van de Koninklijke Nederlandse Akademie van Wetenschappen op 22 februari 2019 te Amsterdam.

Namens het bestuur van de KNAW,
Mr. Mieke Zaanen
Algemeen directeur van de KNAW.

BIJLAGE 4.

SELECTIE VAN EXPERTS DIE DOOR DE COMMISSIE ZIJN GERAADPLEEGD

Dr. Han Thomas Adriaenssen, Rijksuniversiteit Groningen
Dr. Nadine Akkerman, Universiteit Leiden
Prof. dr. Lenneke Alink, Universiteit Leiden
Prof. dr. Isabel Arends, Universiteit Utrecht
Dr. Rob van Beers, Vrije Universiteit
Dr. Lisa Becking, Wageningen University & Research
Prof. dr. Anton Berns, Universiteit van Amsterdam en NKI
Prof. dr. Josine Blok, Universiteit Utrecht
Dr. Mark Boneschanscher, Technische Universiteit Eindhoven
Dr. Raf de Bont, Universiteit Maastricht
Prof. dr. Marieke van den Brink, Rijksuniversiteit Groningen
Prof. dr. Dymph van den Boom, voorheen rector Universiteit van Amsterdam
Prof. dr. Dorret Boomsma, Vrije Universiteit
Prof. dr. Piet Borst, NKI
Prof. dr. Michiel van den Broeke, Universiteit Utrecht
Prof. dr. Henk Broer, Rijksuniversiteit Groningen
Prof. dr. Pieter Bruijninx, Universiteit Utrecht
Dr. Eppo Bruins, Tweede-Kamerlid CU
Prof. dr. Roshan Cools, Radboud Universiteit
Prof. dr. Nynke Dekker, Technische Universiteit Delft
Dr. Karl Dittrich, voorheen voorzitter VSNU
Prof. dr. Jos Engelen, voorheen voorzitter NWO
Prof. dr. Andrea Evers, Universiteit Leiden
Prof. dr. Ron Fouchier, Erasmus Universiteit Rotterdam
Roel Freriks als vertegenwoordiger van het landelijk netwerk van promovendi
Prof. dr. Stan Gielen, voorzitter NWO
Prof. mr. Ivo Giesen, Universiteit Utrecht
Prof. dr. Idesbald Goddeeris, KU Leuven
Prof. dr. Piet Gros, Universiteit Utrecht
Prof. dr. Frank Grosveld, Erasmus MC
Prof. dr. Rob Hamer, Wageningen University & Research
Prof. dr. Frank van Harmelen, Vrije Universiteit
Dr. Helmer Helmers, Universiteit van Amsterdam
Prof. dr. Amina Helmi, Rijksuniversiteit Groningen
Prof. dr. Wiel Hoekstra, Universiteit Utrecht
Prof. dr. Willem Hofstee, Rijksuniversiteit Groningen

Prof. dr. Pancras Hogendoorn, LUMC
Dr. Barbora Hola, NSCR en Vrije Universiteit
Dr. Hanneke Hulst, VUMC
Prof. dr. Frank den Hollander, Universiteit Leiden
Prof. dr. Wilhelm Huck, Radboud Universiteit
Prof. dr. Aafke Hulk, Universiteit van Amsterdam
Prof. dr. Willy Jansen, Radboud Universiteit
Dr. Ben Jongbloed, *Center for Higher Education Policy Studies*
Prof. dr. Merel Keijzer, Rijksuniversiteit Groningen
Prof. dr. Gijsje Koenderink, AMOLF en Vrije Universiteit
Prof. dr. Maarten Koornneef, Wageningen University & Research
Prof. dr. Inald Lagendijk, Universiteit Leiden
Prof. dr. Floris de Lange, Donders Institute en Radboud Universiteit
Prof. dr. Pim Levelt, voorheen KNAW-president
Prof. dr. Mark van Loosdrecht, Technische Universiteit Delft
Prof. dr. Niek Lopes Cardozo, bestuurslid NWO
Prof. dr. Christoph Lüthy, Radboud Universiteit
Prof. dr. J. Mansfeld, Universiteit Utrecht
Dr. Dora Matzke, Universiteit van Amsterdam
Prof. dr. René Medema, NKI
Prof. dr. Kees Melief, LUMC en Universiteit Leiden
Prof. dr. Barend van der Meulen, voorheen Rathenau Instituut
Prof. dr. Alice ter Meulen, Université de Genève
Prof. dr. Jack Middelburg, Universiteit Utrecht
Prof. dr. Frank Miedema, UMC Utrecht
Prof. dr. Claartje Mulder, Rijksuniversiteit Groningen
Prof. dr. Jan van Neerven, Technische Universiteit Delft
Drs. Wim van Niekerk, voorheen secretaris Adviescommissie Bekostiging Hoger Onderwijs en
Onderzoek
Prof. dr. Theo Odijk, Universiteit Leiden
Prof. dr. Frits van Oostrom, Universiteit Utrecht
Prof. dr. Hermen Overkleeft, Universiteit Leiden
Prof. dr. Bert Poolman, Rijksuniversiteit Groningen
Prof. dr. Corné Pieterse, Universiteit Utrecht
Prof. dr. Maarten Prak, Universiteit Utrecht
Prof. dr. Jeroen de Ridder, Rijksuniversiteit Groningen
Prof. dr. Alexander Rinnooy Kan, Universiteit van Amsterdam
Dr. ir. Hester den Ruijter, UMC Utrecht
Prof. dr. Wim van Saarloos, president KNAW
Prof. dr. Richard van de Sanden, DIFFER en Technische Universiteit Eindhoven
Dr. Raymond Schorno, NWO
Prof. dr. Jaap Schouten, bestuurslid NWO
Dr. Erik van Sebille, Universiteit Utrecht
Prof. dr. Titia Sixma, NKI en ErasmusMC
Dr. Stephan Smeekes, Universiteit Maastricht
Dr. Arne Smeets, Radboud Universiteit
Dr.ir. Frans Snik, Universiteit Leiden
Prof. dr. Luc Soete, voorheen lid Adviescommissie Bekostiging Hoger Onderwijs en Onderzoek

Prof. dr. Gerard van der Steenhoven, voorzitter netwerk van Rijkskennisinstellingen
Prof. dr. Ewout Steyerberg, LUMC en Erasmus MC
Prof. dr. Stefan van der Stigchel, Universiteit Utrecht
Prof. dr. Vinod Subramaniam, rector Vrije Universiteit
Dr. ir. Behnam Taebi, Technische Universiteit Delft
Prof. dr. Jeannot Trampert, Universiteit Utrecht
Prof. dr. Aad van der Vaart, Universiteit Leiden
Prof. dr. Jan Willem Veening, Université de Lausanne
Dr. mr. Christiaan Vinkers, AMC
Prof. dr. Marcel Visser, NIOO-KNAW, Rijksuniversiteit Groningen en Wageningen University &
Research
Prof. dr. Claes de Vreese, Universiteit van Amsterdam
Prof. dr. Martijn Wieling, Rijksuniversiteit Groningen
Prof. dr. Arjen van Witteloostuijn, Vrije Universiteit
Prof. dr. Jan Luiten van Zanden, Universiteit Utrecht
Prof. dr. Bert van der Zwaan, voorheen rector Universiteit Utrecht

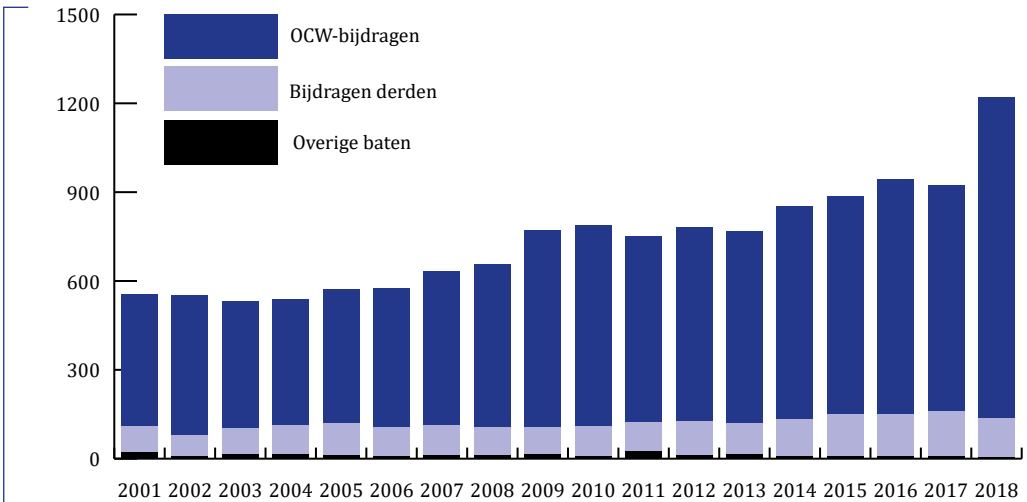
BIJLAGE 5.

INKOMSTEN EN BESTEDINGEN VAN NWO, EXCLUSIEF ZONMW

Figuur B5.1 geeft de ontwikkeling weer van de inkomsten van NWO in de periode 2001 tot en met 2018 naar financieringsbron. In die inkomsten zitten wel de financiële middelen voor het onderzoeksdomein Medische Wetenschappen (MW) van NWO, maar niet de financiële middelen van ZonMw die afkomstig zijn uit andere bronnen dan NWO. In de inkomsten zitten ook de internationale lidmaatschappen die NWO op verzoek van het ministerie van OCW betaalt (circa € 3 miljoen in NWO-begroting 2019).¹⁶ In de inkomsten van NWO zitten echter niet de eerste-geldstroommiddelen voor het Zwaartekrachtprogramma. Het ministerie van OCW heeft NWO gevraagd de selectieprocedure voor het Zwaartekrachtprogramma uit te voeren. Met dit financieringsinstrument wil de overheid onderzoek van consortia van topwetenschappers in Nederland stimuleren. Deze observaties van wat wel en niet behoort tot de inkomsten van NWO illustreert de complexiteit van de verdeling van financiële middelen in het Nederlandse wetenschapssysteem. Men kan hierbij de vraag stellen of die complexiteit gewenst is.

Uit Figuur B5.1 blijkt dat de NWO-inkomsten in de periode 2001 tot en met 2018 vrijwel onafgebroken zijn gestegen. De financiële middelen afkomstig van het ministerie van OCW vormen de grootste inkomstenbron. Tot en met 2017 ligt het aandeel daarvan in de totale inkomsten tussen 80 en 85 procent. Dit aandeel is in 2018 gestegen naar bijna 90 procent.

¹⁶ Het merendeel van de internationale lidmaatschappen wordt echter betaald door het ministerie van OCW zelf, en staat dus op de begroting van dit ministerie. De bijdrage per (inter)nationale organisatie ligt vast (verdragsorganisatie); als land neem je deel, of niet. Voor de bijdragen staat een totaalbedrag van € 95 miljoen op de begroting 2019 van het ministerie van OCW. Dit betreft onder meer contributies aan de grote internationale onderzoeksorganisaties EMBC (Europese Moleculaire Biologische Conferentie; € 0,9 miljoen), EMBL (Europees Moleculair Biologisch Laboratorium; € 5,2 miljoen), ESA (Europees Ruimte Agentschap; € 31 miljoen), CERN (Europese Organisatie voor Kern- en Hoge Energiefysica; € 46,2 miljoen) en ESO (Europese Organisatie voor Astronomisch Onderzoek; € 9,9 miljoen). Door deelname van Nederland aan deze intergouvernementele organisaties krijgen de Nederlandse wetenschappers toegang tot unieke grootschalige onderzoeksfaciliteiten en internationale netwerken van toponderzoekers. Deze deelname is van groot belang voor het functioneren van Nederlands nationale onderzoeksbestel (Ministerie van OCW, 2019, blz. 114 en 116).



Figuur B5.1 Inkomsten NWO naar financieringsbron (€ miljoen, gecorrigeerd voor inflatie)
 Bronnen: Rathenau Instituut (2018a); NWO, Jaarverslag 2018; OECD (2019); CBS: bbp-deflatoren op basis van referentiejaar 2018.

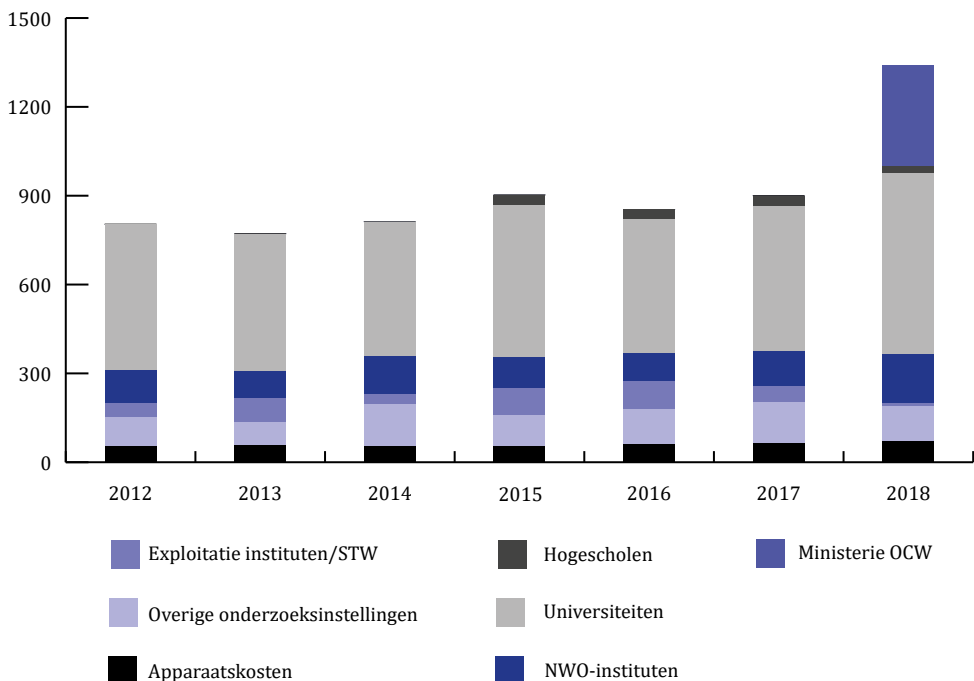
In de tijd gezien zijn de markante punten:

- De overheveling in 2009 van de € 100 miljoen van de eerste naar de tweede geldstroom ('de Plasterk-middelen'). In Figuur B5.1 is de toename van de beschikbare financiële middelen in 2009 duidelijk zichtbaar.
- In 2011 is het topsectorenbeleid ingevoerd. Vastgelegd is toen dat NWO (in de jaren oplopend) € 275 miljoen per jaar van haar bestaande budget inzet voor topsectorrelevant onderzoek, waarvan circa € 100 miljoen voor publiek-private samenwerking (PPS). Het missiegedreven topsectoren- en innovatiebeleid is gericht op gebruik van de innovatiekracht van de topsectoren om grote maatschappelijke uitdagingen aan te pakken én op verdere versterking van de concurrentiekracht van Nederland. De programmatische inzet werd sinds 2012 vastgelegd in een Kennis- en Innovatiecontract (KIC) met telkens een looptijd van twee jaar. Met ingang van 2020 wordt dit vastgelegd in een Kennis- en Innovatieconvenant (KIC) met een looptijd van vier jaar. Daarnaast besteedt NWO circa € 175 miljoen aan topsectorrelevant onderzoek in haar andere programma's en financieringsinstrumenten, zoals onder andere die voor infrastructuur, praktijkgericht onderzoek en het onderzoek dat in de NWO-instituten wordt uitgevoerd. Door het 'her-labelen' van gehonoreerde aanvragen uit diverse programma's is de besteding voor het topsectorenbeleid met € 275 miljoen bijna driemaal zo groot als er strategisch budget (€ 100 miljoen) voor beschikbaar is. Het invoeren van het topsectorenbeleid in 2011 is niet zichtbaar in figuur B5.1 omdat NWO € 275 miljoen vanuit haar bestaande budget heeft ingezet.
- In opdracht van het ministerie van OCW voert NWO het programma voor de Nationale Wetenschapsagenda (NWA) uit. Hiervoor verhoogde het ministerie in 2018

het NWO-budget met € 70 miljoen en dit zal oplopen tot € 130 miljoen vanaf 2020. De minister stelt dat om wetenschappelijke en maatschappelijke doorbraken te realiseren een combinatie van een brede agenda nodig is die wetenschappers veel ruimte biedt, een langetermijnperspectief, interdisciplinair onderzoek, samenwerking door de hele kennisketen en het betrekken van de maatschappij. In Figuur B5.1 blijkt dat de beschikbare financiële middelen in 2018 beduidend zijn toegenomen;¹⁷ een deel daarvan heeft betrekking op de financiële middelen voor de NWA.

Figuur B5.2 geeft de uitgaven van NWO naar bestemming weer voor de periode 2012 tot en met 2018. Daarmee geeft de figuur een indicatie van het type onderzoek dat NWO (mede)financiert. Omdat de presentatie van uitgaven naar bestemmingscategorieën is aangepast, is de verdeling naar bestemming in de figuur alleen beschikbaar vanaf 2012. In de totale NWO-uitgaven is tussen 2012 en 2013 een dip zichtbaar, en vervolgens dalen ook in 2016 de totale NWO-uitgaven, om in 2017 weer te stijgen tot het niveau van 2015. Elk jaar gaat ruim de helft van de NWO-uitgaven naar de universiteiten. Tussen de 11 en 16 procent gaat naar de NWO-instituten en 9 tot 17 procent gaat naar overige onderzoeksinstituten. Het aandeel beheerskosten is 6 à 7 procent van de totale uitgaven. Sinds 2015 ligt de uitvoering van de SIA-Raak-regeling bij NWO, waardoor vanaf dat jaar ook de hogescholen in deze figuur voorkomen. In 2018 is er ook een bedrag voor het ministerie van OCW opgenomen: dit is een vordering met betrekking tot een gewijzigde zienswijze van het ministerie.

17 Over deze toename van het NWO-budget geeft het NWO-jaarverslag 2018 (blz. 51) aan dat een belangrijk deel ervan (€ 186 miljoen) aanvullende beschikkingen van geoormerkte middelen waren, bedoeld voor de uitvoering van onder meer programma's voor sectorplannen, digitale en grootschalige infrastructuur, de NWA, het Nationaal Regieorgaan Onderwijsonderzoek (NRO) en het Nationaal Regieorgaan Praktijkgericht Onderzoek-SIA (NRPO-SIA).



*Figuur B5.2 Uitgaven NWO naar bestemming (€ miljoen, gecorrigeerd voor inflatie)
Bronnen: Rathenau Instituut (2018a) met aanvulling voor 2018 via website Rathenau
Instituut;¹⁸ CBS: bbp-deflatoren op basis van referentiejaar 2018.*

18 Website bezocht op 18 november 2019.

BIJLAGE 6.

REKENMETHODE BUDGETTEN ONGEBONDEN EN STRATEGISCH ONDERZOEK NWO

Deze bijlage geeft de gevolgde rekenmethode om te komen tot budgetten voor ongebonden en strategisch onderzoek van NWO. De rekenmethode wordt uitvoerig toegelicht voor het jaar 2019. Dezelfde methode is gevolgd om te komen tot budgetten voor ongebonden en strategisch onderzoek van NWO voor de jaren 2009 tot en met 2018.

Voor het jaar 2019 omvat de begroting van NWO, exclusief ZonMw, € 1.066,3 miljoen¹⁹ aan lasten. De baten 2019 zijn begroot op € 1.087 miljoen. Daarvan is € 542 miljoen 'geormerkte rijksbijdragen' en € 40 miljoen valt onder 'specifieke en overige bijdragen'. De 'geormerkte rijksbijdrage' is afkomstig van het ministerie van OCW, en de 'specifieke en overige bijdragen' zijn afkomstig van ministeries en overige overheden. Deze beide categorieën baten zijn geormerkt in financieel-technische zin. Het oormerk en de randvoorwaarden zijn soms expliciet en in detail vastgelegd in een opdrachtbrief, maar veel vaker is het oormerk alleen in algemene zin aangegeven in de rijksbegroting en in de bijbehorende rijksbijdragebrief die NWO van het ministerie van OCW ontvangt. De wijze waarop de randvoorwaarden worden uitgewerkt in de *call voor proposals* van het specifieke financieringsinstrument is dan het resultaat van beleidsmatig overleg met de opdrachtgever. Van de baten is € 436 miljoen niet geormerkt in financieel-technische zin. Maar ook voor deze middelen geldt dat er soms wel een aanwijzing of beleidsmatige *claim* op ligt. Nog te acquireren middelen waren begroot op € 48 miljoen. Daarnaast was er nog € 21 miljoen begroot over te houden uit 2018 (bron: NWO). Wat betreft de begrote lasten in 2019 is het beeld dat het budget voor vrij onderzoek, inclusief talent, € 328,7 miljoen is, en voor thematisch onderzoek € 655,0 miljoen. De geraamde beheerslasten in 2019 zijn € 82,6 miljoen.

¹⁹ In het verlengde van het advies van de Commissie-Van Rijn is besloten dat de budgetten voor de SEO-regeling (€ 50 miljoen) en het sectorplan natuur- en scheikunde (€ 6 miljoen) vanaf 2020 naar de eerste geldstroom gaan en dan dus niet meer behoren tot het NWO-budget. In dit adviesrapport worden deze budgetten nog wel meegenomen, omdat ze op de NWO-begroting 2019 staan.

De baten voor het jaar 2019 van ZonMw zijn bijna € 241,5 miljoen. Daaraan wordt door het ministerie van VWS € 188,9 miljoen bijgedragen, door NWO € 44,5 miljoen²⁰, en door anderen € 8,1 miljoen.

Om de budgetten voor ongebonden en strategisch onderzoek te bepalen, is de redering als volgt:

- De begroting van NWO, exclusief ZonMw, voor het jaar 2019 komt uit op € 1.066,3 miljoen. In dit jaar raamt ZonMw dat NWO € 44,5 miljoen verstrekt aan ZonMw voor onder meer het NWO-Talentprogramma Veni/Vidi/Vici en voor Open Competitie. Om dubbeltelling te voorkómen, is de begroting van NWO, exclusief ZonMw, gecorrigeerd voor dit bedrag²¹. De gecorrigeerde 2019-begroting van NWO (dus exclusief ZonMw) komt dan uit op € 1.021,8 miljoen (=1.066,3 -/- 44,5). Van dit bedrag kan € 284,2 miljoen (=328,7 -/- 44,5) worden 'gelabeld' als budget voor ongebonden onderzoek, en € 655,0 miljoen als budget voor strategisch onderzoek. De beheerslasten in 2019 worden geraamd op € 82,6 miljoen; dit is 8,1 procent van € 1.021,8 miljoen.
- De begroting voor het jaar 2019 van ZonMw komt uit op € 241,5 miljoen. Als de beheerslasten van ZonMw net als bij NWO 8,1 procent zijn, zijn die lasten € 19,5 miljoen (8,1 procent van 241,5). Het resterende budget is dan € 222,0 miljoen (241,5 -/- 19,5). Van dit budget kan € 40,9 miljoen (=91,9 procent van 44,5) worden 'gelabeld' als budget voor ongebonden onderzoek, en € 181,1 miljoen (=222,0 -/- 40,9) als budget voor strategisch onderzoek.
- De gezamenlijke begroting 2019 van NWO, exclusief ZonMw, en ZonMw komt dan uit op € 1.263,3 miljoen. Daarvan kan € 325,1 miljoen worden 'gelabeld' als budget voor ongebonden onderzoek en € 836,1 miljoen als budget voor strategisch onderzoek. Het restant, € 102,1 miljoen, is voor beheerslasten inclusief communicatie & *outreach* en uitvoeringskosten NWA. Dit betekent dat in 2019 28 procent van het NWO-budget, exclusief beheerslasten, is bestemd voor ongebonden onderzoek en 72 procent voor strategisch onderzoek: zie tabel B6.1.

20 Een relatief klein deel van de NWO-bijdrage voor ZonMw is bestemd voor het topsectorenbeleid (KIC; te 'labelen' als budget voor strategisch onderzoek) en voor beheerskosten ZonMw. Omdat het om relatief kleine bedragen gaat, heeft de commissie er van afgezien de NWO-bijdrage hiervoor te corrigeren.

21 Hier kan wel sprake zijn van een vertekening die te maken heeft met een andere wijze van begroten en financiële rapportage door NWO resp. ZonMw. Er is een verschil tussen hoe het ministerie van OCW wil dat NWO rapporteert en hoe het ministerie van VWS wil dat ZonMw rapporteert. Het komt er op neer dat het moment (begrotingsjaar) waarop NWO zijn toekenning aan ZonMw boekt niet per se hetzelfde moment / jaar is dat ZonMw de verplichting jegens aanvragers met die gelden aangaat, i.e. opneemt in haar boeken.

Tabel B6.1 Budgetten NWO voor ongebonden en strategisch onderzoek in 2019 (raming)

	Begroting 2019 NWO, excl. ZonMw	Begroting 2019 ZonMw	Begroting 2019 NWO
	(€ miljoen)	(€ miljoen)	(€ miljoen)
Budget voor ungebonden onderzoek	284,2 (30%)	40,9 (18%)	325,1 (28%)
Budget voor strategisch onderzoek	655,0 (70%)	181,1 (82%)	836,1 (72%)
Totaal	939,2 (100%)	222,0 (100%)	1.161,2 (100%)

Op basis van tabel B6.1 zou kunnen worden gesteld dat de verhouding van de NWO-budgetten voor ongebonden onderzoek respectievelijk strategisch onderzoek staat als 28 (ungebonden) tot 72 (strategisch). Maar er zijn diverse onzekerheden die onlosmakelijk zijn verbonden aan de gevolgde rekenmethode, en waardoor die verhouding niet precies te berekenen is. De commissie heeft er daarom voor gekozen in de hoofdtekst van het rapport geen schijnprecisie te presenteren. Een verhouding van grosso modo één (voor ongebonden onderzoek) staat tot twee (voor strategisch onderzoek) is in dit licht beter verdedigbaar.

Hierboven staat de rekenmethode voor het jaar 2019 uitvoerig toegelicht. Dezelfde rekenmethode is gevolgd voor de eerdere jaren. Figuur B6.1 geeft het daaruit volgende beeld van de budgetten voor ongebonden en strategisch onderzoek voor de periode 2009 tot en met 2019.



Figuur B6.1 Budgetten NWO voor ongebonden en strategisch onderzoek (€ miljoen, budgetten 2009 t/m 2018 gecorrigeerd voor inflatie)

Bronnen: NWO; ZonMw; CBS: bbp-deflatoren op basis van referentiejaar 2018.

BIJLAGE 7.

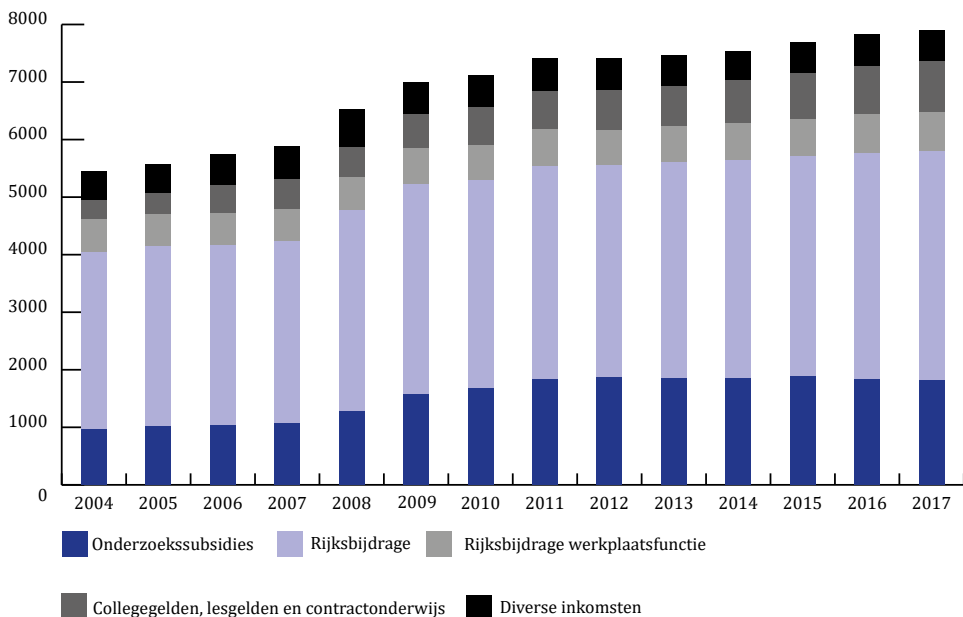
INKOMSTEN VAN UNIVERSITEITEN EN UMC'S

Figuur B7.1 toont de ontwikkeling van de totale inkomsten voor onderwijs en onderzoek van universiteiten en universitaire medische centra (UMC's)²² in de periode 2004 tot en met 2017. Uit de figuur blijkt dat de inkomsten (in prijzen van 2018) in deze periode met bijna 40 procent zijn gestegen. De helft van de totale inkomsten werd gevormd door de eerste geldstroom (de rijksbijdrage). De eerste geldstroom is minder sterk gestegen dan de totale inkomsten. Uiteindelijk is het aan de universiteiten en UMC's om te bepalen welk deel van de eerste geldstroom zij besteden aan onderzoek en welk deel aan onderwijs. Ongeveer een kwart van de totale inkomsten is afkomstig uit andere bronnen, zoals NWO, de EU, bedrijven, overheden en non-profit organisaties. In de figuur betreft dit de brede categorie 'onderzoekssubsidies', waartoe naast subsidies voor onderzoeksprojecten door NWO en de EU ook bijvoorbeeld inkomsten uit onderzoekssubsidies zijn ondergebracht.²³ De inkomsten in de brede categorie onderzoekssubsidies zijn in de periode 2004 tot en met 2007 veel sterker gestegen dan de totale inkomsten. De sterkste groei zat in de inkomsten uit collegegelden, lesgeld en contractonderwijs, maar het gaat hier om relatief geringe bedragen.

In figuur B7.2 zijn de inkomsten uit onderzoekssubsidies in de periode 2008 tot en met 2017 uitgesplitst in: de tweede geldstroom vanuit NWO; de opdrachten voor overheden en andere non-profitorganisaties uit Nederland; de gelden uit Brussel (non-profit internationaal); opdrachten voor bedrijven en een kleine post niet-gespecificeerde onderzoeksopdrachten. In de jaren vóór 2008 werd deze uitsplitsing niet gegeven. De figuur geeft aan dat de groei vooral in de periode tot 2012 groot is en daarna iets daalt. In de periode 2008 tot en met 2017, waarvoor meer details beschikbaar zijn, zijn de inkomsten uit internationale bronnen (EU-projecten uit kaderprogramma's) met meer dan 50 procent gestegen. De inkomsten uit het Europese kaderprogramma naderen die van NWO steeds dichterbij: de ERC-inkomsten zijn al gelijk aan het NWO-budget voor de Vernieuwingsimpuls. De inkomsten door

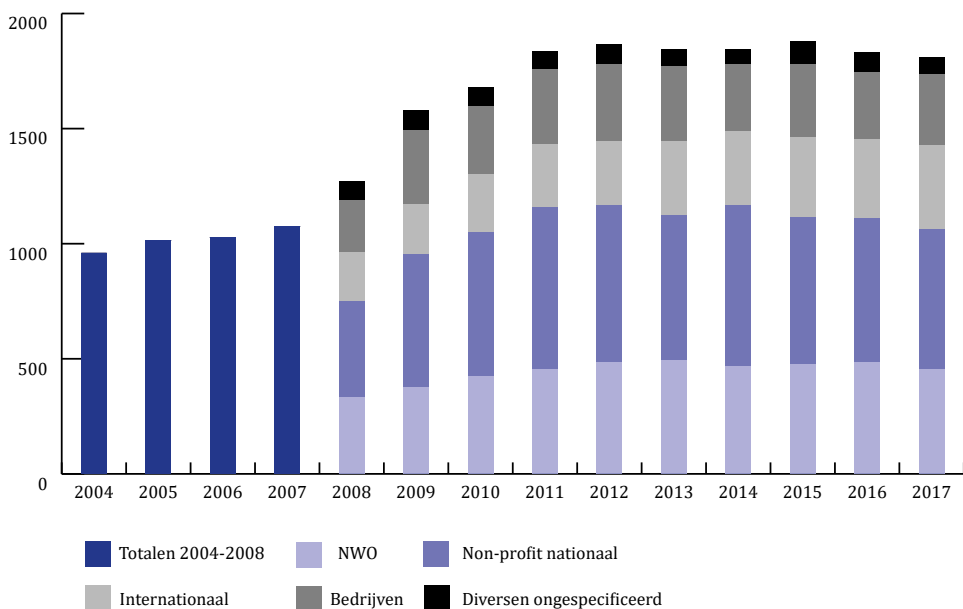
22 In deze totale inkomsten zitten niet de inkomsten uit zorg door de UMC's.

23 Dit onderscheid is belangrijk voor onder andere de btw-heffingen en de autonomie van het onderzoek.



Figuur B7.1 Inkomsten van de universiteiten en UMC's (€ miljoen, gecorrigeerd voor inflatie)

Bronnen: Rathenau Instituut (11 februari 2019); CBS: bbp-deflatoren op basis van referentiejaar 2018.



Figuur B7.2 De ontwikkeling van de inkomsten van universiteiten en UMC's uit onderzoekssubsidies (€ miljoen, gecorrigeerd voor inflatie)

Bronnen: Rathenau Instituut (11 februari 2019); CBS: bbp-deflatoren op basis van referentiejaar 2018.

opdrachten van overheden en non-profitorganisaties uit Nederland zijn en blijven in absolute termen de belangrijkste inkomsten uit onderzoekssubsidies, gevolgd door de inkomsten vanuit NWO en het bedrijfsleven.

BIJLAGE 8.

EFFEKTIEVE

BELEIDSINSTRUMENTEN VOOR HET

STELLEN VAN PRIORITEITEN

Uit: Visie op de toekomst van het wetenschappelijk onderzoek – speerpunten voor beleid (RAND, 2002)

Beleidsmakers dienen erop toe te zien dat er effectieve beleidsinstrumenten bestaan voor: 1. het stellen van prioriteiten voor de richting van de wetenschap, 2. het toewijzen van fondsen op basis van deze prioriteiten, 3. het opstellen van langetermijnplannen, en 4. het zorgen voor een efficiënt accounting- en administratiesysteem.

De basisambities van wetenschapsbeleid zijn:

1. het stellen van prioriteiten in het beleid zodanig dat in Nederland onderzoek van algehele hoge kwaliteit kan worden geproduceerd;
2. zorgen voor een onderzoeksbekostiging die bijdraagt aan: (a) een stabiele basis voor wetenschappelijk onderzoek; (b) flexibiliteit in budgetallocatie over instellingen en onderzoeksgebieden en (c) gerichtheid van wetenschappers/ onderzoeksgroepen en instellingen op wetenschappelijke kwaliteit en maatschappelijke relevantie;
3. het garanderen van een evenwicht in autonomie voor en verantwoording door wetenschappers;
4. het faciliteren van de vooraanstaande positie van Nederland in de internationale wetenschappelijke wereld;
5. het zeker stellen van een onderwijskundige infrastructuur die onderzoek van hoge kwaliteit ondersteunt.

Onrust in de wetenschapsgemeenschap komt naar voren in discussies over schijnbare tegenstellingen in instrumentele en niet-instrumentele waarden van het wetenschapsbeleid, namelijk bij:

1. Fundamenteel versus toegepast onderzoek. Dit onderscheid is gebaseerd op de bedrieglijke aanname dat fundamenteel wetenschappelijk onderzoek

'niet-instrumentele waarde' heeft en toegepast wetenschappelijk onderzoek 'instrumentele waarde'.

2. Alfa (geesteswetenschappen) versus bèta (exacte wetenschappen) versus gamma (maatschappij- en gedragswetenschappen). Dit onderscheid wordt overdreven. Binnen al deze wetenschappen wordt wetenschappelijk onderzoek verricht. Alfa-disciplines worden ten onrechte soms niet als wetenschap beschouwd.
3. Autonomie versus verantwoording. Deze begrippen vertegenwoordigen weliswaar iets anders, maar ze bevatten wel beide iets van de spanning tussen de twee 'waarden' van de wetenschap. Zo wordt autonomie in verband gebracht met de 'niet-instrumentele waarde', zoals de vrijheid van de wetenschapper om dat onderzoek uit te voeren dat hem of haar waardevol lijkt. Verantwoording wordt met 'instrumentele waarde' geassocieerd, zoals de plicht van de wetenschapper om de samenleving, die het onderzoek betaalt, waar voor haar geld te geven. Wetenschappers die op die manier verantwoording moeten afleggen, worden erg risicomijdend, en daarmee ook minder autonoom in hun werk. Dit belemmert de vooruitgang in de wetenschap.

'Academische vrijheid' is een traditionele waarde die behouden dient te blijven. Wetenschappers moeten echter ook verantwoording afleggen omdat hun werk door de maatschappij wordt gefinancierd. De balans tussen deze twee begrippen wordt vertaald in het meten van de kwaliteit van onderzoek, oftewel: onderzoek van hoge kwaliteit komt in aanmerking voor financiering en floreert in een sfeer van vrijheid, terwijl onderzoek van matige kwaliteit niet in aanmerking voor financiering zou moeten komen en misbruik van vrijheid betekent. Er is veel ontevredenheid over de wijze waarop budgetten worden toegewezen en hoe de themakeuzes tot stand komen. Het gebrek aan transparantie en coördinatie bij de uitvoering van wetenschapsbeleid is historisch gegroeid. Dit maakt effectief en efficiënt management (zowel *top-down* als *bottom-up*) moeilijk. Er ligt een duidelijke vraag naar een nieuwe visie op management. Transparantie en coördinatie vormen een noodzakelijk onderdeel van de beleidsvisie, als voorwaarde voor een goed wetenschapsbeleid.

De discussie over de keuze van onderzoeksthema's en de financiering ervan zijn nauw verweven met de discussie over het noodzakelijk evenwicht tussen autonomie en verantwoording. Dat zijn immers de belangrijkste twee factoren die de richting bepalen van het wetenschappelijk onderzoek. Het publieke debat gaat er dan over in welke mate maatschappelijke waarden de richting van onderzoek dienen te bepalen en hoe overheidsgelden moeten worden verdeeld over de traditionele drie geldstromen. Opvallend in de discussie is het onderscheid dat wordt gemaakt tussen fundamenteel en toegepast onderzoek. Dit onderscheid is niet functioneel, want instrumenteel en niet-instrumenteel onderzoek kunnen elk afzonderlijk fundamenteel, toegepast of een combinatie van beide zijn. En beide soorten onderzoek zijn van waarde en verdienen gesteund te worden. Besluiten kunnen het beste zo dicht mogelijk bij de wetenschapper genomen worden. Dit is in overeenstemming met de

huidige praktijk, inclusief daar waar 'platforms', diverse commissies en adviesraden ingezet worden. De helderheid van de procedures van dergelijke instituties en de onderlinge coördinatie kan echter aanzienlijk worden verbeterd.

Onderzoeksbudgetten worden niet alleen toegewezen op grond van onderzoeksthema's maar ook op grond van kwaliteit van het onderzoek. De huidige praktijk voor het toewijzen van budgetten is grotendeels op traditie gebaseerd. Hoewel deze financieringswijze continuïteit garandeert en daarmee zekerheid verschaft aan de wetenschapper, zit er tegelijkertijd een zekere onrechtvaardigheid in het huidige systeem. Bovendien legt het geen relatie met onderzoeksprioriteiten.

Een alternatief systeem voor budgettoewijzing zou zijn om gelden toe te wijzen op basis van de beoordeelde kwaliteit van onderzoeksinstellingen of programma's binnen instellingen (soms 'dynamische bekostiging' genoemd). Deze bekostigingswijze kan tot grote onzekerheid leiden in de onderzoekswereld. Er moet dan ook met uiterste zorgvuldigheid voor gewaakt worden dat er geen onevenwichtigheden ontstaan in de financiering van de verschillende onderzoeksgebieden. En zeker moet voorkomen worden dat bepaalde gebieden helemaal buiten de boot vallen. Wij denken dan ook dat kwaliteitsmeting toegesneden op specifieke onderzoeksgebieden een dynamische bekostiging wellicht meer aanvaardbaar maakt. Ten slotte blijft er de veelbesproken vraag naar de relatieve omvang van de drie geldstromen. Die houdt verband met het concept van dynamische bekostiging. Volgens ons is de eerste geldstroom bedoeld om continuïteit te waarborgen en is die daarom niet erg geschikt voor dynamische bekostiging, ook al levert kwaliteitsmeting de prikkel om de richting van onderzoek aan te passen. Maar deze geldstroom moet niet afhankelijk zijn van *top-down* keuzes tussen onderzoeksthema's. Immers: deze geldstroom omvat op dit moment het grootste deel van de financiering van onderzoek en een belangrijke beleidswijziging zou als revolutionair en dus niet gewenst worden opgevat. De tweede en derde geldstroom, met daarin actievere concurrentie op basis van kwaliteit, zijn nu eigenlijk al grotendeels dynamisch en spelen in op vraag en aanbod van de kennismarkt.

BIJLAGE 9.

TWEE ONZEKERHEDEN AAN DE BASIS VAN DE SCENARIO'S VAN HET RATHENAU INSTITUUT

uit: *Vizier vooruit: 4 toekomstscenario's voor Nederlandse universiteiten*, Rathenau Instituut, 2014.

De scenario's voor de Nederlandse universiteiten zijn het resultaat van verkenningen van de belangrijkste ontwikkelingen in de omgeving van de universiteiten. Op basis van gesprekken met universiteiten, experts en stakeholders en verdere verdiepende analyses zijn twee kritische onzekerheden geïdentificeerd.

[...]

De eerste onzekerheid is van wie en voor wie de universiteit er moet zijn. Zien we de universiteit als een publiek goed, bedoeld om de samenleving vooruit te helpen? Of is ze eigenlijk een onderneming met contractpartners, die in ruil voor hun investeringen eisen kunnen stellen aan het onderwijs en onderzoek? Wie moet betalen voor het onderwijs? De staat, de student, de werkgever? En is dat antwoord gelijk voor alle vormen van onderwijs: van bachelor tot postdoctoraal? Als het onderwijs niet goed is, is het dan de taak van de inspectie om de publieke investering te waarborgen? Of stappen studenten naar de rechter om waar voor hun geld af te dwingen? Wat is het dominante *value network* waarbinnen de universiteit opereert: wat zijn de belangrijkste stakeholders en welke waarde hechten ze aan de prestaties van de universiteit?

De tweede onzekerheid is de mate van competitie en de schaal waarop deze competitie plaatsvindt. Moeten universiteiten steeds meer concurreren om studenten en medewerkers te werven – en dan vooral de beste graag? Zal de competitie om schaars onderzoeksgeld ook harder worden, en internationaler? Of zullen universiteiten inzetten op samenwerking en vooral een regionale functie krijgen? Zal onderzoeksfinanciering vanuit de eerste geldstroom de universiteit in staat blijven stellen haar eigen onderzoeksagenda op te stellen – als er zoiets blijft als een eerste geldstroom? Of zal de universiteit een heel ander bekostigingsmodel ontwerpen, om

haar concurrentiepositie wereldwijd te kunnen handhaven? Twee strategische onzekerheden met elk twee diametraal tegenovergestelde mogelijkheden. Uitgezet in een assenkruis leveren ze twee keer twee is vier verschillende scenario's – vier verschillende beelden van de toekomst. Geen mondiale trends, die de hele wereld omvatten, geen schets van 'de' universiteit van de toekomst, geen zekerheden, maar omgevingen waarbinnen de Nederlandse universiteit in de toekomst mogelijk zal moeten opereren. De vraag is niet welk beeld werkelijkheid wordt, maar tot welke keuzes en mogelijkheden elk beeld aanleiding geeft. Ze maken het mogelijk de toekomst te verkennen.

In Keuzes voor de toekomst van de Nederlandse wetenschap – Analyse van beleidsopties bij vier scenario's gebruikte het Rathenau Instituut in 2015 de vier scenario's om in een bericht aan de Tweede Kamer een negental weerkerende strategische kwesties aan de orde te stellen:

1. Hoe kunnen de universiteiten, hogescholen en kennisinstututen hun publieke functie behouden?
2. Hoe kunnen we onderzoekssamenwerking tussen verschillende partijen het beste organiseren om impact te hebben, bijvoorbeeld binnen topsectoren, regionale hotspots of rond maatschappelijke uitdagingen?
3. Hoe kunnen instellingen internationaal leidend blijven of worden?
4. Hoe moeten universiteiten, hogescholen en kennisinstututen zich positioneren op Europees niveau? Moeten ze samenwerken met zusterinstellingen, moeten ze juist de concurrentie aangaan of moet er gestreefd worden naar taakverdeling?
5. Moeten we vasthouden aan het onderscheid tussen hogescholen, universiteiten en instututen?
6. Hoe realiseren we zwaartepuntvorming en profilering?
7. Welke rol moet NWO spelen in het wetenschapssysteem?
8. Welke rol heeft de nationale overheid in het wetenschapssysteem?
9. Hoe kunnen we talent van studenten en medewerkers ontplooiën en benutten?

