

Van Mourik Broekmanweg 6
2628 XE Delft
Postbus 49
2600 AA Delft

www.tno.nl

T +31 88 866 30 00
F +31 88 866 30 10

TNO-rapport

TNO 2016 R11133

Second opinion op de levensduurverwachting van het HSL-beton op basis van het onderzoek door RIS en Pelcon aan TRN

Datum	11 oktober 2016
Auteur(s)	Dr.ir. M.R. de Rooij Dr. T.G. Nijland
Exemplaarnummer	0100300380
Oplage	
Aantal pagina's	25 (incl. bijlagen)
Aantal bijlagen	
Opdrachtgever	ProRail - Asset Management T.a.v. de heer R. den Boer Postbus 2038 3500 GA UTRECHT
Projectnaam	Microscopie vraag HSL - levensduur
Projectnummer	060.21987

Alle rechten voorbehouden.

Niets uit deze uitgave mag worden vermenigvuldigd en/of openbaar gemaakt door middel van druk, fotokopie, microfilm of op welke andere wijze dan ook, zonder voorafgaande toestemming van TNO.

Indien dit rapport in opdracht werd uitgebracht, wordt voor de rechten en verplichtingen van opdrachtgever en opdrachtnemer verwezen naar de Algemene Voorwaarden voor opdrachten aan TNO, dan wel de betreffende terzake tussen de partijen gesloten overeenkomst.

Het ter inzage geven van het TNO-rapport aan direct belanghebbenden is toegestaan.

© 2016 TNO

Inhoudsopgave

1	Inleiding	3
2	Overzicht documenten	4
3	Eerste RIS-onderzoek uit 2015	5
3.1	Eerder uitgevoerd onderzoek	5
3.2	Conclusies van RIS (2015)	5
3.3	Second opinion TNO (2015)	5
4	Aanvullend RIS-onderzoek 2016	7
4.1	Inleiding	7
4.2	Bureau-onderzoek en monsterlocatie	7
4.3	Microscopische analyse door Pelcon	9
4.4	Interpretatie, conclusies en aanbevelingen van RIS	10
5	Beoordeling aanvullend onderzoek door TNO	12
5.1	Kanttekeningen bij het microscopisch onderzoek van Pelcon	12
5.2	Kanttekeningen bij de interpretatie, conclusies en aanbevelingen van RIS	13
6	Levensduurverwachting HSL-beton	19
6.1	Geconstateerde toestand van het beton	19
6.2	Degradatiesnelheid van het beton	20
6.3	Mogelijke maatregelen	22
6.4	Aanbevelingen	22
7	Literatuur	24
8	Ondertekening	25

1 Inleiding

Op woensdag 17 augustus 2016 heeft TNO per e-mail een verzoek ontvangen van ProRail om voor 2 september 2016 een voorlopig oordeel te geven over aanvullend onderzoek dat door Railinfra Solutions (RIS) is uitgezet bij Pelcon Materials & Testing ApS in Denemarken (Pelcon) aangaande microscopisch onderzoek aan betonnen kernen van de Tunnel Rotterdam Noord (TRN), onderdeel van de HSL. Hierbij waren de documenten [1] en [2] bijgesloten, die zijn weergegeven in het documentenoverzicht in hoofdstuk 2.

Op 3 oktober 2016 is door ProRail aangegeven dat er geen inhoudelijk commentaar is op de TNO rapportage, waarna deze rapportage vervolgens definitief is gemaakt.

De concrete vraagstelling vanuit ProRail is:

Wat is de levensduurverwachting van het HSL-beton gegeven het onderzoek van RIS gerapporteerd in mei 2015 en het aanvullend uitgevoerde onderzoek van RIS met microscopie werk uitgevoerd door Pelcon gerapporteerd in juni 2016.

Op 18 augustus 2016 is door ProRail opdracht verstrekt voor het beantwoorden van bovenstaande vraagstelling, op basis van de e-mail van de heer M.R. de Rooij van TNO d.d. 18 augustus 2016.

Voor de beantwoording van deze vraag is ook gebruik worden gemaakt van de informatie die aangeleverd is voor de second opinion [3] op het eerste onderzoek van RIS in 2015 [4-8]. Een volledig overzicht van de gebruikte documenten wordt gegeven in hoofdstuk 2.

Omdat het recente onderzoek van RIS een aanvullend onderzoek is op het eerder uitgevoerde werk van RIS, wordt in hoofdstuk 3 eerst kort de conclusies van het onderzoek van RIS uit 2015 behandeld. Op dat onderzoek heeft TNO in november 2015 [3] een second opinion geschreven, waarvan de conclusies eveneens in hoofdstuk 3 zijn samengevat.

In hoofdstuk 4 wordt ingegaan op het aanvullend onderzoek door RIS. Voor het microscopisch onderzoek gedeelte heeft RIS gebruik gemaakt van het Deense Pelcon. Zowel de resultaten van Pelcon, als van RIS staan weergegeven in hoofdstuk 4.

Hoofdstuk 5 bevat vervolgens een aantal kanttekeningen van TNO bij het uitgevoerde aanvullend onderzoek.

In hoofdstuk 6 tenslotte wordt ingegaan op de levensduurverwachting van het HSL-beton, gebaseerd op de kennis uit het beschikbare onderzoek. Ook worden in dit hoofdstuk een aantal aanbevelingen gedaan voor verder onderzoek om de problematiek beter in beeld te krijgen en voor mogelijke oplossingsrichtingen.

2 Overzicht documenten

Ten behoeve van deze rapportage zijn onderstaande door ProRail verstrekte documenten gebruikt:

- [1] Notitie Railinfra Solutions te Utrecht, getiteld '*Aanvullend petrografisch betononderzoek HSL/TRN*' van K.M. Schopper, C.M.P. 't Hart & T. van Arkel, met kenmerk RIS430-13/esss2/005 d.d. 13 juni 2016, status concept.
- [2] Rapport van Pelcon Materials & Testing ApS te Ballerup (Denemarken), getiteld '*Petrographic analysis of hardened concrete*' van P. Laugesen & C. Christiansen, met kenmerk 16-140, d.d. 23 mei 2016.
- [3] Brief van TNO te Delft, met als onderwerp '*Second opinion onderzoek HSL-TRN*' van H. Borsje, met kenmerk 2015.0100291/595/BEH/SNA d.d. 23 november 2015.
- [4] Rapport Railinfra Solutions te Utrecht, getiteld '*HSL – TRN. Rapportage inspectie/onderzoek betonkwaliteit en advies herstel*' van A.J. Strijker, met kenmerk RIS430-4/pouc/016, d.d. 22 mei 2015, status concept 0.3.
- [5] Notitie Railinfra Solutions te Utrecht, getiteld '*Vervolg onderzoek HSL/TRN*' van A.J. Strijker, met kenmerk RIS430-4/pouc/018, d.d. 10 juli 2015, status definitief 1.0.
- [6] Rapport BAM Infraconsult b.v. te Gouda, getiteld '*Duurzaamheidstudie van de stempels en gordingen van TRN*' van K.K. Aligizaki, met rapportnummer 130030-rap-u-0008, d.d. 20 september 2012, status revisie A.
- [7] Rapport BAM Infraconsult b.v. te Gouda, getiteld '*Betonherstel HSL-3*' van A.P.R. Cheiroo, met rapportnummer 1300030-rap-u-009, d.d. 12 oktober 2012, status revisie.
- [8] Rapport BAM Infraconsult b.v. te Gouda, getiteld '*HSL cluster 3. Vervolgonderzoek carbonatatie*' van E. van Dingelen, met rapportnummer 1300030-rap-u-010, d.d. 17 juni 2014, status B.
- [9] Mengselboek. Overzicht betonsamenstellingen Tunnel Rotterdam Noordrand, d.d. 23-8-2004. Dit document is een bijlage bij [1].

Daarnaast zijn door Pelcon de door hen onderzochte slijpplaten aan TNO ter leen gegeven. Deze zijn globaal bestudeerd, zonder de specifieke werkzaamheden, zoals bepalen van water/cementfactor, point counting en berekening van de betonsamenstelling over te doen.

3 Eerste RIS-onderzoek uit 2015

3.1 Eerder uitgevoerd onderzoek

In 2015 heeft Railinfra Solutions (RIS) in opdracht van ProRail onderzoek uitgevoerd aan het beton van Tunnel Rotterdam Noord (TRN), onderdeel van de HSL. Aanleiding voor het onderzoek vormden de mogelijke problemen die daar zijn met de duurzaamheid van het beton. De resultaten van het onderzoek zijn vastgelegd in een rapport [4] en notitie [5] van RIS.

De resultaten van de uitgevoerde onderzoeken vormden voor ProRail een aanzet tot het in kaart gaan brengen van de totale omvang van de problematiek bij alle kunstwerken in de HSL die gebouwd zijn sinds 2000. Gezien de te verwachten reacties en mogelijke consequenties naar aanleiding van de uitkomsten van deze onderzoeken heeft ProRail in 2015 een second opinion gevraagd aan TNO.

3.2 Conclusies van RIS (2015)

Op basis van het uitgevoerde onderzoek concludeerde RIS dat met name de resultaten van de bestandheid tegen vorst-dooicycli en gemeten carbonatatie diepte aanleiding gaven tot zorgen omtrent de duurzaamheid van het beton. RIS concludeerde dat deze zorgen corresponderden met de conclusie van eerder verrichte onderzoek door BAM Infraconsult [6], waarin geconcludeerd werd dat het beton erg poreus is.

Op basis van de vorst-dooibeproevingen, het verwachte aantal vorst-dooi cycli per jaar en de toenmalige betondekking concludeerde RIS, dat de technische levensduur van 100 jaar, voor constructieonderdelen die onderhevig zijn aan weersinvloeden, niet gehaald zou worden. Voor de onderdelen in het open deel verwachtte RIS op basis van extrapolaties van de vorst-dooi proeven dat van een aantal onderdelen de wapening na 20 tot 40 jaar, gerekend vanaf 2015, bloot zou liggen.

Ook langs de weg van carbonatatie kan gerekend worden aan levensduur van het beton. Door carbonatatie kan wapeningscorrosie geïnitieerd worden. Door RIS is hier met een wortel-tijd functie aan gerekend volgens de Rijkswaterstaat richtlijn. Van de 48 metingen die toen zijn uitgevoerd, was er op 1 punt een overschrijding waarbij het carbonatatiefront de wapening na 100 jaar had bereikt. Gemiddeld lag het carbonatatiefront volgens RIS na 100 jaar op 24 mm.

3.3 Second opinion TNO (2015)

De second opinion van TNO in 2015 heeft zich beperkt tot een inhoudelijke reactie op de rapportages van RIS. Er zijn in 2015 door TNO geen eigen analyse en interpretaties uitgevoerd van de toen aangeleverde informatie.

TNO stelde vast dat het laboratoriumonderzoek is uitgevoerd op een groot aantal boorkernen. Met name de resultaten voor de carbonatatie diepte en de vorst-dooibestandheid waren vervolgens door RIS gebruikt om een uitspraak te doen over een levensduurperiode van 100 jaar. Hoewel bekend is dat dergelijke

resultaten een grote spreiding kunnen hebben, had RIS toch ieder afzonderlijk meetpunt geëxtrapoleerd naar 100 jaar. De spreiding binnen de testresultaten, uitgevoerd op een ouderdom van het beton van 10 jaar, werd daarmee bij de extrapolatie naar 100 jaar sterk vergroot.

Ten aanzien van de extrapolatie van de resultaten van de beproeving van de vorst-dooibestandheid werd door RIS een aanname gemaakt, namelijk dat de (voorgeschreven) vorst-dooicycli voor water verzadigde proefstukken in het lab (van +20°C naar -20°C) overeenkomen met een vorst-dooicyclus buiten in de praktijk van +2°C naar -2°C als het beton in de twee weken voorafgaand aan deze temperatuurswisseling minimaal 10 mm neerslag heeft gezien. Dit was een zeer arbitraire aanname, die niet was onderbouwd en ook niet was getoetst aan het gedrag van beton in de praktijk. Daarmee konden er grote vraagtekens worden gezet bij de extrapolatie van de vorst-dooicycli zoals die door RIS werden doorgerekend.

Bij de extrapolatie van de resultaten voor de carbonatatie diepte werd door RIS gebruik gemaakt van de Rijkswaterstaat richtlijn voor het berekenen van het verloop van het carbonatatiefront. Aangezien in het onderhavige geval sprake was van mosgroei op het beton, wat invloed zal hebben op het verloop van het carbonatatieproces in de tijd, was ook hier de vraag of de geëxtrapoleerde resultaten zoals door RIS waren berekend een juiste afspiegeling gaven van de te verwachten carbonatatie diepte.

Beide observaties waren voor TNO aanleiding om te oordelen dat het uitgevoerde onderzoek onvoldoende basis was voor het trekken van de conclusies ten aanzien van de verwachte technische levensduur, zoals die door RIS naar voren werd gebracht.

4 Aanvullend RIS-onderzoek 2016

4.1 Inleiding

In 2016 is er door RIS in opdracht van ProRail aanvullend onderzoek gedaan. Het onderzoek is uitgevoerd door RIS en bestond uit bureau-onderzoek gevolgd door het selecteren van de locaties voor 5 betonkernboringen, een microscopische analyse van de betonkernen uitgevoerd door Pelcon Materials & Testing ApS in Denemarken (verder: Pelcon), en een interpretatie van de resultaten van Pelcon door RIS. In dit hoofdstuk is de bespreking van het onderzoek ook in die drie delen opgeknipt: eerst het bureau-onderzoek en de selectie van de monsterlocaties, dan de microscopische analyse door Pelcon, gevolgd door de interpretatie, conclusies en aanbevelingen door RIS.

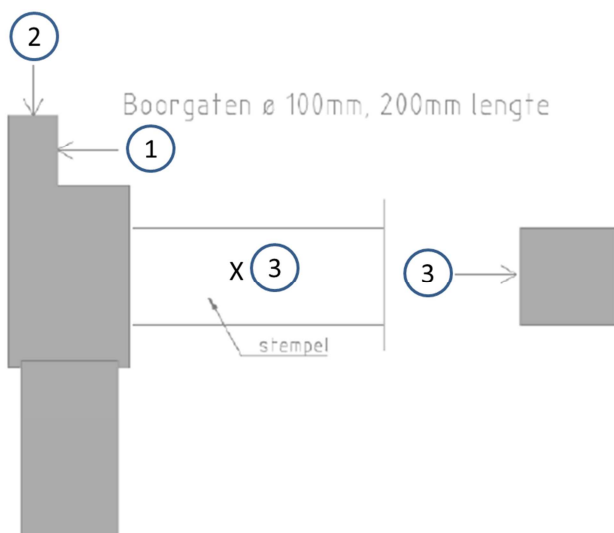
4.2 Bureau-onderzoek en monsterlocatie

Over het aanvullend onderzoek heeft RIS een notitie geschreven [1]. De notitie begint met een gedeelte bureau-onderzoek.

Het bureau-onderzoek heeft zich geconcentreerd op de mengselsamenstellingen van het beton. RIS geeft aan dat wordt aangenomen dat het beton van een mengselsamenstelling is zoals beschreven is in de recepten van het zogenaamde mengselboek. Het mengselboek bevat de recepten van de betonmortelleveranciers zoals die ontworpen zijn voor het betonwerk. De recepturen zijn TNO geleverd als bijlage 1 in de RIS-notitie [1]. Om mogelijke verwarring te voorkomen dat de recepturen door RIS bedacht zijn, heeft het mengselboek in deze rapportage een eigen referentie gekregen [9].

Na het bureau-onderzoek beschrijft RIS de resultaten van een onderzoek van 5 boorkernen, uitgevoerd om te onderzoeken of er een verondersteld verschil in betonkwaliteit en porositeit aanwezig is tussen het beton op diepte en de betondekking direct onder het oppervlak.

De kernen zijn geboord uit verschillende delen van de constructie. Uit de RIS-notitie [1] kan niet worden opgemaakt waarom de gekozen locaties zijn geselecteerd. Met welke oriëntatie er precies geboord is, is schematisch aangegeven in Figuur 1. De nummering uit Figuur 1 is vervolgens gebruikt in Tabel 1 om aan te geven op welke locaties de kernen met welke oriëntatie zijn geboord.



Figuur 1 Oriëntatie van de kernboringen [1].

Tabel 1 Locaties in de constructie waar boorkernen genomen zijn [1]. Zie voor oriëntatie Figuur 1. Monsternamen in week 15 van 2016

<i>Kern</i>	<i>Moot</i>	<i>Onderdeel</i>	<i>Locatie</i>	<i>Oriëntatie</i>
36	104	Gording – wand west	Wandje bovenop de buitenwand	1
37	109	Gording – wand west	Wandje bovenop de buitenwand	2
38	122	Gording – wand west	Wandje bovenop de buitenwand	2
39	133	Stempel	Zijvlak t.p.v. de buitenwand	3
40	144	Stempel	Zijvlak t.p.v. de buitenwand	3

Volgens het mengselboek [9] is het beton van de geboorde kernen van twee sterkteklassen met drie verschillende mengselcoderingen. De samenstelling van deze mengsels op basis van het mengselboek is gegeven in Tabel 2.

Tabel 2 Mengselsamenstelling van het beton van de geboorde kernen volgens mengselboek [9]

<i>Kern</i>	36	37, 38, 39	40
Mengselcode	J6	A	J
Sterkteklasse	B45	B25	B45
CEM III/B 42,5 LH HS	290-330 kg	280-320 kg	280-320 kg
CEM I 52,5 R	80 kg	-	80 kg
Vliegas	-	30 kg	-
Hulpstoffen	Plastificeerder en superplastificeerder	-	Plastificeerder en superplastificeerder
Wcf [VBT]	0,45	0,54	0,45
D_{max} grind	31,5 mm (50%) 16 mm (50%)	31,5 mm	31,5 mm

Omdat de daadwerkelijke afleverbonnen of uitleveringsberekeningen van de leverende betoncentrales volgens de RIS-notitie [1] niet beschikbaar zijn, zou het kunnen zijn dat er ander beton is geleverd dan volgens het mengselboek bedoeld was. Daarom heeft RIS aan Pelcon ook gevraagd om van de geleverde betonkernen de samenstelling van het beton te bepalen. Voor zover uit de rapportages valt te achterhalen is de te verwachten samenstelling van het beton volgens het mengselboek niet doorgegeven aan Pelcon.

4.3 Microscopische analyse door Pelcon

De boorkernen zijn opgestuurd naar Pelcon. Pelcon heeft de kernen geprepareerd om hier aan de bovenzijde (oppervlaktebeton) en aan de onderzijde (kernbeton) zogenaamde slijpplaatjes van te maken. Op basis van deze slijpplaatjes is de microstructuur van het beton door Pelcon beschreven. Daarnaast heeft Pelcon middels point counting op de dwarsdoorsnede van de boorkernen, alsmede op de slijpplaatjes een schatting gemaakt van de samenstelling van het beton.

Meer specifiek concludeert Pelcon [2]:

1. Cementtype
 - a. Er is sprake van beton op basis van een bindmiddel met hoogovenslak en Portland klinker, vergelijkbaar met een CEM III/B (kernen 36 t/m 39) dan wel mengsel met een lager slakgehalte vergelijkbaar met een CEM III/A.
 - b. In alle monsters is een geringe hoeveelheid (< 5%) poederkoolvliegas aangetroffen.
2. Water/cementfactor
 - a. Pelcon constateert dat de capillaire porositeit, opgegeven als een equivalente water-cement factor, varieert van ongeveer 0,35 tot 0,60. In drie monsters is de capillaire porositeit van het oppervlakte beton hoger dan het dieper gelegen beton. In kern 38 is de capillaire porositeit van het dieper gelegen beton hoger dan van het oppervlakte beton.
3. Cementgehalte
 - a. Op basis van point counting berekent Pelcon de samenstelling van het beton. Voor het bepalen van het watergehalte is gebruik gemaakt van een berekening op basis van het gemiddelde van de w/c factor van de boven- en de onderkant van de kern, zoals die is bepaald door Pelcon. De door Pelcon berekende samenstelling in kg/m^3 is weergegeven in Tabel 3.
4. Porositeit, microstructuur en aantasting
 - a. Er wordt geconstateerd dat het beton direct onder (het in alle gevallen reeds verdwenen) oorspronkelijke oppervlak gecarbonateerd is en in de gecarbonateerde zone bijzonder poreus is, met veel krimp scheuren in kern 38 en onthechting van toeslag in kernen 36 en 39. Tevens wordt geconcludeerd dat dit deel van het beton is aangetast (hetgeen ook duidelijk blijkt uit bijvoorbeeld figuren 14 en 15 in [2]) ten gevolge van een combinatie van vorst, biologische groei en erosie. Over de oorspronkelijke oorzaak van de kennelijk verminderde betonkwaliteit direct onder het oppervlak wordt geen uitspraak gedaan.

- b. Pelcon meldt dat de buitenste 45 mm van het beton in alle kernen gebreken ('*flaws*') vertoont die het gevoelig maken voor aantasting.
- c. Het type potentieel alkali-silica reactieve bestanddelen wordt beperkt tot poreuze vuursteen (p. 2 in [2]).
- d. In de kern 40 is op beperkte schaal ASR geconstateerd (p. 3 in [2]), waarbij Pelcon de kanttekening maakt dat '*het bindmiddel ... (CEM III/A) niet in staat is ASR te voorkomen onder vochtige condities*'.
- e. Bij alle kernen wordt opgemerkt dat '*het beton bevat geen luchtbelstructuur die vorst inwerking voorkomt*'.

Tabel 3 Betonsamenstelling gebaseerd op point counting voor 1 m³ beton, zoals gerapporteerd door Pelcon¹

<i>Kern</i>	36	37	38	39	40
Grove toeslag (kg)	1055	1091	1073	1068	1053
Fijne toeslag (kg)	886	804	821	822	842
Cement (kg)	354	345	350	335	335
Water (kg)	138	159	157	164	142
Gemiddelde wcf ²	0,39	0,46	0,45	0,49	0,43

¹ De door Pelcon aangenomen dichtheden zijn: 2670 kg/m³ voor grof toeslagmateriaal, 2630 kg/m³ voor fijn toeslagmateriaal en 2950 kg/m³ voor cement.

² Gemiddelde water/cementfactor van boven en onderkant van de kern.

4.4 Interpretatie, conclusies en aanbevelingen van RIS

Op basis van het bureau-onderzoek en het microscopisch onderzoek door Pelcon maakt RIS de volgende interpretatie c.q. trekt RIS de volgende conclusies:

- I. Algemeen
 - a. RIS maakt onderscheid tussen '*kernbeton*', waarmee alle niet aangetaste beton bedoeld lijkt, en '*oppervlaktebeton*', waarmee niet de gehele dekking maar het aangetaste deel daarvan bedoeld lijkt.
- II. Cementtype
 - a. De cementsoorten wijken voor monster 36-38 niet af van de gespecificeerde cementsoorten in het mengselboek.
 - b. Hoewel in het mengselontwerp voor monster 39 en 40 een combinatie van CEM III/B en CEM I is voorgeschreven, is CEM I hierin niet gevonden.
 - c. CEM III/A is een mengsel van CEM III/B en CEM I en '*CEM III/A heeft in beginsel een positief effect op de sterkte van het beton en is een samenstelling van CEM III/B en CEM I*'.
 - d. Ten aanzien van het door Pelcon geconstateerde vliegashalte < 5 % stelt RIS: '*Het is niet ongebruikelijk dat in het cement ook een fractie vliegashalte aanwezig is*.' RIS stelt tevens: '*De in het mengselontwerp aangegeven waarden mogen worden gelezen als maximaal toe te voegen hoeveelheden*'.
 - e. Aanvullend op 2d stelt RIS: '*voor mengsel A kunnen we tevens constateren dat de mengsels zelf conform verwachting/specificaties zijn uitgevoerd*'.
- III. Water-cementfactor
 - a. De water-cement factoren zijn lager dan de berekende water-cement factoren uit het mengselboek [9].

- IV. Cementgehalte
 - a. De gevonden hoeveelheid cement in de monsters voor mengsel A is iets hoger dan gespecificeerd in het mengselboek, terwijl de hoeveelheid cement in de mengsels J6 en J, duidelijk lager zijn dan gespecificeerd in het mengselboek.
- V. Sterkte
 - a. Op p. 7 bespreekt RIS de druksterkte in relatie tot de mengselsamenstelling.
- VI. Porositeit en microstructuur
 - a. De porositeit aan de buitenzijde van het gecarbonateerde beton is hoog (orde 70%); in het dieper gelegen niet gecarbonateerde beton is de porositeit lager (orde 10%).
 - b. De carbonatatie diepte voor de monsters van mengsel A varieert van 10 – 13 mm; kern 36 (mengsel J6) geeft 6 mm carbonatatie; kern 40 (mengsel J) geeft 2-3 mm carbonatatie. RIS concludeert dat deze waarden niet extreem zijn.
- VII. Implicaties voor duurzaamheid
 - a. Het oppervlaktebeton van mindere kwaliteit is dan het kernbeton.
 - b. Op basis van de porositeit wordt geconcludeerd dat de water-cement factor in de richting van het 'kernbeton' afneemt, waaruit vervolgens wordt geconcludeerd dat daarmee de duurzaamheid naar het 'kernbeton' toeneemt.
 - c. Met betrekking tot carbonatatie stelt RIS dat de door Pelcon gevonden waarden niet extreem zijn. Tegelijkertijd wordt door RIS opgemerkt, dat in eerdere rapportages carbonatatie dieptes tot wel 30 mm zijn gevonden, hetgeen volgens RIS met een dekking van 50 mm op de wapening een ongewenste ontwikkeling is.
 - d. Het geconstateerde duurzaamheidsprobleem zich met name lijkt af te spelen aan de oppervlakte, en dat het kernbeton hier in mindere mate onderhevig aan is door de betere betonkwaliteit en hogere duurzaamheid.
- VIII. Aanbevelingen
 - a. RIS geeft als aanbeveling om op basis van archiefonderzoek vanuit het aannemersontwerp, leveringen vanuit de betoncentrale en onderzoek naar de stortomstandigheden, dieper in te gaan op de feitelijk geleverde betonmengsels. Dit zou volgens RIS extra indicaties kunnen opleveren met betrekking tot het signaleren van mogelijke probleempunten qua duurzaamheid van het beton.
 - b. RIS suggereert dat door een elektronenmicroscopische onderzoek op de huidige kernen mogelijk meer informatie wordt gevonden inzake de samenstelling en hydratatie van het mengsel.

5 Beoordeling aanvullend onderzoek door TNO

5.1 Kanttekeningen bij het microscopisch onderzoek van Pelcon

In deze bespreking verwijst TNO terug naar de genummerde conclusies van Pelcon in paragraaf 4.3.

De conclusies van Pelcon worden afdoende onderbouwd door de in het rapport [2] vermelde waarnemingen en foto's.

Ad 1, 2, 3: De conclusies van Pelcon met betrekking tot betonsamenstelling en water-cementfactor worden ook door RIS besproken en geïnterpreteerd. Eventuele kanttekeningen van TNO bij beiden zullen daarom gegeven worden in de paragraaf waar de interpretatie van RIS besproken wordt.

Ad 4a: Pelcon concludeert dat '*carbonatatie en aantasting door vorst in combinatie met biologische groei*' gelden voor het beton direct onder het oppervlak in alle 5 boorkernen: Dit is opmerkelijk, omdat 3 van de 5 kernen zijn geboord uit een kistvlak (= zijvlak) en zijn dus feitelijk geen *oppervlak* (= bovenzvlak) zijn.

Ad 4b: De gebreken ('*flaws*') waren dus al aanwezig voor de schade door carbonatatie en andere aantastingsmechanismen. Met andere woorden: het gaat hier om gebreken ontstaan tijdens uitvoering en/of nabehandeling.

Ad 4c: TNO tekent hierbij aan dat in de Nederlandse situatie vaak ook onzuivere zandstenen alkali-silicareactief zijn gebleken. Deze zijn petrografisch vaak niet goed van de niet-reactieve zandstenen te onderscheiden.

Ad 4d: TNO meent dat dit een (te) verstrekkende conclusie is. In Nederland is altijd onderscheid gemaakt tussen schadelijke ASR en niet-schadelijke ASR. Schadelijke ASR leidt tot onder meer macroscopische scheurvorming, die een bedreiging vormt voor de integriteit van een constructie. Bij niet-schadelijke ASR wordt op microscopische schaal wel ASR-gel aangetroffen, maar leidt dit niet tot verdere scheurvorming (hetgeen ook hier niet het geval is, zoals de auteurs constateren) en uiteindelijk niet tot macroscopische schade; in het verleden zijn soortgelijke observaties ook een enkele keer bij hoogovencementbeton aangetroffen.

Ad 4e: Hierbij wordt kennelijk bedoeld op de afwezigheid van een luchtbelstructuur die tot stand gekomen zou zijn indien een luchtbelvormer zou zijn toegepast. Het is TNO bekend dat dit in Denemarken een gebruikelijke manier is om vorstinwerking te voorkomen. In Nederland is het echter naast deze methode ook toegestaan om maatregelen tegen vorst te nemen door een lage water/cementfactor te gebruiken. Deze methode is in Nederland veel gangbaarder. Verticale oppervlakken zonder dooizouten vallen dan onder milieuklasse XF1, horizontale oppervlakken zonder dooizouten onder milieuklasse XF3. Om volgens de NEN 8005 vorstbestand te zijn moet voor het beton dan in beide gevallen een minimaal bindmiddelgehalte van 300 kg/m³ gebruikt worden, alsmede een maximale w/c factor worden gehanteerd. De maximale w/c factor is voor XF1 0,55 en voor XF3 0,45.

In de Nederlandse praktijk zijn hiermee bij goed nabehandeld en voldoende uitgehard hoogovencementbeton geen problemen met de vorstbestandheid. Hierbij

wordt overigens wel opgemerkt dat de mengsels J en J6 wel aan NEN 8005 voldoen, maar mengsel A in milieuklasse XF3 (horizontaal oppervlak) niet.

5.2 Kanttekeningen bij de interpretatie, conclusies en aanbevelingen van RIS

In deze bespreking verwijst TNO terug naar de genummerde conclusies van RIS in paragraaf 4.4. Waar een nummer in dit hoofdstuk niet terugkeert, heeft TNO geen commentaar.

Bij de interpretaties en conclusies van RIS maakt TNO de volgende kanttekeningen. Ter ondersteuning hiervan is in Tabel 4 een vergelijking gemaakt tussen de samenstelling van de betonmengsels conform het mengselboek [9] en het onderzoek door Pelcon [2].

Ad Ia: TNO tekent bij het onderscheid tussen 'kernbeton' en 'oppervlaktebeton' aan dat Pelcon eigenlijk drie types beton ziet: het dieper gelegen beton, een zone tot 45 mm onder het oppervlak met gebreken ('flaws') en het beton direct onder het in alle gevallen verdwenen oppervlak dat gecarbonateerd is en tevens is aangetast door een combinatie van vorst en biologische groei. RIS betreft de oriëntatie van de geboorde kernen (3 van de 5 zijn geboord uit een kistvlak (= zijvlak)) en optredende aantasting niet in de discussie.

Ad IIa: RIS concludeert dat de cementsoorten in monsters 36-38 niet afwijken van de gespecificeerde cementsoorten in het mengselboek. Echter, er lijkt e.e.a. verwisseld te zijn. Dit geldt voor kernen 37, 38 en 39 (allen CEM III/B; mengsel A), die overeenkomen met het mengselboek [9] maar juist niet voor kern 36 dat volgens het mengselboek een mengsel van CEM III/B en CEM I; (mengsel J6) zou moeten zijn.

Ad IIb: Er is volgens het mengselboek gewerkt met een mengsel van CEM III/B en CEM I dan wel van CEM III/B met vliegask. Microscopisch wordt het bindmiddel in kernen 37, 38, 39 geïdentificeerd als een bindmiddel met een slakgehalte t.o.v. cement vergelijkbaar met dat van een CEM III/B. Dit komt overeen met het mengselboek [9].

In kern 40 wordt het bindmiddel geïdentificeerd als een bindmiddel met een slakgehalte t.o.v. cement vergelijkbaar met dat van een CEM III/A. Dit komt overeen met het mengselboek [9]. Het daar opgegeven mengsel van CEM III/B en CEM I levert een vergelijkbaar slakgehalte en dus vergelijkbaar microscopisch beeld op. In kern 36 wordt het bindmiddel microscopisch geïdentificeerd als een bindmiddel met een slakgehalte t.o.v. cement vergelijkbaar met dat van een CEM III/B (i.e. boven 65% slak), terwijl er sprake is van een mengsel van CEM III/B en CEM I dat zou resulteren in een slakgehalte van een CEM III/A, zij het een hoog slakgehalte binnen die categorie (56-58%, net als kern 40). Het lagere slakgehalte wordt in kern 40 dus wel, en in kern 36 niet herkend.

RIS concludeert dat geen CEM I is gevonden in kernen 39 en 40. Naar mening van TNO kan dit niet zo gesteld worden. CEM III/B is een bindmiddel op basis van Portland klinker en hoogovenslak, te samen gemalen en met toevoeging van een vorm van Ca-sulfaat als bindtijdregelaar. CEM I is een bindmiddel op basis van Portland klinker eveneens met toevoeging van een bindtijdregelaar. Beide cementen bevatten dus een aandeel Portland klinker. Het is niet mogelijk de

Portland klinker van de CEM III/B en van de CEM I microscopisch te onderscheiden. De conclusie dat CEM I niet is aangetroffen is derhalve onjuist (en wordt door Pelcon ook niet getrokken).

Ad IIc: CEM III/A is geen mengsel van CEM III/B en CEM I. CEM III/A is een fabrieksmatig geproduceerd cement met dezelfde bindmiddelcomponenten als een mengsel van CEM III/B alleen met een lager hoogovenslakgehalte. Door het mengen van CEM III/B en CEM I wordt een bindmiddel verkregen met een lager hoogovenslakgehalte dan CEM III/B; afhankelijk van de mengverhouding valt dit slakgehalte in de range van een CEM III/A. De vraag of beton op basis van een dergelijk mengsel dezelfde duurzaamheid heeft als reguliere CEM III/A of als CEM III/B wordt door RIS niet gesteld.

Ad IIId: Pelcon [2] concludeert dat in alle vijf kernen poederkoolvliegias aanwezig is, in een gehalte van < 5 %. Deze schatting lijkt correct. Volgens het mengselboek [9] is in twee van de vijf mengsels (kernen 36 en 40) geen vliegias toegevoegd. Dit verschil tussen ontwerp en praktijk wordt waarschijnlijk verklaard door de tot 5 % vrije ruimte die NEN-EN 197-1:2000 toelaat om bijvoorbeeld een geringe hoeveelheid vliegias toe te voegen, zonder dat de nominale classificatie van het cement daardoor verandert. Dergelijke geringe hoeveelheden vliegias worden in Nederland gebruikt hoogovencement vaker aangetroffen.

In kernen 37, 38, 39 is volgens het mengselboek [9] wel sprake van toevoeging van 30 kg poederkoolvliegias, wat zou moeten resulteren in een vliegiasgehalte van ca. 8,5 – 9,5 % t.o.v. cement plus vliegias indien het gebruikte hoogovencement zelf geen vliegias bevat. Indien dat cement zelf een geringe hoeveelheid vliegias zou bevatten, dan zou, uitgaande van een maximum van 5 %, het totale vliegiasgehalte van de cementsteen in het beton, met toevoeging van 30 kg vliegias maximaal 12,5 - 14% geweest zijn. Er lijkt dus een verschil te zijn tussen het waargenomen (met microscopie) en het veronderstelde (op basis van het mengselboek) vliegiasgehalte in deze kernen. Hiervoor lijken meerder mogelijke verklaringen denkbaar:

- i. Het oorspronkelijke vliegiasgehalte wordt microscopisch onderschat doordat de vliegias al voor een deel volledig weg gereageerd is. Hoewel de vraag is of dit, gelet het lage vrij calciumgehalte in een mengsel van vliegias met CEM III/B, waarschijnlijk is, zeker niet in de zone direct onder het oppervlak, kan dit niet geheel uitgesloten worden. Het valt overigens op dat de aanwezige vliegias vrij grof is.
- ii. De daadwerkelijk gebruikte betonsamenstelling komt niet overeen met de samenstelling die is opgenomen in het mengselboek doordat er andere mengsels zijn geleverd c.q. gebruikt dan gevraagd, dan wel de mengsels op andere plaatsen zijn gebruikt dan vooraf voorzien, dan wel mogelijke fouten in de administratie zijn ontstaan.

RIS geeft hiervoor zelf geen verklaring. Het is onduidelijk waarom RIS stelt dat het in het mengselboek [9] voorgeschreven vliegiasgehalte slechts een maximum is; tenslotte maakt de toevoeging niet voor niets onderdeel uit van het mengselontwerp. Er wordt door RIS niet ingegaan op de eventuele consequenties van de afwijkende mengselsamenstelling voor de duurzaamheid.

De vraag is, als eventuele laboratoriumexperimenten ter onderbouwing van de duurzaamheid uitgevoerd zijn op het mengsel zoals ontworpen, deze ook geldig zijn

voor het mengsel zoals toegepast en zo nee wat de eventuele (positieve of negatieve) consequenties hier van zijn.

Ad IIe: Gelet de onder ad II d gemaakte kanttekeningen kan dit niet bij voorbaat zo gesteld worden. Er lijken open vragen te zijn bij de hoeveelheid vlieg-as die gebruikt is, alsmede de hoeveelheid cement die gevonden is in afwijking van de waarden uit het mengselboek [9]. Daarnaast wordt niet ingegaan op wat die verwachting met betrekking tot de duurzaamheid was, en hoe op basis van het onderzoek door Pelcon geconcludeerd kan worden dat aan deze verwachtingen voldaan is.

Ad III: De gemiddelde water/cementfactor die Pelcon [2] bepaald heeft uit het microscopisch onderzoek, is in alle gevallen wat lager dan de ontwerp water/cementfactor volgens het mengselboek [9]. Dit is reëel. De vraag is hoe het geïnterpreteerd moet worden. Allereerst gaat het om de microscopisch bepaalde effectieve water/cementfactor, die altijd wat lager zal zijn dan de water/cementfactor op het moment van mengen. Daarnaast is de water/cementfactor zoals gehanteerd in de betoncentrale een macroscopische eigenschap (i.e. op de schaal van kubieke meters beton), terwijl er microscopisch variaties kunnen zijn (die ook blijken uit het Pelcon onderzoek).

Ad IV: RIS voert, op basis van gegevens in het mengselboek [9] en het onderzoek van Pelcon [2] verschillende berekeningen uit aan de betonsamenstelling zoals cementgehalte en water/cementfactor. Hieraan liggen een aantal aannames ten grondslag, die niet vermeld zijn, terwijl deels in een cirkelredenering vervallen wordt. Niet alle berekeningen van RIS zijn door TNO nagelopen. Er worden hieronder enkele voorbeelden gegeven.

Zo wordt de berekening van mengsel A op pagina 7 in [1] gevolgd: Hier schrijft RIS *'Een zetmaat van 50-90 mm (zoals gespecificeerd in het mengselboek voor mengsel A) zonder het toepassen van hulpstoffen/plastificeerders is te bereiken met een waterbehoefte van 180 kg/m³.'* Door RIS wordt niet aangegeven waarom hier de aanname voor ontwerpgebied II gevolgd wordt en niet die voor ontwerpgebied I waarbij met een waterbehoefte van 160 kg/m³ gerekend zou moeten worden. De getallen zijn afkomstig uit een tabel met richtwaarden voor waterbehoefte uit de zogenaamde Betonpocket 2016 (een zakboekje met regels en richtlijnen voor beton). Vervolgens wordt het cementgehalte berekend: *'Met een berekende watercementfactor (VBT = NEN 5950) van 0.54 (conform Mengselboek voor mengsel A) is er ca. 340 kg/m³ cement nodig.'* Dit is niet juist. Met 180 liter water is hiervoor een cementgehalte nodig van 333 kg/m³. Ten slotte concludeert RIS dan: *'De gespecificeerde range van 280-320 kg/m³ is (conform de norm) het minimum cementgehalte geweest.'* Allereerst is hierbij niet duidelijk waarom RIS de door hun berekende waarde van 340 kg gelijk vinden aan een gehalte van 280 kg uit het mengselboek [9]. Verder wordt er voorbij gegaan aan de cirkelredenering dat het berekende gehalte aan cement gebaseerd is op de water/cementfactor die uit datzelfde mengselboek [9] is gehaald. Tot slot gaat RIS op geen enkele wijze in op het al dan niet meenemen van de toegevoegde vlieg-as in dat mengsel.

In de berekening van de zand/grind verhouding (p.8 in [1]) wordt eerst gerekend met de 180 liter water en de 340 kg cement waar hierboven in dit rapport vraagtekens bij zijn gezet. Vervolgens wordt verwezen naar afbeelding VI (p. 7 in [1]) waarin betonsamenstellingen die door Pelcon zijn berekend op basis van de

microscopische resultaten vergeleken worden met aangenomen waardes van RIS. Bij de waardes van RIS staat voor mengsel A in afbeelding VI een voor de berekening gebruikt watergehalte van 140 liter (in plaats van 180 liter) en een aangenomen cementhoeveelheid van 345 kg (in plaats van 340 kg). Niet duidelijk is waar deze waardes vandaan komen. Wel gebruikt RIS deze waardes om aan te geven dat de door Pelcon berekende betonsamenstelling niet veel afwijkt van het door RIS uitgevoerde rekenwerk.

De huidige berekeningen zijn naar mening van TNO onvoldoende onderbouwd om verdere interpretatie en conclusies op te baseren.

Ad V: RIS bespreekt de gemiddelde en karakteristieke kubusdruksterkte. Onduidelijk is waar de genoemde waarden vandaan komen, of ze daadwerkelijke metingen aan het oorspronkelijke beton ten tijde van produceren betreffen, dan wel berekende waarden zijn op basis van (niet vermelde) aannames. RIS schrijft verder (p.7 in [1]): *'Voor de sterkte is het echter aannemelijk dat er geen vliegias is toegevoegd aan het mengsel.'* Dit is opmerkelijk omdat er volgens het mengselboek [9] heel bewust is opgenomen om 30 kg vliegias extra aan het mengsel toe te voegen.

Ad VIb: RIS concludeert dat de door Pelcon [2] aangetroffen carbonatatieptes niet extreem zijn en merkt terecht ook op dat in een aantal monsters (kernen 36, 38, 39) het oorspronkelijke oppervlak niet meer aanwezig is (m.a.w. de werkelijke carbonatatiepte is in de kernen waar het oorspronkelijke oppervlak verdwenen is mogelijk hoger). TNO merkt hierbij op dat Pelcon expliciet constateert dat in alle vijf kernen dit oppervlak niet meer aanwezig is (*'The original surfaces of the concrete are not preserved in the 5 samples'* (p. 3 in [2]), waarbij de kernen waarin het meeste materiaal verdwenen is kernen 36, 38 en 39 zijn).

Uit dit en eerdere onderzoeken [8] blijkt dat er duidelijk sprake is van een grote spreiding van de carbonatatiepte over het oppervlak van de constructieonderdelen. Daarbij zou carbonatatie van een CEM III/B (mengsel A) redelijkerwijs dieper moeten zijn van voor een CEM III/B-CEM I mengsel met een slakgehalte overeenkomend met een CEM III/A (mengsels J en J6). Dit is ook zo in de metingen door Pelcon. In algemene zin resulteert carbonatatie bij de toepassing van hoogovencement in een poreuzer beton. De kans op schade door vorst-dooicycli neemt hierdoor toe.

Ad VIIa: *Mindere kwaliteit 'oppervlaktebeton' dan 'kernbeton'* - TNO is het eens met de constatering dat de geconstateerde microstructuur aan het oppervlak van mindere kwaliteit is dan het dieper gelegen beton. Dit betreft zowel de aangetaste zone met carbonatatie, vorstinwerking, effecten van biologische groei en krimpscheuren als het beton in het hierdoor nog niet aangetaste deel van de dekking (volgens Pelcon tot 45 mm (vanaf het huidige oppervlak !)) met gebreken. Bij levensduurberekeningen zou daarom ook rekening gehouden moeten worden met de verschillende eigenschappen van het beton in de verschillende zones.

Ad VIIb: Uit het verloop van de porositeit concludeert RIS dat *'de duurzaamheid naar het kernbeton toeneemt.'* – Er is een groot verschil in porositeit van het gecarbonateerde beton onder het oppervlak en het dieper gelegen niet-gecarbonateerde beton. Dit is iets anders dan een verloop in porositeit die het

oorspronkelijke beton in zijn geheel gehad zou hebben, als het niet deels gecarbonateerd was. Alleen dit laatste verloop zou wellicht een aanwijzing geweest zijn voor een verschil in duurzaamheid.

Ad VIIc: RIS merkt op dat in eerdere rapportages carbonatatieptes tot wel 30 mm zijn gevonden, hetgeen volgens RIS met een dekking van 50 mm op de wapening een ongewenste ontwikkeling is. Naar mening van TNO zijn carbonatatieptes tot 30 mm wel extreem voor beton van deze leeftijd. De conclusie m.b.t. de ongewenste ontwikkeling is naar mening van TNO terecht.

Ad VIIId: *Minder duurzaamheidsproblemen voor het 'kernbeton'* - TNO is het niet eens met de algemene conclusie dat uit de resultaten blijkt dat het dieper gelegen beton in mindere mate onderhevig is aan het geconstateerde duurzaamheidsprobleem. Het feit dat effecten van mogelijk niet adequate nabehandeling, carbonatatie, vorst, etc. het buitenste deel van het beton eerder beïnvloeden dan het binnenste, is evident. Echter, degradatieprocessen spelen zich af in de tijd. Het is evident dat deze degradatieprocessen de kwaliteit en microstructuur van het beton direct onder het oppervlak negatief beïnvloed hebben. Echter, Pelcon constateert ook verschillende gebreken in het beton tot 45 mm diep (onder het huidige oppervlak) die niet te relateren zijn aan bovenstaande processen en te maken hebben met uitvoering en/of nabehandeling. De kwaliteit van deze zone is dus altijd minder geweest. Het beperkte aantal monsters maakt het niet mogelijk om te evalueren wat de omvang van dergelijke gebreken is.

Er wordt in de RIS-notitie niets gezegd over de snelheid noch de oorzaken van deze veranderingen. Evenmin wordt ingegaan op het feit dat met name carbonatatie ook op termijn gevolgen zouden kunnen hebben voor het dieper gelegen beton en wat de oorzaak is van de soms extreme carbonatatieptes. De observatie in eerder, op p. 52 in [6] samengevat onderzoek, inhoudende dat *'Uit de metingen van de carbonatatiepte ... blijkt dat de carbonatatieptes van de horizontale vlakken die nabehandeld zijn geen afwijkend beeld geven ten opzichte van de verticale vlakken. Als de nabehandeling een factor was, dan zouden de waarden van carbonatatiepte op het horizontale bovenoppervlak significant groter zijn dan in de zij- en onderkanten; dat is niet geconstateerd door onze metingen.'* geeft in deze te denken. Het lijkt hier om een eigenschap van het betonmengsel te gaan; zonder nader onderzoek daarvan is niet uit te sluiten dat ook het dieper gelegen beton op termijn zal carbonateren tot grotere dieptes dan verwacht.

Ad VIIIda: De aanbeveling van RIS om nader archiefonderzoek te doen steunt TNO. Volgens TNO zou er dan specifiek gekeken moeten worden naar leveringsbonnen van het beton, keuringsresultaten van het geleverde beton alsmede stortomstandigheden tijdens de uitvoering.

Ad VIIIdb: Electronenmicroscopisch onderzoek, zoals voorgesteld door RIS, is naar mening van TNO niet zinnig. Er is geen sprake van twijfel over het hoogovenslakgehalte, - en als dit er zou zijn, dan is gewoon microscopisch onderzoek meer aangewezen om dit te constateren -, en er zijn evenmin twijfels met betrekking tot de hydratatie van het cement in het *'kernbeton'*.

Tabel 4 Mengselsamenstelling van het beton volgens het microscopisch onderzoek [2] vergeleken met het mengselboek [9]

<i>Kern</i>		36	37	38	39	40
Mengsel	[9]	J6	A	A	A	J
Bindmiddel	[9]	CEM III/B CEM I	CEM III/B	CEM III/B	CEM III/B	CEM III/B CEM I
	[2]	Slak & klinker	Slak & klinker	Slak & klinker	Slak & klinker	Slak & klinker
Slakgehalte (%)	[9]	> 51	> 65	> 65	> 65	> 51
	[2]	vgl. CEM III/B	vgl. CEM III/B	vgl. CEM III/B	vgl. CEM III/B	vgl. CEM III/A
	G ¹	56-58	72	72	72	56-58
Vliegashalte (kg)	[9]	-	30	30	30	-
	[2]	Klein beetje	Klein beetje	Klein beetje	Klein beetje	Klein beetje
Vliegashalte ² (%)	[9]	-	9-10	9-10	9-10	-
	[2]	< 5	<5	<5	<5	<5
Bindmiddel- gehalte (kg) ³	[9]	290-330 80	280-320	280-320	280-320	280-320 80
	[2]	354	345	350	335	335
	G ⁴	370-410	286-326	286-326	286-326	360-400
Wcf	[9]	0,45	0,54	0,54	0,54	0,45
	[2] ⁵	0,39	0,46	0,45	0,49	0,43

Noten: ¹ Het slakgehalte geschat op basis van [9], uitgaande van de in Nederland gangbare 72% slak in een CEM III/B. ² Berekend uit [9] t.o.v. cement + vliegashalte. ³ Gegeven als CEM III/B (bovenste regel) en CEM I (onderste regel); vliegashalte wordt apart opgegeven. ⁴ Berekend uit [9] met NEN-EN 206:2014 en NEN 8005:2014. ⁵ Gemiddelde van kernbeton en zone onder het oppervlak.

6 Levensduurverwachting HSL-beton

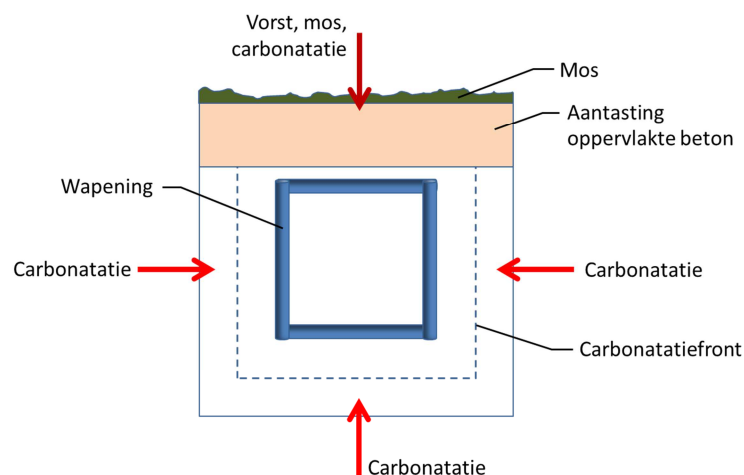
In het voorgaande deel is met name ingegaan op het onderzoek zoals dat door RIS verricht is aan de Tunnel Rotterdam Noord. De scope van dit onderzoek lijkt met name gericht op het achterhalen of er daadwerkelijk geleverd is wat ook bij het ontwerp bedacht was. Er wordt daarbij echter voorbij gegaan aan de vraag of het oorspronkelijk ontworpen beton dan wel bestand zou zijn tegen de effecten die nu waargenomen zijn. Veel relevanter lijkt derhalve een aanpak in de richting van het achterhalen van de oorzaak van de geconstateerde schadebeelden. Wanneer meer zicht is op de oorzaak, dan is met meer vertrouwen iets te zeggen over de levensduurverwachting van het HSL-beton, een vraag die nadrukkelijk de aandacht heeft van ProRail.

ProRail heeft TNO gevraagd een eerste indicatie te geven over wat de resultaten uit het Tunnel Rotterdam Noord-onderzoek voor informatie leveren over de levensduurverwachting van het HSL-beton voor de hele HSL-lijn. In dit hoofdstuk wordt nader ingegaan op dit bredere perspectief.

6.1 Geconstateerde toestand van het beton

De uitgevoerde onderzoeken op het beton van de Tunnel Rotterdam Noord geven allen aan dat er sprake is van aantasting van het beton. Geschematiseerd is er daarbij sprake van twee aantastingsituaties (zie Figuur 2):

- Op horizontale vlakken een complex proces waarbij vorst, carbonatatie en mos een rol spelen.
- Op zij- en ondervlakken een mechanisme waarbij carbonatatie een hoofdrol speelt.



Figuur 2 Voornaamste geconstateerde aantastingsituaties geschematiseerd voor een dwarsdoorsnede van een stempel, maar ook geldend voor andere constructie onderdelen.

De verschillende onderzoeken verschillen in uitspraken over de ernst/diepte van de aantasting. Dit is niet verwonderlijk vanwege het spectrum aan parameters dat varieert, zoals bijvoorbeeld:

- De 38 verschillende betonmengsels die zijn genoemd in het mengselboek [9].
- De verschillende leveranciers van de betonmortel.
- De verschillende uitvoerders.
- De verschillende uitvoeringscondities.
- Het voorkomen van gebreken gerelateerd aan uitvoering en/of nabehandeling.
- De verschillende oriëntatie van het beton en daarmee de weersbelasting gedurende de levensduur.

Indien wordt gekeken naar het oppervlaktebeton, dan geeft Pelcon aan dat de eerste 45 mm een kwaliteit heeft die gevoelig is voor aantasting. TNO verwacht dat de aantasting van het beton met deze gevoelige kwaliteit voor de gehele HSL gemiddeld vaker in het horizontale betonoppervlak zal zitten.

Voor zijvlakken en ondervlakken van het beton is carbonatatie de meest waarschijnlijke parameter die de resterende levensduur zal bepalen. In de diverse onderzoeken worden daar nu al waarnemingen gedaan met carbonatatediepte tot 30 mm.

Daarmee concludeert TNO dat de kwaliteit van het oppervlaktebeton niet duurzaam is.

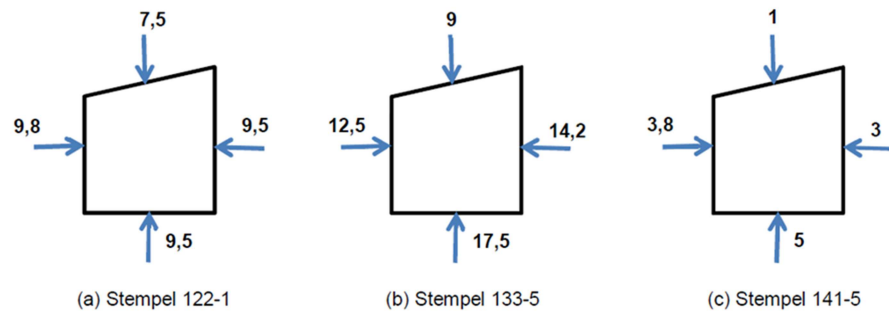
6.2 Degradatiesnelheid van het beton

Om levensduurvoorspellingen te kunnen doen is het noodzakelijk gebruik te maken van een model waarin één of meerdere vormen van degradatie worden meegenomen. Voor beton bestaan deze modellen slechts voor twee mechanismen, namelijk voor chloride-indringing, leidend tot chloride geïnitieerde wapeningscorrosie, en voor carbonatatie (CO₂ indringing), leidend tot carbonatatie geïnitieerde wapeningscorrosie. Complexe mechanismen waarbij een samenspel tussen carbonatatie, vorst en mos een rol spelen kunnen op dit moment nog niet gemodelleerd worden. Vandaar dat hier voor de levensduurverwachting (gebaseerd op degradatiesnelheid) alleen gebruik is gemaakt van het model voor carbonatatie.

In rapporten [4], [6] en [8] zijn carbonatatedieptes bepaald. Probleem bij al deze metingen is dat er uit de gegevens nauwelijks te achterhalen valt hoe het verloop van carbonatatie in de tijd is voor een specifiek betonmengsel onder bepaalde omgevingscondities. Vandaar dat hier slechts een indicatief overzicht gegeven kan worden van carbonatatiresultaten.

In Figuur 3 wordt een weergave gegeven van resultaten uit 2012 uit [6].

Alle metingen zijn in mm.



Figuur 9.1: Carbonatatie diepte metingen op alle kanten van drie stempels. De schetsen zijn doorsneden van de stempels (out-of-scale).

(a) Stempel 122-1 met sterkteklasse B25, gestort op 31 oktober 2002, Mosgroei 50%; mengsel A
 (b) Stempel 133-5 met sterkteklasse B25, gestort op 2 mei 2003, Mosgroei 20%; mengsel A
 (c) Stempel 141-5 met sterkteklasse B45, gestort op 7 november 2003, Mosgroei 5%; mengsel J.

Figuur 3 Carbonatatie resultaten overgenomen uit rapport [6].

In tabelvorm, overgenomen uit rapport [8] zijn carbonatatie resultaten uit 2014 weergegeven in Tabel 5.

Tabel 5 Gemiddelde meetresultaten van carbonatatie in mm (uit [8])

Onderdeel	Open deel (Moot 9)	Overgang (Moot 15)	Gesloten deel (Moot 26)	Gesloten Eresa deel (Moot 129)
Dak	-	20,3	7,3	8,3
Vloer	11,2	0,7	2,7	6,1
Wand	17,0 (oost) 27,0 (west)	17,7	20,4	-
Balk	9,5	-	-	-

Zowel Figuur 3 als Tabel 5 geven een momentopname weer. Om hieruit een voorspelling voor de toekomst te doen is het noodzakelijk om iets over de snelheid van het degradatieproces te weten. Deze verschilt per betonmengsel (inclusief bindmiddeltype, -gehalte en water/cementfactor). Naast mengsels van CEM III/B en CEM I, in slakgehalte overeenkomend met een CEM III/A zijn zogenaamde ternaire mengsels gebruikt, waarin in het bindmiddel naast Portland klinker en hoogovenslak ook poederkoolvliegias voorkomt. Voor deze zogenaamde ternaire mengsels hebben we deze snelheidsparameters niet. Wat het meest in de buurt komt is het gebruiken van de Rijkswaterstaat richtlijn waarin een wortel-tijd verband wordt aangenomen. Uit berekeningen uitgevoerd en gerapporteerd in tabel 9.2 in [6] blijkt dan dat voor beton met een carbonatatie diepte van 15 mm op 2012 de wapening op 50 mm na 100 jaar net bereikt zou zijn. Het bereiken van de wapening door het carbonatatiefront wordt aangehouden als het einde van de ontwerplevensduur. Wanneer deze resultaten gecombineerd worden met de resultaten uit 2014 volgens [8], zie Tabel 5, dan blijken met name wanden en een enkel dakelement al meer dan 17 mm carbonatatie diepte te hebben.

TNO concludeert daarmee dat zelfs voor alleen carbonatatie als mechanisme een levensduur van 100 jaar zeker niet voor alle onderdelen gehaald gaat worden.

Welke onderdelen en welke mengsels daarbij het meeste risico lopen dient nader uitgezocht te worden.

6.3 Mogelijke maatregelen

Aangezien nu, op een moment waarop de HSL gemiddeld circa 15 jaar oud is, al kan worden vastgesteld dat er betononderdelen van de HSL zijn die een levensduur van 100 jaar niet zullen halen, zou er nu reeds nagedacht moeten worden over maatregelen. Omdat niet is uitgezocht wat de oorzaak is van de gevonden schade kunnen hier hooguit eerste richtingen worden aangegeven. Daarbij wordt teruggevallen op de schets die gemaakt is in Figuur 2.

Voor het beton met zijvlakken en ondervlakken wordt hier aangenomen dat allereerst de carbonatatie gestopt moet worden. Omdat er twijfels bestaan over de kwaliteit van het beton m.b.t. de duurzaamheid, lijkt hier een oplossingsrichting van dampdichte coatings het meest voor de hand te liggen.

Voor de horizontale vlakken is de situatie aanzienlijk ingewikkelder, omdat daar meer aantastingsprocessen een rol spelen. Nader onderzoek is daarbij nodig. Mogelijk is coaten voldoende, maar aangetaste beton saneren en met nieuw beton opstorten/spuitgieten is een andere richting die overwogen kan worden.

6.4 Aanbevelingen

Naar de mening van TNO is aanvullend onderzoek nodig om een onderbouwde uitspraak te doen over de (rest)levensduurverwachting van het HSL-beton en eventuele interventies. In dit onderzoek dienen de volgende aspecten te worden betrokken:

- Door de grote variëteit aan mengsels die gebruikt zijn, moet er nader onderzoek komen om vast te stellen wat de samenstelling van het gebruikte beton op relevante locaties is geweest. De samenstelling van het gebruikte beton zal helpen om uitspraken te doen over andere delen van de HSL met soortgelijke samenstelling. Ook zijn hoofdcomponenten van de samenstelling belangrijke invoerparameters voor nauwkeuriger levensduurvoorspellingen.
- Er dient nader onderzoek gedaan te worden naar de degradatieprocessen. Wat was de oorspronkelijke situatie; waren er voor aangrijpen van carbonatatie etc. al imperfecties in de microstructuur? Wat is de oorzaak van de degradatie en met welke snelheid verloopt dit proces? Van welke parameters is deze snelheid afhankelijk? Is dit te beïnvloeden? Antwoorden op deze vragen zullen helpen betere inschattingen te maken van de snelheid van de voortschrijdende processen in de tijd. Deze snelheid is nodig om betere voorspellingen te kunnen doen van de resterende levensduur van het beton.
- Naar het zich momenteel laat aanzien is carbonatatie een mechanisme dat maatgevend is voor de voortgang van het proces, in ieder geval aan de zijkanten en onderkant. Het verdient aanbeveling hier een monitoringsprogramma voor op te zetten. Hoewel nog niet bekend is welke

andere mechanismen in welke mate precies een rol spelen kan eenvoudig extrapoleren uit meetdata ook schattingen geven over de voortgaande degradatie en daarmee inzicht in de resterende levensduur. Het is daarbij van belang dat metingen op gelijke plaatsen onder gelijke omstandigheden worden uitgevoerd, anders gaat de extrapolatie mank door te veel variërende parameters.

- Er dient een nieuwe levensduurbeschouwing te komen van de onderdelen van de HSL, gericht op de daadwerkelijk prestaties van het beton in de huidige staat (dus niet op z.g. laboratoriumbeton). Alleen door opnieuw de levensduurbeschouwing uit te voeren, maar dit keer met de parameters van het daadwerkelijk aanwezige beton, kunnen de prestaties van het beton beoordeeld worden langs de meetlat van de oorspronkelijke ontwerpeisen.

7 Literatuur

ENCI/Mebin, 2016. Betonpocket 2016. 7^e druk, ENCI/Mebin, 's-Hertogenbosch.

NEN 8005:2014. Nederlandse invulling van NEN-EN 206: Beton - Specificatie, eigenschappen, vervaardiging en conformiteit, NEN, Delft.

NEN-EN 206:2014. Beton –Specificatie, eigenschappen, vervaardiging en conformiteit. NEN, Delft.

NEN-EN 197-1:2000. Cement – Deel 1: Samenstelling, specificatie en conformiteitscriteria voor gewone cementsoorten. NEN, Delft.

Richtlijn “Bepaling Carbonatiediepte en Restlevenduur Bestaande Betonconstructies”, Documentnummer RL CDR V1.0 JoGu, Rijkswaterstaat Dienst Infrastructuur, 30 November 2009, Versie 1.0.

8 Ondertekening

Delft, 12 oktober 2016

Dr.ir. M.R. de Rooij
Auteur

Ir. A.N. Bleijenberg
Reviewer

Ir. E. Hagen
Research manager
Structural Reliability