



Rijksinstituut voor Volksgezondheid  
en Milieu  
*Ministerie van Volksgezondheid,  
Welzijn en Sport*

## **Bestrijding van inheemse muggen in Nederland**

Mogelijkheden en uitdagingen

RIVM Rapport 2016-0004

M.A.H. Braks | C.J. Stroo





Rijksinstituut voor Volksgezondheid  
en Milieu  
*Ministerie van Volksgezondheid,  
Welzijn en Sport*

## **Bestrijding van inheemse muggen in Nederland**

Mogelijkheden en uitdagingen

RIVM Rapport 2016-0004  
M.A.H. Braks | C.J. Stroo

## Colofon

© RIVM 2016

Delen uit deze publicatie mogen worden overgenomen op voorwaarde van bronvermelding: Rijksinstituut voor Volksgezondheid en Milieu (RIVM), de titel van de publicatie en het jaar van uitgave.

Dr. Marieta Braks (auteur), RIVM  
Drs. Arjan Stroo (auteur), NVWA-CMV

Contact:  
Dr. Marieta Braks  
RIVM-CIb  
marieta.braks@rivm.nl

Met dank aan:

*Centrum Infectieziektebestrijding van het Rijks Instituut voor Volksgezondheid en Milieu (RIVM-CIb):*

Drs. Rob Riesmeijer  
Drs. Hans van den Kerkhof  
Drs. Cindy Schenk  
Drs. Marleen Kraaij  
Drs. Lianne Schol  
Dr. Hein Sprong

*Ministerie van Volksgezondheid, Welzijn en Sport (VWS):*

Mr. Yvonne de Nas

*Ministerie van Economische Zaken (EZ):*

Ir. Folkert Folkertsma

*Wageningen Universiteit (WUR):*

Drs. Janneke Duijster (voormalig MSc-student WUR bij NVWA-CMV, nu werkzaam bij RIVM-CIb)

*European Centre for Disease Prevention and Control (ECDC):*

Dr. Francis Schaffner (Avia-GIS)  
Dr. Jolyon Medlock (Public Health England)

De nota is onderschreven door

Prof. dr. ir. Piet Verdonschot, Aquatische Ecologie, Universiteit van Amsterdam, Alterra Wageningen UR

Prof. dr. Ir. Willem Takken, Laboratorium voor Entomologie, Wageningen UR

Dit onderzoek werd verricht in opdracht van het ministerie van Volksgezondheid, Welzijn en Sport, in samenwerking met het Centrum Monitoring Vectoren van de Nederlandse Voedsel- en Warenautoriteit, in het kader van V/150006/15/BA

Dit is een uitgave van:

**Rijksinstituut voor Volksgezondheid  
en Milieu**

Postbus 1 | 3720 BA Bilthoven

Nederland

www.rivm.nl

## Publiekssamenvatting

### **Bestrijding van inheemse muggen in Nederland**

#### Mogelijkheden en uitdagingen

Wereldwijd vormen muggen die ziekteverwekkers overbrengen, zoals de malariaparasiet, het denguevirus en het West-Nijl-virus, een groot probleem. In Nederland is dat nog niet aan de orde. Wel komen er soorten voor die onder bepaalde omstandigheden in staat zijn ziekteverwekkers over te dragen. Vanwege uitbraken in andere Europese landen wil Nederland goed voorbereid zijn.

Het RIVM heeft daarom in samenwerking met het Centrum Monitoring Vectoren beschreven welke situaties risicovol kunnen zijn en hoe de muggen dan het beste kunnen worden bestreden. In enkele scenario's is uitgewerkt wat de bestrijding inhoudt en hoe en door wie die moet worden geregeld. Op basis van dit document gaan de overheid, belangenorganisaties en het publiek met elkaar in gesprek hoe situaties het beste kunnen worden aangepakt en wie waarvoor verantwoordelijk is.

Muggen zijn nodig voor de overdracht van specifieke ziekteverwekkers. Voor een effectieve bestrijding is het nodig te 'snappen' welke factoren eraan bijdragen dat ziekteverwekkers via muggen op mensen en dieren worden overgedragen. Ten eerste moet duidelijk zijn welke mug welke ziekten kan overdragen. Ten tweede moet de desbetreffende mug in redelijk grote aantallen in Nederland aanwezig zijn. Ten derde moeten ze een ziekteverwekker ergens kunnen oppikken, bijvoorbeeld bij iemand die de ziekte doormaakt of een dier dat het bij zich draagt, om het daarna over te kunnen dragen.

Er is dus niet per definitie sprake van een risico als bepaalde muggen die een exotische ziekte kunnen overdragen in Nederland zijn. Een ziekteverwekker die via muggen overdraagbaar is, kan in Nederland worden geïntroduceerd via bijvoorbeeld reizigers of dieren. In dat geval is het belangrijk te weten hoe het aantal muggen dat de ziekte kan verspreiden, kan worden beperkt. Daarnaast blijft het belangrijk dat mensen en dieren zichzelf tegen muggenbeten kunnen beschermen.

**Kernwoorden:** inheemse muggen, muggenbestrijding, muggen-overdraagbare infectieziekten, scenario's



## Synopsis

### **The control of native mosquitoes in the Netherlands**

#### Possibilities and challenges

Globally mosquitoes that transmit pathogens, such as malaria parasites, dengue virus and West Nile virus, are a major problem. In the Netherlands this is not yet an issue. However, some Dutch species are capable of transmitting pathogens under certain circumstances. Considering the recent outbreaks in other European countries, the Netherlands wants to be well prepared.

RIVM, in collaboration with the Centre for Monitoring of Vectors, has described which situations can be hazardous and in which ways the mosquitoes should best be controlled. For several scenarios mosquito control measures are described in more detail and how and by whom they should be regulated. This document will form the basis for communication between the government, stakeholders and the public to discuss how situations should be addressed and who is responsible.

Mosquitoes are essential for the transmission of specific pathogens. For effective control, it is necessary to 'understand' what factors cause/help ensure that pathogens are transmitted by mosquitoes to humans and animals. Firstly, it should be clear which mosquito species (only a few) transmits which pathogen to humans. Second, such mosquito species must be present in rather large numbers in the Netherlands. Thirdly, this species need to pick up a pathogen, for example from a person who is experiencing the disease or an animal that carries it, in order to transmit it.

The mere fact that a native mosquito species is capable of transmitting an exotic pathogen does not pose a risk per se. A pathogen that is transmitted via mosquitoes can be introduced in the Netherlands, for example, via travelers or animals. In that case it is important to know how the population of mosquitoes, which can spread the pathogen, can be controlled. In addition, it remains important that people and animals can protect themselves against mosquito bites.

**Keywords:** native mosquitoes, mosquito control, mosquito-borne infectious diseases, scenarios





## Inhoudsopgave

### **Samenvatting—9**

#### **1 Aanleiding—11**

#### **2 Probleemschets—13**

- 2.1 Prioritering muggenoverdraagbare ziekten—14
  - 2.1.1 Pathogenen—14
  - 2.1.2 Inheemse muggen—17
  - 2.1.3 Prioritering—18
- 2.2 Muggenmonitoring en bestrijding—18

#### **3 Preparedness and Response—21**

- 3.1 Signalering van muggen en ziekte—21
  - 3.1.1 Monitoring van muggen—22
  - 3.1.2 Signalering infectieziekten—23
- 3.2 (Entomologische) risicobeoordeling—24

#### **4 Interventie—27**

- 4.1 Geïntegreerde vectorbeheersing—27
- 4.2 Muggenbestrijding—29
  - 4.2.1 Bestrijding met behulp van fysische maatregelen—29
  - 4.2.2 Bestrijding met behulp van biociden—31
  - 4.2.3 Strijdigheid met andere doelen en praktische beperkingen—32
- 4.3 Vermindering blootstelling—32
  - 4.3.1 Persoonlijke beschermingsmaatregelen—33
  - 4.3.2 Overige preventieve maatregelen—34

#### **5 Scenario's—35**

- 5.1 Vivax-malaria—35
  - 5.1.1 Achtergrond—35
  - 5.1.2 Respons—36
  - 5.1.3 Uitdagingen—37
- 5.2 West-Nijlkoorts—39
  - 5.2.1 Achtergrond—39
  - 5.2.2 Respons—40
  - 5.2.3 Uitdagingen—41
- 5.3 Rift-dalkoorts—45
  - 5.3.1 Achtergrond—45
  - 5.3.2 Respons—46
  - 5.3.3 Uitdagingen—48
- 5.4 Tularemie—49
  - 5.4.1 Achtergrond—49
  - 5.4.2 Respons—50
  - 5.4.3 Uitdagingen—51
- 5.5 Overlast—53
  - 5.5.1 Achtergrond—53
  - 5.5.2 Loodgrijze malariamug—54
  - 5.5.3 Uitdagingen—54

#### **6 Conclusie en aanbevelingen—55**

**Referenties—61**

**Bijlage 1: Muggen-overdraagbare ziekten in Europa—65**

**Bijlage 2a: Matrix van inheemse muggen en hun vectorpotentieel—66**

**Bijlage 2b: Vóórkomen van inheemse muggen (Nationale Vector Surveillance, CMV, 2010-2013)—67**

**Bijlage 3. Besluitvormingssystematiek muggenbestrijding—68**

**Bijlage 4. Entomologische risicobeoordeling—69**

**Bijlage 5: Verschillen tussen bestrijding exotische en inheemse muggen—75**

**Bijlage 6: Risicobeoordeling autochtone malariaoverdracht door loodgrijze malariamug—76**

## Samenvatting

De muggen die op dit moment in Nederland vóórkomen spelen nog geen rol van betekenis in de verspreiding van infectieziekten onder mens of dier. Echter, wereldwijde en regionale ontwikkelingen kunnen deze situatie drastisch en snel veranderen. Verschillende landen in Europa hebben de afgelopen jaren al te maken gehad met uitbraken van ziekten die door inheemse muggen werden overgebracht. In een dergelijke situatie is het wenselijk om de inheemse muggenpopulatie te beheren als onderdeel van de infectieziektebestrijdingsstrategie. Het huidige infectieziektebestrijdingsbeleid van Nederland heeft in deze context als voornaamste onderdelen: de vroegtijdige signalering van ziekten die door muggen worden overgedragen op mens en dier, het verzamelen van gegevens over het verspreidingspatroon van muggen en het (indien nodig) uitroeien van exotische invasieve muggen. Deze nota gaat in op de mogelijkheden en uitdagingen om het huidige bestrijdingsbeleid uit te breiden met het beheren van inheemse muggenpopulaties.

Binnen de muggenbestrijding blijkt de aanpak van inheemse muggen in belangrijke mate te verschillen met die van exotische invasieve muggen:

- Bestrijding van inheemse muggen heeft het karakter van populatiebeheersing in plaats van uitroeiing en heeft slechts een lokaal en tijdelijk effect op muggenpopulaties.
- Bestrijding van inheemse muggenpopulaties is meestal een reactieve interventie bij autochtone transmissie of ernstige overlast. De uitroeiing van exotische invasieve muggen in Nederland daarentegen is een proactieve interventie ter voorkoming van dengue- en chikungunyagevallen in de toekomst.
- Bestrijding van inheemse muggen treft een breder stakeholdersveld dan de bestrijding van exotische invasieve muggen. Een groot aantal stakeholders bevindt zich momenteel nog buiten de infectieziektebestrijdingsstructuur.

Aan de hand van vijf scenario's zijn uitdagingen ten aanzien van de muggenbestrijding gericht op het beheren van inheemse muggenpopulaties geïdentificeerd, en vervolgens zijn aanbevelingen aan het ministerie van Volksgezondheid, Welzijn en Sport geformuleerd om deze uitdagingen aan te gaan:

### Breed stakeholdersveld

- Bespreek huidige document met verschillende stakeholders tijdens een workshop;
- Maak een stakeholdersanalyse met betrekking tot West-Nijl- en Riftalkoorts.

### Entomologische informatie van nationale naar lokale schaal

- Verleg de focus van muggenmonitoring van nationaal naar lokaal niveau waarbij voed-, rust- en broedplaatsen van muggen de aandacht krijgen;
- Investeer in GIS-toepassingen voor inheemse muggenbestrijding.

#### Risicoschattingen biociden

- Betrek RIVM-MEV voor het uitwerken van aanvullende risicoschattingen biociden.

#### Toelatingen van biociden

- Betrek van ministerie van Infrastructuur en Milieu in de preparedness fase van de inheemse muggenbestrijding;
- Continueer de gesprekken met de producenten voor de registratie van de benodigde biociden.

#### Uitvoering inheemse muggenbestrijding

- Ontwikkel voor verschillende muggensoorten, gebaseerd op scenario's en interventie-profielen, een draaiboek inheemse muggenbestrijding met behulp van internationale experts.

#### Veterinaire rol in interruptie transmissie

- Betrek veterinaire partijen tijdens de preparedness fase.

#### Risicocommunicatie voor publiek en professionals over ziekte en muggenvectoren

- Ontwikkel en plaats verbeterde voorlichting op de RIVM-CIb en NVWA-CMV website voor zowel professionals als publiek.

#### Vroegsignalering autochtone transmissie

- Investeer in onderzoek naar innovatieve surveillancemethoden en goedkope screeningsmethoden.

## 1 Aanleiding

De oplevering van de nota Preventie en bestrijding van exotische muggen in Nederland riep vragen op over het risico van inheemse muggen voor de volksgezondheid, over de organisatie en uitvoering van de monitoring en bestrijding, en over de mate waarin Nederland voorbereid is op uitbraken van infectieziekten die door inheemse muggen worden overgedragen.

Het doel van dit beleidsadvies is een overzicht te geven van de inhoudelijke problematiek. Vragen die worden gesteld zijn: welke kennis en mogelijkheden zijn voorhanden voor populatiebeheersing van inheemse muggen ten behoeve van het beheersen van infectieziekten en overlast, en welke knelpunten zijn er op dit moment nog aanwezig? Welke beleidsinstrumenten zijn beschikbaar en bruikbaar vanuit de huidige aanpak van exotische muggen, en welke moeten nieuw worden vormgegeven?

Dit beleidsadvies heeft geen betrekking op de preventie en bestrijding van muggen en infectieziekten die door muggen worden overgedragen in Caribisch Nederland of op de problematiek van *Aedes japonicus* (een exotische mug die zich recent lokaal in Lelystad heeft gevestigd) omdat hierover separaat is geadviseerd.



## 2 Probleemschets

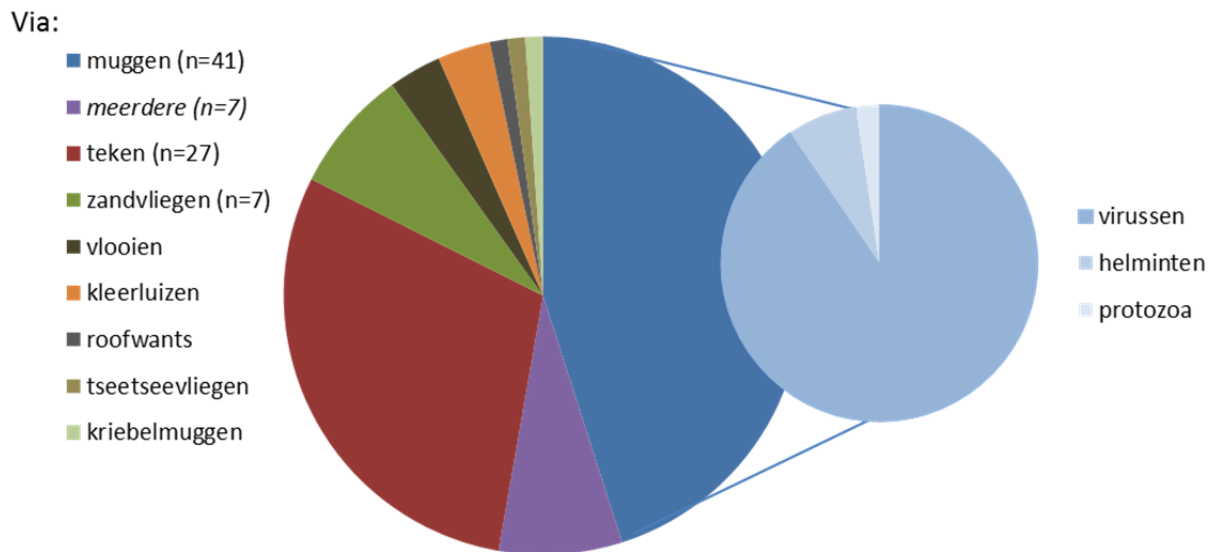
Vector-overdraagbare ziekten worden veroorzaakt door pathogenen<sup>1</sup>, die tussen dieren en/of mensen worden overgebracht door geleedpotigen, de zogenaamde vectoren, zoals insecten en teken. Steekmuggen (verder in dit document simpelweg muggen genoemd) zijn bekende vectoren voor een groot aantal van deze pathogenen wereldwijd (zie Figuur 1). In Nederland hebben zich sinds de uitroeiing van malaria eind jaren '50 geen epidemieën meer voorgedaan van ziekten die door muggen worden overgedragen.<sup>2</sup> Er komen hier echter wel muggensoorten voor die in potentie pathogenen kunnen overgedragen. Wereldwijd zijn er talrijke voorbeelden van uitbraken die volgden op de introductie van een pathogeen in een inheemse vectorpopulatie (zie Bijlage 1; Braks et al., 2013). Door de globalisering is de kans op introductie van pathogenen groter geworden. Deze komen immers veelal binnen via vervoer van elders geïnfecteerde mensen of dieren. Daarnaast is er door planning en uitvoering van herinrichtingsprojecten sprake van vernatting van gebieden, wat vaak leidt tot nieuwe broedplaatsen voor muggen. Regelmatig stellen omwonenden vragen over mogelijke overlast van muggen, maar ook over mogelijke verspreiding van voor Nederland nieuwe ziekten voor mens en dier (Verdonschot en Besse-Lototskaya, 2012). Het is daarom van belang om voorbereid te zijn op deze vragen en op een dergelijk incident of uitbraak/epidemie. Een goede voorbereiding bestaat uit het identificeren van de mogelijke dreigingen, de ontwikkeling van vroege signalering en het inventariseren van de mogelijke interventies.

Een belangrijk deel van deze voorbereidingen dient gericht te zijn op de vector. Om deze reden heeft het ministerie van Ministerie van Volksgezondheid, Welzijn en Sport (VWS) het Rijks Instituut voor Volksgezondheid en Milieu (RIVM) gevraagd om samen met het Centrum Monitoring Vectoren (CMV) een beleidsadvies te schrijven waarbij specifiek aandacht wordt geschonken aan de entomologische<sup>3</sup> aspecten van de voorbereidingen. Daarbij zullen we ons focussen op inheemse muggen waarvan we nu inschatten dat die mogelijk humane pathogenen kunnen overgedragen. Dreigingen van vector-overdraagbare pathogenen voor de veterinaire gezondheid (Hubalek et al., 2014) worden in deze nota niet specifiek behandeld. Hoewel we proberen te anticiperen, moeten we er rekening mee houden dat er ook dreigingen kunnen ontstaan die niet te voorzien zijn.

<sup>1</sup>Pathogeen is synoniem voor ziekteverwekker

<sup>2</sup>De laatste decennia hebben zich wel uitbraken van knutten-overdraagbare veterinaire ziekten voorgedaan in Nederland, zoals Blauwtong en Schmallenberg. Knutten behoren tot de familie der *Ceratopogonidae* en muggen tot de familie der *Culicidae*.

<sup>3</sup>Entomologisch betekent 'betrekking hebbende op insecten'.



Figuur 1. Inventarisatie van vectoren van pathogenen van belang voor volksgezondheid wereldwijd (n=91, gebaseerd groslijst van centrum Zoönosen en Omgevingsmicrobiologie van RIVM 2010). De inzet geeft de verdeling van de pathogenen via muggen (blauw).

## 2.1 Prioritering muggen-overdraagbare ziekten

### 2.1.1 Pathogenen

Een deel van de muggen-overdraagbare pathogenen circuleert tussen mensen en muggen, echter het overgrote deel is zoönotisch van aard. Dat wil zeggen dat gewervelde dieren een essentieel onderdeel van de pathogeencyclus vormen en dat mensen meestal slechts secundair worden geïnfecteerd. Om voorbereidingen voor opkomende zoönosen te ondersteunen, is er voor Nederland een methode ontwikkeld waarin zoönotische ziekteverwekkers kunnen worden onderzocht en worden geprioriteerd op de mate van dreiging op basis van zeven criteria. Deze prioritering was onderdeel van het EmZoo-project ([www.ezips.rivm.nl](http://www.ezips.rivm.nl)) (Havelaar et al., 2010). Dit heeft geleid tot een lijst van 86 geprioriteerde zoönotische pathogenen. Deze zogenaamde EmZoo-lijst omvat onder andere 38 zoönotische vector-overdraagbare pathogenen, met muggen (16), teken (14), of andere geleedpotigen (8; o.a. vlooien, zandvliegen) als vector. De helft van het eerste cluster bestaat uit 18 pathogenen waaronder 9 vector-overdraagbare pathogenen. Van deze 9 zijn er 2 muggen-overdraagbaar (Riftdalkoortsvirus en West-Nijlvirus). Daarnaast staat *Francisella tularensis* op nummer 18 (Havelaar et al., 2010) en is binnen deze context een bijzondere zoönotisch pathogeen; de overdracht via vectoren, waaronder muggen, vormt slechts een van de mogelijke transmissieroutes (Peterson et al., 2009, Bäckman et al., 2015, zie 6.4).

De ontwikkelde methode en de daaruit voortvloeiende lijst hebben zich bewezen als nuttige instrumenten voor beleidsmakers om potentiële bedreigingen van zoönotische pathogenen te beoordelen. Ze maken deel uit van een *presignaling* instrument voor de inventarisatie van dreigingen, dat regelmatig moet worden bijgewerkt, maar het vormt geen allesomvattende, allesbepalende blauwdruk voor beleidskeuzen qua voorbereidingen en onderzoeksinspanningen. Zeker als men



muggen-overdraagbare pathogenen in ogenschouw neemt, staan de ziekten met de grootste wereldwijde ziektelast, namelijk malaria en dengue, niet in de EmZoo-lijst (zie Tabel 1); het zijn namelijk geen zoönosen.

Tabel 1. Volksgezondheidsgerelateerde kenmerken van de belangrijkste muggen-overdraagbare ziekten in de wereld (Braks et al., 2013).

Ziekte	Aantal ziektegevallen per jaar	Patho-geen	Muggen-geslacht	Infectieuze periode	Zoönose	Vaccin
Malaria	451 miljoen	<i>Plasmodium</i>	<i>Anopheles</i>	Tot 1 jaar	--	-
Dengue	96 miljoen	Flavivirus	<i>Aedes</i>	3-5 dagen	-	-
Gele koorts	200,000	Flavivirus	<i>Aedes</i>	3-5 dagen	✓	✓
Japane encefalitis	67,900	Flavivirus	<i>Culex</i>	dead end host	✓	✓
Westnijkoofts	20, 000	Flavivirus	<i>Culex</i>	dead end host	✓	- *
Chikungunya	Epidemisch	Alphavirus	<i>Aedes</i>	6-7 dagen	-	-
Riftalkoorts	Epidemisch	Phlebovirus	<i>Culex/Aedes</i>	kort	-	-

Note: \* Veterinaire vaccins beschikbaar voor paarden.

Tabel 2a. Risicobeoordelingskader van muggen-overdraagbare infecties voor Nederland (NL) (Braks et al., 2011).

Context	Humane gevallen die infectie hebben opgelopen in NL	Pathogeen circuleert in dieren of wordt regelmatig geïntroduceerd in NL	Competente muggenvector* is inheems in NL
1a	✓ (elk jaar)	✓	✓
1b	✓ (niet elk jaar)	✓	✓
2	-	✓	✓
3	-	-	✓
4	-	✓	-
5	-	-	-

\*Voor de gebruikte definitie van 'competente muggenvector' zie 3.2

Tabel 2b. Risicomanagementkader van muggenoverdraagbare infecties voor Nederland (NL) (aangepast van Braks et al., 2011).

Context	Risicomanagement opties
1a, b	Reduceer ziektelast, door uitvoeren van preventie en bestrijdingsactiviteiten
2	Bepaal risico van autochtone transmissie
3	Ontwikkel vroegsignalering van de introductie van pathogenen Bereid interventieplannen voor
4	Monitor introductie en voorkom de vestiging van exotische muggen
5	Monitor introductie van pathogenen en exotische muggen

Tabel 3. Risicobeoordelingskader van muggenoverdraagbare infecties voor Nederland (Havelaar et al., 2010. Braks et al., 2011).

Pathogeen~	Categorie	Braks et al., 2011 Context <sup>#</sup>	Havelaar et al., 2010 <sup>@</sup>	
			Emzoo Rank	EmZoo Normalized score
Plasmodium vivax	protozoa	2	nvt	nvt
Francisella tularensis <sup>§</sup>	bacteria	2	18	0.55
Westnijlvirus	virus	3	11	0.57
Rifttdalkoortsvirus	virus	3	16	0.56
California encephalitis virus*	virus	3	29	0.48
Saint Louis encephalitis virus	virus	3	32	0.48
Western equine encephalitis virus	virus	3	44	0.42
Tahynavirus	virus	3	60	0.34
Sindbi virus	virus	3	74	0.28
Bataivirus	virus	3	75	0.28
Dirofilaria immitis/repens	helminth	3	81	0.25
Usutuvirus	virus	3	nvt	nvt
Chikungunyavirus	virus	4	nvt	nvt
Denguevirus	virus	4	nvt	nvt
Zikavirus	virus	4	nvt	nvt
Plasmodium falciparum	protozoa	4	nvt	nvt
Japanse encefalitisvirus	virus	5	3	0.62
Eastern equine encephalitis virus	virus	5	19	0.54
Rociovirus	virus	5	53	0.37
Venezuelan equine encephalitis virus	virus	5	67	0.33
Barmah Forest virus	virus	5	83	0.23
Ross River virus	virus	5	84	0.19
Wesselsbronvirus	virus	5	85	0.18

~ Pathogeennamen in het Engels zijn cursief geschreven.

\*Hier zijn vectoren van *Snowshoe hare virus*, dat binnen *California encephalitis group* valt en in Scandinavië voorkomt, gescoord.

<sup>#</sup> Contexts zijn kleur-gecodeerd (1= rood (niet in tabel), 2 = licht oranje, 3 = oranje, 4 = grasgroen, 5 = lichtgroen).

<sup>@</sup> Clusters of ranked zoönotische pathogenen in Emzoo-lijst zijn kleur-gecodeerd, cluster 1 (hoogste prioriteit) = zalmrose, cluster 2 = blauw, en cluster 3 = mosgroen, nvt = niet-zoönotische pathogenen die niet zijn opgenomen in de EmZoo-lijst.

<sup>§</sup>*Francisella tularensis* is in Emzoo niet aangeduid als muggenoverdraagbare infectie omdat de rol van muggen onduidelijk is (zie scenario 5).

Verder is het van belang om vast te stellen dat de wijze waarop kan worden ingegrepen, het handelingsperspectief, afhankelijk is van de context van de vector-overdraagbare ziekte in kwestie. Deze context wordt bepaald door de aan- of afwezigheid van pathogeen(introducties) en de aanwezigheid van inheemse vectoren (zie Tabel 2a en 2b, Braks et al., 2011, 2013, 2014a). Daarbij scoren we een situatie waarbij de vector aanwezig is maar het pathogeen nog niet, als dreigender dan een situatie waarbij het pathogeen wel binnenkomt, maar de vector ontbreekt. In het geval van een virus dat nog niet in Nederland voorkomt kan één

introductie (in aanwezigheid van de vector) voldoende zijn om een uitbraak te veroorzaken. Dit geldt bij een enkele introductie van een vector niet. Door gegevens te combineren over het vóórkomen van ziekte, over de introductie van ziekteverwekkers in Nederland en over competente vectoren, zijn vector-overdraagbare ziekten te verdelen in vijf verschillende contexten met verschillend dreigingsniveau voor de publieke gezondheid (Braks et al., 2014a). De verschillende contexten vragen om andere risicomanagement-activiteiten (zie Tabel 2b).

### 2.1.2 *Inheemse muggen*

Van de 35 inheemse muggensoorten is er van slechts enkele bekend of aannemelijk dat ze geen enkele rol spelen in de overdracht van infectieziekten. Een volledig literatuuroverzicht van welke ziekten de verschillende muggen kunnen overbrengen, ontbreekt vooralsnog. De vectorstatus van een muggensoort wordt bepaald op basis van beschikbare informatie, waarbij de vijf categorieën worden onderscheiden (ECDC, 2014a). Het is belangrijk te realiseren dat deze indeling van de vectorstatus in vijf categorieën niet dezelfde is als de indeling van vector-overdraagbare pathogenen in vijf contexten uit Tabel 2. De vectorstatus van een muggensoort valt onder één van de volgende categorieën:

1. Er is ergens ooit in de wereld, in het veld een pathogeen gedetecteerd in deze muggensoort.
2. Competentie (lage, matige of hoge) van deze muggensoort om pathogenen over te brengen slechts gevonden onder laboratoriumomstandigheden.
3. Pathogeen is in deze muggensoort in het veld gedetecteerd en de competentie ervan is bewezen (dus voldoet aan 1 en 2).
4. Muggensoort heeft een bewezen rol in transmissie van pathogenen in veld, maar alleen in regio's en landen buiten Europa.
5. Muggensoort heeft een bewezen rol in transmissie van pathogenen in veld, in regio's en landen in Europa.

In deze nota beschouwen we slechts inheemse muggensoorten, die vallen in categorie 4 en 5 als competente vectoren. Vaak is er weinig bekend over de vectorstatus van zeldzamere (in verspreiding en dichtheid) soorten. Echter, zeldzame soorten spelen per definitie al een minder belangrijke rol bij uitbraken. Naast de genetische potentie om een pathogeen over te brengen dient een muggensoort namelijk, op zijn minst lokaal, in hoge dichtheden voor te komen om een uitbraak te kunnen veroorzaken. De vectorstatus en gegevens over het vóórkomen van inheemse muggen uit de Nationale Vector Surveillance van het CMV zijn weergegeven in Bijlage 2a en 2b. De belangrijkste informatie uit Bijlage 2b is samengevat in Tabel 4. Deze tabel toont de belangrijkste inheemse muggensoorten in Nederland, gebaseerd op de meest vóórkomende soorten of bepaald door het totaal aantal locaties waar de soort voorkomt en/of door het totaal aantal gevangen individuen van deze soort.

Tabel 4: De belangrijkste inheemse muggensoorten in Nederland (Ibanez et al. 2015, zie ook bijlage 2ab).

Muggensoorten	Aantal locaties	%	Aantal gevangen muggen	%
<i>Cx. pipiens/torrentium</i>	455	58,5	7.025	18,2
<i>Cs. annulata</i>	451	58,0	5.007	12,9
<i>Cq. richiardii</i>	155	19,9	2.547	6,6
<i>An. maculipennis s.l.</i>	144	18,5	681	1,8
<i>An. claviger</i>	130	16,7	549	1,4
<i>Ae. cinereus</i>	106	13,6	3.222	8,3
<i>An. plumbeus</i>	100	12,9	2.267	5,9
<i>Ae. vexans</i>	17	2,2	11.096	28,7
<i>Ae. flavescens</i>	9	1,2	2.454	6,3
			34.848	100 %

### 2.1.3 Prioritering

Door de lijst van geprioriteerde muggenoverdraagbare pathogeen (zie Tabel 3) te combineren met de vectorstatus (zie Bijlage 2a) en lijst van meest voorkomende en/ of algemene voorkomende vectoren (zie Bijlage 2b en Tabel 4) kan het potentieel van inheemse muggensoorten om als vector te fungeren of overlast te veroorzaken geprioriteerd worden (zie Tabel 5).

Tabel 5: Overzicht van inheemse muggensoorten met een significant vector- of overlast- potentieel (✓), waarbij gegevens van tabel 3 met tabel 4 gecombineerd zijn. Adaptatie van ECDC 2014a)

Pathogeen/overlast	<i>Culex pipiens</i>	<i>Aedes vexans</i>	<i>Anopheles maculipennis s.l.</i>	<i>Anopheles plumbeus</i>	<i>Aedes cinereus</i>
<i>Plasmodium vivax</i>			✓		
Rift-dalkoortsvirus	✓	✓			
West-Nijlvirus	✓				
<i>Francisella tularensis</i>					✓
Overlast	✓	✓		✓	✓

Het voorgaande in acht nemende zal deze nota vooral aandacht schenken aan de entomologische aspecten van de voorbereidingen van de meest dreigende scenario's, namelijk incidenten met betrekking tot circulatie van vivax-malaria, West-Nijlkoorts en Rift-dalkoorts (zie hoofdstuk 6). Daarnaast wordt aandacht geschonken aan twee actuele situaties: de opkomst van tularemie, een mogelijk muggen-overdraagbaar pathogeen en de overlast van *Anopheles plumbeus*. Ondanks de focus op deze concrete scenario's, zal de voorbereiding op de nu nog onbekende situaties ten aanzien van muggenoverdraagbare infecties eveneens verbeteren.

## 2.2 Muggenmonitoring en bestrijding

Er is de laatste jaren grote vooruitgang geboekt in de monitoring en bestrijding van muggen in Nederland. In 2009 is het Centrum Monitoring Vectoren (CMV) opgericht als onderdeel van de Nederlandse Voedsel en

Waren Autoriteit (NVWA). Er is beleid ingesteld dat gericht is op de preventie van vestiging van exotische muggen in Nederland door uitroeiing van *die* soorten die een potentieel hebben voor transmissie van menselijke pathogenen. Door de vestiging van een exotische muggenpopulatie te voorkomen, kan een toekomstige uitbraak worden afgewend. Het voorkómen van uitbraken van pathogenen die door inheemse muggen worden overgedragen, is echter veel lastiger.

In sommige landen waar overdracht van muggen-overdraagbare pathogenen plaatsvindt, of terugkerende overlast, is het kosteneffectief om in de endemische locaties muggenpopulaties preventief op een laag peil te houden (USA, Duitsland, Zweden). Echter in landen waar inheemse muggen niet voor verspreiding van ziekte zorgen, zijn dergelijke gerichte preventieve maatregelen niet mogelijk. Aangezien de momenten en locaties van pathogeenintroducties en het risico van epidemieën moeilijk te voorspellen zijn (Bellini et al., 2014) zou preventieve bestrijding van inheemse muggen te allen tijde en in het gehele land moeten plaatsvinden. Dit zou zeer kostbaar zijn, aangezien bestrijding over het algemeen slechts een lokaal en tijdelijk effect op de inheemse muggenpopulaties heeft. Om deze redenen focussen we ons op systemen die tot doel hebben om autochtone pathogeentransmissie vroeg te detecteren, om risico's samen met stakeholders te kunnen beoordelen en om interventies te ontwikkelen.

Dus waar bestrijding van exotische muggen, zoals de tijgermug, in Nederland een adequate en proactieve interventie is om knokkelkoorts- en chikungunya-gevallen in de toekomst te voorkomen, is de beheersing van inheemse muggen meestal een reactieve interventie in het geval (van een signaal dat) autochtone transmissie van pathogenen of ernstige overlast plaatsvindt. Door het reactieve karakter is de tijdsdruk op het moment van het ingrijpen ten behoeve van de interruptie van pathogeen-overdracht vaak hoog. In deze nota komen de noodzakelijke aanvullingen in de reguliere structuur van infectieziektebestrijding en aanpassingen van de huidige procedures ten opzichte van de bestrijding van exotische muggen ten behoeve van de bestrijding van inheemse muggen aan de orde, zodat ook in die gevallen zo snel mogelijk kan worden gehandeld.



### 3 Preparedness and Response

Het Centrum Infectieziektebestrijding van het RIVM (RIVM-CIb) coördineert de infectieziektebestrijding in Nederland. In opdracht van het ministerie van VWS heeft het RIVM-CIb de regierol opgepakt voor de preventie en bestrijding van de ziekten die door muggen worden overdragen. Concreet betekent dit dat het RIVM het centrale aanspreekpunt is voor andere partijen die met dit onderwerp te maken hebben. Hieronder wordt toegelicht hoe de regierol van het RIVM voor de preventie van muggenoverdraagbare ziekten en eventuele beheersing van inheemse muggen is ingericht.

#### 3.1 Signalering van muggen en ziekte

Voor de signalering van muggen en infectieziekten die door muggen worden overgedragen hanteert het RIVM-CIb grotendeels de reguliere signaleringsstructuur die ook voor andere infectieziekten geldt, maar omdat informatie en kennis over het vóórkomen van muggen en de bestrijding hiervan noodzakelijk is, werkt het RIVM-CIb nauw samen met het Centrum Monitoring Vectoren van de NVWA.

Signalen die betrekking hebben op muggen of op muggenoverdraagbare ziekte kunnen afkomstig zijn van verschillende bronnen. De Gemeentelijke Gezondheidsdiensten (GGD'en) kunnen zich bij het RIVM-CIb melden indien zij een muggenoverdraagbare ziekte vermoeden of hebben vastgesteld. Indien de muggensurveillance van het Centrum Monitoring Vectoren een vondst oplevert van een exotische mug, meldt het CMV dit aan het RIVM-CIb. In de Nationale Vector Survey-steekmuggen van het CMV worden gegevens verzameld over welke soorten muggen in wat voor type gebied voorkomen, wanneer, grofweg in welke aantallen. Dit zijn cruciale epidemiologische basisgegevens voor risicoschattingen van muggenoverdraagbare ziekten. Het doel van deze survey is om voor drie biotooptypen (urbaan, ruraal-agrarisch, en natuur) de muggensoortensamenstelling te bepalen. Deze gegevens worden meegenomen in risicoanalyses van muggenoverdraagbare ziekten die van belang zijn voor volksgezondheid en diergezondheid. Daarnaast is het mogelijk dat buurlanden zich bij het RIVM-CIb melden indien zich bijvoorbeeld problemen voordoen in de grensstreek. Tot slot is het RIVM-CIb het aanspreekpunt voor internationale organisaties als het ECDC en de WHO (zowel WHO headquarters als WHO regional office for Europe).

Afhankelijk van de aard en de urgentie van het signaal wordt het signaal besproken in een of meerdere van de overlegvormen van de signalerings- en bestrijdingsstructuur, namelijk het signaleringsoverleg (SO), het responsteam (RT) of het Outbreak Management Team (OMT). Het signaleringsoverleg of het signaleringsoverleg zoonosen (SO-Z) waaraan ook veterinaire deskundigen deelnemen, vindt maandelijks plaats en kent een vaste samenstelling. Het RT en het OMT zijn onderdeel van de bestrijdingsstructuur en komen alleen bijeen als daar aanleiding voor is in de zin van noodzakelijk advies over interventies in bijzondere situaties die buiten de reguliere richtlijnen vallen en waarbij een multidisciplinaire aanpak vereist is. De samenstelling van het OMT is

afhankelijk van de benodigde expertise om de situatie adequaat te kunnen beoordelen.

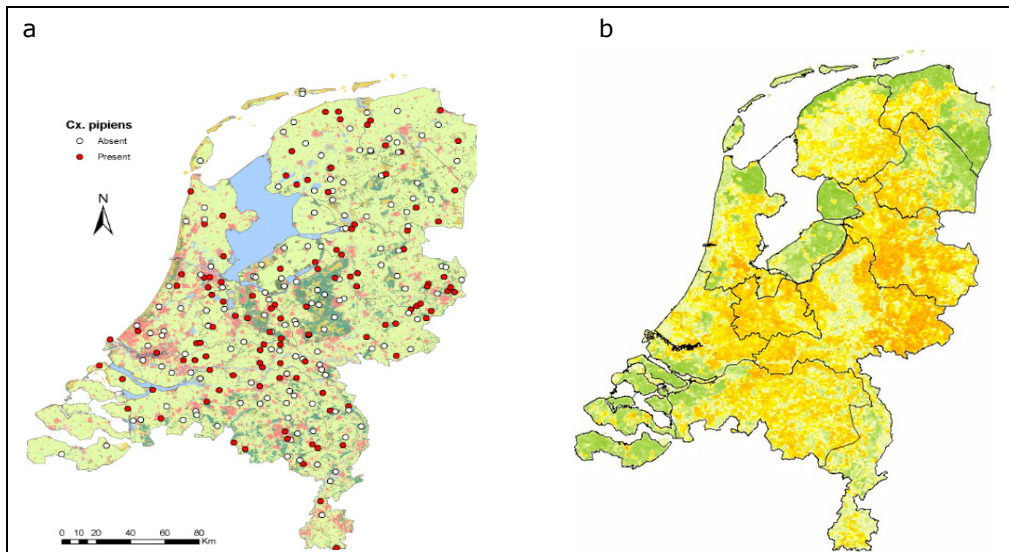
### 3.1.1 *Monitoring van muggen*

Steekmuggensurveillance betreft het systematisch verzamelen van gegevens over het vóórkomen van muggen in plaats en tijd. Het is een essentieel onderdeel van steekmuggenbestrijding doordat alleen op basis van de verzamelde gegevens bepaald kan worden welke maatregelen mogelijk en nodig zijn. Afhankelijk van het doel van de steekmuggenbestrijding wordt deze actieve surveillance gericht op het vangen van exotische muggen of op inheemse soorten. Dit gebeurt met behulp van speciale insectenvallen en heeft consequenties voor de locatie, frequentie, het type steekmuggenval en de inspectie-methodiek die wordt gekozen. Verder worden gevangen steekmuggen bij onverklaarde autochtone ziektegevallen getest op de aanwezigheid van pathogenen. Het verzamelen, beheren en uitdragen van kennis en verspreidingsgegevens van inheemse en exotische vectoren in Nederland is een taak van het Centrum Monitoring Vectoren (CMV). Het CMV monitort het vóórkomen en de verspreiding van zowel inheemse als exotische steekmuggen, teken en knutten. Naast actieve monitoring door het CMV kunnen muggensignalen, zoals muggenoverlast of vondst van een mogelijk exotische mug door derden, gemeld worden aan het CMV. Het is een taak van het CMV om determinatie en eventueel brononderzoek uit te voeren na meldingen. Gevraagde en ongevraagde beleidsadvisering omtrent muggen en de daaruit volgende acties moeten zoveel mogelijk bijdragen aan het inperken van risico's op muggenoverdraagbare ziekten. In het volgende wordt verder ingegaan op de specifieke aspecten van de monitoring van inheemse muggen. Deze zijn voor de monitoring van exotische muggen reeds beschreven in de nota *Preventie en bestrijding van exotische muggen in Nederland* (RIVM 2012).

#### *Monitoring van inheemse muggen*

Het doel van de monitoring van inheemse steekmuggen is het in kaart brengen van de verspreiding van muggensoorten in Nederland. Op deze manier ontstaat er een beeld van welke soorten waar voorkomen en wanneer in het seizoen. Op basis van de verzamelde kennis kan vervolgens, met behulp van modellering, het vóórkomen in niet-onderzochte gebieden (of in de toekomst) worden voorspeld (zie Figuur 2). Gedurende het seizoen worden op tientallen plekken in stedelijke, agrarische en natuurgebieden muggen verzameld. De informatie die wordt verzameld is van groot belang op het moment dat het vermoeden ontstaat dat infectieziekten door inheemse muggen worden overgedragen op mens of dier. Ook zijn deze gegevens belangrijk voor eventuele bestrijdingsdoeleinden: het soortenspectrum bepaalt de inzet van de diverse bestrijdingsstrategieën.





Figuur 2. Voorbeeld van een verspreidingsbeeld (a) en model (b) van een muggensoort, *Culex pipiens*. Legende: de kleur van groen tot oranje geeft toenemende waarschijnlijkheid van aantreffen van deze muggensoort aan.

De verschillende muggensoorten hebben een verschillende larvale ecologie, ze verschillen dus qua habitat waarin ze zich ontwikkelen. Ook zijn er grote verschillen in de dichtheden (aantallen muggen per locatie) waarmee muggen voorkomen en in de perioden waarin de grootste aantallen optreden. Deze aspecten bepalen voor de relevante soorten gezamenlijk dus waar, wanneer en hoe lang maatregelen voor populatiebeheersing zinvol zijn.

Het CMV volgt, via samenwerking met buitenlandse collega's, ook de ontwikkelingen in de ons omringende landen qua veranderingen in de steekmuggenfauna en het optreden van plagen. Deze patronen stoppen immers niet bij de grens.

### 3.1.2

#### *Signalering infectieziekten*

##### **Signalering infectieziekten bij mensen**

De surveillance van muggenoverdraagbare aandoeningen bij mensen is gelijk aan de surveillancesystematiek van overige infectieziekten. Indien een meldingsplichtige ziekte wordt vastgesteld, zoals gele koorts, West-Nijlkoorts en malaria (dengue en chikungunya zijn in 2014 meldingsplichtig geworden voor Caribisch Nederland, maar niet voor Europees Nederland), geeft de behandelaar of het laboratorium de bevinding door aan de GGD. De GGD meldt vervolgens aan het RIVM. De behandelaar of het laboratorium is ook verplicht te melden indien een ongevoerd aantal besmettingen wordt vastgesteld, ook als de betreffende infectieziekte op zichzelf niet meldingsplichtig is.

Naast de surveillance op basis van wettelijk verplichte meldingen wordt het RIVM regelmatig geconsulteerd door GGD'en, huisartsen of specialisten indien zij bijzonderheden waarnemen. Dit zorgt ervoor dat het RIVM in de praktijk vaak ook op de hoogte is van ontwikkelingen die strikt genomen niet meldingsplichtig zijn. Tot slot ontvangt het RIVM via de ECDC informatie met betrekking tot de situatie in andere landen van de EU (*Early Warning and Response System, EWRS*) en de WHO. De

gegevens uit bovenstaande bronnen worden door het RIVM verzameld. Als zich bijzonderheden voordoen zal de situatie worden besproken in het SO, SO-Z, RT of OMT.

### **Diagnostiek humane ziekte**

Voor adequate signalering is het uiteraard van belang dat de hiertoe benodigde diagnostische methoden beschikbaar zijn. In de vorige nota *Preventie en bestrijding van exotische muggen in Nederland 2012* is geconcludeerd dat de beschikbaarheid en capaciteit van diagnostiek in Nederland (exclusief Caribisch Nederland) voldoende zijn, uitgaande van de huidige situatie waarbij het vooral gaat om patiënten met vector-overdraagbare aandoeningen die in het buitenland zijn opgelopen. Activiteiten en ontwikkelingen op het gebied van humane diagnostiek van muggen-overdraagbare pathogenen worden door het RIVM en Erasmus MC op de voet gevolgd.

### **Signalering dierziekten**

Het vóórkomen van muggenoverdraagbare ziekten onder dieren kan een eerste aanwijzing zijn van een op handen zijnde uitbraak onder mensen. Daarom is het voor het RIVM van belang op de hoogte te zijn van de problematiek die zich in de veterinaire hoek voordoet. Dit is ondervangen door het aanstellen van regionale veterinaire consultants bij het de NVWA, en het instellen van een regulier overleg tussen veterinaire en humane geneeskundigen; het signaleringsoverleg zoönosen (SO-Z). Veterinaire organisaties worden op een vergelijkbare manier geïnformeerd over dierziekten als dat het RIVM wordt geïnformeerd over infectieziekten bij mensen. Een aantal dierziekten dat door muggen wordt overgedragen is meldingsplichtig onder de Gezondheids- en Welzijnswet voor Dieren (GWWD), waaronder virale paardenencefalomyelitiden, Riftalkoorts en hemorragische koorts.

### **Mogelijkheden voor vroegsignalering van zoönosen in populaties (wilde) dieren en in vectoren**

Omdat bij een aantal infectieziekten circulatie van pathogenen in dierpopulaties naar verwachting voorafgaat aan de eerste gevallen bij mensen of landbouwhuisdieren, bestaat de mogelijkheid om die pathogeencirculatie te detecteren door te monitoren op kansrijke locaties. Om virus-circulatie in het vroege stadium van virus-amplificatie in muggen en vogels te detecteren is actieve surveillance nodig. Er zijn echter grote kosten verbonden aan een dergelijke monitoring van virus in vogels of muggen in een niet-endemisch gebied, dit door het ontbreken van de mogelijkheid zich te focussen (zie voor recent overzicht Duijster 2014, Unlu et al., 2009). Inrichting en haalbaarheid van een nationaal dekkende of zelfs maar steekproefsgewijze virusmonitoring is afhankelijk van de vectorsoort, het pathogeen in kwestie en de omvang van de besmetting. Meestal is het door een combinatie van factoren ofwel niet haalbaar ofwel niet zinvol.

## **3.2 (Entomologische) risicobeoordeling**

Signalen uit de infectieziekten-surveillance, dierziekten-surveillance of monitoring van muggen worden integraal beoordeeld in het SO, RT of OMT. Personen van verschillende organisaties en met uiteenlopende expertise zijn bij deze overleggen betrokken. Als de situatie dit vereist,

wordt aanvullende deskundigheid aangetrokken, bijvoorbeeld op het gebied van biociden of entomologie. De reguliere werkwijze voor risicobeoordeling wordt hier niet verder uitgewerkt. Het uitvoeren van een risicobeoordeling indien exotische muggen worden aangetroffen, behoort tot het reguliere takenpakket van het CMV.

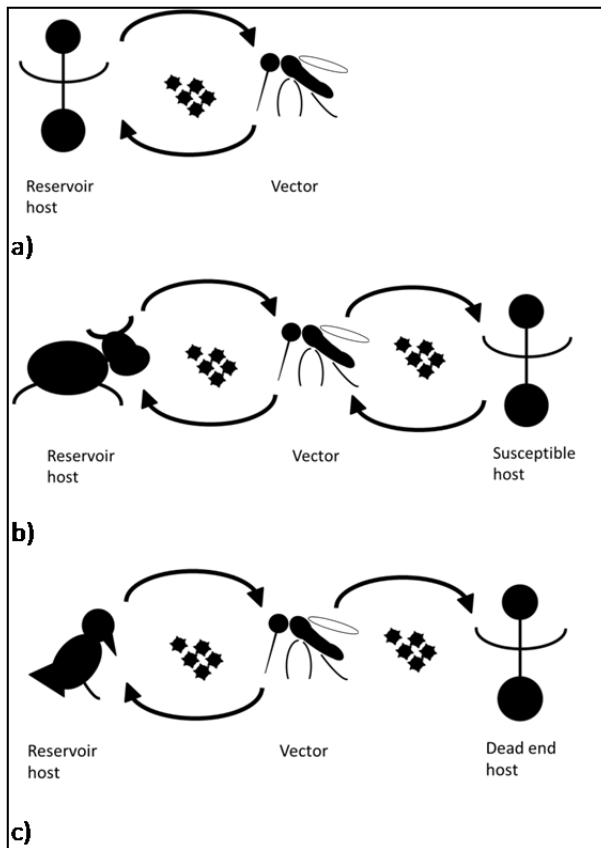
In Bijlage 3 is een besluitvormingsschema opgenomen van signalering tot steekmuggenbestrijding, ingepast in de huidige signaleringsoverleg zoönosen (SO-Z). In vergelijking met de werkstructuur voor de exotische muggen zijn er meer partijen betrokken. Een ontvangen signaal kan aanleiding zijn om tot bestrijding over te gaan. In het algemeen komt een signaal via de melder binnen en wordt het vervolgens doorgestuurd naar een risk assessor en uiteindelijk een risicomanager die de regie heeft over de uitvoering en de evaluatie van de muggenbestrijding.

Indien duidelijk is dat het een signaal van een strikt volksgezondheidsbelang is, dan zal de risicobeoordeling door het SO worden uitgevoerd. Een advies naar aanleiding van de risicobeoordeling zal worden uitgebracht aan VWS over de te nemen maatregelen. Onderdeel van het advies aan VWS is ook de beoordeling van de eventueel te verwachten nadelige effecten van bestrijdingsmaatregelen waarbij biociden worden toegepast, of van eventuele fysische maatregelen.

Signalen met betrekking tot een verdenking van of potentie tot autochtone overdracht van een muggen-overdraagbaar (zoönotisch) pathogeen, zullen in het SO-Z worden ingebracht en beoordeeld (zie Figuur 4.1). Voor de beoordeling van dergelijke signalen is een aantal vragen geïdentificeerd door ECDC (ECDC 2014a). Het beantwoorden van veel van deze vragen vereist een a priori-beschikbaarheid van entomologische data om snel tot een risicobeoordeling te komen als zich een nieuw incident voordoet. Deze vragen vormen ook een belangrijk hulpmiddel voor het identificeren van hiaten binnen de 'preparedness' voor de komst van muggenoverdraagbare infecties in niet-endemische gebieden.

De entomologische risicobeoordeling bestaat uit 5 stappen met elk verschillende vragen (ECDC 2014a, zie Bijlage 4):

- Stap 1: Bepalen van het entomologisch risico;
- Stap 2: Bepalen van optreden van het entomologisch risico in tijd en plaats;
- Stap 3: Beoordelen van vectorbestrijding opties;
- Stap 4: Beoordelen van entomologische drijvende krachten van pathogeentransmissie;
- Stap 5: Beoordelen van zoönotische en andere niet-entomologische drijvende krachten voor pathogeentransmissie (zie Figuur 3).



Figuur 3. Schematische representatie van transmissiecycli van (a) malariaparasiët, (b) Rift dalkoortsvirus, (c) West-Nijlvirus (aangepast uit Braks et al., 2013).

## 4 Interventie

Het RIVM-CIb adviseert het ministerie van VWS. Het advies van het RIVM-CIb wordt opgesteld door het responsteam of OMT indien het een nieuwe situatie betreft waarbij een risicobeoordeling gemaakt moet worden. De samenstelling van het responsteam of het OMT is dan afhankelijk van de aard van het signaal dat beoordeeld wordt. Als het een situatie betreft die zich eerder heeft voorgedaan kan het RIVM-CIb adviseren op basis van de al beschikbare risicobeoordeling. Het ministerie van VWS en/of EZ besluit over de geadviseerde maatregelen en geeft opdracht tot de uitvoering daarvan.

Een belangrijk deel van de maatregelen zijn gericht op de vector. Hieronder volgt een inventarisatie van dergelijke interventies en de overwegingen die een rol spelen bij het selecteren van maatregelen.

### 4.1 Geïntegreerde vectorbeheersing

Voor de meeste infectieziekten die door muggen worden overgedragen is geen specifieke behandeling of specifiek vaccin beschikbaar (zie Tabel 1). Dat zorgt ervoor dat vectorbestrijding in veel gevallen de enige methode is om ziekte onder mens of dier tegen te gaan. Geïntegreerde vectorbeheersing of *Integrated Vector Management* (IVM) is een strategische aanpak van vectorbestrijding die door onder andere de WHO wordt aanbevolen. IVM wordt gedefinieerd als een rationeel besluitvormingsproces voor het optimale gebruik van middelen voor vectorbestrijding. Effectieve IVM vereist de instelling van principes, besluitvormingscriteria en procedures tezamen met tijdsschema's en doelen. Deze principes dienen geïntegreerd te worden in het nationale gezondheidsbeleid en ondersteund te worden door wetgeving en regelgeving. Het succes van IVM hangt af van de inzet van middelen voor de preventie en die beheersing van vector-overdraagbare infecties mogelijk maken. Effectief IVM maakt handig gebruik van de ecologie en de biologie van de vector in kwestie om de populatie te reduceren en waar mogelijk te elimineren.

Het concept IVM onderscheidt een aantal sleutelementen als wetgeving, samenwerking tussen sectoren, een geïntegreerde aanpak en *evidence-based* besluitvorming. Hoewel muggenbestrijding een logische interventie is bij het beheersen van een uitbraak van muggen-overdraagbare infecties, zijn er in de internationale literatuur weinig harde gegevens beschikbaar van de effectiviteit van muggenbestrijding op de volksgezondheid. De effectiviteit van muggenbestrijdingsmethodes wordt wel degelijk onderzocht en gepubliceerd, echter de grootte van de reductie van de muggenpopulatie is meestal de maat voor de effectiviteit en niet de reductie van de ziektelast. De link tussen muggenbestrijding en ziektelast is ook niet eenvoudig te leggen. Daar liggen verschillende oorzaken aan ten grondslag. Allereerst is het heel lastig om in gebieden met gevestigde muggenbestrijdingsprogramma's aan te tonen dat het gebrek aan menselijke gevallen direct toerekenbaar is aan de interventies. Dit is een algemeen probleem bij het meten van effecten van volksgezondheidsinterventies waarbij met preventieve maatregelen de

overdracht van ziekten wordt verminderd of voorkomen. Ten tweede is voor een studie over de impact van de muggenbestrijding tijdens een lopende epidemie zowel een 'behandeld' gebied als een 'onbehandeld' gebied nodig, wat in de meeste gevallen als ethisch onverantwoord wordt beschouwd. Ten derde is het niet ongewoon dat pas als er een aanzienlijk aantal bevestigde gevallen is, grootschalige muggenbestrijdingsactiviteiten op gang komt. Vaak zal deze reactie plaatsvinden nadat de epi-curve (het aantal nieuwe ziektegevallen uitgezet tegen de tijd) een hoogtepunt heeft bereikt, of als de epidemie reeds over is. In deze gevallen is het lastig om de vermindering van de gevallen toe te schrijven aan de interventie, terwijl de incidentie ook af kan nemen door andere factoren, zoals een toenemende immuniteit in de bevolking of bijvoorbeeld de beëindiging van een regenseizoen waardoor de vectorpopulatie spontaan afneemt. Echter ondanks deze lacunes in bewijsvoering, vormt geïntegreerde vectorbeheersing een belangrijk en geaccepteerd onderdeel in de internationale infectieziektebestrijding.

Het doel van IVM is afhankelijk van de situatie waarop het wordt toegepast. Het tegengaan van de verdere verspreiding van ziekte kan het doel zijn, zoals in deze nota wordt besproken, maar ook het volledig uitroeien van een exotische vector (zoals in de nota exotische muggen) of het beheersen van de inheemse muggenpopulatie. Een bestrijdingsprogramma voor zowel exotisch als inheemse muggen omvat onafhankelijk van het doel in elk geval drie onderdelen, namelijk preventie, observatie en interventie. Het onderdeel observatie of surveillance is uitgewerkt in hoofdstuk 3. De wijze waarop in Nederland invulling wordt gegeven aan preventie en interventie wordt hieronder aangegeven. Een overzicht met de belangrijkste verschillen tussen het IVM van exotische en inheemse muggen is aangegeven in Figuur 4 (= details in Bijlage 5). Surveillance valt onder de observatie.

	Exotische muggen	Inheemse muggen	
	Preventie vestiging muggen	Interruptie pathogeentransmissie	Preventie / reductie muggenoverlast
Preventie	<ul style="list-style-type: none"> <li>○ Beperking introductie                             <ul style="list-style-type: none"> <li>• Convenant met sectoren</li> </ul> </li> </ul>	<ul style="list-style-type: none"> <li>○ <i>Niet van toepassing</i></li> </ul>	<ul style="list-style-type: none"> <li>○ Risico-evaluatie bij gebiedsinrichting</li> </ul>
Observatie	<ul style="list-style-type: none"> <li>○ Vondst invasieve mug</li> </ul>	<ul style="list-style-type: none"> <li>○ Verdenking autochtone transmissie                             <ul style="list-style-type: none"> <li>• Humane infectie</li> <li>• Veterinaire infectie</li> <li>• Entomologische infectie</li> </ul> </li> </ul>	<ul style="list-style-type: none"> <li>○ Melding overlast</li> </ul>
Interventie	<ul style="list-style-type: none"> <li>○ Eradicatie muggenpopulatie</li> </ul>	<ul style="list-style-type: none"> <li>○ Beheersen muggenpopulatie</li> <li>○ Verminderen blootstelling</li> </ul>	<ul style="list-style-type: none"> <li>○ Beheersen muggenpopulatie</li> <li>○ Verminderen blootstelling</li> </ul>

Figuur 4. Verschillende fases (preventie, observatie en interventie) van IVM van exotische en inheemse muggen.

## 4.2 Muggenbestrijding

Muggenbestrijding is grofweg gesplitst in twee onderdelen: bestrijding van de larven (aquatisch) en bestrijding van volwassen muggen. Afhankelijk van het doel van de interventie wordt het larvale en/of het adulte stadium van de steekmug bestreden. In de meeste bestrijdingsstrategieën wordt de voorkeur gegeven aan maatregelen die gericht zijn tegen de larven van de steekmuggen omdat de steekmuggenpopulaties hiermee het best beheerst worden, met lagere milieubelasting in vergelijking met behandelingen met adulticiden.

Naar aanleiding van de uitkomst van de risicobeoordeling van verdenking van of potentie tot autochtone transmissie van een muggen-overdraagbaar pathogeen, adviseert het responsteam of het OMT over de te nemen maatregelen. Of bestrijding noodzakelijk is, wordt bepaald aan de hand van de besluitvormingssystematiek die is beschreven in paragraaf 3.2. Als op basis hiervan bestrijding noodzakelijk wordt geacht, zal het responsteam een advies uitbrengen waarin tevens wordt aangegeven welke nadelige effecten verwacht worden van de inzet van biociden.

### 4.2.1 *Bestrijding met behulp van fysische maatregelen*

De muggenpopulatie kan worden beïnvloed door ingrepen in haar fysieke leefomgeving. Hierbij kan onderscheid worden gemaakt tussen de leefomgeving van de larven en de volwassen muggen.

#### **Volwassen muggen**

Volwassen muggen zijn vooral gevoelig voor wind en droogte. Open landschappen, bestaand uit vooral onbeschut gebied, huisvesten minder muggen dan een windluw landschap vol beschutte plekken. Daarbij is een snel opdrogende en opwarmende ondergrond onaantrekkelijker dan een vochtregulerende, koelere bodem. Een parkeerplaats herbergt bijvoorbeeld heel veel minder muggen dan het ernaast gelegen parkje van dezelfde omvang.

#### **Muggenlarven**

Het aquatische larvale stadium van de mug biedt betere mogelijkheden voor interventie. Het sturen op beschikbaarheid van water waarin muggen zich kunnen ontwikkelen heeft grote effecten op de muggenpopulatie. Daarbij is het onderscheid tussen artificiële of natuurlijke waterpartijen en het onderscheid tussen grotere onderling in verbinding staand oppervlaktewater of kleinere geïsoleerde waterpartijen van belang.

Interventies zouden kunnen zijn:

- het geheel verwijderen van de larvale biotoop;
- het minder geschikt maken van de larvale biotoop;
- inzetten of bevorderen van beschikbaarheid van predatoren.

*Verwijderen van artificieel voortplantingsbiotoop. Klein (maar talrijk):* Veel muggenplagen en overlast rondom bewoning worden veroorzaakt door de bewoners zelf. Een aanzienlijk gedeelte van in de stad aanwezige huissteekmuggen plant zich vermoedelijk voort in verstopte regengoten, open regentonnen, volgelopen dekzeilen van boten,

allerhande emmertjes en bloempotten. Deze overlast en daarmee ook het transmissierisico kan worden aangepakt door opruim/opknap-acties al dan niet met behulp van publieksvoorlichting. Daarbij wordt water verwijderd of afgedekt waarmee het opnieuw ontstaan van broedplaatsen wordt voorkomen.

*Verwijderen van artificieel voortplantingsbiotoop. Middelgroot/Groot:* Ondergrondse afwateringssystemen (bij onder andere trein, metro) zijn vaak uitstekende kweekruimten voor muggen. Inrichting van dergelijke systemen kan ervoor zorgen dat de bassins ofwel onbereikbaar zijn voor volwassen muggen om er eitjes te leggen, ofwel dat er voldoende waterbeweging is om opgroeiende larven te voorkomen. Hetzelfde geldt voor de open riolering: bij voldoende doorspoeling zijn er geen problemen, bij langdurig stagnerend water wel.

In het landelijk gebied zijn ondergronds muggenkweekruimtes aanwezig in de vorm van in onbruik geraakte mestsilos en ook bunkers waarin water staat.

#### *Ingrijpen in oppervlaktewater*

Belangrijk bij het bepalen van mogelijke ingrepen in oppervlaktewater is de vaststelling of er een gestuurd peil aanwezig is. In grote delen van ons land is het peil te reguleren. Er zijn echter ook in de hogergelegen delen van het land gebieden waar het water onder vrij verval afstroomt. Vervolgens is nodig om te bezien of het de grootte van de eigenlijke muggenbiotoop ook wezenlijk verandert door het peil te veranderen. Plaagvorming treedt meestal op in gebieden waar door wisselend peil veel plasdras situaties aanwezig zijn, met kleine, niet voor de predatoren van muggenlarven bereikbare watergedeelten. Door dergelijke biotopen ofwel op te laten drogen ofwel juist te inunderen (tijdelijk onder water zetten), is sterke beïnvloeding van het aantal muggen mogelijk. Het sturen met behulp van peil is een zorgvuldig en integraal proces waarin zeer veel factoren moeten worden afgewogen, maar kan bij het terugdringen van muggen ook een grote rol spelen.

Omdat bij open water vooral oevermilieus bepalen hoeveel steekmuggen zich kunnen ontwikkelen, kan ook het beheer daarvan een rol spelen in de regulering. Door dichtgroei van sloten of vaarten kunnen afgesloten gedeelten ontstaan en vooral daar waar dat gepaard gaat met voedselrijke (hypertrofe) condities, leveren plekken met beperkte omvang soms grote hoeveelheden muggen. Bij terugdringen van de muggenpopulaties zouden dan ook water- en oeverbeheerders betrokken moeten worden.

In het huidige waterbeleid is veel aandacht voor het vasthouden van gebiedseigen water, vaak in combinatie met verhoging van de natuurwaarde, door de aanleg van wateropvanggebieden en ruime natuurlijke oevers. Deze ontwikkeling heeft soms onnodig geleid tot het vergroten van de muggenpopulaties (er is niet per se sprake van tegenstrijdige belangen). Opgedane kennis uit dergelijke projecten kan prima worden ingezet om de sturing van steekmuggenpopulaties vorm te geven.



Stromend water, zoals in beken, bevat in Nederland doorgaans geen of minstens heel veel minder steekmuggen dan stilstaand water. Het onderscheid neemt echter bij zeer lage stroomsnelheden van bijvoorbeeld vaarten, wel af.

Voor planvormers, inrichters en terreinbeheerders die betrokken zijn bij voorbereiding, uitvoering of begeleiding van projecten waarbij vernatting aan de orde is, is door onderzoeksinstituut Alterra in opdracht van het ministerie van Economische Zaken een leidraad ontwikkeld om overlast van muggen (en knutten) vast te stellen of te voorspellen en advies te geven over te nemen maatregelen (Verdonschot en Besse-Lototskaya, 2012).

#### 4.2.2 *Bestrijding met behulp van biociden*

Voordat biociden kunnen worden toegepast voor de bestrijding van steekmuggen, wordt eerst een risicobeoordeling opgesteld door het RIVM met medewerking van het CMV en het Kenniscentrum Dierplagen, waarin de effectiviteit en mogelijke nadelige gevolgen van de inzet van biociden in een specifieke voorgestelde interventie in kaart zijn gebracht. Aan de hand van het advies dat hieruit volgt, geeft het ministerie van VWS al dan niet toestemming voor uitvoering van de voorgestelde maatregelen. Voor de toepassing van biociden die niet toegelaten zijn tot de Nederlandse markt is daarnaast vrijstelling vereist van het ministerie van I&M.

Het RIVM heeft eerder geadviseerd over de te gebruiken biociden voor de bestrijding van muggen. Voor de bestrijding van ongewenste exoten in de groene ruimte werden in 2010 twee larviciden (VectoBac WG® en VectoMax®) geadviseerd. VectoBac WG® is gebaseerd op toxines van *Bacillus thuringiensis israeliensis* (Bti). Vectomax® maakt gebruik van een combinatie van toxines van Bti en van *Bacillus sphaericus*. Deze middelen worden bijvoorbeeld in Duitsland relatief grootschalig ingezet bij bestrijding van muggenplagen naar aanleiding van periodieke overstromingen langs rivieren. Er zijn ook larvicidenadulticiden die aan water toegevoegd kunnen worden, waardoor de oppervlaktespanning van het water lager wordt of waardoor het wateroppervlak zich afsluit, zodat de larven geen adem kunnen halen en sterven. Een deel van deze middelen worden beschouwd als fysische maatregelen (zie 5.2.1) en valt ook buiten de biocidewetgeving.

In aanvulling op de larvicide behandelingen, is in 2010 ook het gebruik van een adulticide (Aqua-K-Othrine®, met deltamethrine als werkzame stof) aanbevolen. Dit zijn middelen die in andere Europese landen ook met dit doel gebruikt worden. Op dit ogenblik zijn deze middelen voor steekmuggenbestrijding echter niet toegelaten tot de Nederlandse markt. In eerdere situaties waarbij de inzet van biociden noodzakelijk was, is ontheffing verleend door het ministerie van Infrastructuur en Milieu na advies van het College voor de toelating van gewasbeschermingsmiddelen en biociden (Ctgb). Het doorlopen van deze procedure levert vertraging op in de bestrijding. Idealiter worden de benodigde bestrijdingsmiddelen toegelaten tot de Nederlandse markt. Het ministerie van VWS is in gesprek met producenten van bestrijdingsmiddelen over een toelatingsaanvraag. Het Ctgb vervult een centrale rol met het oog op de te leveren informatie en de specifieke gebruikersvoorschriften en andere voorwaarden die bij toelating worden gesteld.

VectoBac WG® en Aqua-K-Othrine® worden als ULV (Ultra Low Volume) spray toegepast. Door deze toepassingsmethode is de benodigde hoeveelheid voor het benevelen van een gebied laag. Voor deze verwerking is speciale vernevelingsapparatuur nodig. Het middel VectoMax is beschikbaar in de vorm van korrels die een langdurige larvicidale werking hebben en die handmatig in potentiële muggenbroedplaatsen worden geplaatst.

#### 4.2.3

##### *Strijdigheid met andere doelen en praktische beperkingen*

In het ons omringende buitenland wordt ter bestrijding van onacceptabele overlast (Zweden, Duitsland) of ter verlaging van de kans op transmissie (Frankrijk, Zwitserland, Italië, Griekenland) ingegrepen in landbouw- en natuurgebieden. Dit laatste levert conflicten op ten aanzien van gestelde natuurdoelen (bijvoorbeeld in het kader van Natura2000). Ook is de maatschappelijke acceptatie soms laag. Deze maatschappelijke acceptatie kan veranderen na de introductie van een ziekte. Het is moeilijk om daar op voorhand op te anticiperen. Als dergelijke ingrepen ooit nodig worden geacht, is het van groot belang om voorbereid te zijn op het maatschappelijke debat en om met de betrokken partijen efficiënt te kunnen communiceren. Daarnaast zijn de capaciteit en benodigde technische *know-how* over het toepassen van de middelen over grote oppervlakten (bijvoorbeeld middels helikopters) in Nederland beperkt beschikbaar en is de evaluatie die nodig is in het kader van vrijstelling van de middelen naar verwachting een tijdrovend proces (vanwege nieuwe ordegrootte en/of andere aard van de te behandelen gebieden).

##### *Maatschappelijke aspecten*

In vergelijking tot de reacties vanuit de maatschappij met betrekking tot exotenbestrijding, zal bij ingrijpen in van nature hier voorkomende populaties de factor communicatie veel belangrijker zijn. Ook de participatie vanuit de bevolking en de daarmee gemoeide voorlichting kunnen noodzakelijkerwijs veel omvangrijker zijn. De belangrijkste vectoren, zoals samengevat in Tabel 4, komen immers op veel plaatsen voor. Afhankelijk van de situatie kan een belangrijk deel van de broedplaatsen zich in het particuliere domein bevinden, waar niet of moeilijk valt in te grijpen. Publieksvoorlichting over de maatregelen voor beheersing van muggenpopulatie wordt dan erg belangrijk. Bij bestrijding van exotische muggen is hier beperkt ervaring mee opgedaan, maar die aanpak zal moeten worden aangepast voor inheemse soorten en verder moeten worden geprofessionaliseerd om ook op grotere schaal toepasbaar te zijn. Wel is hiervan in het buitenland (bijvoorbeeld Frankrijk en Zwitserland) uitgebreide praktijkervaring voorhanden (weliswaar ook gericht op de daar gevestigde exotische muggen, maar met een ander schaalniveau).

#### 4.3

##### **Vermindering blootstelling**

Naast de professionele muggenbestrijding kunnen mensen zelf hun blootstelling aan muggen verminderen door het nemen van persoonlijke beschermingsmaatregelen en praktische preventieve maatregelen. De te treffen effectieve maatregelen zijn afhankelijk van de te weren muggensoorten. Daarom is publiekseducatie over de ziekte, maar ook ten aanzien van de muggenvector, van belang.

#### 4.3.1 *Persoonlijke beschermingsmaatregelen*

Bij het nemen van persoonlijke beschermingsmaatregelen tegen muggenbeten is het raadzaam om de activiteitsperiode van de muggensoort in acht te nemen. De belangrijkste muggenvectoren behoren tot drie geslachten, *Aedes*, *Culex* en *Anopheles* (zie Bijlage 2a). In het algemeen bijten *Aedes*-muggen overdag, *Culex*-muggen gedurende de schemering ('s ochtends en 's avonds) en *Anopheles*-muggen tijdens de nacht.

De volgende persoonlijke beschermingsmaatregelen kunnen worden genomen:

- dragen van zoveel mogelijk bedekkende kleding: lange mouwen en broekspijpen, sokken, dichte schoenen;
- toepassen van insectenwerende producten (repellents) op onbedekte lichaamsdelen;
- gebruik van insectenwerende producten op of geïmpregneerd in kleding (langwerkende pyrethroïden);
- gebruik van een muskietennet (klamboe) met een maaswijdte van minder dan 1,5 mm.

Bij gebruik van insectenwerende producten dient de gebruiksaanwijzing van de fabrikant in acht genomen te worden en de dosering niet overschreden te worden. Dit laatste is met name belangrijk bij zwangere vrouwen en jonge kinderen. Aangezien geen enkel insectenwerend middel 100% bescherming biedt, is het nemen van additionele praktische preventieve maatregelen raadzaam. Daarnaast wordt er in de handel een breed scala van middelen aangeboden waarvan de werkzaamheid nooit middels betrouwbaar wetenschappelijk onderzoek is aangetoond. Te denken valt in dezen aan vitamine B (specifiek B1 Thiamine), knoflook, wierook, en ultrasonische gadgets. De mate waarin een muggenbult na een beet klachten veroorzaakt, verschilt enorm tussen mensen en dat kan bij minder gevoeligen de illusie wekken dat ze niet gestoken worden.

*Tabel 6: Chemische en plantaardige insectenwerende producten in gebruik tegen muggen*

<b>Toepassing</b>	<b>Werkzame stoffen</b>
Huid	Chemische producten (overzicht Rehman <i>et al.</i> 2014) -DEET (N,N-diethyl-m-toluamide) , -Icaridin, ook wel Picaridine, Bayrepel, en KBR 3023, genaamd Plantaardige producten (overzicht Lupi <i>et al.</i> 2013)
Kleding/ klamboe	pyrethroïde-derivaten <sup>5</sup>
Ruimtes	pyrethroïde-derivaten

<sup>5</sup> Pyrethroïde-derivaten zijn synthetische chemische componenten vergelijkbaar met het natuurlijke chemische component pyrethrines geproduceerd door bloemen van de plantengeslacht *Chrysanthemum* (*Chrysanthemum cinerariaefolium* and *C. coccineum*). De meeste pyrethroïde-derivaten, zoals permethrine en deltamethrine, hebben naast insectendodende eigenschappen bij contact met insecten, ook een afstotende werking op insecten op afstand.

#### 4.3.2 *Overige preventieve maatregelen*

Naast persoonlijke beschermingsmaatregelen die kunnen worden gebruikt tijdens de activiteitsperiode van de volwassen muggen, kunnen additionele maatregelen getroffen worden waarmee het aantal muggen op een bepaalde locatie kan worden verlaagd, zoals:

- Verwijderen van broedplaatsen voor steekmuggen rond de woning door:
  - het verwijderen of wekelijks legen van voorwerpen waar regenwater in kan blijven staan, zoals plantenschalen, kruiwagens, vogelbaden, vijvers, drinkbakken, etc.
- Het afsluiten van open reservoirs waarmee regenwater wordt verzameld.
- Het houden van vissen in vijvers voor predatie van de larven van de steekmuggen.
- Het plaatsen van horren voor ramen en deuren om muggen buiten de woning te houden;
- Het gebruik van over-the-counter spuitbussen met pyrethroïde-derivaten tegen muggen die al in de woning zijn. Gebruik in goed geventileerde ruimte, en niet in de buurt van voedsel.

## 5 Scenario's

In dit hoofdstuk schenken we aandacht aan de entomologische aspecten van de voorbereidingen voor de meest dreigende scenario's, namelijk incidenten met betrekking autochtone transmissie van vivax-malaria, West-Nijlkoorts, Riftvalkoorts en tularemie. We schetsen de achtergrond van het scenario, de verwachte respons ten aanzien van IVM. Daarnaast behandelen we de overlast van de *Anopheles plumbeus*, ook wel de loodgrijze malariamug genaamd.

### 5.1 Vivax-malaria

#### 5.1.1 Achtergrond

Vivax-malaria is een infectieziekte die uitsluitend bij mensen voorkomt en die wordt overgebracht door muggen van het genus *Anopheles*. Het is derhalve geen zoönose (zie Tabel 7, Figuur 3). Malaria kwam in het verleden op veel locaties in West-Europa op vrij uitgebreide schaal voor. In Nederland deed malaria, veroorzaakt door *Plasmodium vivax*, zich voornamelijk voor in de kustgebieden en werd deze ziekte medio 20ste eeuw middels een gerichte campagne uitgeroeid. De verantwoordelijke vector was de inheemse malariamug *Anopheles atroparvus*, een soort binnen het complex *An. maculipennis s.l.* De *Anopheles atroparvus* broedt bij voorkeur in brakke wateren. Deze muggensoort voedt zich met bloed van verschillende zoogdieren, waaronder die van de mens (zoöfiel) en slechts incidenteel van vogels. De soort is echter niet competent om *P. falciparum*, verwekker van de meer ernstige vorm van malaria, over te brengen. In Nederland werd malaria uiteindelijk uitgeroeid door intensief gebruik van malariamedicijnen, voornamelijk door kinderen, en door het onderbreken van transmissie tussen mensen met gerichte bestrijding van muggen binnenshuis met DDT in de laatste endemische foci van de ziekte. Het toenemend gebruik van insecticiden tegen vliegen en het gebruik van meststoffen en fosfaten in het milieu door boeren reduceerde echter ook de muggenpopulatie buitenshuis. Daarnaast heeft het afsluiten van de Zuiderzee voor verzoeting gezorgd en veel bijgedragen aan de afname van *An. atroparvus*. Dit samen met de gelijktijdige modernisering van de veehouderij verlaagde de humane blootstelling aan deze zoöfiële muggen, waarmee de transmissiecyclus effectief werd onderbroken en malaria in Nederland uiteindelijk werd uitgeroeid (Verhave, 2000). De vectorpopulatie echter is nooit geheel uitgeroeid.

Ondanks de regelmatige import van gevallen lijkt de kans dat malaria terugkeert verwaarloosbaar, omdat de vector-capaciteit zeer laag is. Deze lage vectorcapaciteit in combinatie met het kleine aantal infectieuze malariapatiënten (import) zorgt voor (zeer) beperkte contactmomenten tussen (besmettelijke) mens en de inheemse malariamug. De kans op contact tussen mens en *An. atroparvus* is mede zo laag door de relatief grote afstand tussen leefgebied van de mug en de mens, en de lage dichtheden van lokale *An. Atroparvus*-populaties. Vijf jaar geleden is gerapporteerd dat het jaarlijkse aantal geïmporteerde malariagevallen is afgenomen, terwijl het aantal reizigers naar malaria endemische landen toeneemt (van Rijckevorsel et al., 2010). Slechts een klein gedeelte van deze importgevallen is gametocytendrager van *P. vivax*. Door de goede

Nederlandse gezondheidszorg worden patiënten met een *P. vivax*-infectie snel opgepikt en adequaat behandeld, voordat overdracht mogelijk is. Ook indien de lokale muggenpopulaties door de stijging van de temperatuur in West-Europa door klimaatsverandering toe zouden nemen, dan blijkt dit geen noemenswaardige stijging in de dreiging van *vivax*-malaria te zijn (Kuhn et al., 2003). Het optreden van meerdere gevallen van autochtone *vivax*-malaria in Griekenland is vermoedelijk veroorzaakt door de recente gestage introductie van gastarbeiders voor de fruitteelt. Binnen deze groep van, vaak illegale, migranten bevonden zich niet-symptomatische gametocytendragers, die lokaal grote populaties van competente malariamuggen wisten te infecteren.

In tegenstelling tot *vivax*-malaria, is malaria, veroorzaakt door *Plasmodium falciparum*, niet geprioriteerd als een van de meest dreigende scenario's, wegens de prioriteringscriteria in deze nota waarbij slechts inheemse muggensoorten uit categorie 4 en 5 als competente vectoren worden gezien (zie 3.2.1). Van de inheemse *Anopheles plumbeus*, of loodgrijze malariamug, is slechts bekend dat ze onder laboratoriumomstandigheden in staat is om *P. falciparum* over te brengen (zie Bijlage 2a). Enkele jaren geleden is er risicoschatting gedaan naar autochtone *falciparum*-malaria door het Signaleringsoverleg Zoönosen, naar aanleiding van een signaal van het CMV over overlast van de loodgrijze malariamug (4 juli 2011). De conclusie van de risicoschatting luidde, dat wegens de zeer lage contactkans tussen mug en een infectieuze malariapatiënt, de vectorcapaciteit zeer laag is en daardoor de kans op een uitbraak minimaal. Dit vormt dus geen serieus gevaar voor de volksgezondheid (zie Bijlage 6). Wegens het feit echter dat deze mug lokaal grote overlast in Nederlands veroorzaakt, is *An. plumbeus* als 4de scenario (zie 6.4) hier opgenomen.

### 5.1.2 Respons

Indien er toch een melding van het vermoeden van een autochtoon *vivax*-malariageval binnenkomt, dan zullen de vijf respons-stappen van de entomologische risicobeoordeling uit hoofdstuk 4 worden doorlopen. In het kort zal dit het volgende inhouden:

- Stap 1: Bepalen van het entomologisch risico.  
In Nederland komt de potentiële vector van *vivax*-malaria, *An. atroparvus*, inheems voor.
- Stap 2: Bepalen van het optreden van het entomologisch risico in tijd en plaats.  
CMV zal de verschillende locaties van mogelijke autochtone transmissie onderzoeken op de aanwezigheid van *An. atroparvus* door middel van:
  - Het plaatsen van vallen om volwassen muggen te vangen;
  - Het in kaart brengen van alle mogelijke broedplaatsen (zie Tabel 6) op locatie en vervolgens het bemonsteren op de aanwezigheid van larvale stadia van de vector;
  - Het plaatsen van ovipositievallen is voor deze vector niet effectief.
- Stap 3: Beoordelen van vectorbestrijding opties  
Indien de aanwezigheid van de vector is bevestigd, zullen op basis van de lokale omstandigheden de bestrijdingsmogelijkheden bekeken worden voor:

- Het beheersen van de mogelijk geïnficeerde volwassen muggen op de locaties waar mogelijk de infectie heeft plaatsgevonden met behulp van adulticiden, voornamelijk binnenshuis;
- Het behandelen van lokale broedplaatsen voor de vector met behulp van biociden is in het geval van deze vector niet mogelijk.
- Stap 4: Beoordelen van entomologische drijvende krachten voor pathogeentransmissie.  
Indien autochtone transmissie is bevestigd, is het essentieel om de lokale omstandigheden van het incident te onderzoeken en mogelijke bevorderende factoren voor dit zeldzame fenomeen te vinden, zoals extreme dichtheden van vectoren. Is er in de omgeving recent sprake van verbraking van landbouw of natuurgebied? Het is belangrijk te onderzoeken of de vectorcapaciteit volgens de verwachting inderdaad laag is en dat er slechts een incidentele overdracht heeft plaatsgevonden en dat de kans op een uitbraak minimaal is.
- Stap 5: Beoordelen van zoönotische en andere niet-entomologische drijvende krachten van belang voor pathogeentransmissie.  
Indien autochtone transmissie is bevestigd, is het essentieel om de lokale omstandigheden van het incident te onderzoeken en mogelijke factoren voor dit zeldzame fenomeen te vinden, zoals extreme dichtheden van vectoren of een uitzonderlijk grote instroom van gametocytendragers.

### 5.1.3 *Uitdagingen*

De vraag of malaria terug zal komen naar Nederland duikt regelmatig op in discussies over de effecten van klimaatsverandering, maar ook in het kader van gebiedsherinrichtingprojecten met vernatting (Verdonschot en Besse-Lototsskaya, 2012). De recente autochtone *vivax*-malaria-uitbraken in Griekenland en de opkomst van lokale overlast door de loodgrijze malariamug hebben de aandacht voor de terugkeer van malaria in Nederland nog verder aangewakkerd en geven onrust bij overheden en burgers. Echter wanneer de feiten in acht worden genomen lijkt de kans dat malaria op korte termijn terugkeert in Nederland verwaarloosbaar (Takken et al., 1999). Het is een uitdaging om deze informatie op de juiste wijze te verspreiden en te laten landen. Een onderdeel van deze **risicocommunicatie aan publiek, maar ook aan professionals** is het onder de aandacht brengen van de verschillende transmissiecycli van de verschillende malariaparasieten en de consequenties van deze verschillen voor het risico op autochtone overdracht in Nederland (zie Tabel 7 en Bijlage 6).

Tabel 7. Factsheet vivax-malaria (adaptatie van European Atlas on Vectorborne Diseases, ECDC draft ).

<b>VIVAX-MALARIA</b>	
<b>VOLKSGEZONDHEID</b>	<b>PATHOGEEN TRANSMISSIE CYCLUS</b>
<p><b>Pathogeen:</b></p> <ul style="list-style-type: none"> <li>- <i>Plasmodium. vivax</i>, is een van de vijf protozoën soorten binnen het <i>Plasmodium</i> geslacht (n&gt; 200) dat pathogeen is voor de mens.</li> </ul> <p><b>Kliniek:</b></p> <ul style="list-style-type: none"> <li>- Koorts en griepachtige symptomen, inclusief rillingen, hoofdpijn, spierpijn, en malaise, in intervallen optredens.</li> <li>- Kan met bloedarmoede en geelzucht.</li> <li>- Ernst is afhankelijk van de mate van verworven beschermende immuniteit.</li> </ul> <p><b>Incubatieperiode:</b></p> <ul style="list-style-type: none"> <li>- Van 7 dagen tot jaren afhankelijk van Plasmodium soort</li> <li>- <i>P. vivax</i> en <i>P. ovale</i>, kunnen een lange incubatieperiode hebben en kunnen relapses bezorgen door dormante leverstadia.</li> </ul>	<p><b>Cyclus:</b></p> <ul style="list-style-type: none"> <li>- Muggen-mens cyclus, behalve voor <i>P. knowlesi</i> dat circuleert tussen niet-humane primaten en muggen.</li> </ul> <p><b>Reservoir:</b></p> <ul style="list-style-type: none"> <li>- Mens, behalve voor <i>P. knowlesi</i> (niet-humane primaten)</li> </ul> <p><b>Infectieuze periode van reservoir:</b></p> <ul style="list-style-type: none"> <li>- In het algemeen enkele weken in endemische gebieden.</li> <li>- <i>P. vivax</i> en <i>P. ovale</i> opnieuw tijdens relapses.</li> </ul> <p><b>Transmissie naar mensen:</b></p> <ul style="list-style-type: none"> <li>- Via geïnfecteerde muggenbeet.</li> <li>- Soms transmissie via bloedtransmissie, orgaantransplantatie, het delen van naalden en congenitaal.</li> </ul>
<b>VECTOR</b>	<b>PREVENTIE</b>
<p><b>Muggensoort:</b></p> <ul style="list-style-type: none"> <li>- Soorten behorende tot het geslacht <i>Anopheles</i>,</li> <li>- Ongeveer 60 tot 100 Anopheline soorten in de wereld</li> <li>- Nachtactief</li> <li>- Geïnfecteerde muggen zijn infectieus voor het leven na de extrinsieke incubatie periode</li> <li>- <i>In Nederland</i></li> <li>- <i>Anopheles atroparvus</i></li> <li>- Relatief schoon permanent water met stilstaan of langzaam bewegende wateren met algengroei of onderstaande vegetatie zoals sloten, meren en moerassen en langzaam stromende rivieren,</li> <li>- Larven van <i>An. atroparvus</i> hebben de voorkeur voor brakwater</li> <li>- Overwintert als volwassen mug van oktober tot mei</li> <li>- Vooral voor in agrarisch gebied met stallen met dieren in de nabijheid</li> <li>- Zoöfiel, inclusief de mens, en heel soms ook op vogels.</li> </ul> <p><b>Extrinsieke incubatieperiode:</b> 10-30 dagen</p>	<p><b>Risicopopulatie:</b></p> <ul style="list-style-type: none"> <li>- Inwoners en reizigers van endemische gebieden</li> </ul> <p><b>Preventie en bestrijding:</b></p> <ul style="list-style-type: none"> <li>- Gebruik van chemoprophylaxe door reizigers naar endemische landen</li> <li>- Binnenhuis gebruik van biociden in endemische gebieden</li> <li>- Vermijden van muggenbeten:</li> <li>- Plaatsen van horren voor de ramen;</li> <li>- Gebruik van insect-werende biociden;</li> <li>- Gebruik van geïmpregneerde klamboes</li> </ul> <p><b>Behandeling:</b></p> <ul style="list-style-type: none"> <li>- Vroege diagnose en accurate behandeling met anti-malaria medicijnen</li> </ul>

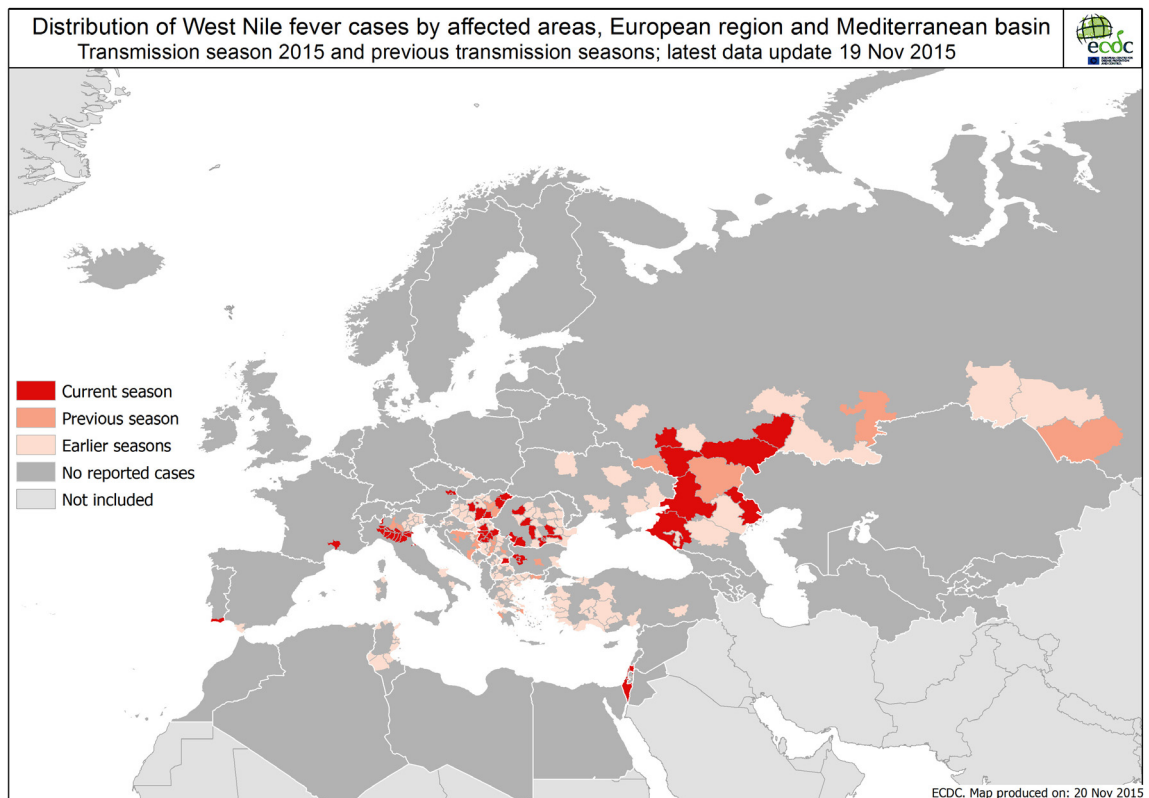


## 5.2 West-Nijlkoorts

### 5.2.1

#### Achtergrond

West-Nijlvirus (WNV), de veroorzaker van West-Nijlkoorts, wordt gehandhaafd in een enzoötische cyclus tussen vogels en muggen, voornamelijk van *Culex*-soorten (zie Tabel 8, Figuur 3). West-Nijlkoorts werd voor het eerst gediagnosticeerd bij een vrouw in Uganda in 1937. Er zijn sinds de jaren 1960 ook regelmatig West-Nijlkoortsgevallen gemeld uit verschillende Europese landen, maar de ziektelast bleef beperkt. In 1999 maakte het westelijke halfrond voor het eerst kennis met dit virus. De introductie in de Verenigde Staten en de uitbraken die daarop volgden, toonden al aan dat dit virus zich ook in gematigde klimaten snel kan verspreiden (Lanciotti et al., 1999). Gelijktijdig werd Europa geconfronteerd met een uitzonderlijk grote uitbraak van WNV in Rusland (Platonov et al., 2014). De laatste 15 jaar is de incidentie van West-Nijlkoorts in Europa sterk toegenomen (Calistri et al., 2010, Di Sabatini et al., 2014, ECDC 2014b). Voor 2012, 2013 en 2014 meldde het ECDC respectievelijk 946, 226 en 201 gevallen voor de EU en landen net buiten de EU. De verspreiding van de West-Nijlkoortsgevallen in Europa van 2012-2014 is weergegeven in Figuur 5. Er zijn in Nederland de afgelopen jaren verschillende onderzoeksinitiatieven geweest om mogelijke WNV-circulatie in Nederland te detecteren (Reusken et al., 2011, Rockx et al., 2006, Koppelmans et al., 2006). Er zijn echter nog geen aanwijzingen dat er ooit WNV-transmissie in Nederland heeft plaatsgevonden.



Figuur 5: De verspreiding van West-Nijlkoortsgevallen in EU en buurlanden 2011-2015 (ECDC 2016, [http://ecdc.europa.eu/en/healthtopics/west\\_nile\\_fever/West-Nile-fever-maps/PublishingImages/ECDC\\_WNF\\_Affected\\_current\\_and\\_past\\_seasons.png](http://ecdc.europa.eu/en/healthtopics/west_nile_fever/West-Nile-fever-maps/PublishingImages/ECDC_WNF_Affected_current_and_past_seasons.png))

De aanwezigheid van zeer specifiek milieufactoren en antropogene factoren, waaronder landschapkenmerken, blijken zeer belangrijk te zijn voor de distributie van vector-overdraagbare ziekten (Reisen, 2010), inclusief West-Nijlkoorts. Voor autochtone WNV-transmissie is het noodzakelijk dat er een grote gevoelige vogelpopulatie en een grote efficiënte vectorpopulatie aanwezig zijn, onder juiste klimatologische omstandigheden. Vervolgens moet het virus op de juiste tijd op een dergelijke locatie geïntroduceerd worden. Waarom precies WNV op bepaalde locaties circuleert en op andere locaties niet, wordt momenteel onderzocht in Europees verband. Het is inmiddels wel gebleken dat er geen simpele verklaring is, wat extrapolatie naar plaats en tijd zeer onzeker maakt (Braks et al., 2013; Duijster, 2014).

### 5.2.2 Respons

Een vermoeden van autochtone WNV-transmissie kan zijn gebaseerd op een of meer van de volgende soorten meldingen (zie ook Bijlage 3):

- Passieve surveillance:
  - persoon met West-Nijlkoorts, zonder relevante reishistorie;
  - paard met West-Nijlkoorts, zonder relevante reishistorie.
- Actieve surveillance:
  - persoon met serologische aanwijzingen van WNV-infectie, zonder relevante reishistorie;
  - paard met serologische aanwijzingen van WNV-infectie, zonder relevante reishistorie;
  - standvogel positief voor WNV;
  - mug positief voor WNV.

Indien er een melding binnenkomt van het vermoeden van autochtone WNV-transmissie, dan zullen de vijf respons-stappen van de entomologische risicobeoordeling uit hoofdstuk 4 worden doorlopen. In het kort zal dit het volgende inhouden:

- Stap 1: Bepalen van het entomologisch risico  
De belangrijkste vector van WNV wereldwijd is ook de meest voorkomende muggensoort in Nederland, *Culex pipiens pipiens*. Het is moeilijk in te schatten hoe groot het risico is dat WNV in Nederland wordt geïntroduceerd, vervolgens zal circuleren en zich zal verspreiden, en uiteindelijk mensen zal infecteren. Dit virus circuleert alleen tussen vogels en muggen, maar het kan ook op mensen en andere zoogdieren (vooral paarden) worden overgedragen. Patiënten met West-Nijlkoorts volgen dus slechts nadat enorme virus-amplificatiecycli tussen vogel-bijtende muggen en vogels hebben plaatsgevonden. De overdracht op mensen of paarden gaat via zogenoemde brugvectoren: muggen die naast vogels ook zoogdieren steken. Een voorbeeld van een dergelijke brugvector is een ander biotype van de huissteekmug, *Culex pipiens molestus*, die ook in Nederland voorkomt. Er komen in Nederland ook hybriden van de biotypes voor. Voor het West-Nijlvirus gelden mensen en andere zoogdieren als dead-end gastheer, waardoor humane infecties geen rol spelen in de verdere transmissie van het virus.
- Stap 2: Bepalen van het optreden van het entomologisch risico in tijd en plaats  
CMV zal brononderzoek doen op verschillende locaties van mogelijke autochtone transmissie door het monitoren van de

aanwezigheid en dichtheden van *Culex pipiens pipiens*, en *Culex pipiens molestus* en hybriden door middel van

- Het plaatsen van vallen om volwassen muggen te vangen;
- Het in kaart brengen van alle mogelijke broedplaatsen (zie Tabel 7) op locatie en vervolgens het bemonsteren op de aanwezigheid en dichtheden van larvale stadia van de vector;
- Het plaatsen van ovipositievallen voor de monitoring van activiteit (eileg) van volwassen vrouwtjes in stedelijke gebieden; deze vallen zijn weinig gevoelig in waterrijke rurale gebieden, wegens concurrentie van andere broedplaatsen.  
Het RIVM zal de gevangen volwassen muggen testen op de aanwezigheid van virus.
- **Stap 3: Beoordelen van vectorbestrijdingsopties**  
Indien de aanwezigheid van de vector is bevestigd, zullen op basis van de lokale omstandigheden de bestrijdingsmogelijkheden bekeken worden voor:
  - Het bestrijden met behulp van adulticiden van mogelijk geïnfecteerde volwassen muggen op de locaties waar mogelijk de infectie heeft plaatsgevonden;
  - Het verwijderen van water in broedplaatsen in (e.g. kruipruimtes) en om huizen en behandelen van overige potentiële broedplaatsen voor de vector met behulp van biociden, waar mogelijk.<sup>6</sup>
- **Stap 4: Beoordelen van entomologische drijvende krachten voor pathogeen transmissie**  
Indien autochtone transmissie is bevestigd, is het essentieel om de lokale omstandigheden van het incident te onderzoeken. Het is belangrijk om de vector-capaciteit te bepalen door naast de entomologische factoren (stap 2) ook de aanwezigheid van reservoirs te onderzoeken/ bevestigen.
- **Stap 5: Beoordelen van zoönotische en andere niet-entomologische drijvende krachten voor pathogeen transmissie**  
Naast entomologische factoren spelen ornithologische en klimatologische factoren een belangrijke rol WNV-circulatie. Tijdens een WNV-uitbraak is het van belang om naast risicomangement (muggenbestrijding en voorlichting) onderzoek te doen naar deze factoren ter verbetering van vroegsignalering en uitbraakvoorbereiding.

### 5.2.3 *Uitdagingen*

De allereerste en belangrijkste uitdaging bij muggenoverdraagbare zoönosen zoals West-Nijlkoorts is de **vroegsignalering** van autochtone viruscirculatie. Aangezien WNV circuleert tussen muggen en wilde vogels, waarbij in vogels in Europa uitbraken symptomeloos verlopen, levert passieve surveillance geen data op. Om virus-circulatie in het vroege stadium van virus-amplificatie in muggen en vogels te signaleren is actieve surveillance nodig. Echter, er zijn grote kosten aan verbonden

<sup>6</sup> Op basis van deze risicobepaling zal het beleid i.s.m. stakeholders een afweging moeten maken of behandeling van broedplaatsen met biocides gewenst is. De huidige systematiek voor het afwegen van risico's voor invasieve muggenbestrijding zal moeten worden uitgebreid naar inheemse muggenbestrijding.

om in een niet-endemisch gebied virus in vogels of muggen te monitoren door een gebrek aan focus (zie paragraaf 4.1). Vroegsignalering van de humane infectie is ook lastig aangezien 70-80% van de mensen asymptomatisch of subklinisch is. Op het moment dat er een signaal van autochtone infectie in een niet-endemisch land, zoals Nederland, binnenkomt, heeft er waarschijnlijk al weken enzoötische circulatie plaatsgevonden.

Risicolocaties voor circulatie van WNV zijn gebieden met veel vogelstekende muggen en vogels. Deze gebieden kunnen natuurgebieden bevatten. Op dit moment heeft de muggenbestrijding zich geconcentreerd op risicolocaties van exotische muggen en dat betrof bandenbedrijven of kassen. Daarnaast vormt WNV-circulatie ook een risico voor de veterinaire gezondheid (namelijk paarden) en mogelijk van wild. In het geval van een incident of uitbraak is het noodzakelijk om draagvlak te hebben bij de verschillende stakeholders, met name gemeentes, natuurorganisaties, Verkeer en Waterstaat en Waterschappen en andere terreineigenaren. Uit een stakeholderanalyse van inheemse muggenbestrijding (zie hoofdstuk 7) is gebleken dat dit een **breder stakeholdersveld** heeft dan exotische muggenbestrijding. Het betrekken van stakeholders wordt daarom noodzakelijk geacht voor de verdere ontwikkeling van een beslissingsondersteunend systeem voor inheemse muggenbestrijding, waarbij zij input kunnen leveren op de effectiviteit, haalbaarheid, en wenselijkheid van interventies bij door muggen overdraagbare infecties. Deze aanpak is gebruikt bij het betrekken van natuurorganisaties in de preventie van de ziekte van Lyme.

Tabel 8. Factsheet West-Nijlkoorts (adaptatie van European Atlas on Vector-borne Diseases, ECDC draft)

WESTNIJLKOORTS	
VOLKSGEZONDHEID	PATHOGEEN TRANSMISSIE CYCLUS
<p><b>Pathogeen:</b></p> <ul style="list-style-type: none"> <li>- West Nijlvirus (WNV), behorende tot het geslacht Flavivirus van de familie Flaviviridae. Twee genetische pathogene serotypen, lineage 1 en 2.</li> </ul> <p><b>Kliniek:</b></p> <ul style="list-style-type: none"> <li>- 80% of geïnfecteerde personen zijn asymptomatisch</li> <li>- Meeste symptomatische gevallen van Westnijlkoorts hebben milde griepachtige verschijnselen met koorts, hoofdpijn en lichaamsspijntjes.</li> <li>- Neurologische manifestaties.</li> <li>- Letaliteit: 4-14% van neurologische gevallen.</li> </ul> <p><b>Incubatieperiode:</b> 3-14 dagen.</p>	<p><b>Cyclus:</b></p> <ul style="list-style-type: none"> <li>- Enzoötische muggen-vogel cyclus.</li> <li>- Experimenteel directe vogel-vogel transmissie maar rol in epidemiologie onduidelijk</li> </ul> <p><b>Reservoir:</b></p> <ul style="list-style-type: none"> <li>- Vogels, beide stand- en trekvogels.</li> </ul> <p><b>Infectieuze periode van reservoir:</b></p> <ul style="list-style-type: none"> <li>- Infectieuze periode van vogels (naar muggen) is 1-6 dagen.</li> <li>- Mensen en paarden kunnen geen muggen infecteren.</li> </ul> <p><b>Transmissie naar mensen:</b></p> <ul style="list-style-type: none"> <li>- Via geïnfecteerde muggenbeet .</li> <li>- Soms transmissie via bloedtransmissie en orgaantransplantatie</li> <li>- Zelden trans-placentaal.</li> </ul>
VECTOR	PREVENTIE
<p><b>Muggensoort:</b> <i>In Nederland</i></p> <ul style="list-style-type: none"> <li>- Vogelminnende <i>Culex</i>-soorten a.o. <i>C. pipiens pipiens</i> houden de enzoötische transmissiecyclus in stand</li> <li>- Zoogdierminnende <i>Culex</i> -soorten o.a. <i>C. pipiens molestus</i> of hybriden kunnen als brugvector fungeren voor de overdracht van vogel naar paard en mens</li> <li>- <i>C. pipiens pipiens</i> broedt in een breed spectrum van waterbronnen van urbane kleine waterpartijen tot wetlands.</li> <li>- <i>C. pipiens molestus</i> broedt ook vaak in gebouwen (metro, kruipruimtes)</li> <li>- In Nederland komen hybriden van beide soorten voor.</li> <li>- Geïnfecteerde muggen zijn na het doorlopen van de extrinsieke incubatieperiode voor het leven infectieus.</li> <li>- Schemer-actief</li> <li>- Muggensoorten binnen andere geslachten zijn positief bevonden voor WNV maar zijn ten hoogstens secundaire vectoren.</li> </ul> <p><b>Extrinsieke incubatieperiode:</b> 7-30 dagen,</p>	<p><b>Risicopopulatie:</b></p> <ul style="list-style-type: none"> <li>- Mensen over de 50 jaar en immunogecomprimeerde patiënten</li> <li>- Mensen die tijdens de schemering buiten recreëren of werken</li> </ul> <p><b>Preventie en bestrijding:</b></p> <ul style="list-style-type: none"> <li>- Vermijden van muggenbeten:</li> <li>- Plaatsen van horren voor de ramen;</li> <li>- Gebruik van insect-werende biociden.</li> <li>- Gebruik van geïmpregneerde kleding</li> <li>- Draag lange mouwen en lange broeken</li> <li>- Vermijd activiteiten buitenshuis in schemering</li> <li>- Muggenbestrijding uitgevoerd door plaagdierbestrijding o.i.v. overheid.</li> </ul> <p><b>Behandeling:</b></p> <ul style="list-style-type: none"> <li>- Geen specifieke antivirale therapie en slecht symptoombestrijding</li> <li>- Ziekthuisopname afhankelijk van ernst</li> <li>- Vaccins voor mensen zijn niet beschikbaar, voor paarden wel.</li> </ul>

De kennis van de nationale verspreiding en diversiteit van muggen in Nederland is sinds de oprichting van het CMV in 2009 sterk gegroeid door de Nationale Vectoren Survey (NVS). Deze informatie is van belang in de eerste stap van entomologische risicobepaling (zie paragraaf 4.3). Echter voor het vervolgens bepalen van het optreden van een entomologisch risico op een bepaalde plaats en tijd, verplaatst de **focus zich van nationale naar lokale schaal**. Dit houdt in dat we in staat moeten zijn om op en rondom de locatie van het incident (vermoedelijke autochtone overdracht) de voed-, rust- en broedplaatsen van de muggenvector in kwestie te kunnen identificeren. Daarbij is naast informatie van volwassen vectoren ook informatie nodig van de belangrijkste larvale habitats. Door het reactieve en lokale karakter van entomologisch onderzoek naar aanleiding van een signaal is de tijdsdruk hoog. Een van de huidige uitdagingen bestaat uit het ontwikkelen van een methodiek voor het snel in kaart brengen van de verspreiding van vectoren, larven en volwassenen, alsook van hun landschappen op nationaal en lokaal niveau, waarbij deze gelinkt zijn.

Sinds de tweede helft van de vorige eeuw hebben we in Nederland weinig ervaring met het beheersen van muggenpopulaties in hun natuurlijke habitat. In sommige gevallen is het zelfs de vraag of we het kunnen. Voor de diverse soorten zouden we moeten uitwerken en inschatten of en onder welke omstandigheden we wat kunnen doen op basis van ervaringen elders in Europa. Hiermee samenhangend zijn er nog geen interventiezones bepaald waarbinnen larvale biotopen danwel adulten worden aangepakt, analoog aan 200 m en 500 m zones na vondst exotische mug op bandenterrein. De ontwikkeling van een draaiboek voor **uitvoering van inheemse muggenbestrijding**, eventueel in samenwerking met expertise uit het buitenland, is gewenst.

In het kader van het eventueel inzetten van biociden zijn ook additionele **risicoschattingen** nodig voor het inschatten van effecten van inzetten biociden ter bestrijding van inheemse muggen in natuurgebieden. Zelfs selectieve middelen, zoals VectoBac<sup>®</sup>, doden beperkt ook niet-doelsoorten. Dit maakt een afweging van het nut ten opzichte van negatieve effecten op de natuurlijke omgeving noodzakelijk. Dit vraagt mogelijk in de toekomst om de ontwikkeling van een kader voor duurzaam vectormanagement voor inheemse muggen. Binnen dit kader vallen methodes om vectorvóórkomen en -verspreiding te voorspellen, om het risico voor het ontstaan van door muggen overgebrachte ziekten te beoordelen, en om te adviseren over preventieve en daadwerkelijke beheersmaatregelen.

Er zijn op dit ogenblik **geen biociden toegelaten** tot de Nederlandse markt die kunnen worden gebruikt voor de bestrijding van muggen of muggenlarven. Er zijn diverse middelen beschikbaar op de internationale markt, maar omdat het te verwachten gebruik van die middelen in Nederland qua omvang zeer beperkt is, is het voor de fabrikanten van de middelen economisch niet interessant om een aanvraag voor toelating in te dienen.

## 5.3 Rift-dalkoorts

### 5.3.1 Achtergrond

Rift-dalkoorts (Rift Valley fever of RVF) is net als West-Nijlkoorts een door muggen overdraagbare virale zoönose. Het Rift-dalkoortsvirus (RVFV) circuleert echter tussen muggen en herkauwers, en vogels spelen geen rol (zie Tabel 9, Figuur 3). De meeste zoogdieren, inclusief de mens, maar met name gedomesticeerde herkauwers zoals schapen, geiten en koeien, zijn gevoelig voor infecties met het virus. Hoewel mensen na infectie kortstondig een hoge viremie kunnen ontwikkelen, blijken ze geen rol van betekenis te spelen in de verspreiding van het virus, en kunnen ze dus worden gezien als een epidemiologische *dead end host*. Tussen herkauwers wordt RVFV primair verspreid door beten van geïnfecteerde muggen, voornamelijk van de muggengeslachten *Aedes* en *Culex* (EFSA 2013). Experimentele mechanische transmissie (aan poten en monddelen) van het RVFV is aangetoond in enkele andere bloedzuigende insecten. Deze vorm van transmissie wordt over het algemeen niet als een belangrijke factor beschouwd, alhoewel zij incidenteel wel kan bijdragen aan transmissie. Er is onderzoek gaande naar de Afrikaanse buffel en naar ander wild als inter-epidemisch reservoir van RVFV. De uitkomsten van dit onderzoek tot nu toe geven aan dat deze dieren hierbij een rol zouden kunnen spelen (Olive et al., 2012). Reservoirs kenmerken zich doordat ze gedurende langere perioden een voortdurende of intermitterende viremie kunnen vertonen waarmee ze besmettelijk zijn voor de vectoren, die 'slechts' verantwoordelijk zijn voor de overdracht van ziekten. Dit virus kan echter ongunstige omstandigheden overbruggen in muggeneitjes van het *Aedes*-geslacht. Dit noemen men ook wel transvariële overdracht en deze vectoren zouden hierdoor ook als een soort reservoir kunnen worden beschouwd.

De belangrijkste infectieroute voor mensen is via direct of indirect contact met besmet lichaamsvocht van geïnfecteerde dieren, vooral bloed. Het overgrote deel van de humane infecties is het gevolg van contact met bloed en organen bij het slachten, door assistentie bij geboorten bij vee of bij het uitvoeren van andere veterinaire handelingen. Dit geschiedt waarschijnlijk via huidbeschadigingen of door het inademen van aerosolen, die bijvoorbeeld tijdens het slachtproces of in een laboratorium omgeving kunnen vrijkomen. Daarnaast kunnen verplegend personeel en artsen in ziekenhuizen besmet raken via contacten met geïnfecteerde mensen. Ten slotte kan RVFV ook via geïnfecteerde steekmuggen op mensen worden overgedragen. Het is niet bewezen dat RVFV door mensen kan worden verkregen door het eten van vlees en dit is ook hoogst onwaarschijnlijk; direct na het slachten daalt de pH in het vlees sterk, waardoor het RVFV wordt geïnactiveerd. Ook het drinken van melk kan niet direct worden aangewezen als een bron van infectie. In het geval dat het virus in de melk aanwezig is, dan is de concentratie te laag voor een productieve infectie (Pépin et al., 2010).

RVFV is in de EmZoo-lijst geprioriteerd als 16e op de lijst van zoönotische pathogenen die mogelijk in de toekomst een probleem zouden kunnen opleveren in Nederland. De relevantie is vergelijkbaar met West-Nijlkoorts. In Europa is er nog nooit een uitbraak van RVF

geweest. Met onregelmatige intervallen veroorzaakt deze ziekte epidemieën in Afrika, voornamelijk in gebieden ten zuiden van de Sahara. In 2000-2001 was er een grote uitbraak in Saoedi-Arabië en Jemen, de eerste RVF-epidemie buiten het Afrikaanse continent. Dit alles leidt tot toenemende bezorgdheid dat het virus zich kan uitbreiden naar andere delen van Azië en Europa. In Europa is deze ziekte (nog) niet waargenomen (EFSA, 2013). Er zijn echter verschillende beleids- en onderzoeksinitiatieven om beter voorbereid te zijn op de komst van RVF naar Nederland, o.a. het beleidsdraaiboek RVF (2013). Voorts is het ook moeilijk te zeggen wat de kans op een uitbraak in Nederland is. Naast de aanwezigheid van de juiste vectoren/insecten zijn er ook andere factoren, zoals de insleep van het virus, of de temperatuur van invloed op het ontstaan van een uitbraak. Het is aannemelijk dat RVF zich kan vestigen in Europa en in Nederland. Daarom is het van belang voorbereid te zijn op een eventuele uitbraak.

### 5.3.2 Respons

Een vermoeden van autochtone RVFV-transmissie kan zijn gebaseerd op een of meer van de volgende soorten meldingen (zie ook Bijlage 3):

- Passieve surveillance:
  - persoon met RVF, zonder relevante reishistorie;
  - gedomesticeerde herkauwers met RVF, zonder relevante reishistorie;
- Actieve surveillance (heden niet proportioneel wegens afwezigheid RVFV in Europa):
  - persoon met serologische aanwijzingen van RVFV-infectie, zonder relevante reishistorie;
  - gedomesticeerde herkauwers met serologische aanwijzingen van RVFV-infectie, zonder relevante reishistorie;
  - mug positief voor RVFV.

Indien er een melding van het vermoeden van autochtone RVFV-transmissie binnenkomt, dan zullen de vijf respons-stappen van de entomologische risicobeoordeling uit hoofdstuk 4 worden doorlopen. In het kort zal dit het volgende inhouden:

- Stap 1: Bepalen van het entomologisch risico
- In de literatuur worden vele muggensoorten geassocieerd als mogelijke vector (omdat RVFV erin is aangetroffen) tijdens een uitbraak, of omdat de soort in het laboratorium het RVFV kan overbrengen, waarvan er slechts 3 in Nederland voorkomen, te weten *Culex pipiens*, *Aedes vexans*, en *Ochlerotatus caspius*.
- Stap 2: Bepalen van het optreden van het entomologisch risico in tijd en plaats  
 CMV zal brononderzoek doen op verschillende locaties van mogelijke autochtone transmissie door het monitoren van de aanwezigheid en dichtheden van *Culex pipiens*, *Aedes vexans* en *Ochlerotatus caspius* door middel van:
  - Het plaatsen van vallen om volwassen muggen te vangen;
  - Het in kaart brengen van alle mogelijke broedplaatsen (zie Tabel 8) op locatie en vervolgens het bemonsteren op de aanwezigheid en dichtheden van larvale stadia van de vector.

Het RIVM zal de gevangen volwassen muggen testen op de aanwezigheid van virus.

- Stap 3: Beoordelen van vectorbestrijding opties  
 Indien de aanwezigheid van de vector is bevestigd, zullen op



basis van de lokale omstandigheden de bestrijdingsmogelijkheden bekeken worden voor:

- Het beheersen met behulp van adulticides van de mogelijk geïnfecteerde volwassen muggen op de locaties waar mogelijk de infectie heeft plaatsgevonden;
  - Het verwijderen van water in broedplaatsen in en om huizen en behandelen van overige potentiële broedplaatsen voor de vector met behulp van biociden, waar mogelijk;
  - Voorlichting en publieksacties gericht op het tegengaan van broedplaatsen.
- **Stap 4: Beoordelen van entomologische drijvende krachten voor pathogeentransmissie**  
Indien autochtone transmissie is bevestigd, is het essentieel om de lokale omstandigheden van het incident te onderzoeken. Het is belangrijk om de vectorcapaciteit te bepalen door naast de entomologische factoren (stap 2) ook de aanwezigheid van reservoirs te beoordelen.
  - **Stap 5: Beoordelen van zoönotische en andere niet-entomologische drijvende krachten voor pathogeentransmissie**  
Naast entomologische factoren spelen veterinaire (wild en live stock) en klimatologische factoren een belangrijke rol RVF-circulatie. Tijdens een RVF-uitbraak is het van belang om naast risicomanagement (muggenbestrijding en voorlichting) onderzoek te doen naar deze factoren ter verbetering van vroegsignalering en uitbraakvoorbereiding .

Tabel 9. Factsheet Riftaldalkoorts (adaptatie van European Atlas on Vectorborne Diseases, ECDC draft).

<b>RIFTDALKOORTS</b>	
<b>VOLKSGEZONDHEID</b>	<b>PATHOGEEN TRANSMISSIE CYCLUS</b>
<p><i>Pathogeen:</i></p> <ul style="list-style-type: none"> <li>- Riftaldalkoortsvirus (RVFV) behorende tot het geslacht Phlebovirus, familie Bunyaviridae.</li> </ul> <p><i>Kliniek:</i></p> <ul style="list-style-type: none"> <li>- Meeste infecties zijn asymptomatisch</li> <li>- Acute griepachtige ziekte met voorbijgaande koorts, stijfheid, hoofdpijn ernstige spier- en gewrichtspijn, lichtintolerantie, en anorexia soms met huiduitslag, misselijkheid, overgeven en epistaxis</li> <li>- Complicaties:</li> <li>- 50% van de gevallen van oogontsteking hebben permanente vermindering van het zicht</li> <li>- encefalitis, verwarring, hallucinatie, duizeligheid, soms leidend tot coma</li> <li>- hemorrhagische diathese met hepatitis (zeldzaam)</li> <li>- letaliteit is in algemeen laag. Maar kan in grote uitbraken leiden tot 10-tallen doden</li> </ul> <p><i>Incubatieperiode:</i> - 2-5 dagen</p>	<p><i>Cyclus:</i></p> <ul style="list-style-type: none"> <li>- Enzoötische mug-herkauwercyclus</li> </ul> <p><i>Reservoir:</i></p> <ul style="list-style-type: none"> <li>- Gedomesticeerde herkauwers</li> <li>- Wildlife gasteren zoals knaagdieren, wilde herkauwers en of vleermuizen tijdens interepizoötische periodes</li> <li>- Mensen vormen een theoretisch reservoir (van lage epidemiologische betekenis)</li> </ul> <p><i>Infectieuze periode van reservoir:</i></p> <ul style="list-style-type: none"> <li>- Infectieuze periode van herkauwers naar muggen 4-5 dagen in geiten</li> </ul> <p><i>Transmissie naar mensen:</i></p> <ul style="list-style-type: none"> <li>- Direct contact met bloed or ander geïnficeerd viremisch biologische materiaal ( neusuitvloeiing, vaginale secretie na abortus)..</li> <li>- Vlees kan een besmettingsbron zijn maar virus wordt door verhitting of hoge PH eenvoudig vernietigd.</li> <li>- Via geïnficeerde muggenbeet (bewezen van laag epidemiologische betekenis in endemische gebieden)</li> </ul>
<b>VECTOR</b>	<b>PREVENTIE</b>
<p><i>Muggensoort:</i></p> <ul style="list-style-type: none"> <li>- muggensoorten voornamelijk behorende tot de Culex en Aedes geslacht, maar ook Anopheles.</li> <li>- <i>Potentieel in Nederland:</i></li> <li>- <i>C. pipiens</i></li> <li>- broedt in een breed spectrum van waterbronnen van urbane kleine waterpartijen tot wetlands.</li> <li>- Schemeractief,</li> <li>- <i>Aedes vexans:</i></li> <li>- Broedt in overstromingsplassen in rivier en beekdalen</li> <li>- Opportunistische bijter, bijt wat er beschikbaar is</li> <li>- Kort maar intense bijter tijdens schemer,</li> <li>- Geïnficeerde muggen zijn na het doorlopen van de extrinsieke incubatieperiode voor het leven infectieus</li> </ul> <p><i>Extrinsieke incubatieperiode:</i> 4-7 dagen, maar soms zelfs sneller</p>	<p><i>Risicopopulatie:</i></p> <ul style="list-style-type: none"> <li>- Inwoners en reizigers van endemische gebieden agrariërs, slachthuismedewerkers, slagers en dierenartsen</li> <li>- Laag risico voor reizigers naar endemische gebieden</li> </ul> <p><i>Preventie en bestrijding:</i></p> <ul style="list-style-type: none"> <li>- Verbieden van slachten van herkauwers gedurende epizoötics</li> <li>- Vaccinatie van herkauwers</li> <li>- Publiekseducatie</li> <li>- Vermijd muggenbeten</li> </ul> <p><i>Behandeling:</i></p> <ul style="list-style-type: none"> <li>- Geen specifieke antivirale therapie beschikbaar, slechts ondersteunende behandeling.</li> <li>- Geen vaccin voor mensen beschikbaar</li> </ul>

### 5.3.3 *Uitdagingen*

De meeste uitdagingen die gelden voor de bestrijding van inheemse muggen bij autochtone circulatie van WNV gelden ook voor RVFV, aangezien ze een muggenvector delen. Echter doordat RVFV circuleert tussen muggen en landbouwhuisdieren (herkauwers), kan vroegsignalering waarschijnlijk via passieve surveillance bij herkauwers plaatsvinden. Maar omdat Rift-dalkoorts ook net als West-Nijlkoorts slechts bij een klein deel van de geïnfecteerde mensen symptomen geeft, welke vaak zeer specifiek zijn, zal hier naar verwachting geen sprake zijn van vroegsignalering via de humane kant.

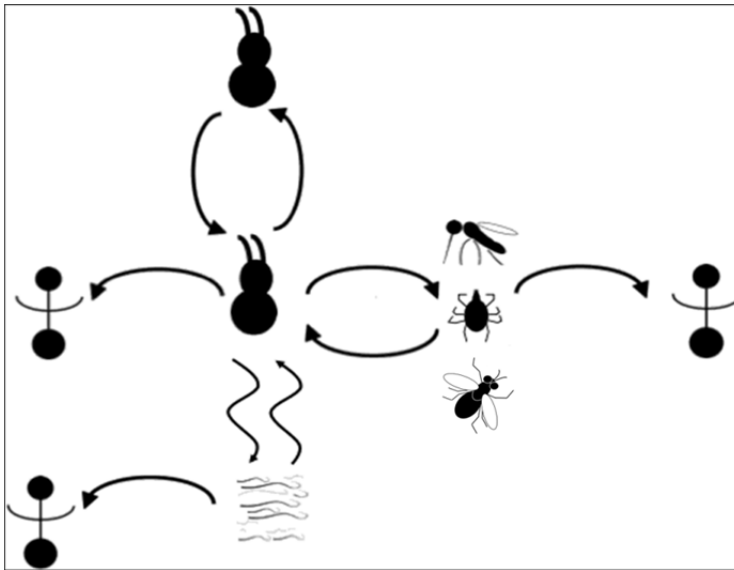
In vergelijking met West-Nijlkoorts is er een **rol van de veterinaire sector in de interruptie van viruscirculatie**. Naast muggenbestrijding kan transmissie bij RVFV worden vertraagd door veterinaire interventies als vervoersverbod, vaccinatie (indien beschikbaar) en vermindering van blootstelling vee aan muggen. Dit geldt niet voor WNV dat circuleert tussen muggen en vogels, waarbij de paarden (en mensen) slechts dead-end gastheer zijn en geen rol spelen in de circulatie en dus geen ingang zijn voor veterinaire interventie. Er zijn de afgelopen jaren grote vorderingen gemaakt op het gebied van de samenwerking ten behoeve van de volks- en veterinaire gezondheid, wat wordt geïllustreerd door het opstellen van een gezamenlijk Rift-dalkoorts beleidsdraaiboek door de ministeries van EZ en VWS. Door de verschillende belangen bij de betrokken ministeries ligt er de uitdaging om deze samenwerking tijdens een daadwerkelijke Rift-dalkoortsuitbraak te bewaken.

## 5.4 **Tularemie**

### 5.4.1 *Achtergrond*

Tularemie is een bacteriële zoönose veroorzaakt door *Francisella tularensis*. De bacterie komt in veel landen in Europa, Azië en Noord-Amerika wijdverbreid voor in de natuur, in een veelheid van organismen waaronder zoogdieren (vooral knaagdieren, hazen en konijnen), insecten (muggen en dazen), teken, vogels, en in vrij levende amoeben, en ook in brak water en modder. De bacterie kan zich maandenlang in de natuur handhaven, vooral in een koel en vochtig klimaat, maar is niet bestand tegen uitdroging. *F. tularensis* veroorzaakt epidemieën onder onder andere hazen, bevers, muskusratten en muizen. Infectie van mensen vindt vooral incidenteel plaats. Dit kan rechtstreeks plaatsvinden door besmettingsbronnen van dierlijke oorsprong, tijdens ontweiden van hazen of indirect via besmette uitwerpselen op hooi en stro, of via steken van dazen, muggen en teken, of via blootstelling aan besmet oppervlaktewater. Behalve incidenteel kan tularemie ook epidemisch voorkomen, vaak gerelateerd aan besmet oppervlaktewater. Besmetting van mens op mens komt niet voor. Voor de verschillende Europese landen waar deze zoönose endemisch is, worden verschillende infectiebronnen en transmissieroutes voor humane tularemie genoemd. De epidemiologie van tularemie is complex en varieert naar ecosysteem en geografische locatie (Hestvik et al., 2014). Er zijn in Europa, en ook in Nederland, grote hiaten in kennis over het reservoir en de rol die vectoren, dieren en de omgeving spelen in de transmissie.

*Francisella tularensis* is in de EmZoo-lijst geprioriteerd als 18e op de lijst van zoönotische pathogenen, maar dit was vóór de detectie van autochtone transmissie in Nederland (Maraha et al., 2013, Rijks et al., 2013). Het feit dat de rol van muggen bij de verspreiding van *Francisella tularensis* voornamelijk onduidelijk is, zal in acht moeten worden genomen in de respons (Petersen et al., 2009, Thelaus et al., 2013, Bäckman et al., 2015).



Figuur 6. Schematische voorstelling van mogelijke transmissieroutes van *F. tularensis*, door M. Braks.

#### 5.4.2

##### Respons

Een vermoeden van autochtone *F. tularensis*-transmissie kan zijn gebaseerd op een of meer van de volgende soorten meldingen (zie ook Bijlage 3):

- Passieve surveillance:
  - persoon met tularemie, zonder relevante reishistorie.
- Actieve surveillance:
  - persoon met serologische aanwijzingen van tularemie, zonder relevante reishistorie;
  - haas (of rodentia) met PCR of serologische aanwijzingen van infectie met *F. tularensis*, zonder relevante reishistorie;
  - watermonsters positief voor *F. tularensis*;
  - muggenlarven positief voor *F. tularensis*, (als proxy voor besmet water).

Indien er een melding van het vermoeden van autochtone *F. tularensis* -transmissie binnenkomt, dan zullen de vijf respons-stappen van de entomologische risicobeoordeling uit hoofdstuk 4 worden doorlopen. In het kort zal dit het volgende inhouden:

- Stap 1: Bepalen van het entomologisch risico  
Tularemie heeft een complexe epidemiologie waarvan de rol van muggen nog niet helemaal duidelijk is (Triebenbach et al., 2011). Binnen deze context is *Ae. cinereus* aangeduid als een belangrijke mechanische vector van *F. tularensis* (Petersen et al., 2009). Aanwezigheid van *F. tularensis* subsp. *holarctica* werd

bevestigd in 11 van de 14 muggensoorten bemonsterd in Zweden (Thelaus et al., 2013), waaronder ook *Ae. cinereus*, maar biologische transmissie is niet aangetoond. *Ae. cinereus* komt in Nederland algemeen voor (zie Bijlage 2a).

- Stap 2: Bepalen van het optreden van het entomologisch risico in tijd en plaats

De transmissie van tularemie is seizoensafhankelijk: in de winter meestal een route via jacht op hazen en in de zomer betreft het meestal vectorgebonden transmissie. Het CMV zal op verschillende locaties van mogelijke autochtone transmissie brononderzoek doen door het bemonsteren en testen van larvale en adulte muggen:

- Het plaatsen van vallen om volwassen muggen te vangen;
- Het in kaart brengen van alle mogelijke broedplaatsen op locatie en vervolgens het bemonsteren op de aanwezigheid en dichtheden van larvale stadia van de vector.

RIVM test de monsters, larven en volwassen muggen, op de aanwezigheid van *F. tularensis*

- Stap 3: Beoordelen van vectorbestrijding opties  
Indien de aanwezigheid en een rol van een muggensoort als een mechanische vector zijn bevestigd, zullen op basis van de lokale omstandigheden de bestrijdingsmogelijkheden worden bekeken voor het behandelen van overige potentiële broedplaatsen voor de vector met behulp van biociden, waar mogelijk (zie ook paragraaf 5.2 West-Nijlkoorts).
- Stap 4: Beoordelen van entomologische drijvende krachten voor pathogeentransmissie  
Indien autochtone transmissie is bevestigd, is het essentieel om de lokale omstandigheden van het incident te onderzoeken en te onderzoeken of teken en dazen een rol spelen in de transmissie.
- Stap 5: Beoordelen van zoönotische en andere niet-entomologische drijvende krachten voor pathogeentransmissie  
Naast mogelijke entomologische factoren (naast muggen ook teken, dazen) kan de aanwezigheid van lagomorfen (onder andere hazen), knaagdieren en besmet water een rol spelen in de transmissiecyclus. Tijdens een tularemie-uitbraak is het van belang om onderzoek te doen naar deze factoren ter verbetering van vroegsignalering en uitbraakvoorbereiding.

#### 5.4.3 Uitdagingen

Zoals eerder aangegeven is de epidemiologie van tularemie complex en varieert deze naar ecosysteem en geografische locatie. Er zijn in Europa, en ook in Nederland, grote hiaten in kennis over de rol die vectoren, dieren en de omgeving spelen in de transmissie, waardoor adviezen over effectieve preventie- en bestrijdingsmaatregelen lastig zijn te geven. Een beslissing tot het wel of niet uitvoeren van muggenbestrijdingsactiviteiten als preventiemiddel tegen additionele casussen zonder dat is bewezen dat muggen een rol spelen in de transmissie, zal wel overwogen moeten worden met de input van verschillende stakeholders.

Tabel 10. Factsheet tularemie, gebaseerd op Risicoanalyse Tularemie (SOZ, 2014) en LCI Richtlijn Tularemie.

TULAREMIE	
VOLKSGEZONDHEID	PATHOGEEN TRANSMISSIE CYCLUS
<p><b>Pathogeen:</b> <i>Francisella tularensis</i>, strikt aerob Gram-negatieve, met 4 subspecies: tularensis, holarctica, mediasiatica en novicida.</p> <ul style="list-style-type: none"> <li>- Subspecies tularensis en holarctica zijn verantwoordelijk voor vrijwel alle ziektegevallen bij mensen en dieren.</li> <li>- <i>F. tularensis</i> ssp. holarctica (type B) komt voor in heel het noordelijk halfrond (Noord-Amerika, Europa, Azië).</li> </ul> <p><b>Kliniek:</b> Na de incubatieperiode starten de symptomen abrupt met hoge koorts. Het ziektebeeld dat zich vervolgens ontwikkeld is afhankelijk van de transmissie route,</p> <ul style="list-style-type: none"> <li>- Wondtularemie ofwel het ulceroglandulaire type komt het vaakst voor, in circa 80% van de gevallen.</li> <li>- Oogtularemie (oculoglandulair), ook wel het <i>Parinaud oculoglandular syndrome</i></li> <li>- Longtularemie kan ontstaan als <i>F. tularensis</i> wordt geïnhaleerd of als complicatie van ulceroglandulaire tularemie.</li> <li>- Typhoidale tularemie kan secundair aan pulmonale of aan ulceroglandulaire tularemie ontstaan</li> </ul> <p><b>Incubatieperiode:</b> - 3-5 dagen</p>	<p><b>Cyclus:</b> Complexe cyclus (zie figuur 6) bestaande uit een terrestriale en aquatische cyclus.</p> <p><b>Reservoir:</b></p> <ul style="list-style-type: none"> <li>- Oppervlakte wateren</li> <li>- Wildlife gastheren zoals lagomorfen en knaagdieren</li> <li>- Teken worden vaak als een reservoir gezien</li> </ul> <p><b>Infectieuze periode van reservoir:</b> Veelal onbekend en afhankelijk van de infectieroute.</p> <p><b>Transmissie naar mensen:</b> Vanuit de reservoirs kunnen mensen geïnfecteerd raken:</p> <ul style="list-style-type: none"> <li>- via inoculatie door beten van bloedzuigende geleedpotigen (dazen, muggen, teken),</li> <li>- via opname / ingestie van besmet voedsel en water en</li> <li>- via inhalatie van aerosolen.</li> </ul> <p>Mens-op-mens transmissie van tularemie komt niet voor</p>
VECTOR	PREVENTIE
<p><b>Muggensoort:</b> <i>Aedes cinereus</i> wordt aangeduid als een belangrijke mechanische vector. Aanwezigheid van <i>F. tularensis</i> subsp. holarctica werd verder bevestigd in 11 van de 14 muggensoorten bemonsterd in Zweden, inclusief <i>Ae. cinereus</i>. Naast muggen worden bepaalde soorten dazen en teken als vectoren aangewezen.</p> <p><b>Potentieel in Nederland t.a.v. muggen:</b> <i>Ae. cinereus</i>.</p> <ul style="list-style-type: none"> <li>- wijdverbreide maar fragmentarisch verdeling</li> <li>- legt eitjes op droog gevallen graslanden</li> <li>- actief van juni - september</li> <li>- voeden vnl op zoogdieren (incl. mens), soms vogels</li> <li>- elk moment van de dag</li> </ul>	<p><b>Risicopopulatie:</b> Laboratoriumpersoneel verhoogd risico bij kweken <i>F. tularensis</i>, Dierenartsen, boeren en jagers door verhoogde kans op blootstelling bij contact met zieke dieren, m.n. hazen.</p> <p><b>Preventie en bestrijding:</b></p> <ul style="list-style-type: none"> <li>- Verhit wildbraad of kook het minstens 1 uur. Het invriezen van dieren of vlees doodt de bacterie niet.</li> <li>- Vermijd contact met mogelijk besmet oppervlaktewater</li> <li>- Neem algemene hygiënemaatregelen om het contact van eventueel besmette knaagdieren met waterbronnen en voedselbronnen te beperken</li> <li>- Vermijd insectenbeten door gebruik van DEET en het dragen van goed gesloten</li> </ul>

## TULAREMIE

### *Extrinsieke incubatieperiode:*

- Bij mechanische transmissie zijn muggen direct tot 3 dagen na bijten van besmet dier besmettelijk
- Een biologisch transmissieroute is nog niet bewezen

kleding; controleer op tekenbeten; verwijder teken zorgvuldig.

### *Behandeling:*

Tularemie wordt behandeld met antibiotica

## 5.5 Overlast

### 5.5.1 *Achtergrond*

Door het uitvoeren van verschillende vernattingsprojecten worden meer (delen van) waterbergings- en natuurontwikkelingsgebieden in potentie geschikt voor steekmuggen. Zoals eerder is aangegeven geeft dit bij het publiek en de lokale politiek regelmatig vragen over mogelijke overlast van muggen. In 2008 heeft Alterra in opdracht van EZ (het toenmalige ministerie van LNV) een verkennende studie uitgevoerd naar de problematiek van steekmuggen en knutten bij vernattingsprojecten en klimaatsverandering (Verdonschot, 2009), en heeft Alterra vervolgens een leidraad ontwikkeld voor risicomangement van overlast door steekmuggen en knutten (Verdonschot en Besse-Lototskaya, 2012). Deze leidraad is ontwikkeld voor planvormers, inrichters en terreinbeheerders, die betrokken zijn bij voorbereiding, uitvoering of begeleiding van projecten waarbij vernatting aan de orde is, om overlast van steekmuggen (en knutten) vast te stellen of te voorspellen, en om advies te geven over maatregelen. Het optreden van hoge aantallen muggen kan ongemak of overlast geven, waarbij ongemak slechts lastig of vervelend is, en overlast werkelijk de leefbaarheid of het leefbaarheidsgevoel aantast (Verdonschot en Besse-Lototskaya, 2012). In Tabel 3 (hoofdstuk 3) staan de belangrijkste muggensoorten die in Nederland overlast bezorgen, *Cx pipiens*, *Ae. vexans* en *An. plumbeus*.

In 2013 heeft de WUR in samenwerking met het CMV de zogenaamde muggenradar gelanceerd, waar mensen via het internet muggenoverlast kunnen melden en gevonden insecten voor determinatie kunnen insturen. Gedurende de winter van 2013-2014 hebben grote aantallen mensen overlast gemeld van overwinterende steekmuggen in huis, voornamelijk veroorzaakt door *Culex pipiens molestus* (WUR, 2014). Eenvoudige maatregelen voor de huiseigenaren om deze overlast te voorkómen of verhelpen worden gegeven op de website. Deze maatregelen werken ook effectief tegen een andere vaak voorkomende overlastmug, *Culiseta annulata*. Deze geringde huismug wordt door leken regelmatig voor een tijgermug aangezien, wegens de lichte banden op de poten (Braks en Reuskens, 2008). Naast *Cx pipiens molestus*, is *Aedes vexans* een zeer beruchte muggensoort die voor overlast kan zorgen, vooral in overstromingsgebieden. Deze muggensoort is reeds genoemd in deze nota als vector binnen het Riftalkoortsscenario.

Daarnaast wordt de laatste jaren met enige regelmaat in agrarische omgeving overlast gemeld van een agressieve steekmug, *Anopheles plumbeus* oftewel de loodgrijze malariamug (zie ook 5.5.2 en 6.1).

### 5.5.2 *Loodgrijze malariamug*

De loodgrijze malariamug broedde tot voor kort alleen in boomholtes en kwam slechts in lage dichtheden voor. Deze soort blijkt zich te hebben aangepast aan een nieuwe broedplaats, namelijk gierkelders/mestgoten van verlaten varkensstallen. In niet meer in gebruik zijnde kelders blijven vaak resten van mest achter. Deze mest mengt zich met opwellend grondwater of sijpelend regenwater. In dit mengsel kunnen zich grote aantallen muggenlarven ontwikkelen. Dit gebeurt vaak 2 tot 8 jaar na het leegpompen van de kelder en kan van in mei tot september op veel locaties leiden tot grote dichtheden volwassen muggen (zie Tabel 4). De mensen die in een straal van 500 tot 1000 m rondom de kelder of varkensstal wonen, worden in de schemering, maar ook overdag, gestoken. De overlast is zodanig dat buiten zitten of in de moestuin werken ernstig wordt gehinderd. Het CMV heeft regelmatig inspecties uitgevoerd om *An. plumbeus* als oorzaak van de overlast bij boerderijen te bevestigen en om advies te geven.

### 5.5.3 *Uitdagingen*

Omdat er in Nederland geen bestrijdingsmiddelen tegen muggenlarven buitenshuis zijn geregistreerd, worden aan de terreineigenaar de volgende maatregelen geadviseerd om toekomstige overlast te voorkomen: i) de kelder leegpompen, volledig schoonmaken en zodanig afdichten dat geen regenwater of kwelwater meer kan instromen, ii) opvullen met zand, of iii) saneren/afbreken. Bij verschillende recente incidenten is het echter moeilijk gebleken om de terreineigenaar ertoe te bewegen deze maatregelen uit te voeren. Landelijke **regievoering** op dit lokaal en relatief eenvoudig op te lossen probleem **ten aanzien van muggenoverlast** is gewenst.



## 6 Conclusie en aanbevelingen

De afgelopen periode is ervaring opgedaan met de monitoring en bestrijding van exotische muggensoorten. De organisaties die betrokken zijn bij de signalering, monitoring en bestrijding van deze exotische muggen en muggenoverdraagbare aandoeningen zijn nu beter op elkaar ingespeeld dan in 2005 het geval was, toen de tijgermug voor het eerst werd aangetroffen. Met de oprichting van het Centrum Monitoring Vectoren is naast het inzicht in het vóórkomen van exotische muggen, ook de monitoring van inheemse muggenpopulaties in Nederland sterk verbeterd. Daarmee is in Nederland een adequate structuur voorhanden voor de signalering en het diagnosticeren van muggen-overdraagbare aandoeningen bij mens en dier, en de monitoring van het vóórkomen van muggen.

Dus waar bestrijding van de tijgermug in Nederland een adequate en proactieve interventie is om ziekten als knokkelkoorts- en chikungunya in de toekomst te voorkomen, is de beheersing van inheemse muggen een reactieve interventie in het geval (van een signaal dat) autochtone transmissie van een pathogeen of ernstige overlast plaatsvindt. Door het reactieve karakter is de tijdsdruk op het moment van het ingrijpen ten behoeve van de interruptie van pathogeen-overdracht hoog. Een goede voorbereiding van alle betrokken partijen is van belang. Voor bijna alle geïdentificeerde uitdagingen geldt dat ze opgelost kunnen worden als de betrokken organisaties hun verantwoordelijkheden serieus nemen en investeren in de nodige voorbereidingen. Hiervoor is het wel van belang dat het beleid investeert in organisaties met complementaire expertises zodat zij kunnen blijven bestaan en hun werk kunnen uitvoeren in samenhang.

In de voorgaande hoofdstukken zijn de specifieke aspecten van de *preparedness* en preventie van muggenoverdraagbare ziekten en eventuele bestrijding van inheemse muggen beschreven. Ondanks de grote vorderingen in Nederland zijn aan de hand van scenario's toch verschillende uitdagingen geïdentificeerd, sommige groter dan andere. Deze uitdagingen, samengevat in steekwoorden, zullen we hier in volgorde van verschijning (dikgedrukt in hoofdstuk 6) in algemene zin behandelen en we zullen mogelijke oplossingen geven en vertalen in concrete aanbevelingen aan het ministerie van VWS. Uit de inventarisatie van uitdagingen, oplossingen en aanbevelingen komen verschillende knelpunten naar voren die niet binnen de eigen verantwoordelijkheden van een organisatie liggen en waarvan we aanbevelen dat ze door gebundelde inspanningen moeten worden aangepakt.

### **Risicocommunicatie voor publiek en professionals over ziekte en muggenvectoren**

*Uitdaging:* Vragen en bezorgdheid met betrekking tot het risico van terugkeer van malaria vormen al jaren een regelmatig terugkerend fenomeen. Er zijn beperkte kennis en inzicht bij professionals en bij het algemene publiek ten aanzien van malaria, maar ook ten aanzien van de risico's van inheemse muggen.

*Oplossing:* Vragen en bezorgdheid kunnen worden beantwoord door de specifieke kennis voor professionals en het algemene publiek te verhogen.

*Aanbeveling:*

- Ontwikkel en plaats verbeterde voorlichting op de RIVM-Cib- en NVWA-CMV-website voor zowel professionals als publiek.

### **Vroegsignalering autochtone transmissie**

*Uitdaging:* De vroegsignalering van autochtone viruscirculatie vormt een belangrijke uitdaging bij introductie van muggenoverdraagbare zoönosen als West-Nijlkoorts en Riftdalkoorts. Op het moment dat de eerste humane casus zich voordoet (signaal uit passieve surveillance) is er al weken tot maanden een enzoötische circulatie tussen het dierreservoir en muggen aan voorafgegaan. Actieve surveillance van circulatie in muggen of *sentinel* dieren voordat humane infecties zich voordoen, is de gewenste vorm van vroegsignalering. Echter door het feit dat de infectiegraad van arbovirussen bij muggen, zelfs in hoog-endemische gebieden zeer laag is (Duijster, 2014), is de detectiekans laag en moeten voor vroegsignalering grote aantallen muggen gevangen en worden geanalyseerd en dat is daardoor zeer kostbaar. Door surveillance te focussen in risicolocaties kunnen de kosten enigszins worden gedrukt, maar de kans blijft groot dat de introductie wordt gemist en/of de circulatie pas laat wordt ontdekt. Wij achten vroegsignalering van autochtone transmissie door detectie van viruscirculatie in een non-endemisch gebied in de huidige stand van zaken geen realistische optie.

*Oplossing:* Er zijn investeringen in onderzoek naar innovatieve surveillancemethoden en goedkope screeningsmethoden nodig om een verbeterde vroegsignalering in vectoren tot stand te brengen. Tot die tijd zullen de vroegste signalen van autochtone transmissie in Nederland komen uit de humane en veterinaire sectoren. Deze signaleringsprocedures, via SO en/of SOZ binnen de zoönosenstructuur, zijn hiervoor op orde.

*Aanbeveling:*

- Investeer in onderzoek naar innovatieve surveillancemethoden en goedkope screeningsmethoden.

### **Breed stakeholdersveld**

*Uitdaging:* Uit de stakeholdersanalyse is gebleken dat het stakeholdersveld bij inheemse muggenbestrijding veel breder is dan bij exotische muggenbestrijding. In de afgelopen jaren hebben inspanningen om de samenwerking tussen de publieke en veterinaire gezondheid te verbeteren vruchten afgeworpen. Aangezien de transmissiecycli van verschillende zoönotische pathogenen in de natuur plaatsvinden, is betrokkenheid van belanghebbenden van bos- en natuurbeheer een logische volgende stap. Echter daarnaast zijn er vele andere partijen die een rol kunnen spelen. We verwachten potentieel tegenstrijdige percepties met betrekking tot risico en gewenste aanpak tussen hen die natuur/milieu als primaire leidraad hebben en hen die primair maximale volks-/individuele gezondheid nastreven. In het geval van een incident of uitbraak van een muggen-overdraagbare infectie is er draagvlak nodig voor het uitvoeren van interventies bij de verschillende stakeholders, met name gemeentes, natuurorganisaties, Rijkswaterstaat en Waterschappen

en andere terrein-eigenaren. Het overgrote deel van de stakeholders is tot op heden niet betrokken bij de *preparedness* ten aanzien de beheersing van muggenoverdraagbare infecties. Het is daardoor ook onbekend of er draagvlak is voor eventuele interventies.

*Oplossing:* Het betrekken van de stakeholders is noodzakelijk voor het maken van beleid ten aanzien de beheersing van muggen-overdraagbare infecties. Door de onderlinge relaties te onderzoeken kunnen de cruciale actoren en hun percepties inzichtelijker worden gemaakt. Zodra het eerste signaal opduikt, kan een op de situatie toegespitste netwerkanalyse worden herhaald.

*Aanbevelingen:*

- Bespreek het huidige document met verschillende stakeholders tijdens een workshop.
- Maak een netwerkanalyse met betrekking tot West-Nijl- en Riftalkoorts; voor elke ziekte twee scenario's, met een ziekteverwekker in een muggenpopulatie in twee verschillende natuurgebieden (beschermd natuurgebied en natuurgebied met private eigenaar).

**Entomologische informatie van nationale naar lokale schaal**

*Uitdaging:* Door de vangsten van volwassen muggen in de Nationale Muggen Survey (NVS) van het CMV is er een goed overzicht op het aantal muggensoorten in Nederland en waar er veel of weinig van voorkomen in Nederland. Er is echter nog weinig ervaring opgebouwd om op en rondom de locatie van het incident (vermoedelijke autochtone overdracht) de voed-, rust- en broedplaatsen van de inheemse muggenvector in kwestie te identificeren en te behandelen. Daarbij is naast informatie van de habitat van de volwassen vectoren ook informatie nodig van de belangrijkste larvale habitats. Door het reactieve en lokale karakter van entomologisch onderzoek naar aanleiding van een signaal, is de tijdsdruk hoog.

*Oplossing:* Op het moment dat de kennis ten aanzien van lokale habitat van muggen is verbeterd, kan door middel van Geografische Informatie Systemen (GIS) deze kennis eenvoudig met andere factoren in de overdracht van pathogenen of interventie worden gelinkt. Door het in kaart brengen van de lokale situatie zal het mogelijk zijn om snel en adequate lokale interventie te plegen bij een incident of uitbraak. Deze techniek is al toegepast op de bestrijding van exotische muggen maar niet voor inheemse muggen, waarbij meerdere informatie moet worden geïntegreerd.

*Aanbevelingen:*

- Verleg de focus van muggenmonitoring van nationaal naar lokaal niveau waarbij voed-, rust- en broedplaatsen van muggen de aandacht krijgen.
- Investeer in GIS-toepassingen voor inheemse muggenbestrijding.

**Uitvoering inheemse muggenbestrijding**

*Uitdaging:* Nederland heeft geen recente ervaring met het beheersen van inheemse muggen in urbane, rurale of natuurgebieden. Ondanks het feit dat er veel kennis beschikbaar is, omdat vele andere landen al

decennia muggenbestrijding uitvoeren ten behoeve van de reductie van muggenoverdraagbare infecties, blijft de toepassing in de praktijk een uitdaging. Dit is vooral van toepassing op de interventies ten aanzien van de larven en in mindere mate van volwassen muggen, waarvan de bestrijding meer parallellen heeft met die van exotische muggen (zie ook additionele risicoschattingen biociden).

*Oplossing:* Een goede *preparedness* kan de reactiesnelheid en effectiviteit van risicobeoordelingen en interventies als er uiteindelijk toch een passief signaal binnenkomt, zeer vergroten. Daartoe is verdere samenwerking tussen kennisdragers in het veld van watersystemen, ecologie van steekmuggen en hun faunistiek (CMV) vereist. Verder dient voor het ontwikkelen van een 'draaiboek inheemse muggenbestrijding' praktische en concrete input te worden verkregen met medewerking van ervaringsdeskundigen in het buitenland. De *European Mosquito Control Association* (EMCA) is een goed netwerk dat elke twee jaar conferenties houdt. Zuid-Europese landen hebben meer problemen met dit dossier dan Nederland en hebben daardoor ook al diverse oplossingsrichtingen verkend (met meer of minder succes). Overleg met andere noordwestelijke Europese landen is van belang om de afstemming en proportionaliteit te bewaken en om goede kennisuitwisseling te organiseren binnen een min of meer vergelijkbare context.

*Aanbevelingen:*

- Ontwikkel voor verschillende muggensoorten, gebaseerd op scenario's en interventie-profielen, een draaiboek inheemse muggenbestrijding met behulp van internationale experts.

### **Risicoschattingen biociden**

*Uitdaging:* Ten behoeve van de bestrijding van exotische muggen op en rondom bandenbedrijven zijn er verschillende risicobeoordelingen gemaakt over de risico's van het gebruik van biociden voor de mens, dier en omgeving. Deze beoordeling was echter gebaseerd op het principe dat bestrijding lokaal en tijdelijk toegepast zou worden op specifieke locaties, zoals kassen, bandenbedrijven en in een woonwijk. Er zijn nog geen risicobepalingen voor mens, dier en milieu van het biocidegebruik beschikbaar, waarmee langdurige interventies zorgvuldig kunnen worden afgewogen op verschillende nieuwe locaties, zoals natuurgebieden. De huidige systematiek voor het afwegen van risico's voor exotische muggenbestrijding is onvolledig voor inheemse muggenbestrijding. De risicobepalingen voor het lokaal gebruik van adulticiden in urbane gebieden zijn voor zowel exotische als inheemse muggen van toepassing. De risicobepaling voor het gebruik van larviciden tegen exotische muggen is slechts gedeeltelijk toepasbaar voor het gebruik van larviciden tegen inheemse muggen door een sterk verschillende ecologie.

*Oplossing:* Op basis van aanvullende biocide risicoschattingen kan het beleid i.s.m. stakeholders een afweging maken of behandeling van broedplaatsen met biociden gewenst danwel proportioneel is.

*Aanbeveling:*

- Verzoek aan RIVM-MEV voor het uitwerken van aanvullende risicoschattingen biociden.

### **Toelatingen van biociden**

*Uitdaging:* Ondanks het feit dat sinds 2010 biociden ten behoeve van de muggenbestrijding buiten worden toegepast, is dat slechts mogelijk op basis van tijdelijke vrijstellingen verstrekt door het ministerie van I&M. De reactiesnelheid van het toepassen van mogelijk adequaat bevonden bestrijdingsmethodes wordt sterk verlaagd door deze tijdrovende aanvraagprocedure. Op korte termijn zijn er geen verbeteringen op dit terrein te verwachten omdat over enkele jaren de Europese regels voor alle landen hetzelfde zullen zijn. De biocide-producerende producenten voelen geen urgentie om voor die tijd voor elk land een registratieprocedure te starten als het over een tijdje niet meer nodig is. De omzet van deze producten is in Nederland zeer klein, wat registratie van biociden in ons land door de producent niet kosteneffectief maakt.

*Oplossingen:* Op het moment dat het ministerie van I&M zich bewust is van de risico's voor de volksgezondheid van de introductie van infectieziekten die door inheemse muggen kunnen worden overgebracht, zal men zich ook bewust zijn van de urgentie voor een snelle vrijstellingsprocedure.

#### *Aanbevelingen:*

- Betrekken van het ministerie van I&M in de *preparedness* fase van de inheemse muggenbestrijding (zie ook betrekken stakeholders).
- Continueer de gesprekken met de producenten voor de toelating van de benodigde biociden.

### **Veterinaire rol in interruptie transmissie**

*Uitdaging:* Verschillende muggenoverdraagbare infecties zijn zoönosen, waarbij het dierreservoir een (landbouw)huisdier of dieren in het wild. Er kunnen grote economische belangen van de veterinaire sector op het spel staan wanneer landbouwhuisdieren worden getroffen. Het is een uitdaging om oplossingen te zoeken die door verschillende sectoren wordt ondersteund.

*Oplossing:* De laatste jaren zijn er grote vorderingen gemaakt op de samenwerking tussen de humane en veterinaire sector. Een goede samenwerking zal zeker nodig zijn bij de introductie van een muggenoverdraagbare zoönose. Naast het feit dat er economische belangen in acht moeten worden genomen, kan de veterinaire sector mogelijk ook een rol spelen in de interruptie van de virustransmissie.

#### *Aanbeveling:*

- Betrek veterinaire partijen tijdens de *preparedness* fase.



## Referenties

- Bäckman, S., Näslund, J., Forsman, M., Thelaus, J. (2015) Transmission of tularemia from a water source by transstadial maintenance in a mosquito vector. *Scientific Reports* 2015 Jan 22;5:7793. doi: 10.1038/srep07793.
- Bellini, R., Zeller, H., Van Bortel, W. (2014a) A review of the vector management methods to prevent and control outbreaks of West Nile virus infection and the challenge for Europe. *Parasites and Vectors*, 2014 Jul 11;7:323. doi: 10.1186/1756-3305-7-323.
- Bellini, R., Calzolari, M., Mattivi, A., Tamba, M., Angelini, P., Bonilauri, P., Albieri, A., Cagarelli, R., Carrieri, M., Dottori, M., Finarelli, A.C., Gaibani, P., Landini, M.P., Natalini, S., Pascarelli, N., Rossini, G., Velati, C., Vocale, C., Bedeschi, E. (2014b) The experience of West Nile virus integrated surveillance system in the Emilia-Romagna region: five years of implementation, Italy, 2009 to 2013. *Eurosurveillanc*, Nov 6; 19(44).pii: 20953.
- Braks M., Medlock J., Hubalek, Z., Hjertqvist, M., Perrin, Y., Lancelot, R., Ducheyne, E., Hendrickxs, G., Stroo, A., Heyman, P., Sprong, H. (2014) Vector-borne disease intelligence: Strategies to deal with disease burden and threats. *Frontiers in Public Health*, section *Epidemiology*, 22 December 2014; doi:10.3389/fpubh.2014.00280.
- Braks, M., van Ginkel, R., Wint, W., Sedda, L. and Sprong, H. (2013) Climate Change and Public Health Policy: Translating the Science. *International Journal of Environmental Research and Public Health*, 2013 Dec 19;11(1):13-29. doi: 10.3390/ijerph110100013.
- Braks, M. and Roda Husman, A.M. (2013) Dimensions of the effect of climate change on water transmitted infectious diseases. *Air and Water borne diseases*; 2: 109. doi:10.4172/2167-7719.1000109
- Braks, M., Van der Giessen, J., Kretzschmar, M., Van Pelt, W., Scholte, E.J., Reusken, C., Zeller, H., van Bortel, W. and Sprong, H. (2011) Towards an integrated approach in surveillance of vector-borne diseases in Europe. *Parasites and Vectors*; 4: 192.
- Braks, M.A.H., Reusken, C.B.E.M. (2008) Uw diagnose. *Tijdschrift voor Infectieziekten* 3:196
- Calistri, P., Giovannini, A., Hubalek, Z., Ionescu, A., Monaco, F., Savini, G., Lelli, R. (2010) Epidemiology of West Nile in Europe and in the Mediterranean basin. *Open Virology Journal*; 4, 29-37.
- Cleton, N., Koopmans, M., Reimerink, J., Godeke, G.J., Reusken, C. (2012) Come fly with me: review of clinically important arboviruses for global travelers. *Journal of Clinical Virology*; 55(3):191-203. doi: 10.1016/j.jcv.2012.07.004. Epub 2012 Jul 25.
- Di Sabatino, D., Bruno, R., Sauro, F., Danzetta, M.L., Cito, F., Iannetti, S., Narcisi, V., De Massis, F., Calistri, P. (2014) Epidemiology of West Nile Disease in Europe and in the Mediterranean Basin from 2009 to 2013. *Biomedical Research International*, Epub Sep 11 2014; 907852.
- Duijster, J. (2014) Assessment of the current Dutch vector monitoring strategy within the framework of West Nile virus preparedness. WUR MSc student report CMV/NVWA.

- European Centre for Disease Prevention and Control (2014a) Annual epidemiological report 2014 – Emerging and vector-borne diseases. Stockholm: ECDC.
- European Centre for Disease Prevention and Control (2014b) Guidelines for the surveillance of native mosquitoes in Europe. Stockholm: ECDC.
- EFSA (2013) Scientific Opinion on Rift Valley fever, EFSA Journal;11(4):3180 [48 pp.]. doi:10.2903/j.efsa.2013.3180.
- Gobbi, F., Capelli, G., Angheben, A., Giobbia, M., Conforto, M., Franzetti, M., Cattelan, A.M., Raise, E., Rovere, P., Mulatti, P., Montarsi, F., Drago, A., Barzon, L., Napolitano, G., Zanella, F., Pozza, F., Russo, F., Rosi, P., Palù, G., Bisoffi, Z. Summer Fever Study Group. (2014) Human and entomological surveillance of West Nile fever, dengue and chikungunya in Veneto Region, Italy, 2010-2012. BMC Infectious Diseases, 2014 Feb 5;14:60. doi: 10.1186/1471-2334-14-60.
- Hestvik, G., Warns-Petit, E., Smith, L.A., Fox, N.J., Uhlhorn, H., Artois, M., Hannant, D., Hutchings, M.R., Mattsson, R., Yon, L., Gavier-Widen, D. (2014) The status of tularemia in Europe in a one-health context: a review. Epidemiology and Infection, 2014 Sep 30:1-24. doi:10.1017/S0950268814002398.
- Hubálek, Z., Rudolf, I., Nowotny, N. (2014) Arboviruses pathogenic for domestic and wild animals. Advanced Virus Research. 89:201-75. doi: 10.1016/B978-0-12-800172-1.00005-7.
- Havelaar, A.H., van Rosse, F., Bucura, C., Toetenel, M.A., Haagsma, J.A., Kurowicka, D., Heesterbeek, J.H., Speybroeck, N., Langelaar, M.F., van der Giessen, J.W., Cooke, R.M., Braks, M.A.H. (2010) Prioritizing emerging zoonoses in the Netherlands. PLoS One; 5(11):e13965. doi: 10.1371/journal.pone.0013965.
- Ibañez-Justicia, A., Stroo, A., Dik, M., Beeuwkes, J. and Scholte, E.J. (2015) National Mosquito (Diptera, Culicidae) Survey in the Netherlands 2010-2013. Journal of Medical Entomology; doi: <http://dx.doi.org/10.1093/jme/tju058>.
- Koppelman, M.H.G.M., Sjerps, M.S., de Waal, M., Reesink, H.W., Cuypers H.T. (2006) No evidence of West Nile virus infection in Dutch blood donors. Vox Sanguinis; 90(3): p. 166-169.
- Kuhn, K.G., Campbell-Lendrum, D.H., Armstrong, B., Davies, C.R. (2003) Malaria in Britain: past, present, and future. Proceedings of Nationale Academy of Science USA. 100, 9997-10001.
- Lanciotti, R.S., Roehrig, J.T., Deubel, V., Smith, J., Parker, M., Steele, K., Crise, B., Volpe, K.E., Crabtree, M.B., Scherret, J.H., Hall, R.A., MacKenzie, J.S., Cropp, C.B., Panigrahy, B., Ostlund, E., Schmitt, B., Malkinson, M., Banet, C., Weissman, J., Komar, N., Savage, H.M., Stone, W., McNamara, T., Gubler, D.J. (1999) Origin of the West Nile virus responsible for an outbreak of encephalitis in the northeastern United States. Science. 286(5448): p. 2333-7.
- Lupi, E., Hatz, C., Schlagenhauf, P. (2013) The efficacy of repellents against Aedes, Anopheles, Culex and Ixodes spp. - a literature review. Travel Medicine Infectious Diseases. 2013 Nov-Dec;11(6):374-411. doi: 10.1016/j.tmaid.2013.10.005. Epub 2013 Oct 25.
- Maraha, B., Hajer, G., Sjödin, A., Forsman, M., Paauw, A., Roeselers, G., Verspui, E., Frenay, I., Notermans, D., de Vries, M., Reubsæet, F. (2013) Indigenous Infection with Francisella tularensis holarctica



- in The Netherlands. Case Reports in Infectious Diseases, Epub 2013 Sep 2.; doi: 10.1155/2013/916985.
- Medlock, J.M., Vaux, A.G.C. (2015) Impacts of the creation, expansion and management of English wetlands on mosquito presence and abundance – developing strategies for future disease mitigation. *Parasites & Vectors*, March 2015, 8:142, DOI 10.1186/s13071-015-0751-3.
- Olive, M.M., Goodman, S.M., Reynes, J.M. (2012) The role of wild mammals in the maintenance of Rift Valley fever virus. *Journal of Wildlife Diseases*. 48(2):241-66.
- Platonov, A.E., Tolpin, V.A., Gridneva, K.A., Titkov, A.V., Platonova, O.V., Kolyasnikova, N.M., Busani, L., Rezza, G. (2014) The incidence of West Nile disease in Russia in relation to climatic and environmental factors. *International Journal of Environmental Research on Public Health*. 23;11(2):1211-32. doi: 10.3390/ijerph110201211.
- Petersen, J.M., Mead, P.S., Schriefer, M.E. (2009) *Francisella tularensis*: an arthropod-borne pathogen. *Veterinary Research* 40:07, DOI: 10.1051/vetres:2008045.
- Rehman, J.U., Ali, A., Khan, I.A. (2014) Plant based products: use and development as repellents against mosquitoes: A review. *Fitoterapia*. 2014 Jun;95:65-74. doi: 10.1016/j.fitote.2014.03.002. Epub 2014 Mar 13. Review.
- Reisen, W.K. (2010). Landscape epidemiology of vector-borne diseases. *Annual Review of Entomology*; 55: p 461–483.
- Reusken, C., De Vries, A. Ceelen, E., Beeuwkes, J., Scholte, E.J. (2011) A study of the circulation of West Nile virus, Sindbis virus, Batai virus and Usutu virus in mosquitoes in a potential high risk area for arbovirus circulation in the Netherlands, 'De Oostvaardersplassen'. *European Mosquito Bulletin*; 29: p. 66-81.
- Rijks, J.M., Kik, M., Koene, M.G., Engelsma, M.Y., van Tulden, P., Montizaan, M.G., Oomen, T., Spierenburg, M.A., IJzer, J., van der Giessen, J.W., Gröne, A., Roest, H.J. (2013) Tularemia in a brown hare (*Lepus europaeus*) in 2013: first case in the Netherlands in 60 years. *Eurosurveillance*, 2013 Dec 5;18(49). pii: 20655.
- RIVM (2012) Preventie en bestrijding van exotische muggen in Nederland (RIVM 2012).
- Rockx, B., van Asten, L., van den Wijngaard, C., Godeke, G.J., Goehring, L., Vennema, H., van der Avoort, H., van Pelt, W., Koopmans, M. (2006) Syndromic surveillance in the Netherlands for the early detection of West Nile virus epidemics. *Vector Borne and Zoonotic Diseases*; 6(2): p. 161-9.
- Signalerings overleg Zoonoses, 2014 Tularemie in Nederland, Eerste risicobeoordeling van het SOZ 18 maart 2014, <http://www.onehealth.nl/>
- Takken, W., Geene, R., Adam, W., Jetten, T.H., van der Velden, J.A. (2002) Distribution and dynamics of larval populations of *Anopheles messeae* and *A. atroparvus* in the Delta of the Rivers Rhine and Meuse, The Netherlands. *Ambio*; 31(3):212-8.
- Takken, W., Kager, P.A. & Kaay, H.J. van der. (1999) Terugkeer van endemische malaria in Nederland uiterst onwaarschijnlijk. *Nederlands Tijdschrift voor Geneeskunde* 143, 836-838.
- Thelau, J., Andersson, A., Broman, T., Bäckman, S., Granberg, M., Karlsson, L., Kuoppa, K., Larsson, E., Lundmark, E., Lundström,

- J.O., Mathisen, P., Näslund, J., Schäfer, M., Wahab, T., Forsman, M., (2014) *Francisella tularensis* subspecies *holarctica* occurs in Swedish mosquitoes, persists through the developmental stages of laboratory-infected mosquitoes and is transmissible during blood feeding. *Microbiological Ecology* 2014 Jan; 67(1):96-107. doi: 10.1007/s00248-013-0285-1.
- Triebenbach, A.N., Vogl, S.J., Lotspeich-Cole, L., Sikes, D.S., Happ, G.M., Hueffer, K. (2010) Detection of *Francisella tularensis* in Alaskan mosquitoes (Diptera: Culicidae) and assessment of a laboratory model for transmission. *Journal of Medical Entomology*. 2010 Jul;47(4):639-48.
- Unlu. I., Roy, A.F., Yates, M., Garrett, D., Bell, H., Harden, T., Foil, L.D. (2009) Evaluation of surveillance methods for detection of West Nile virus activity in East Baton Rouge Parish, Louisiana, 2004-2006. *Journal of the American Mosquito Control Association*; Jun; 25(2):126-33.
- Van Rijckevorsel, G.G., Sonder, G.J., Geskus, R.B., Wetsteyn, J.C., Ligthelm, R.J., Visser, L.G., Keuter, M., van Genderen, P.J., van den Hoek, A. (2010) Declining incidence of imported malaria in the Netherlands, 2000-2007. *Malaria Journal*; 9, 300.
- Verdonschot, P. (2009) Verkenning van de steekmuggen-en knutten-problematiek bij klimaatverandering en vernatting. *Alterra-rapport 1856*, 75 pagina's.
- Verdonschot, P. en Besse-Lototskaya, A. (2012) Leidraad Risicomanagement overlast steekmuggen en knutten. *Alterra-rapport 3398* ISSN 1566-7197.
- Verhave, J.P. (2000) The disappearance of Dutch malaria and the Rockefeller Foundation. *Parassitologia*; 42, 111-115.
- WUR (2014) <http://www.wageningenur.nl/nl/Expertises-Dienstverlening/Leerstoelgroepen/Plantenwetenschappen/Laboratorium-voor-Entomologie-1/Muggenradar/Resultaten.htm> (gezien op 9 november 2014).

## Bijlage 1: Muggen-overdraagbare ziekten in Europa

(Aangepast van Braks et al., 2013)

Vanaf de uitroeiing van malaria eind jaren 1950 tot enkele jaren voor de eeuwwisseling, werden ziekten die door muggen worden overgebracht niet gezien als belangrijke problemen voor de volksgezondheid in Europa. In deze periode kwamen slechts incidentele gevallen en zeldzame uitbraken van West-Nijlkoorts voor. Endemische malariagevallen deden zich alleen voor in zes landen van de Europese WHO-regio (Azerbeidzjan, Georgië, Kirgizië, Tadzjikistan, Turkije en Oezbekistan ). De ziektelast van de overige door muggen overgebrachte ziekten was laag.

In de afgelopen decennia lijkt echter de situatie met muggen-overdraagbare ziekten te zijn veranderd. Tussen 1996 en 1998 zijn er ernstige uitbraken van West-Nijlvirus in Roemenië, Rusland, Italië en Israël geweest. Sindsdien circuleert het West-Nijlvirus regelmatig in meerdere landen binnen de Europese Unie (EU), waaronder Frankrijk, Griekenland, Italië, Portugal, Roemenië, Servië en Spanje, en bij de naaste burenen: Turkije, Rusland, Marokko en Israël. Griekenland heeft naast West-Nijlvirus tussen 2009 en 2014 ook te maken gehad met verschillende clusters van malaria. Gastarbeiders met een asymptomatische malaria-infectie hebben waarschijnlijk de lokale malariamuggen geïnfecteerd. In 2009 werden de eerste gevallen van een Usutuvirusinfecties beschreven in Italië. Daarnaast hebben er zich enkele uitbraken voorgedaan ten gevolge van de vestiging van exotische muggen in Europa: dengue in Madeira (2012), Frankrijk (2010, 2014), Kroatië (2010) en Chikungunya in Italië (2009) en Frankrijk (2010).

Er zijn nu voor Europa negen muggen-overdraagbare virussen beschreven voor de mens, behorende tot drie families: Togaviridae (sindbis, chikungunya), Flaviviridae (West-Nijl-, dengue, usutu) en Bunyaviridae (batai, tahyna, hare inkoo).

Het samenvallen van deze recente gebeurtenissen met aandacht voor klimaatverandering, heeft speculaties over causaliteit en de gevolgen voor de toekomst aangewakkerd. Overtuigend bewijs bestaat evenwel dat de niet-klimatologische processen de belangrijkste determinanten waren van deze uitbraken. Muggen-overdraagbare infecties zijn vaak het gevolg van de komst van een ziekteverwekker in een geschikte locatie. De kans op dergelijke introducties is toegenomen als gevolg van de recente enorme groei van de handel en reisbewegingen van zowel mens als dier.

Klimaatverandering speelt geen belangrijke rol bij de introductie van ziekteverwekker, maar kan effect hebben op de geschiktheid van een gebied voor de overdracht van een muggenoverdraagbaar pathogeen. Daarnaast zijn er ook vele niet-klimaat gerelateerde veranderingen die kansen bieden aan nieuwe spelers in het veld, zoals de sterk toenemende overlast van de loodgrijze malaria mug *Anopheles plumbeus*, die uitstekend blijkt te kunnen vertoeven in verlaten varkensstallen en meststallo's.

## Bijlage 2a Matrix van inheemse muggen en hun vectorpotentieel

Inheemse muggensoort	EEV	JEV	RVFV	SLEV	SINV	USUTV	VEEV	WNV	Diro	Plasm	F.tula	Overlast
<i>Ae. annulipes/cantans</i>												
<i>Ae. caspius</i>			<b>4</b>					1	<b>5</b>			√
<i>Ae. cinereus</i>	1				<b>5</b>			1			<b>5</b>	√
<i>Ae. communis</i>					<b>5</b>							
<i>Ae. detritus</i>						1						√
<i>Ae. dorsalis</i>								3				
<i>Ae. flavescens</i>												
<i>Ae. geniculatus</i>												
<i>Ae. leucomelas</i>												
<i>Ae. nigrinus</i>												
<i>Ae. punctor</i>												
<i>Ae. riparius</i>												
<i>Ae. rusticus</i>												
<i>Ae. sticticus</i>												
<i>Ae. vexans</i>	1		<b>4</b>					3	3			√
<i>An. claviger</i>									1	<b>4</b>		
<i>An. maculipennis s.l.</i>								1	3	3		
<i>An. plumbeus</i>								2		3		√
<i>Cq. richiardii</i>								1	3			√
<i>Cx. modestus</i>								<b>5</b>	<b>5</b>			
<i>Cx. pipiens/torrentium</i>			<b>4</b>			1		<b>5</b>	<b>5</b>			√
<i>Cx. territans</i>												
<i>Cs. annulata</i>												√
<i>Cs. fumipennis</i>												
<i>Cs. morsitans</i>					<b>5</b>			1	3			
<i>Cs. subochrea</i>												

1 = Pathogeen is in deze muggensoort in het veld gedetecteerd; 2 = Competentie (lage, matige of hoge) van muggensoort om pathogeen over te brengen slechts gevonden onder laboratoriumomstandigheden; 3 = Pathogeen is in deze muggensoort in het veld gedetecteerd en de competentie van deze muggensoort is bewezen (dus voldoet aan 1 en 2); 4 = Muggensoort is bekend als vector in regio's en landen buiten Europa; 5 = Muggensoort is bekend als vector in regio's en landen in Europa.

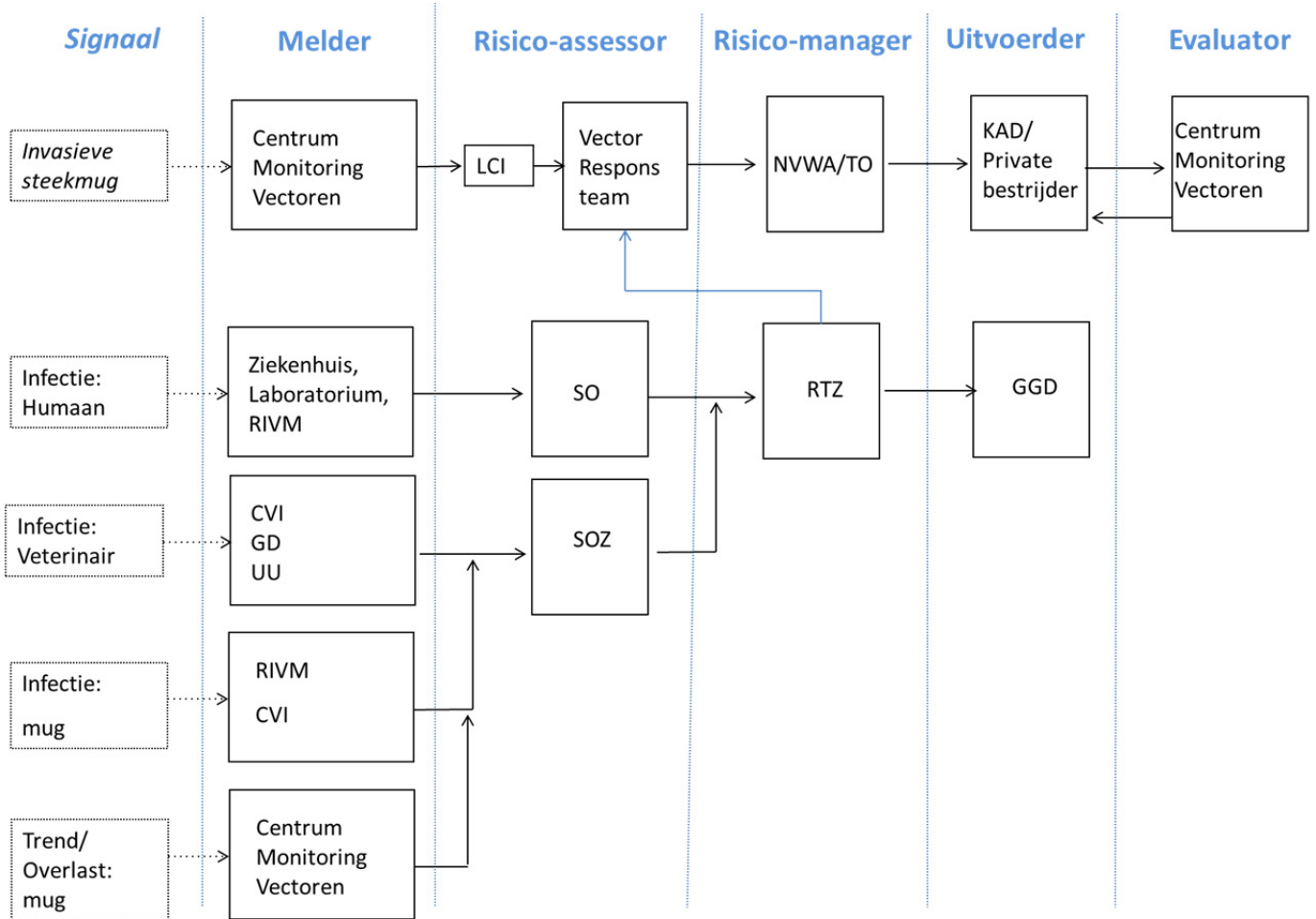
## Bijlage 2b Vóórkomen van inheemse muggen (Nationale Vector Surveillance, CMV, 2010-2013)

Inheemse muggensoorten	Totaal aantal gevangen	% van totaal	Totaal aantal locaties	% van totaal
<i>Ae. annulipes/cantans</i>	1.546	4,0	50	6,4
<i>Ae. caspius</i>	5	0,0	2	0,3
<i>Ae. cinereus</i>	3.222	8,3	106	13,6
<i>Ae. communis</i>	168	0,4	23	3,0
<i>Ae. detritus</i>	7	0,0	5	0,6
<i>Ae. dorsalis</i>	15	0,0	6	0,8
<i>Ae. flavescens</i>	2.454	6,3	9	1,2
<i>Ae. geniculatus</i>	416	1,1	51	6,6
<i>Ae. leucomelas</i>	23	0,1	5	0,6
<i>Ae. nigrinus</i>	40	0,1	2	0,3
<i>Ae. punctor</i>	1.168	3,0	73	9,4
<i>Ae. riparius</i>	1	0,0	1	0,1
<i>Ae. rusticus</i>	34	0,1	4	0,5
<i>Ae. sticticus</i>	91	0,2	14	1,8
<i>Ae. vexans</i>	11.096	28,7	17	2,2
<i>An. claviger</i>	549	1,4	130	16,7
<i>An. maculipennis s.l.</i>	681	1,8	144	18,5
<i>An. plumbeus</i>	2.267	5,9	100	12,9
<i>Cq. richiardi</i>	2.547	6,6	155	19,9
<i>Cs. annulata</i>	5.007	12,9	451	58,0
<i>Cs. fumipennis</i>	47	0,1	6	0,8
<i>Cs. morsitans</i>	7	0,0	3	0,4
<i>Cs. subochrea</i>	1	0,0	1	0,1
<i>Cx. modestus</i>	0	0,0	2	0,3
<i>Cx. pipiens/torrentium</i>	7.025	18,2	455	58,5
<i>Cx. territans</i>	3	0,0	3	0,4

\* Muggensoorten die meer dan 5% (rood) en 10% (bold rood) van de totaal aantal gevangen muggen uitmaken.

~ Muggensoorten die op meer dan 10% (rood) en 50% (bold rood) van het totaal aantal locaties gevonden zijn.

### Bijlage 3 Besluitvormingssysteem muggenbestrijding



## Bijlage 4 Entomologische risicobeoordeling

De Entomologische risicobeoordeling na verdenking van, of potentie tot, autochtone overdracht van een muggen-overdraagbaar (zoönotisch) pathogeen, bestaat uit 5 stappen met elk verschillende vragen:

Stap 1: Bepalen van het entomologisch risico

Stap 2: Bepalen van het spatio-temporele optreden van het entomologisch risico

Stap 3: Beoordelen van vectorbestrijding opties

Stap 4: Beoordelen van entomologische drijvende krachten voor pathogeentransmissie

Stap 5: Beoordelen van zoönotische en andere niet-entomologische drijvende krachten voor pathogeen transmissie.

### **Stap 1: Bepalen van het entomologisch risico**

De eerste taak binnen een risicobeoordeling van een verdenking van autochtone overdracht van een muggenoverdraagbaar zoönotisch pathogeen (*v1*) is het bepalen of de overdracht van de ziekteverwekker in kwestie door inheemse muggensoorten elders daadwerkelijk gebeurt (*v2*). Volgens de WHO (1975) wordt vectorcompetentie gedefinieerd als *"the ability of hematophagous arthropods to become infected with an arbovirus after ingestion of an infective blood meal and to transmit the virus subsequently while feeding on a vertebrate host"*.

De vectorcompetentie wordt bepaald door intrinsieke genetische factoren die per muggensoort en zelfs binnen één soort kunnen verschillen. Bij het inschatten van de vectorstatus wordt onderscheid gemaakt tussen laboratoriumstudies en veldstudies (zie 3.1.2). Experimentele data geven goede informatie over de potentiële vectorcompetentie van een muggensoort, echter: om vast te stellen of een soort werkelijk een rol speelt in de transmissie zijn velddata essentieel. De vectorstatus is bekend van een aantal inheemse muggen-pathogeen combinaties (zie Bijlage 1). Het CMV heeft goede gegevens over de aanwezigheid en verspreiding van muggensoorten in Nederland (*v3*).

*v1. Wat zijn de aanwijzingen voor verdenking van of potentie tot autochtone overdracht van een muggenoverdraagbaar zoönotisch pathogeen?*

Het signaal van circulerende pathogenen kan uit verschillende bronnen worden opgepikt (zie Bijlage 1, Braks et al., 2014). Het humane circuit is op het moment een van de meest waarschijnlijke ontdekkingsroutes via passieve surveillance, maar tevens de minst wenselijke.

Vroegsignalering in wilde dieren-populaties of in vectoren is het andere eind van het spectrum en kan slechts met actieve surveillance worden opgepikt.

*v2. Welke inheemse muggensoort(en) kan/kunnen als vector betrokken zijn? Is de vectorcompetentie van de muggensoort bekend?*

Hiervoor is nodig dat een goed gestructureerd overzicht beschikbaar is van vectorcompetentie per vector voor elk pathogeen (Ibanez in prep). Competent zijn van een soort voor een pathogeen is een randvoorwaarde om daadwerkelijk aan transmissie te kunnen bijdragen.

Belangrijk is te realiseren dat niet elke competente vector ook daadwerkelijk zal (kunnen) bijdragen Dit hangt af van de vectorcapaciteit (zie hieronder).

*v3. Zijn dit algemeen voorkomende muggensoorten, of zeldzaam of veelvoorkomend of zelfs plaagvormend? Wat is de nationale verspreiding van deze soort(en)?*

Het CMV heeft een toereikend beeld van de diversiteit van de inheemse muggenfauna. Meer inzicht in verschillen daarin tussen de jaren en per seizoen, en inzicht in de dichtheden rondom concentraties mensen en dieren is echter nodig voor betere inschatting van epidemiologische risico's. Het CMV dient daartoe de bestaande kennis verder uit te bouwen en te onderhouden. Aandachtspunt is ook de relatie met plaagvorming en vertaling van de verspreidingspatronen naar overlast en transmissierisico's.

## **Stap 2: Bepalen van het optreden van het entomologisch risico in tijd en plaats**

Gegevens over generieke kenmerken (v4) van de meest voorkomende muggen in Europa zijn beschikbaar in internationale literatuur, alsmede hun relatieve rol als vector van niet-zoönotische pathogenen van mensen (mens-vector-mens), hun rol als vector voor dierziekten (dier-vector-dier) en hun mogelijke rol als brug voor transmissie van zoönotische infecties (dier-vector-mens). Er kunnen echter verschillen bestaan tussen populaties van dezelfde soort uit verschillende regio's, bijvoorbeeld met betrekking tot voorkeursgastheer en vectorcompetentie.

Na te hebben vastgesteld dat de inheemse muggenpopulatie een potentieel risico vormt voor overdracht naar mens of dier, zijn spatio-temporele aspecten van het vóórkomen van betrokken soort voor de risicobeoordeling van belang. In tegenstelling tot aan- en afwezigheidsgegevens, is het verkrijgen van betrouwbare gegevens over muggendichtheden veel lastiger (v6). De veranderingen in tijd en plaats van dichtheden zijn groot en ze zijn het resultaat van een complex samenspel van biotische en abiotische factoren (v7, v8). Kennis van de meest belangrijke vectorsoorten is van belang om de transmissieperiode te definiëren en om menselijke blootstelling te verminderen door de actieve communicatie met de risicogroepen (bijvoorbeeld bewoners van een bepaalde regio).

*v4. Waarop voeden de vectorsoorten zich? Op zoogdieren, vogels, of opportunistisch? Bijten ze mensen?*

Niet van alle soorten is het steekgedrag goed bekend, maar van de belangrijkste wel. De voornaamste gastheren waarop muggen zich voeden zijn in de literatuur globaal bekend. Binnen soorten, zoals bij de huissteekmug *Culex pipiens*, is soms wel variatie aanwezig tussen de verschillende ondersoorten of 'biotypen'. Dergelijke patronen zijn van grote invloed, maar minder goed in kaart gebracht. Het CMV werkt daarom samen met de afdeling moleculaire biologie van het NRC (NVWA) en met de WUR aan tests die dit inzicht kunnen verschaffen voor de belangrijke huissteekmug. Voor veel andere soorten, en om kwantitatieve analyses te faciliteren, zou ook aanvullend onderzoek



moeten worden verricht naar de gastheervoorkeur, bijvoorbeeld door bloedmaaltijden van gevangen muggen te analyseren.

*v5. Wat is hun verspreiding, populatiedynamiek, en door welke factoren worden die beïnvloed?*

Het CMV heeft vier jaar lang gegevens over verspreidingspatronen verzameld, waaruit ook activiteiten patronen over de seizoenen kunnen worden afgeleid. Daarnaast kan spatio-temporele modellering antwoord geven op vragen over klimaatsinvloeden en activiteit. Tot nu toe zijn dergelijke modelstudies echter vooral uitgevoerd om vestigingskansen van exoten in te schatten.

*v6. Wat is de dichtheid van de belangrijkste vectorsoorten?*

Dichtheden van muggensoorten kunnen met de huidige beschikbare inventarisatiegegevens niet direct worden bepaald, maar moeten worden geschat op basis van het landelijke verspreidingspatroon, de seizoensdynamiek, gegevens over de ecologie en in de literatuur genoemde sturende factoren. Goede directe dichtheidsmetingen zijn weinig voorhanden en ook moeilijk extrapoleerbaar. Het voorspellen van dichtheden van steekmuggen in een bepaalde regio zou eens met een testcase moeten worden uitgewerkt, om zo te kunnen beoordelen welke informatie onvoldoende aanwezig is.

### **Stap 3: Bepalen van de opties voor vectorbestrijding**

Na bepaling van de spatio-temporele aspecten van het signaal, volgt de volgende fase van een gedefinieerde risicobeoordeling, waarin de opties voor vectorbestrijding of strategieën worden geïdentificeerd om blootstelling van mens en dier aan vectoren te verlagen. Dit vereist specifieke informatie over de (aquatische) habitats van de vermoedelijke vectoren, bijvoorbeeld landelijk/stedelijk, zoetwater/kust, permanent/tijdelijk. Dit zal leiden tot opties voor muggenbestrijding, zoals toepassing van biociden en/of milieubeheer. Aandacht zal worden gegeven aan mogelijke verspreiding van belangrijke habitats rondom bewoning (stedelijke gebieden) en aan vliegbereik van de specifieke soorten.

*v7. Wat zijn de (aquatische) habitats van de belangrijkste vectoren? Waar zijn deze gelokaliseerd?*

Inzicht in waar de muggen zich bevinden is van cruciaal belang voor elke mogelijke ingreep. Naast de volwassen muggen geldt dit in het bijzonder ook voor de muggenlarven. In relatie tot landinrichting en plaagvorming is in Nederland kennis aanwezig waarmee situaties kunnen worden ingeschat. Voor stedelijke gebieden (en voor andere veranderingen dan landinrichtingsprojecten) is dit veel minder goed in kaart gebracht.

Uit de literatuur is veel bekend over de larvale ecologie, zeker voor de belangrijkste soorten. Wat nog ontbreekt is de mogelijkheid om vanuit in GIS aanwezige terrein/waterkarakteristieken een bruikbare doorvertaling te maken die kan worden ingezet in het kader van risico-inschattingen. Nederland is gezegend met allerhande digitaal beschikbare informatie over watertypen & kwaliteit, bodemgesteldheid en ook vegetatie. Daaruit is veel af te leiden over potenties voor muggen, maar de doorvertaling behoeft nog veel aandacht.

*v8. Hoe en hoe ver verspreiden de vectoren zich?*

De gemiddelde afstand die muggen tijdens hun leven afleggen is slecht bekend. In vergelijking met knutten lijkt windverspreiding een minder grote rol te spelen in de verspreiding van muggen. Of en welke rol vliegvermogen speelt bij de snelheid van een uitbraak moet dus worden uitgezocht. Eventueel kan een grove classificatie uitkomst bieden, maar omdat de informatie van belang is om ook de afbakening van ingrepen te bepalen, is een goed begrip van de grootte-orde wel van wezenlijk belang. Voor het Riftdalkoortsdraaiboek is een poging gedaan om hier uitspraak over te doen. De actieradius waarbinnen muggen eitjes afzetten, een gastheer zoeken of paren, is soortafhankelijk. De werkelijke afstand die een individuele mug vliegt wordt echter bepaald door het landschap en de beschikbaarheid van broedplaatsen, gastheren of mannetjes.

*v9. Hoe kunnen we de (lokale) vectorpopulatie beheren? Door middel van milieubeheer, en/of biociden?*

Afhankelijk van of een mug vooral kleine artificiële, danwel grote natuurlijke wateren als voortplantingsplaats gebruikt, wordt de inzet van bestrijdingsmiddelen gemakkelijker of gecompliceerder. Over het reguleren of ingrijpen in plas-drassituaties bij uitbraken is wel kennis voorhanden. Ook over de mogelijke ingrepen bij (exotische) containerbroeders bestaat een duidelijk beeld. Een totaaloverzicht van larvale habitats moet duidelijk maken waar de hiaten in 'stuurbaarheid' zich bevinden.

Het gebruik van adulticiden in natuurgebieden is ongewenst wegens grote toxiciteit voor aquatisch organismen.

*v10. Kunnen we muggenbeten vermijden? Wanneer zijn de vectoren actief, gedurende de schemering, overdag of nacht?*

De wijze waarop mensen contact met muggen kunnen vermijden door persoonlijke beschermingsmaatregelen te nemen is afhankelijk van het activiteitspatroon van de vector (zie Tabel).

*Tabel. Handelingsperspectieven met betrekking tot gebruik persoonlijke beschermingsmaatregelen en tegen belangrijke muggengeslachten, gebaseerd op gegeneraliseerde activiteitspatronen van de muggengeslachten.*

Geslacht	Actieve periode	Contact-lokatie	Persoonlijke beschermingsmaatregelen		
			Gedragmatig	Fysiek	Chemisch
<i>Anopheles</i>	's nachts	binnens- en buitenshuis	nvt	Klamboe/ airco/ horren	op klamboe
<i>Aedes</i>	overdag	binnens- en buitenshuis	nvt	bedekkende kleding/ airco/ horren	repellent
<i>Culex</i>	schemering	binnens- en buitenshuis	vermijd buiten te zijn in de schemering	bedekkende kleding/ airco/ horren	repellent

#### **Stap 4: Beoordelen van entomologische drijvende krachten voor pathogeentransmissie**

De mate waarin vectoren op een bepaald tijdstip en plaats pathogenen kunnen overdragen, wordt uitgedrukt in de vectorcapaciteit. Deze is niet alleen afhankelijk van vectorcompetentie, maar ook van een groot aantal externe factoren, zoals het aantal bloedmaaltijden, het aantal muggen, de levensduur van de muggen (die sterk wordt beïnvloed door omgevingsfactoren) en ook door het aantal infectieuze en nog gevoelige gastheren.

*v11. Is de buitentemperatuur hoog genoeg voor de ontwikkeling van de pathogenen in inheemse vectoren?*

De tijd tussen de opname van een pathogeen door de mug en het weer doorgeven aan een volgende gastheer wordt extrinsieke incubatieperiode (EIP) genoemd. De lengte van deze periode is sterk temperatuurafhankelijk; in warme zomers is de EIP korter en gaat de transmissie sneller. De optimale temperatuur verschilt per pathogeen-vectorcombinatie.

*v12. Wanneer zal de periode van pathogeenoverdracht eindigen?*

Bij een te lage vectorcapaciteit zal de periode van pathogeenoverdracht eindigen. Dit kan bijvoorbeeld komen door een te lage temperatuur voor virusrepletie in de vector of doordat de vectoren niet meer actief zijn, of doordat de aantallen vectoren of reservoirs te laag zijn. Een uitbraak dooft uit wanneer het aantal nieuwe gevallen per geïnfecteerde minder dan 1 is.

*v13. Hebben we de vectorsoorten getest op aanwezigheid van ziekteverwekkers?*

Voor de detectie van specifieke virussen in specifieke (exotische) muggen zijn protocollen voorhanden. Dit geldt zeker niet voor alle mogelijk te verwachten combinaties. Het screenen van pathogenen in vectorsoorten moet zorgvuldig worden opgezet, omdat ook in gebieden met volop transmissie vaak lage infectiegraden worden aangetroffen. De wenselijke te testen combinaties vergen een goede analyse van nut, haalbaarheid en noodzaak. Voor de meest waarschijnlijke uitbraakscenario's kan worden bepaald op welke wijze dit efficiënt kan worden ingezet in het kader van vroegsignalering. Daarnaast kan virusdetectie tijdens een uitbraak nodig zijn om de identiteit van de lokale vector te bepalen (of te bevestigen).

Risicobeoordelingen van opkomende infecties worden grotendeels bepaald door de risico's van ziekteverwekkers. Echter, het opsporen van ziekteverwekkers in vectoren vereist grote aantallen, aangezien de percentages geïnfecteerde individuen zelfs in een endemisch gebied erg laag zijn (Engler et al., 2013). Verder wijst de detectie van een ziekteverwekker in een vector niet per se vectorcompetentie (kan het virus opgenomen hebben maar misschien niet in staat het door te geven) aan, en dus zijn insectarium- en laboratoriumonderzoek vaak nodig. Tenslotte geeft afwezigheid van ziekteverwekkers in verzamelde vectoren geen garantie dat er geen besmette vectoren zijn in de populatie.

### **Stap 5: Beoordelen van zoönotische en andere niet-entomologische drijvende krachten voor pathogeentransmissie**

Naast entomologische aspecten spelen wilde en gedomesticeerde dieren vaak een belangrijke rol in de transmissiecyclus; hun populatiedynamiek heeft daardoor ook invloed op het risico op overdracht op mens. Ten slotte dient er extra aandacht te zijn voor eventuele externe drijvende krachten, zoals de handel (bijvoorbeeld dierlijke gastheren), reizen en toerisme (of mogelijk onbekende factoren) die van invloed kunnen zijn op de risicobeoordeling.

*v14. Zijn (wilde) dieren betrokken als amplificatiegastheer of dead-end gastheer?*

Van de meeste pathogenen is bekend welke groepen gastheren een belangrijk deel uitmaken van de transmissiecyclus, zoals vogels of zoogdieren) (zie Figuur). Hiervoor zijn de duur en hoogte van viremie van de geïnfecteerde gastheren belangrijk, want een mug raakt alleen geïnfecteerd als er voldoende pathogeen in het bloed zit. Voor sommige pathogenen is de mens een zogenaamde *dead-end* gastheer en wordt nooit infectieus. Dat betekent dat het virus vervolgens niet opnieuw bij deze besmette persoon kan worden opgepikt door een andere mug, vanwege een te lage viremie. Gedetailleerde kennis van de transmissiecyclus en pathogeniteit voor wilde dieren op soortniveau ontbreekt vaak.

*v15. Zijn er veranderingen in het milieu, agrarische/industriële kwesties die van invloed kunnen zijn op muggenpopulaties en/of pathogeenoeverdracht?*

Een goed voorbeeld zijn de risico's qua plaagvorming die voortkomen uit op grote schaal in onbruik geraakte mestkelders. Daarnaast heeft het beleid op vernatting effect op de hoeveelheid larvale sites voor muggenpopulaties.

## Bijlage 5 Verschillen tussen bestrijding exotische en inheemse muggen

Categorie	Preventie vestiging exotische muggen	Interruptie pathogeentransmissie	Preventie /reductie muggenoverlast
<b>Proces</b>			
Risico volksgezondheid*	Dengue-, of chikungunya-transmissie <i>Dirofilaria spp.</i>	Lokale malariatransmissie Uitbraken West-Nijlkoorts, Riftdalkoorts,	Geen (Muggenbeten)
Risico diergezondheid*	<i>Dirofilaria spp.</i>	Uitbraken West-Nijlkoorts, Riftdalkoorts, Virale paardenencefalitis	Geen (Muggenbeten)
Respons t.a.v. risico	Pro-actief	Reactief	Proactief en reactief
Preventiefase	Beperking introductie	<i>Niet van toepassing</i>	Risico-evaluatie bij gebiedsinrichting
Observatiefase (Signaal)	Vondst invasieve mug	Indicatie autochtone transmissie <ul style="list-style-type: none"> <li>• Humane infectie</li> <li>• Veterinaire infectie</li> <li>• Entomologische infectie</li> </ul>	Melding van overlast
Interventiefase	Eradicatie lokale muggenpopulaties	Beheren muggenpopulatie Verminderen blootstelling	Beheren muggenpopulatie Verminderen blootstelling
Schaal	Nationaal, maar met bestrijdingsactiviteiten op zeer beperkte schaal	Regionaal/ lokaal	Lokaal
Complexiteit	Simpel	Complex en onzeker	Simpel
Aantal stakeholders	Enkele	Velen	Enkele
Effectiviteit	Goed	Matig	Tijdelijk goed
<b>Uitvoering</b>			
Doelorganisme	Invasieve muggen	Inheemse muggen	Inheemse muggen
Fysische bestrijding	Reductie broedplaatsen <ul style="list-style-type: none"> <li>• overkappen bandenopslag</li> <li>• tegengaan overige broedplekken</li> </ul>	Reductie broedplaatsen <ul style="list-style-type: none"> <li>• verwijderen peri-urbane broedplaatsen</li> <li>• verlagen geschiktheid broedplaatsen in natuur</li> </ul>	Reductie broedplaatsen <ul style="list-style-type: none"> <li>• verwijderen peri-urbane broedplaatsen</li> <li>• verlagen geschiktheid broedplaatsen in natuur</li> </ul>
Gebruik larvicides	In Lucky Bamboo in kassen In banden en omgeving	In peri-urbane broedplaatsen Terughoudend in broedplaatsen in natuur	In peri-urbane broedplaatsen Terughoudend in broedplaatsen in natuur
Gebruik adulticides	In import-ruimte (preventief) 200 m om vondst	Terughoudend peri-urbaan gebied Nooit in natuurgebieden	Terughoudend peri-urbaan gebied Nooit in natuurgebieden
Verminderen blootstelling	<i>Niet van toepassing</i>	Persoonlijke bescherming Reduceer artificiële broedplaatsen in peri-urbane locaties	Persoonlijke bescherming Reduceer artificiële broedplaatsen in peri-urbane locaties

\* Belangrijkste voorbeelden

## Bijlage 6 Risicobeoordeling autochtone malariaoverdracht door loodgrijze malariamug

### Reactie Signaleringsoverleg Zoönosen op de CMV-nota inzake malaria(mug)

Op 4 juli 2011 werd in het Signaleringsoverleg Zoönosen (SOZ) een signaal ingebracht door het Centrum Monitoring Vectoren (CMV) inzake het risico van overdracht van malaria tropica door een inheemse Nederlandse muggensoort (*A. plumbeus*). Malaria tropica is een ernstige ziekte die wordt veroorzaakt door een parasiet: *Plasmodium falciparum*. De behandeling van dit signaal vond plaats aan de hand van een nota over dit signaal, die eerder door het CMV, op 29 april 2011, aan VWS-PG was gestuurd (CMV-referentienummer TRCOD/2011/1006; bijlage 1). Deze CMV-nota beschrijft de toename van *Anopheles plumbeus*-muggen in Nederland en de mogelijke risico's die daaraan verbonden zijn.

Aangezien er in het SOZ onvoldoende specifieke expertise m.b.t. malaria aanwezig was, werd besloten om een aantal experts op het gebied van malaria en op het gebied van de openbare gezondheidszorg te raadplegen. Advies werd gevraagd aan :

- Prof. Dr. Robert Sauerwein, Professor Medische parasitologie Radboud Universiteit; speciale aandachtsgebied: malaria;
- Hans van de Kerkhof: Hoofd afd. Respons LCI, Coördinator Consulent-artsen LCI ;
- Dr. Bert Mulder, Arts-Microbioloog in Enschede, Coördinator COM; gepromoveerd op malaria;
- Dr. Theo Mank, parasitoloog Streeklab Haarlem.

Op basis van de ingewonnen informatie werd het risico van overdracht van malaria tropica door de inheemse Nederlandse muggensoort *A. plumbeus* opnieuw beoordeeld in het SOZ van 7 november 2011. De conclusies van deze beoordeling zijn hieronder samengevat.

#### Overdracht van *P. falciparum* door *A. plumbeus*:

Uit *in vitro* studies blijkt dat in de muggensoort *A. plumbeus* een volledige cyclus voor *P. falciparum* kan worden volbracht en er sporozoitien in de speekselklier van deze muggen kunnen worden gevonden (Eling et al. 2003, bijlage 2). Hiermee is bewezen dat deze muggensoort een competente vector is. In theorie zou endemische overdracht van *P. falciparum* kunnen plaatsvinden vanuit een humane gametocytendrager naar een andere persoon via de vector *A. plumbeus*. Het feit dat *A. plumbeus* een competente vector is zegt echter niets over hoe efficiënt of hoe vaak transmissie in werkelijkheid ook gebeurt. De vectorcapaciteit (de kans op daadwerkelijke transmissie door deze vector) wordt heel laag geacht.

#### Kans op transmissie:

De kans op transmissie is, onder andere, afhankelijk van het aantal *P. falciparum* gametocytendragers. In de nota wordt een aantal genoemd van 200 mensen met malaria, waarvan 75 % *P. falciparum*, dwz ca. 150 *P. falciparum* gevallen. Dit betreft echter alle patiënten. De meeste patiënten zullen het gametocytien stadium nog niet hebben bereikt ten tijde van de diagnose. In de Nederlandse populatie hebben de meeste patiënten geen immuniteit gericht tegen *P. falciparum* en zij zullen direct ziek worden. Dat betekent dat deze mensen in Nederland eigenlijk altijd in een vroeg stadium worden gediagnosticeerd en behandeld. In Nederland zijn er waarschijnlijk geen symptoomloze dragers. De gametocytien verschijnen pas in het bloed op zijn vroegst een week na bloedinfectie, dwz als de patiënt al een week ziek is. Daardoor is het aantal gametocytendragers waarschijnlijk zeer klein. Gametocytendragers zijn, doordat ze ziek zijn, vaak maar kort drager omdat ze worden behandeld en de kans dat ze in die korte periode worden gestoken door de vector is erg klein.

Malaria is een aangifteplichtige ziekte (groep C). Bij patiënten met malaria wordt altijd nagevraagd waar ze de infectie hebben opgelopen. De meeste patiënten die in Nederland worden gediagnosticeerd met malaria hebben dit opgelopen in Ghana en Nigeria, deels na familiebezoek. Deze mensen wonen grotendeels in de Randstad en niet in landelijke gebieden waar recentelijk

lokaal grotere aantallen *A. plumbeus*-muggen worden waargenomen (met name in leegstaande varkensstallen).

**Conclusie:**

Het risico van transmissie van *P. falciparum* door *A. plumbeus* in Nederland wordt zeer klein geacht en van het tot stand komen van een inheemse cyclus nog kleiner en verwaarloosbaar.

In de CMV-nota worden een aantal vervolgacties geadviseerd. Op basis van bovenstaande zijn een aantal van deze vervolgacties reeds uitgevoerd of worden niet nodig geacht:

1) Het RIVM verzoeken een disease-risk analysis naar 'malaria tropica' m.b.t. NL uit te voeren:

- Hoe waarschijnlijk is het dat autochtone transmissie van *Plasmodium falciparum* in Nederland kan voorkomen?

Verwaarloosbaar klein: zie bovenstaande reactie.

- Onder wat voor omstandigheden (gekwantificeerd) kan er een uitbraak plaatsvinden, en hoe waarschijnlijk is dat?

Als meerdere gametocytendragers direct na terugkomst uit de tropen naar een gebied gaan waar veel *A. plumbeus* voorkomt en daar worden gestoken. Er bestaat dan een kans op transmissie, niet op een uitbraak.

- Wat en/of waar zijn de hoogste risico gebieden in Nederland voor autochtone transmissie van *P. falciparum* malaria?

Het risico van transmissie van *P. falciparum* door *A. plumbeus* in Nederland wordt zeer klein geacht.

2) Uitzetten van onderzoek waarbij wordt onderzocht welke bestrijdingsmethodes mogelijk zijn voor locaties waar *Anopheles plumbeus* massaal voorkomt.

De overlast door de muggen voor mensen die in de omgeving wonen is groot. Het legen van oude varkensgierputten en verwijderen van hoog-organisch water en daarmee het reduceren van de aantallen muggen is een aan te bevelen maatregel. Haalbaarheid dient verder onderzocht te worden, omdat de putten vaak weer vollopen.

Bijlage: W. Eling, G-J van Gemert, O. Akinpelu, J. Curtis, C.F. Curtis. Production of *Plasmodium falciparum* sporozoites by *Anopheles plumbeus* European Mosquito Bulletin, 15 (2003), 12-13. Journal of the European Mosquito Control Association]

**RIVM**

*De zorg voor morgen begint vandaag*