

Advies

Herkenbaar vmbo met sterk vakmanschap



**Herkenbaar vmbo met
sterk vakmanschap**

Colofon

De Onderwijsraad is een onafhankelijk adviescollege, opgericht in 1919. De raad adviseert, gevraagd en ongevraagd, over hoofdlijnen van het beleid en de wetgeving op het gebied van het onderwijs. Hij adviseert de ministers van Onderwijs, Cultuur en Wetenschap en van Economische Zaken. De Eerste en Tweede Kamer der Staten-Generaal kunnen de raad ook om advies vragen. Gemeenten kunnen in speciale gevallen van lokaal onderwijsbeleid een beroep doen op de Onderwijsraad.

De raad gebruikt in zijn advisering verschillende (bijvoorbeeld onderwijskundige, economische en juridische) disciplinaire aspecten en verbindt deze met ontwikkelingen in de praktijk van het onderwijs. Ook de internationale dimensie van educatie in Nederland heeft steeds de aandacht.

De raad adviseert over een breed terrein van het onderwijs, dat wil zeggen van voorschoolse educatie tot aan postuniversitair onderwijs en bedrijfsopleidingen. De producten van de raad worden gepubliceerd in de vorm van adviezen, studies en verkenningen. Daarnaast initieert de raad seminars en websitediscussies over onderwerpen die van belang zijn voor het onderwijsbeleid.

Advies *Herkenbaar vmbo met sterk vakmanschap*, uitgebracht aan de Voorzitter van de Tweede Kamer der Staten-Generaal

Registratienummer: 20150125/1064, juni 2015

Uitgave van de Onderwijsraad, Den Haag, 2015.

ISBN 978-946121-046-3

Bestellingen van publicaties:

Onderwijsraad

Nassaulaan 6

2514 JS Den Haag

email: secretariaat@onderwijsraad.nl

telefoon: (070) 310 00 00 of via de website:

www.onderwijsraad.nl

Ontwerp en opmaak:

www.balyon.com

Infographics:

Schwandt Infographics, Houten

Drukwerk:

Drukkerij Excelsior, Den Haag

© Onderwijsraad, Den Haag.

Alle rechten voorbehouden. All rights reserved.

Aan de Voorzitter van de
Tweede Kamer der Staten-Generaal
Mevrouw A. van Miltenburg
Postbus 20018
2500 EA Den Haag

Nassaulaan 6
2514 JS Den Haag

Telefoon: 070 310 00 00
Fax: 070 356 14 74
secretariaat@onderwijsraad.nl
www.onderwijsraad.nl

Ons kenmerk
20150125/1064

Contactpersoon

Plaats/datum

Den Haag, 19 juni 2015

Uw kenmerk

Doorkiesnummer

Onderwerp

Advies Herkenbaar vmbo met sterk vakmanschap

Mevrouw de Voorzitter,

De positie van het vmbo in het Nederlandse onderwijsstelsel wordt bedreigd. De leerlingenaantallen binnen de basis- en kaderberoepsgerichte leerwegen lopen terug. Daardoor staat de organiseerbaarheid van goed onderwijs onder druk. Het vmbo verliest verder aan aantrekkingskracht doordat de structuur voor ouders en leerlingen lastig te begrijpen is, en doordat er aan de opleiding een negatief imago kleeft. In uw brief van 19 september 2013 verzocht u de Onderwijsraad na te gaan hoe de positie van het vmbo versterkt kan worden.

De raad pleit voor een structurele oplossing waarbij de leerwegen worden geclusterd tot twee opleidingen. Hierdoor wordt de structuur van het vmbo overzichtelijker, en kan beter worden ingespeeld op de afnemende aantallen leerlingen. Daarnaast adviseert de raad de twee opleidingen een eigen identiteit te geven, die past bij de functie van de opleiding in het gehele voortgezet onderwijs.

Binnen de opleiding die ontstaat uit de clustering van basis- en kaderberoepsgerichte leerweg kan vakmanschap geprofileerd worden om voor de kleiner wordende groep leerlingen een aantrekkelijke opleiding te realiseren. Een grotere herkenbaarheid, een versterking van de structuur en verbetering van de aansluiting met vervolgonderwijs bieden ook zorgleerlingen een beter begeleid houvast. Vakmanschap als (h)erkend beroep in de maatschappij geeft bovendien deze jongeren een duw in de rug en biedt een beter perspectief op de arbeidsmarkt. De opleiding die ontstaat uit de clustering van de gemengde en theoretische leerweg kan zich meer profileren als voorbereidend beroepsonderwijs door beroepsgerichte vakken op te nemen in het curriculum.

Met deze aanbevelingen draagt de raad bij aan het versterken van de positie van het vmbo op de korte en middellange termijn.

Met beleefde groet,

Prof. dr. H. Maassen van den Brink
Voorzitter

Drs. A. van der Rest
Secretaris

Inhoudsopgave

Samenvatting	7
1 Aanleiding: basis- en kaderberoepsgerichte leerwegen hebben versterking nodig	9
1.1 Vmbo als unieke schakel in het onderwijsstelsel	9
1.2 Knelpunten: organiseerbaarheid onder druk, onoverzichtelijk aanbod en negatief imago	11
1.3 Adviesvraag: hoe kan de positie van het vmbo worden versterkt?	14
2 Advies: cluster leerwegen en profileer vakmanschap	16
2.1 Structurele oplossing nodig	16
2.2 Clustering van leerwegen zorgt voor overzichtelijk aanbod dat beter te organiseren is	19
2.3 Profilering vakmanschap zorgt voor aantrekkelijke opleiding met eigen identiteit en functie	20
2.4 Aandachtspunt: laat het onderwijsveld de twee nieuwe opleidingen vormgeven	22
3 Aanbeveling 1: cluster vmbo-bb en -kb en versterk vakmanschap	23
3.1 Ontwerp een opleiding waarin vakmanschap centraal staat	23
3.2 Realiseer opleiding voor vakmanschap op hoog niveau	25
3.3 Realiseer een brede opleiding en intersectoraal vakmanschap	27
3.4 Faciliteer samenwerking vmbo en mbo	28
4 Aanbeveling 2: cluster vmbo-gl en -tl en realiseer startpunt voor doorgaande leerlijnen	30
4.1 Gedegen voorbereiding op mbo door beroepsgerichte vakken en didactiek in het curriculum	30
4.2 Verbeter doorstroommogelijkheid naar havo door opstroomklassen	32
5 Tot slot: de toekomst	35
5.1 Doordenking gehele stelsel nodig	35
5.2 Besteed aandacht aan de opvang van kwetsbare jongeren binnen de opleiding voor vakmanschap	36
Afkortingen	38
Literatuur	39
Geraadpleegde deskundigen	43
Bijlage 1	45
Bijlage 2	53

Samenvatting

De positie van het vmbo in het Nederlandse onderwijsstelsel dreigt te worden ondermijnd. Het afnemende aantal leerlingen zet de organiseerbaarheid van goed onderwijs onder druk en er zijn zorgen over de aantrekkelijkheid van het vmbo. De aantrekkelijkheid wordt negatief beïnvloed door de complexe structuur en het negatieve imago. De volgende vraag is de raad voorgelegd door de Tweede Kamer: Hoe kan de positie van het vmbo in het Nederlandse onderwijsstelsel worden versterkt?

Versillende onderwijsvernieuwingen hebben in het vmbo plaatsgevonden. Deze waren gericht op het verbeteren van de inhoud en kwaliteit van het onderwijs. Hiermee zijn de eerder genoemde knelpunten echter onvoldoende opgelost. De raad komt op basis van de in dit advies gemaakte analyse tot de conclusie dat het vmbo te versterken is door leerwegen te clusteren en vakmanschap te profileren.

De raad adviseert de structuur van het huidige vmbo te vereenvoudigen. Hij stelt voor de basis- en kaderberoepsgerichte leerweg samen te voegen tot één opleiding vakmanschap. De gemengde en theoretische leerweg kunnen worden samengevoegd tot één opleiding mavo.

De raad adviseert de opleiding die ontstaat uit de clustering van de basis- en kaderberoepsgerichte leerweg te profileren als opleiding vakmanschap. De opleiding vakmanschap kan ontwikkeld worden door gebruik te maken van ontwerpprincipes ontleend aan het vakcollege. Om het imago van het beroepsgerichte leren te verbeteren is het van essentieel belang dat de opleiding voor vakmanschap ook toegang biedt tot de hoogste niveaus van het mbo. Verder vraagt de raad aandacht voor het behoud van het brede, voorbereidende karakter van de opleiding vakmanschap en adviseert de raad de samenwerking tussen onderwijsinstellingen voor vakmanschap, het mbo en het bedrijfsleven te faciliteren.

De raad adviseert de opleiding die ontstaat uit de clustering van de gemengde en de theoretische leerweg te profileren als mavo-opleiding die een startpunt vormt voor doorlopende leerlijnen. Om aansluiting tussen de mavo en het mbo te verbeteren adviseert de raad beroepsgerichte vakken op te nemen in het curriculum van het mavo. Om aansluiting met het havo te verbeteren, adviseert de raad opstroomklassen te realiseren voor leerlingen met een havo-ambitie.

De raad is voorstander van een stapsgewijze invoering van de nieuwe opleidingen. Het onderwijsveld moet de ruimte krijgen om zelf de opleidingen te ontwikkelen. Het advies beoogt dan ook geen blauwdruk te geven voor de inrichting van de opleidingen. Wel wijst de raad in dit advies op ontwikkelingsrichtingen en belangrijke aandachtspunten.

Voor de toekomst formuleert de raad twee aandachtspunten. De vraag naar de positie van het vmbo is niet los te zien van de vraag naar de positie van havo, vwo en mbo in het stelsel. Daarover is veel maatschappelijke discussie. Sleutelen aan de positie van afzonderlijke opleidingen zonder de gevolgen te bezien voor het hele stelsel, heeft volgens de raad geen zin. Daarom zal de raad dit thema adresseren in toekomstige adviezen die gaan over een veerkrachtig onderwijsbestel. Voorts is volgens de raad aandacht voor kwetsbare jongeren binnen de opleiding vakmanschap vereist.

De positie van het vmbo in het Nederlandse onderwijsstelsel wordt ondermijnd doordat het afnemende aantal leerlingen de organiseerbaarheid van goed onderwijs onder druk zet. Ook zijn er zorgen over de aantrekkelijkheid van het onderwijs. Deze knelpunten doen zich vooral voor binnen de basis- en kaderberoepsgerichte leerwegen.

1 **Aanleiding: basis- en kaderberoepsgerichte leerwegen hebben versterking nodig**

1.1 **Vmbo als unieke schakel in het onderwijsstelsel**

Het vmbo als voorbereiding op middelbaar beroepsonderwijs en havo

Het vmbo (voorbereidend middelbaar beroepsonderwijs) heeft een belangrijke schakelfunctie in het Nederlandse onderwijsstelsel. Het vmbo maakt onderdeel uit van het voortgezet onderwijs en vormt tegelijk de basis van het beroepsonderwijs. De meeste leerlingen stromen vanuit het vmbo door naar het mbo (middelbaar beroepsonderwijs).¹ Een ander deel stroomt vanuit het vmbo door naar het havo (hoger algemeen vormend onderwijs).² Om de leerlingen voor te bereiden op de verschillende vervolgopleidingen, biedt het onderwijs binnen de leerwegen in het vmbo een bijzondere combinatie tussen algemeen vormend onderwijs en voorbereidend beroepsonderwijs. Het geeft leerlingen de mogelijkheid om op een meer of minder beroepsgerichte manier te leren en zichzelf verder te ontwikkelen.

De functie van het vmbo is in de loop der tijd veranderd. Het onderwijs in het lbo en vbo (respectievelijk lager en voorbereidend beroepsonderwijs, de voorlopers van het vmbo) was voornamelijk beroepsgericht. Een steeds ingewikkelder wordende samenleving maakte echter een brede basis aan vaardigheden noodzakelijk. Het vmbo is geen eindonderwijs meer, maar is onderdeel geworden van het funderend onderwijs. Het heeft een voorbereidende functie gekregen en leerlingen worden in het vmbo breder opgeleid dan voorheen. Leerlingen worden voorbereid op zowel het mbo als het havo.³

1 De doorstroom vanuit de verschillende leerwegen naar het mbo ziet er voor het peiljaar 2015 als volgt uit. Vanuit de beroepsbegeleidende leerweg: gestegen tot 87%; vanuit de kaderbegeleidende leerweg: gestegen tot 97,7%; vanuit de gemengde leerweg: stabiel gebleven op 86%; vanuit de theoretische leerweg: gestegen tot bijna 74%. Zie Westerhuis & De Bruin, 2015.

2 Steeds minder leerlingen maken hier gebruik van. In 2008 was de piek van 21% van de leerlingen in de theoretische leerweg (Westerhuis & De Bruin, 2015). In 2013 maakt zo'n 18% van de leerlingen daar gebruik van.

3 Westerhuis & De Bruijn, 2014.

Structuur van het vmbo

In de eerste twee jaar van het vmbo krijgen de leerlingen algemeen vormende vakken waarin 58 kerndoelen aan de orde moeten komen. De kerndoelen zijn geordend in domeinen: Nederlands, Engels, wiskunde, mens en natuur, mens en maatschappij, kunst en cultuur, bewegen en sport. Ten minste twee derde van het onderwijs in de eerste twee jaar moet worden besteed aan de kerndoelen. Een derde van de tijd mag de school zelf invullen. De school kan het onderwijs hiermee afstemmen op de verschillende groepen leerlingen.

In het vmbo kiezen de leerlingen voor een van de vier leerwegen: de basisberoepsgerichte, de kaderberoepsgerichte, de gemengde of de theoretische leerweg. De laatste drie leerwegen zijn qua niveau gelijk en geven (mits het diploma is behaald) toegang tot de mbo-opleidingen op niveau 3 en 4. Met de afronding van de basisberoepsgerichte leerweg krijgt de leerling toegang tot een mbo-opleiding op niveau 2. In deze leerweg zijn de vakken minder uitgebreid dan in de andere drie leerwegen. De nadruk op beroepsgerichte vakken is in de kaderberoepsgerichte leerweg het grootst en in de theoretische leerweg het kleinst.

In het derde en vierde leerjaar kiest de leerling voor een bepaalde sector. Er zijn vier sectoren: economie, landbouw, techniek, zorg & welzijn. De meeste leerlingen kiezen binnen één sector beroepsgerichte vakken. Ook is het mogelijk om beroepsgerichte vakken uit verschillende sectoren te kiezen. Dit is het intersectorale programma.

Vmbo kenmerkt zich door maatwerk

Een van de opvallende kenmerken van het vmbo is de focus op maatwerk. Het vmbo is een voorbereiding op verschillende vervolgopleidingen. Dit betekent dat leerlingen met verschillende interesses en behoeften het vmbo binnen komen. Voor alle leerlingen dient het onderwijsprogramma motiverend en een goede voorbereiding op de vervolgopleiding te zijn.

Dat is geen eenvoudige opgave. Een van de dilemma's is bijvoorbeeld dat er leerlingen zijn die rond hun twaalfde jaar al een uitgesproken beroepswens hebben, bijvoorbeeld metselaar of meubelmaker. Maar er zijn ook leerlingen die nog niet weten wat ze na het vmbo willen doen. Hoe kan het onderwijs zo ingericht worden dat alle leerlingen bediend worden? Wanneer bijvoorbeeld moeten de leerlingen keuzes maken met betrekking tot de leerweg en sector? Al meteen in het eerste jaar, zodat leerlingen een specifieke opleiding kunnen volgen, of zo laat mogelijk, zodat ze een brede, oriënterende opleiding kunnen volgen? Hoe krijgen leerlingen de mogelijkheid terug te komen van een eerdere keuze?

Bovendien kent het vmbo relatief veel leerlingen die geïndiceerd zijn met extra zorg in de vorm van leerwegondersteunend onderwijs (lwoo). Veel van deze leerlingen volgen de beroepsgerichte leerweg, voor een deel in de vorm van een leer-werktraject. In de basisberoepsgerichte leerweg is het aantal lwoo-leerlingen 60 tot 70%. Daarnaast is er een groeiende groep leerlingen die specifieke aandacht vraagt op sociaal en emotioneel gebied. Maatschappelijke problemen hebben vaker gevolgen voor jongeren in het vmbo dan voor jongeren op havo en vwo (voorbereidend wetenschappelijk onderwijs), en dit heeft een weerslag binnen de school.

Om recht te kunnen doen aan de diversiteit van de leerlingenpopulatie zijn binnen het vmbo verschillende pedagogische en didactische aanpakken en onderwijsconcepten ontwikkeld, die kunnen worden ingezet om maatwerk te leveren. Vooral deze innovaties hebben ervoor gezorgd dat veel leerlingen aantrekkelijk en goed onderwijs krijgen binnen het vmbo.

Knelpunten: organiseerbaarheid onder druk, onoverzichtelijk aanbod en negatief imago

Organiseerbaarheid van beroepsgericht onderwijs onder druk door afnemende leerlingenaantallen
Er zijn knelpunten waarmee het vmbo kampt. Een van deze knelpunten is de organiseerbaarheid van de veelheid aan beroepsgerichte programma's bij afnemende leerlingenaantallen.

Tussen 2003 en 2011 is het aantal bovenbouwleerlingen op het vmbo gedaald van 225.000 naar 204.000. In de laatste jaren is er weer een lichte stijging, maar na 2015 wordt opnieuw een daling verwacht, zodat in 2020 er nog slechts 186.500 bovenbouwleerlingen zullen zijn in het vmbo.⁴ Naast de absolute daling is er ook een relatieve daling. Jarenlang was de verdeling in deelname aan vmbo en avo in het Nederlandse voortgezet onderwijs 60% tegenover 40%. Inmiddels is die verhouding 50%-50%.⁵ Leerlingen die vroeger naar het vmbo gegaan zouden zijn, gaan nu naar het havo of, in mindere mate, naar het praktijkonderwijs. Zo is het aandeel vmbo-leerlingen onder het totale aantal derdeklassers in de periode 2001-2012 met ruim 8% gedaald naar 51,3%. Tegelijk is het aandeel havo- en vwo-leerlingen met ongeveer 7% gestegen en het aandeel leerlingen in het praktijkonderwijs met 1,1%.

Als preciezer wordt gekeken naar de afname van het aantal leerlingen in het vmbo, dan blijkt dat er vooral sprake is van een afname in de basis- en kaderberoepsgerichte leerwegen. In deze leerwegen is het percentage leerlingen in het derde leerjaar gedaald van 34,2% van alle leerlingen in het voortgezet onderwijs (in 2001) naar 24,7% (in 2012). Bij de theoretische en gemengde leerweg is juist van een lichte stijging sprake, van 25,2% naar 26,6%.⁶ Deze stijging vindt in beide leerwegen plaats, maar is het grootst in de gemengde leerweg. Daar is het aantal leerlingen de afgelopen tien jaar gestegen van 8.000 naar 26.000. De theoretische leerweg blijft wel veruit het grootst met 80.000 leerlingen.

De daling van het aantal leerlingen in de basis- en kaderberoepsgerichte leerwegen heeft verschillende oorzaken. De belangrijkste is de opwaartse beweging in het onderwijsstelsel. Meer leerlingen komen terecht in hogere leerwegen. Deze trend is niet alleen zichtbaar in het vmbo, maar in het hele onderwijsstelsel.⁷

Geen aanwijzingen voor overadvisering

De oorzaken van de opwaartse trend zijn niet duidelijk. In de gemiddelde Cito-score in groep 8 van het basisonderwijs is weinig ontwikkeling. Er lijkt sprake van een lichte stijging⁸, maar het is lastig om hier uitspraken over te doen, omdat de Cito-scores over de jaren heen niet goed te vergelijken zijn. Er is de laatste jaren wel duidelijk sprake van hogere schooladviezen. Deze trend lijkt echter niet door te zetten. De basisscholen adviseren nu gemiddeld weer een iets lager onderwijsniveau dan in 2011.⁹

Bij de totstandkoming van het advies blijken scholen cognitieve aspecten, sociaal-emotionele capaciteiten, beheersing van het Nederlands en de mate waarin de leerlingen thuis worden ondersteund, mee te wegen.¹⁰

4 Neuvel & Westerhuis, 2013.

5 Van Eck, Voncken, Glaudé & Roeleveld, 2013; Westerhuis & De Bruijn, 2014.

6 Westerhuis & De Bruijn, 2014.

7 Van Eck, Voncken, Glaudé & Roeleveld, 2013.

8 Inspectie van het Onderwijs, 2012.

9 Inspectie van het Onderwijs, 2014a.

10 Driessen, Doesborgh, Roeleveld & Van der Veen, 2005.

Ook Roeleveld e.a. (2011) vinden dat niet-cognitieve competenties worden meegewogen bij de advisering, met name werkhouding en onderwijsondersteunend gedrag van ouders. Op basis van die afwegingen vallen de adviezen hoger uit dan op basis van de Cito-toetscore alleen. Bij hoogopgeleide ouders spelen vooral verwachte steun en wensen van ouders een belangrijker rol dan bij laagopgeleide ouders. Een hoger schooladvies kwam in 2012-2013 in ruim 25% van de gevallen voor.¹¹

Overadvisering zou betekenen dat leerlingen in het voortgezet onderwijs massaal zouden afstromen, dit is niet aan te tonen. Adviseert een basisschool een hoger onderwijsniveau dan op basis van de eindtoets te verwachten is, dan blijkt dat zelfs vaak in het voordeel van de leerlingen te werken. Leerlingen met een advies voor een hoger onderwijsniveau dan de eindtoets indiceerde, komen na twee jaar voortgezet onderwijs meestal ook op het onderwijsniveau dat de basisschool adviseerde of op een hoger niveau (73%).¹²

Bron: *Inspectie van het Onderwijs, 2014a.*

De daling van het aantal leerlingen in de basisberoepsgerichte leerweg is bijna zes keer zo groot dan die in de andere leerwegen. Leerlingen die voorheen in deze leerweg terechtkwamen, komen nu voornamelijk terecht in de kaderberoepsgerichte leerweg en voor een klein deel ook in het vso/praktijkonderwijs.

Doordat de basis- en kaderberoepsgerichte leerwegen een zeer divers programma-aanbod kennen, ontstaan sneller problemen rond de organiseerbaarheid van het beroepsgerichte onderwijs. Op dit moment zijn er ongeveer 35 verschillende beroepsgerichte programma's per leerweg. Dit leidt tot ongeveer 80 verschillende centraal geëxamineerde programma's. Bovendien vraagt beroepsgericht leren om praktijklokalen die relatief kostbaar zijn. Bij afnemende leerlingenaantallen is het lastig om de kwaliteit van het onderwijs te behouden. Er is enige massa nodig om de kwaliteit te kunnen realiseren. En wanneer schoolbesturen moeten besluiten om opleidingen te sluiten of om programma's niet meer aan te bieden, leidt dit tot vermindering van de keuzemogelijkheden. Vooral in de technieksector bestaat dit risico. Veel scholen bieden nu al niet meer metaaltechniek en elektrotechniek aan, maar kiezen in plaats daarvan voor brede intersectorale programma's.¹³ Voor leerlingen kan deze beperking van keuzemogelijkheden demotiverend werken. Ook bestaat het risico dat het onderwijsaanbod niet meer afgestemd is op het mbo (en de regionale arbeidsmarkt).

Onoverzichtelijk aanbod vmbo

Een ander knelpunt betreft de complexe structuur van het vmbo. De invoering van het vmbo moest destijds bijdragen aan een overzichtelijk onderwijsaanbod, georganiseerd in vier leerwegen met daaraan gekoppelde vakkenpakketten. Programma's werden landelijk vastgesteld en centrale examens werden ontwikkeld. Door deze combinatie van maatregelen is het aanbod iets overzichtelijker geworden.¹⁴ Toch is hier ruimte voor verbetering. Met de komst van het vmbo zijn de schoolsoorten mavo en vbo in feite niet echt verdwenen. Ook worden in de praktijk vaak leerwegen gescheiden of soms juist gecombineerd. Dat maakt dat het vmbo er op papier overzichtelijk uitziet, maar in de praktijk vele verschijningsvormen kent.¹⁵ Er ontstaan varianten als de mavo+, de technomavo, vakcolleges, en gl-tl+-opleidingen. Dat maakt het ook voor ouders en leerlingen lastig om te begrijpen hoe het onderwijs binnen het vmbo

¹¹ Inspectie van het Onderwijs, 2014a.

¹² Inspectie van het Onderwijs, 2014a.

¹³ Onderwijsraad, 2014c.

¹⁴ Schoonhoven & Studulski, 2009.

¹⁵ Schoonhoven & Studulski, 2009.

precies in elkaar zit. Bovendien verschillen sommige leerwegen maar weinig van elkaar, zoals de gemengde en theoretische leerweg. Feitelijk verschillen deze leerwegen maar in één vak; de leerlingen in de gemengde leerweg volgen een beroepsgericht vak, daar waar de leerlingen uit de theoretische leerweg een algemeen vormend vak volgen.

Ouders verdwalen in het woud van informatie en keuzemogelijkheden in het vmbo

In opdracht van de Stichting Platforms VMBO sprak marketing- en communicatiebureau Verhoef & Co met tientallen ouders van leerlingen uit groep 8 en klas 1 en 2 van het vmbo. Ouders van leerlingen in groep 8 met een vmbo-advies lijken overrompeld door de complexiteit van het vmbo en de vele keuzemogelijkheden. De meeste ouders kennen de leerwegen en sectoren, maar hebben verder weinig kennis over het vmbo. Ouders leunen in het informatieproces sterk op de basisschool. Omdat de kwaliteit en uitvoering van deze voorlichtingsrol sterk verschilt per basisschool, vormen niet alle ouders zich een volledig beeld van het vmbo. Ze missen met name objectieve informatie over het vmbo in begrijpelijke taal.

Bron: Go VMBO Magazine

Negatief imago van beroepsgericht leren

Daarbij komt dat het vmbo kampt met een negatief imago. Dit geldt vooral voor de basis- en kaderberoepsgerichte leerwegen. Een opleiding binnen deze leerwegen lijkt geen aantrekkelijke keuze voor leerlingen en ouders. Ouders kiezen vaak liever voor een algemeen vormende opleiding. De reden daarvoor is niet dat de basis- en kaderberoepsgerichte opleidingen van onvoldoende kwaliteit zijn, maar dat deze leerwegen gezien worden als opleidingen voor kinderen met een laag cognitief niveau. Met de keuze voor een algemeen vormende opleiding houden ouders en leerlingen alle opties open houden voor een vervolgopleiding.

Voor een ander deel heeft de onaantrekkelijkheid van de basis- en kaderberoepsgerichte leerwegen te maken met het verhoudingsgewijs grote aantal zorgleerlingen met motivatie- en gedragsmoeilijkheden. Een van de aanleidingen om het vmbo in te voeren, was de wens om het speciale onderwijs te reduceren.¹⁶ Het vmbo moest met inzet van leerwegondersteunend onderwijs een groot deel van de leerlingen opvangen die tot dan toe naar lom- en mlk-scholen (respectievelijk leer- en opvoedingsmoeilijkheden en moeilijk lerende kinderen) gingen. Deze leerlingen werden met name opgevangen in de basis- en kaderberoepsgerichte leerwegen. Het percentage lwoo-leerlingen in de basisberoepsgerichte leerweg is hoog: 75% van de leerlingen in de onderbouw en 59% van de leerlingen in de bovenbouw.¹⁷ Beroepsgericht leren wordt hierdoor steeds meer geassocieerd met onderwijs voor zorgleerlingen. Dit werkt stigmatiserend en heeft een negatief effect op de status van het beroepsgerichte leren.

Tot slot lijkt de onaantrekkelijkheid van het vmbo te maken te hebben met de 'kleur' van de school. Leerlingen met een allochtone achtergrond gaan vaker naar een vmbo-school.¹⁸ Vooral in de grote steden kunnen daardoor 'zwarte' vmbo-scholen ontstaan. Dit gevaar wordt versterkt nu het aantal brede scholengemeenschappen afneemt.¹⁹ Hiermee bestaat de kans dat segregatie toeneemt, terwijl het onderwijs juist een belangrijke rol heeft in het bevorderen van de sociale samenhang in de maatschappij.²⁰

¹⁶ Westerhuis & De Bruijn, 2014.

¹⁷ Westerhuis & De Bruijn, 2014.

¹⁸ Molenveld, 2008.

¹⁹ Ministerie van Onderwijs, Cultuur en Wetenschap, 2014; zie ook Onderwijsraad, 2014.

²⁰ Onderwijsraad, 2014.

Adviesvraag: hoe kan de positie van het vmbo worden versterkt?

Een aantal zaken dreigt de positie van het vmbo te ondermijnen. Het afnemende aantal leerlingen zet de organiseerbaarheid van goed onderwijs onder druk. Ook zijn er zorgen over de aantrekkelijkheid van het onderwijs. De complexe structuur van het vmbo en het negatieve imago zijn hier debet aan. De Tweede Kamer heeft de volgende vraag aan de raad voorgelegd: *Hoe kan de positie van het vmbo in het Nederlandse onderwijsstelsel worden versterkt?*

Bij de beantwoording van deze adviesvraag is de aantrekkelijkheid en de functie van het vmbo bekeken in de context van het gehele stelsel. Hierbij is vooral gekeken naar het vmbo als 'onderdeel van de beroepskolom' en als 'onderdeel van het voortgezet onderwijs'. Ook is er gekeken naar welke relevante ontwikkelingen in het onderwijs en de maatschappij en op de arbeidsmarkt plaatsvinden en in hoeverre binnen het vmbo rekening wordt gehouden met deze ontwikkelingen.

De Onderwijsraad heeft recentelijk aan de minister van OCW (Onderwijs, Cultuur en Wetenschap) geadviseerd over het wetsvoorstel Profielen in het vmbo. De thematiek die daar aan de orde kwam, is uiteraard ook voor dit advies van belang. De inhoud van het briefadvies en de overwegingen bij het conceptwetsvoorstel staan beknopt beschreven in het kader.

Advies Onderwijsraad over het wetsvoorstel Profielen in het vmbo

De raad ziet de invoering van de profielen zoals voorgesteld in het concept-wetsvoorstel als een stap in de goede richting. Met de nieuwe programma's is er een oplossing gevonden voor een aantal problemen waar het vmbo mee kampt. De huidige beroepsgerichte examenprogramma's per leerweg zijn versnipperd en overlappen elkaar soms ook. Met een afnemend leerlingenaantal legt dit voor scholen een te grote druk op de organisatie van de programma's. Doordat het concept-wetsvoorstel steunt op de aanbevelingen van Stichting Platforms Vmbo, verwacht de raad dat de profielen in de onderwijspraktijk de gewenste flexibiliteit bieden.

Specifiek met betrekking tot het concept-wetsvoorstel, geeft de raad alvast een aantal overwegingen mee.

1. Expliciteer de overwegingen bij de gemaakte clustering van de programma's in profielen. Ten aanzien van de gemaakte clustering ziet de raad twee risico's: risico op onevenwichtigheid en gebrek aan doorlopende leerlijnen.
2. Laat de volgorde van school- en centraal examen vrij, zodat de flexibiliteit van de nieuwe structuur kan worden benut.
3. Realiseer regionale afstemming van keuzevakken om kwaliteit en doorstromingsucces te borgen.
4. Kijk naar de opheffingsnorm en de overgangsregeling.

Bron: Onderwijsraad, 2014c.

In dit advies wordt een breder perspectief genomen en de adviezen kunnen dan ook het beste in samenhang bekeken worden.

Ook is in het kader van dit advies een onderzoek uitgezet.²¹ De ontwikkeling in deelname aan het vmbo in de loop van de tijd is in kaart gebracht en er is gezocht naar verklaringen voor deze ontwikkelingen op basis van wetenschappelijke studies. Verder zijn er gesprekken gevoerd met

²¹ Drs. Anneke Westerhuis is als onderzoeker verbonden aan het ECBO en prof. dr. Elly de Bruijn is lector beroepsonderwijs bij Hogeschool Utrecht en bijzonder hoogleraar pedagogisch-didactische vormgeving van beroepsonderwijs, volwasseneneducatie en levenslang leren aan de Universiteit Utrecht.

verschillende leraren en schoolleiders die werkzaam zijn binnen het vmbo en mbo. Tot slot is gesproken met andere experts die betrokken zijn bij het vmbo, zoals wetenschappers. Een volledige lijst van geraadpleegde deskundigen is achterin dit advies te vinden.

De raad adviseert het vmbo te versterken door de leerwegen te clusteren en vakmanschap te profileren. De clustering zorgt voor een overzichtelijk aanbod dat beter te organiseren is. De profilering van vakmanschap draagt bij aan aantrekkelijke opleiding met een eigen identiteit.

2 Advies: cluster leerwegen en profileer vakmanschap

2.1 Structurele oplossing nodig

Om de positie van het vmbo te versterken is een structurele oplossing nodig. Er hebben wel verschillende onderwijsvernieuwingen in het vmbo plaatsgevonden, maar deze lossen de knelpunten zoals de slechte organiseerbaarheid van het onderwijs, het onoverzichtelijk aanbod en het negatieve imago, onvoldoende op. De vernieuwingen zijn gericht geweest op het verbeteren van de inhoud en kwaliteit van het onderwijs. In het kader hieronder worden de ontstaansgeschiedenis van het vmbo en de vernieuwingen beschreven.

Vernieuwingen in het vmbo

Naar een overzichtelijk en herkenbaar onderwijsaanbod: de invoering van het vmbo

Het vmbo werd in 1999 ingevoerd om een aantal knelpunten weg te nemen. De commissie-Van Veen constateerde in het rapport *Recht doen aan verscheidenheid* dat zowel het vbo als het mavo het imago had van zwakke opleidingen. Bovendien was het voor het vervolgonderwijs en de arbeidsmarkt niet altijd duidelijk wat de leerlingen kennen en kunnen na afronding van de opleiding.²² Dat bemoeilijkt de aansluiting met vervolgonderwijs.

Het vmbo moest zorgen voor een helder aanbod door het introduceren van vier leerwegen met daaraan gekoppelde vakkenpakketten: de basisberoepsgerichte leerweg, de kaderberoepsgerichte leerweg, de gemengde leerweg en de theoretische leerweg. De waarde van het vmbo-diploma werd vergroot door de invoering van vastgestelde examenprogramma's en centrale examinering. Met name in vergelijking met het voormalige vbo betekende dit een verandering. De invoering van het vmbo ging gepaard met een verduidelijking van het onderwijsaanbod, maar ook met een verzwaring. De oneindige differentiatie op leerlingniveau verdween. Leerlingen moesten in alle vakken binnen een leerweg op hetzelfde niveau examen doen.

Nieuwe didactiek en onderwijsconcepten

De invoering van het vmbo was aanleiding om opnieuw na te denken over het onderwijsprogramma en de uitvoering daarvan. In plaats van terug te grijpen op de klassieke instructiemethoden uit het lager beroepsonderwijs zocht men naar een nieuwe didactiek en ook werd nagedacht over de inrichting van de leeromgevingen. Er is gezocht naar een aanpak die recht doet aan de diversiteit van leerlingen op het gebied van behoeften en interesses om voortijdig schoolverlaten zo veel mogelijk te voorkomen. Vooral het realiseren van beroepsgericht/praktijkgericht onderwijs was een belangrijk thema in de inrichting van het vmbo. Er is geëxperimenteerd met het leren in uiteenlopende leer- en werksituaties. Binnen deze situaties moesten leerlingen leermogelijkheden leren herkennen,

²² Commissie-Van Veen, 1994.

benutten en creëren om op deze manier geleidelijk zicht te krijgen op hun talenten, ambities en leerpreferenties. Ook zijn op basis van pedagogische en didactische aanpak en specifieke inrichting van de leeromgeving nieuwe onderwijsconcepten ontwikkeld zoals vakcolleges, kaderscholen en pluscholen. Deels gaat het hierbij ook om bepaalde accenten in de onderwijsinhoud.

Actualiseren van de programma's

Na de invoering van het vmbo zijn er twee in het oog springende vernieuwingen geweest als het gaat om de inhoud van het programma. Sinds 1 augustus 2008 kunnen scholen zogeheten intersectorale programma's aanbieden. Deze sectoroverstijgende programma's stellen leerlingen beter in staat om de keuze te maken voor een beroepenveld dat bij hen past. Kenmerkend voor deze programma's is een brede oriëntatie op verschillende soorten werk, gekoppeld aan een stevige loopbaanbegeleiding. Deze programma's zijn zeer populair en worden door veel leerlingen gevolgd.

In 2011 constateerde de minister van OCW in de beleidsbrief *Op weg naar een toekomstbestendig vmbo* dat de beroepsgerichte examenprogramma's van de vmbo-sectoren economie, techniek en zorg & welzijn aan vernieuwing toe zijn. De huidige programmastructuur bleek gedateerd (stamt uit 1995) en te versnipperd. Er is een wetsvoorstel in voorbereiding voor de invoering van negen profielen.²³

Experimenten om te komen tot doorlopende leerlijnen

Er worden verder experimenten gedaan om de overgang van het vmbo naar het mbo voor de kwetsbare leerlingen te versoepelen. Sinds de zomer van 2008 wordt gewerkt met alternatieve routes naar het mbo: het zogenoemde verlengde vmbo (vm2-trajecten). Ze versoepelen de overgang van vmbo naar mbo door de vertrouwde omgeving voor vmbo-leerlingen te handhaven tot aan het behalen van de startkwalificatie op mbo-niveau 2.

Als vervolg op deze experimenten is het wettelijke experimenteerkader uitgebreid om de samenwerking tussen het vmbo en het mbo te versterken en doorlopende leerlijnen beter vorm te geven. Bij deze experimenten zijn er meer mogelijkheden voor samenwerking tussen vmbo en mbo dan bij de vm2-trajecten. Er zijn twee beoogde routes: de vakmanschaproute en de technologieroute.²⁴

De belangrijkste opbrengsten van deze vernieuwingen zijn de verbeterde aansluiting met het mbo en de introductie van verschillende nieuwe didactische en onderwijsconcepten die zijn gericht op het verzorgen van goed en aantrekkelijk onderwijs op maat. Dit is terug te zien in de kwaliteit van het onderwijs in het vmbo. De kwaliteit is over het geheel genomen hoger dan voorheen. Het percentage zwakke en zeer zwakke scholen is de afgelopen jaren afgenomen en in alle leerwegen is ook het percentage geslaagden toegenomen.²⁵

Ook in het recente concept-wetsvoorstel over de invoering van de profielen in het vmbo is de oplossing gezocht in het aanpassen van het onderwijsaanbod.²⁶ Met de nieuwe programma's wordt een aantal knelpunten verholpen, maar de raad ziet de invoering van de profielen nadrukkelijk als eerste stap naar een meer toekomstbestendig vmbo. Om het vmbo te versterken is meer nodig.

²³ Zie ook Onderwijsraad, 2014.

²⁴ Programma management mbo 15, 2013.

²⁵ Inspectie van het Onderwijs, 2014b.

²⁶ Het concept-wetsvoorstel betreft het invoeren van profielen in alle leerwegen van het vmbo. Er worden tien profielen voorgesteld: bouwen, wonen en interieur; produceren, installeren en energie; mobiliteit en transport; media, vormgeving en ict; maritiem en techniek; zorg en welzijn; economie en ondernemen; horeca, bakkerij en recreatie; groen; en dienstverlening en producten. Met de overgang naar profielvakken wordt het aantal beroepsgerichte examenprogramma's teruggebracht van 108 examenprogramma's en circa 80 centrale examens naar circa 30 centrale examens verspreid over 10 profielen.

De raad heeft bij de voorbereiding van dit advies gekeken naar de functie en de aantrekkelijkheid van het vmbo in de context van het gehele onderwijsstelsel, en met name in de context van het voortgezet onderwijs en het beroepsonderwijs. Verder zijn relevante ontwikkelingen in het onderwijs en de maatschappij en op de arbeidsmarkt in kaart gebracht en is bekeken in hoeverre binnen het vmbo rekening wordt gehouden met deze ontwikkelingen. De raad komt op basis van deze analyse tot de conclusie dat het vmbo verder te versterken is door leerwegen te clusteren en vakmanschap te profileren.

Door de clustering van de leerwegen wordt de structuur van het onderwijsaanbod vereenvoudigd. Het onderwijs wordt daarmee overzichtelijker en beter te organiseren. Het gaat niet alleen om het samenvoegen en logisch ordenen van leerwegen. De raad adviseert de positie van de opleiding te verbeteren door de leerwegen een eigen identiteit te laten ontwikkelen die past bij de functie van de opleiding in het stelsel. Zo kan de positie van de geclusterde opleiding van de basis- en kaderberoepsgerichte leerweg versterkt worden door vakmanschap te profileren. Hier wordt nader op in gegaan in de paragrafen 2.2 en 2.3.

Sommige knelpunten blijken hardnekkig en niet eenvoudig op te lossen. Een voorbeeld hiervan is het imago van het vmbo. Dit knelpunt bestaat al lang; ook voorlopers van het huidige vmbo kampten met deze problematiek.²⁷ Op het vmbo zitten nu eenmaal zorgleerlingen. De maatschappelijke status van het vmbo en het beroepsgerichte leren is dan ook niet eenvoudig te beïnvloeden. Toch zoekt de raad in dit advies opnieuw naar mogelijkheden om het imago van het beroepsgerichte leren te verbeteren. Het doel hiervan is niet om grote aantallen leerlingen naar de beroepsgerichte opleidingen te krijgen, maar om aantrekkelijk onderwijs te bieden voor een kleiner wordende groep leerlingen. De oplossing wordt gezocht in het doorbreken van de associatie tussen 'beroepsgericht leren' en 'zorgleerlingen' en tussen 'beroepsgericht leren' en 'cognitief minder begaafd'. Dit wordt onder andere gedaan door de introductie van een beroepsgerichte opleiding op basis waarvan leerlingen kunnen doorstromen naar de hoogste niveaus van het mbo. De raad ziet dit als een essentiële stap in het verbeteren van het imago van het vmbo.

In het laatste hoofdstuk worden twee belangrijke thema's aangedragen die in de toekomst aandacht verdienen. Het eerste thema betreft de inrichting van het voortgezet onderwijs over de volle breedte. De positie van het vmbo staat niet op zichzelf en is daarom niet los te zien van de positie van het havo en het vwo. Het tweede thema betreft de aandacht voor het opvangen van kwetsbare jongeren.

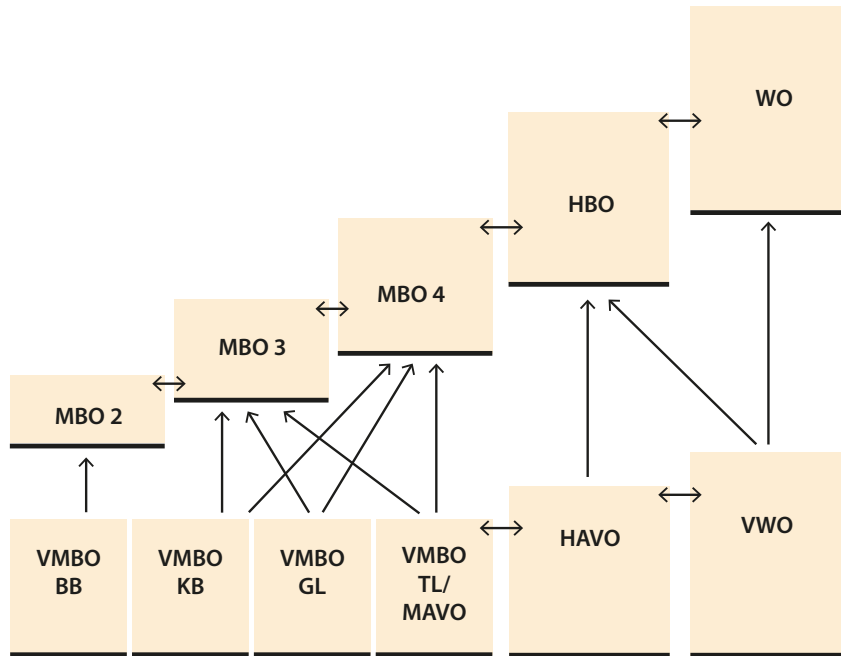
2.2 Clustering van leerwegen zorgt voor overzichtelijk aanbod dat beter te organiseren is

De raad pleit ervoor de structuur van het huidige vmbo te vereenvoudigen en de leerwegen op een meer logische manier te clusteren. De basisberoepsgerichte en kaderberoepsgerichte leerwegen worden geclusterd tot één opleiding vakmanschap waarbinnen differentiatie naar niveau bestaat. De huidige gemengde en theoretische leerwegen worden geclusterd tot de opleiding mavo. Deze opleiding geeft een gedegen voorbereiding op zowel het middelbaar beroepsonderwijs als het havo.

²⁷ Commissie-Van Veen, 1994; Bronneman-Helmers, Herweijer & Volgers, 2002.

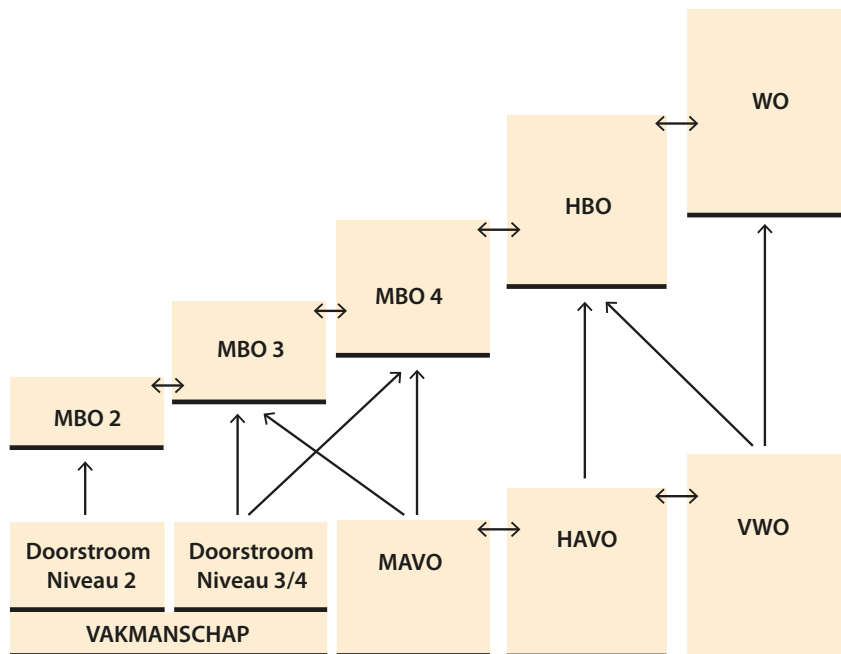
Leerwegen in het vmbo

Oude situatie



Leerwegen in het vmbo

Nieuwe situatie



Deze clustering van leerwegen draagt bij aan een overzichtelijker structuur. Door de vereenvoudiging en meer logische ordening is beter te begrijpen hoe het onderwijsaanbod in elkaar zit. De leerlingen kunnen zich hierdoor beter identificeren met de opleiding, waardoor die wint aan aantrekkelijkheid. De clustering zorgt er ook voor dat er beter kan worden ingespeeld op afnemende leerlingenaantallen. Het samenvoegen van leerwegen betekent meer leerlingen per leerweg, waardoor er meer mogelijkheden ontstaan om kwalitatief goed onderwijs te leveren. Bovendien kan er door de meer logische clustering gemakkelijker worden samengewerkt binnen de leerweg. Het uitwisselen van docenten en het delen van faciliteiten bijvoorbeeld wordt hierdoor op grotere schaal mogelijk.

2.3 Profileren vakmanschap zorgt voor aantrekkelijke opleiding met eigen identiteit en functie

Het gaat niet alleen om het samenvoegen van leerwegen en een logische ordening. De raad adviseert de positie van de twee opleidingen te verbeteren door ze een eigen identiteit te laten ontwikkelen die past bij de functie van de opleiding in het stelsel.

Profileer vakmanschap

De positie van de gecombineerde beroepsgerichte leerweg kan versterkt worden door deze leerweg te profileren als opleiding vakmanschap.

Vakmanschap is van oudsher iets waar vakmensen trots aan ontlenen. Vakmensen leveren werk af van hoge kwaliteit en onderscheiden zich daarmee op een positieve manier. Door vakmanschap in de opleiding centraal te stellen, kan de opleiding een eigen, positieve identiteit ontwikkelen. De raad adviseert daarom een herwaardering van vakmanschap die past in het huidige tijdsgewricht.

Vakmanschap kenmerkt zich door hoge kwaliteit van het geleverde werk en door maatwerk. De kwaliteit is niet zomaar te leveren. Het werk is moeilijk en complex en er is scholing en oefening voor nodig om een vak te beheersen.²⁸ Door toewijding en training kan het vakmanschap worden ontwikkeld en verfijnd tot een meesterschap. Kennis en vaardigheden en het toepassen hiervan zijn belangrijke kenmerken van vakmanschap. Het leren van ervaringen staat centraal.²⁹ Er bestaat de conceptie dat vakmanschap alleen 'werken met de handen' is, maar dat is niet het geval. Het gaat om een dialoog tussen handen en hoofd. Men oefent een bepaalde vaardigheid (of delen van een vaardigheid) en reflecteert erop om het daarna beter te doen. De kenmerkende cyclus voor vakmanschap is: doen, reflecteren, aanpassen en weer doen. Een vakman beoordeelt voortdurend zijn eigen handelen en hoe het beter kan. Dit oordelen gebeurt op basis van normen en waarden die binnen de gemeenschap van vakmensen worden doorgegeven. Het ontwikkelen van vakmanschap is dus geen gedachteloze bezigheid louter gebaseerd op herhaling.³⁰ Bovendien vereist de complexiteit van het werk denkvermogen. Vakmensen moeten ook in staat zijn om in te kunnen spelen op de specifieke context. Zij moeten een diagnose kunnen stellen en kunnen improviseren om tot een goed product te komen.

Vakmanschap heeft niet alleen betrekking op de traditionele ambachten zoals kleermaker en timmerman. Er zijn juist ook veel hedendaagse ambachten waarbinnen de nieuwste technolo-

²⁸ Turkenburg, 2014; Sociaal-Economische Raad, 2013.

²⁹ Sennett, 2008; Turkenburg, 2014.

³⁰ Sennett, 2008.

gieën worden toegepast en innovatie voorop staat, zoals bij prothesetechnici en multimedia-ontwikkelaars.³¹ Maatschappelijk gezien lijkt er sprake te zijn van een herwaardering van vakmanschap en ambacht en van de opleidingen hiervoor. Bovendien is er een groeiende markt voor ambachtelijke producten en voor kwaliteit. De komende jaren dreigen op de arbeidsmarkt tekorten te ontstaan aan goed geschoolde vakmensen. Deze tekorten zullen zich naar verwachting voordoen in de techniek, de zorg, de groene sector, de voedingssector en in diverse specialistische beroepen, en dan met name op (v)mbo-niveau.³²

De raad adviseert aan te sluiten bij de bovenstaande ontwikkelingen door het vakmanschap een centrale plaats te geven in het vmbo. Dit wordt verder uitgewerkt in de eerste aanbeveling (hoofdstuk 3). Bovendien kan deze profilering van vakmanschap bijdragen aan het versterken van de positie van het vmbo in de beroepskolom. In het mbo wordt vakmanschap actief gestimuleerd. In het actieplan *Focus op vakmanschap* wordt de basis gelegd voor deze profilering. Daarnaast zijn aanvullende maatregelen genomen zoals modernisering van het onderwijsaanbod in het mbo en is geïnvesteerd in de samenwerking tussen onderwijs en bedrijfsleven. In verhouding tot het mbo is de profilering van vakmanschap in het vmbo nog onvoldoende zichtbaar; het beperkt zich tot vakken in de bovenbouw van het vmbo.

Clustering gemengde en theoretische leerweg: startpunt voor doorgaande leerlijnen

De positie van de geclusterde gemengde/theoretische leerweg kan versterkt worden door deze opleiding te profileren als mavo-opleiding die zowel een gedegen voorbereiding en oriëntatie biedt op het mbo als op het havo.

In de praktijk fungeren de gemengde en theoretische leerweg en het mavo voor veel leerlingen als voorbereiding op het beroepsonderwijs (mbo en hbo). De groep leerlingen die met een theoretische opleiding doorstroomt naar het mbo was altijd al groot en wordt de laatste jaren nog iets groter.³³ Meer dan 80% van de leerlingen met een theoretische opleiding stroomt door naar het mbo.³⁴ Zij stromen voornamelijk door naar een opleiding op het hoogste niveau van het mbo: niveau 4.³⁵ De groep leerlingen binnen de basis- en kaderberoepsgerichte leerwegen wordt steeds kleiner. In de beroepskolom kwalificeren zich vooral, en steeds meer, studenten met een algemeen vormende vooropleiding.³⁶

De aansluiting tussen de algemeen vormende vooropleiding en het beroepsonderwijs is niet optimaal. Om leerlingen beter voor te bereiden op het beroepsgerichte vervolgonderwijs ontstaan in de praktijk allerlei aanvullende programma's. De raad pleit voor een structurele oplossing door het curriculum aan te passen. Beroepsgerichte vakken moeten standaard onderdeel zijn van het programma, met daaraan gekoppeld veel aandacht voor loopbaanoriëntatie en -begeleiding.

Het mavo wordt ook gebruikt als startpunt voor doorstroom naar het hbo via het voortgezet onderwijs. Ongeveer 20% van de leerlingen stroomt vanuit de huidige theoretische leerweg of het mavo door naar het havo. Van oorsprong is dit een belangrijke emancipatieroute. Deze functie heeft de huidige theoretische leerweg (mavo) vooral voor leerlingen van allochtone

31 Sociaal-Economische Raad, 2013.

32 Turkenburg, 2014; Researchcentrum voor Onderwijs en Arbeidsmarkt, 2013; Sociaal-Economische Raad, 2013; Wetenschappelijke Raad voor het Regeringsbeleid, 2013.

33 Westerhuis & De Bruijn, 2014.

34 Kerncijfers OCW.

35 Westerhuis & De Bruijn, 2014.

36 Westerhuis & De Bruijn, 2014; Westerhuis & Van Wijk, 2011.

afkomst³⁷ en voor 'laatbloeiers'.³⁸ Deze emancipatieroute lijkt momenteel te stagneren. Veel leerlingen hebben moeite met de overstap van de theoretische leerweg of het mavo naar het havo.³⁹ De raad pleit ervoor de aansluiting met het havo te verbeteren. Dit kan door niveau en inhoud van de algemeen vormende vakken in het curriculum beter af te stemmen op het havo. Opstroomklassen kunnen worden ingezet om de aansluiting te verbeteren. Binnen deze klassen worden leerlingen met een havo-ambitie voorbereid op de overstap naar het havo.

Door in te zetten op doorgaande leerlijnen met zowel het mbo als het havo, blijft het hbo bereikbaar voor leerlingen die willen en kunnen doorgroeien naar dit niveau. Onnodige hindernissen worden door een betere aansluiting weggehaald, wat de positie van de opleiding in het Nederlandse stelsel versterkt. Dit wordt verder uitgewerkt in aanbeveling 2 (hoofdstuk 4).

2.4 Aandachtspunt: laat het onderwijsveld de twee nieuwe opleidingen vormgeven

De raad adviseert de opleidingen niet van de ene op de andere dag in te voeren, maar deze stapsgewijs te (laten) ontwikkelen door het betrokken onderwijsveld zelf. Geef schoolleiders en leraren de ruimte en tijd om te verkennen hoe de opleidingen het beste vormgegeven kunnen worden. Het vmbo is een zeer innovatieve sector waarbinnen ervaring is opgedaan met het ontwikkelen van nieuwe onderwijsconcepten. Benut deze kennis. Dit advies beoogt dan ook geen blauwdruk te geven van hoe de twee nieuwe opleidingen eruit moeten komen te zien, maar identificeert belangrijke ontwikkelrichtingen en aandachtspunten. Deze worden uitgewerkt in aanbevelingen die te vinden zijn in de hoofdstukken 3, 4 en 5.

De rol van de overheid is het stimuleren en faciliteren van deze ontwikkelingen. Het is bijvoorbeeld belangrijk om te monitoren in hoeverre de opleiding voor vakmanschap ontstaat die gericht is op doorstroom naar de hoogste niveaus van het mbo en in hoeverre er doorlopende leerlijnen vanuit het mavo via mbo en havo naar het hbo gerealiseerd worden. Op deze manier wordt kennis gegenereerd over noodzakelijke condities, bedoelde en onbedoelde effecten, en mogelijke gevolgen voor doelmatigheid, kwaliteit, toegankelijk, sociale samenhang en keuzemogelijkheden op het niveau van het stelsel als geheel.

³⁷ Karsten, 2011.

³⁸ Van Esch & Neuvel, 2010.

³⁹ Van Esch & Neuvel, 2009.

Versterk het vmbo door een opleiding voor vakmanschap te ontwikkelen. Maak hierbij gebruik van ontwerpprincipes ontleend aan het vakcollege. Belangrijk is dat de opleiding voor vakmanschap ook toegang geeft tot de hoogste mbo-opleidingen en dat het brede, oriënterende karakter van de opleiding behouden blijft. Faciliteer de samenwerking tussen onderwijsinstellingen en het bedrijfsleven in de regio.

3 **Aanbeveling 1: cluster vmbo-bb en -kb en versterk vakmanschap**

De raad pleit voor het clusteren van de basis- en kaderberoepsgerichte leerwegen en voor profilering van vakmanschap binnen deze geclusterde opleiding. Dit kan bijvoorbeeld door gebruik te maken van ontwerpprincipes die ontleend zijn aan het concept vakcollege en van bestaande theorieën over het realiseren van beroepsgerichte didactiek en krachtige leeromgevingen.

Naast deze inhoudelijke nadruk op vakmanschap ziet de raad drie andere belangrijke aandachtspunten waar rekening mee gehouden dient te worden bij de vormgeving van de opleiding. Ten eerste acht de raad het belangrijk dat de opleiding voor vakmanschap ook toegang geeft tot mbo-opleidingen op het hoogste niveau. Dit is een belangrijke voorwaarde voor het realiseren van opleidingen met een positief imago. Ten tweede is het belangrijk dat er voldoende stapel- en switchmogelijkheden blijven bestaan voor de leerlingen die kiezen voor een opleiding vakmanschap. De raad adviseert daarom het brede karakter van de opleidingen te behouden en daarnaast intersectoraal vakmanschap te organiseren. Ten derde is de samenwerking tussen de opleiding vakmanschap, het mbo en het bedrijfsleven cruciaal om tot relevante, aantrekkelijke opleidingen te komen en doorlopende leerlijnen. De raad adviseert de overheid deze samenwerking te faciliteren.

3.1 **Ontwerp een opleiding waarin vakmanschap centraal staat**

Ontwikkel het concept vakcollege

In Nederland is een nieuw onderwijsconcept ontwikkeld waarin vakmanschap een centrale plek heeft gekregen: het vakcollege. Het vakcollege legt de basis voor de vorming van gedegen vakmensen die een beroep uitoefenen waar ze trots op kunnen zijn. Het vakcollege is in het schooljaar 2008-2009 gestart. Het concept werd in het eerste jaar op 13 scholen ingevoerd (vmbo en mbo). In 2009 waren het er al 28 en momenteel zijn er 55 vakcolleges techniek en 43 vakcolleges mens en dienstverlening.⁴⁰ In totaal zitten ongeveer 21.000 leerlingen op een vakcollege.

⁴⁰ Vakcollegegroep, 2015.

Het onderwijs binnen het vakcollege wordt vormgegeven binnen een leergebied (bijvoorbeeld techniek).⁴¹ Er wordt getracht opleidingen van hoge kwaliteit te ontwikkelen door veel aandacht te besteden aan actuele en hoogwaardige praktijkcomponenten. Hiermee wordt aangesloten bij de behoefte van veel leerlingen om te leren door zelf iets te doen of te maken. In leerjaar 1 wordt gestart met het geven van beroepsgerichte vakken (circa tien uur per week⁴²). De opleiding wordt in het derde jaar afgesloten met een proeve tot junior-vakman of junior-professional. Er wordt gewerkt met praktische, beroepsgerichte opdrachten die aansluiten bij de belevingswereld van de leerling. De beroepsgerichte vakken worden geïntegreerd met algemeen vormende vakken, waardoor de laatstgenoemde meer betekenis krijgen voor de leerlingen. Het bedrijfsleven is sterk betrokken bij het realiseren van de praktijkcomponent van de opleiding.⁴³ Naast het sterke beroepsgerichte karakter van het onderwijs streeft men naar maatwerk voor de leerling, naar afstemming van het onderwijs op de individuele loopbaan. De leerlingen worden begeleid door een klein en vast team van professionals die één pedagogische lijn uitzetten. Verder wordt er gewerkt aan doorlopende leerlijnen. Hiertoe worden nieuwe doorlopende onderwijsprogramma's opgezet of worden bestaande programma's beter op elkaar afgestemd. Nauwe contacten tussen vmbo- en mbo-docenten spelen een belangrijke rol. Er ontstaat een doorlopend programma van het huidige vmbo naar mbo en de arbeidsmarkt. Het uitgangspunt is: een vak, een diploma en een baan.⁴⁴

De raad adviseert om de uitgangspunten van het vakcollege te gebruiken voor de inrichting van de opleiding vakmanschap. Het vakcollege is een relatief nieuw concept. De raad acht het daarom wijs om het concept te evalueren en te verkennen op welke punten de inrichting verbeterd kan worden. Voor de inrichting van de opleiding vakmanschap adviseert de raad de kennisbasis te benutten die binnen vakcolleges wordt ontwikkeld ten aanzien van het organiseren van leeromgevingen.

Ontwikkel leeromgevingen waarin authentiek leren en toenemende zelfsturing centraal staan

Er lijkt binnen de onderwijskundige literatuur consensus te bestaan over het belang van twee elementen: *authentiek leren* en *toenemende zelfsturing*. Bij authentiek leren gaat het om contextrijk leren, het leren van leerlingen in zo veel mogelijk natuurgetrouwe situaties. Vooral dan wordt een beroep gedaan op een samenspel van kennis, kunde en attitudes van de leerling. Bij toenemende zelfsturing gaat het om een actieve en zelfsturende rol van de leerling. Toenemende zelfsturing is zowel een doel als een middel in het beroepsonderwijs. Het draagt bij tot zelfstandigheid en verantwoordelijkheid en dit zijn onmisbare kwaliteiten in de hedendaagse beroepspraktijk. Daarnaast zijn deze vaardigheden een voorwaarde voor leerprocessen. Door kritische analyse van het handelen en door gerichte aanpassingen te maken worden competenties ontwikkeld. Ook is toenemende zelfsturing belangrijk voor de persoonlijke ontwikkeling en de ontwikkeling van de arbeids- en beroepsidentiteit. Daarbij ontwikkelen leerlingen kennis over zichzelf in relatie tot een beroep. Door ervaringen op te doen in een beroepscontext krijgt de leerling informatie over wie hij is en wat hij wil.⁴⁵

Deze twee elementen van beroepsgerichte didactiek en pedagogiek kunnen als uitgangspunt worden genomen bij het inrichten van de opleidingen voor vakmanschap. Ze sluiten nauw aan

41 Glauvé, Voncken & Van Eck, 2011.

42 Doppenberg, Beijaard & Vink, 2013, p.17 en 35.

43 Glauvé, Voncken & Van Eck, 2011.

44 Glauvé, Voncken & Van Eck, 2011.

45 Zie voor deze alinea: Mulder, 2002; Van den Berg, Biessen, De Bruijn & Onstenk, 2004; Onstenk, De Bruijn & Van den Berg, 2004; Van der Meijden, Westerhuis, Huisman, Neuvel & Groenenberg, 2009; Van der Meijden, Westerhuis, Huisman, Neuvel & Groenenberg, 2009; Biemans, Wesselink, Gulikers, Schaafsma, Versteegen, e.a., 2009; De Bruijn & Leeman, 2011; Glauvé, Van den Berg, Verbeek & Bruijn, 2011.

bij het concept vakmanschap zoals beschreven door Sennett.⁴⁶ Juist door gebruik te maken van zo veel mogelijk authentieke opdrachten en authentieke contexten (eventueel gesimuleerd) krijgen leerlingen de kans om competenties te ontwikkelen door ze te oefenen. Toenemende zelfsturing is bij dit oefenen onmisbaar. Tijdens het oefenen beoordeelt de leerling (onder begeleiding) steeds het eigen handelen en bedenkt hoe het beter kan (de cyclus van doen, denken, aanpassen en weer doen).

Ondersteun de docent door meer evaluatief en ontwerpgericht onderzoek

De raad vraagt aandacht voor de belangrijke rol van docenten in de opleiding vakmanschap. Zij vormen een inspirerend voorbeeld en moeten over vakkennis en pedagogisch-didactische kennis beschikken om de leerprocessen goed te kunnen begeleiden. Om te zorgen dat leerlingen kennis, vaardigheden en attitudes met elkaar in verband brengen, moeten leraren goed kunnen contextualiseren en conceptualiseren en deze processen ook bij de leerlingen kunnen begeleiden. Het gaat hierbij respectievelijk om het toepassen van theoretische concepten in concrete taken en om het onderbrengen van specifieke ervaringen in een theoretisch concept.⁴⁷ Bij deze processen wordt een groot beroep gedaan op actuele en brede kennis over het vak. Ook is het belangrijk dat leraren gepaste ondersteuning kunnen bieden en een goede balans tussen sturen en loslaten realiseren om toenemend zelfgestuurd leren bij de leerling te ontwikkelen.

De leerprocessen die ten grondslag liggen aan het ontwikkelen en integreren van kennis, vaardigheden en houding ontstaan niet vanzelf en zijn ingewikkeld om te begeleiden.⁴⁸ Het is de kunst om leeromgevingen te ontwerpen die deze leerprocessen op gang brengen.⁴⁹ Leraren kunnen worden ondersteund door evaluatief en ontwerpgericht onderzoek dat gericht is op en inzicht verschaft in de inrichting van de leeromgeving.⁵⁰ Wat werkt wel en wat werkt niet in de dagelijkse praktijk? Wat werkt wel en niet voor vmbo-leerlingen? Er zijn wel allerlei verschillende theorieën en modellen ontwikkeld over begeleidingsvormen en begeleidingsgedrag van leraren in het beroepsonderwijs.⁵¹ De literatuurstudie van Glauvé, Van der Berg, Verbeek en De Bruijn (2011) geeft een overzicht van de modellen en theorieën (zie bijlage 2). Als aanvulling daarop is ook onderzoek naar concretisering van deze theorieën en modellen in de praktijk nodig. Op basis hiervan krijgt de leraar handvatten om de leeromgeving vorm te geven. Bovendien kan op basis van dit onderzoek nascholingsaanbod voor leraren worden vormgegeven.⁵² Het verdient daarom aanbeveling dergelijk onderzoek te stimuleren.

3.2 Realiseer opleiding voor vakmanschap op hoog niveau

Vakmanschap gericht op doorstroom naar niveau 3 en 4 van het mbo

Binnen de opleiding vakmanschap kunnen leerlingen programma's volgen die gericht zijn op doorstroom naar niveau 2 van het mbo. Van essentieel belang is het dat er ook programma's gemaakt worden die gericht zijn op doorstroom naar niveau 3 en 4 van het mbo.

46 Sennett, 2008.

47 Baartman & De Bruijn, 2012.

48 Baartman & De Bruijn, 2011.

49 De Corte, 1990.

50 Bronneman-Helmers, Herweijer & Volgers, 2002; De Bruijn & Leeman, 2011.

51 De Bruijn, 2009; Bergenhenegouwen, Mooijmam & Tillema, 2002; Sol & Stokking, 2008; Koopman, 2010.

52 De begeleiding van praktijkleren is complex en ingewikkeld, gerichte nascholing op dit vlak in het kader van registratie in het lerarenregister is aan te raden.

De huidige kaderberoepsgerichte leerweg beoogt een beroepsgerichte opleiding te zijn die toegang geeft tot mbo 3- en 4-opleidingen en zou dus qua niveau gelijkwaardig moeten zijn met de gemengde en de theoretische leerweg. In de praktijk is dit niet gelukt. Leerlingen uit de kaderberoepsgerichte leerweg stromen door op een lager niveau en komen in de praktijk vaak terecht in mbo 2-opleidingen.⁵³ Op deze manier geven de opleidingen waarbij een grote nadruk ligt op beroepsgericht leren alleen toegang tot de laagste niveaus van het middelbaar beroeps- onderwijs. Dit doet de status van het beroepsgerichte leren geen goed. Voor een deel heeft de doorstroom naar niveau 2 te maken met het feit dat het in het verleden voor sommige roc's (regionale opleidingscentra) voordelig was om leerlingen eerst een mbo niveau 2-diploma te laten halen en pas daarna een diploma op mbo-niveau 3. Dat is inmiddels niet meer zo, maar nog steeds is het realiseren van een beroepsgerichte opleiding gericht op doorstroom naar niveau 3 en 4 van het mbo niet de standaard. Dit komt onder andere doordat relatief veel leerlingen in de kaderberoepsgerichte leerweg een zorgbehoefte hebben. Het is niet eenvoudig om deze kwetsbare jongeren naar het niveau van mbo 3 of 4 te brengen. De ene school slaagt daar beter in dan de andere. De raad komt hierop terug in het laatste hoofdstuk.

De raad benadrukt het belang van vakmanschap op hoog niveau. Op *alle* scholen die een opleiding vakmanschap aanbieden, zou de ambitie moeten zijn om een opleiding te hebben die gericht is op doorstroom naar niveau 3 en 4. Hiermee wordt de cognitief sterke en beroepsge- interesseerde leerling de optie geboden om op een hoog niveau in het mbo door te stromen. Zowel voor de huidige 'sterke kaderleerlingen' als voor een deel van de huidige vmbo-tl-leer- lingen is dit een aantrekkelijke route. Het bestaan van deze hoogwaardige beroepsgerichte opleidingen moet leiden tot een herwaardering van vakmanschap. Het is daarmee een essen- tiële voorwaarde voor het realiseren van een positieve status van het beroepsgericht leren.

Bied vakmensen de mogelijkheid zich te ontwikkelen tot 'meester in vakmanschap'

In vergelijking met onderwijsstelsels in het buitenland heeft het Nederlandse onderwijs geen opleiding voor vakmanschap op het EQF-niveau 7 (European Qualifications Framework; niveau 7 is vergelijkbaar met hbo-niveau).⁵⁴ In landen als Frankrijk en Duitsland kunnen studenten zich op het gebied van vakmanschap bekwamen tot 'meester in vakmanschap'. In Duitsland bij- voorbeeld is het mogelijk om via de 'apprenticeship-programma's' door te stromen naar het niveau 'Meister'. In Nederland bestaan dergelijke leer-werktrajecten op hoog niveau niet. Stu- denten kunnen zich alleen verder bekwamen in een vakgebied door een hbo-opleiding te vol- gen, die grotendeels theoretisch van aard is.

De raad adviseert om te verkennen of opleidingen voor vakmanschap op EQF-niveau 7 ook voor de Nederlandse situatie ingevoerd kunnen worden om de leerlingen een aantrekkelijk doorgroeiperspectief te bieden. Is er in Nederland een behoefte aan vakmensen op dit niveau en waar moeten deze opleiding zich dan op richten? De voorbeelden in het buitenland kun- nen een uitgangspunt vormen bij deze verkenning. De raad benadrukt dat het hierbij gaat om een mogelijk toekomstbeeld. Eerst zou vakmanschap binnen het vmbo en mbo geprofileerd moeten worden.

53 Westerhuis & De Bruijn, 2014.

54 Zie European Center for the Development of Vocational Training, 2013a, 2013b, 2013c.

Het Nederlandse stelsel kent in vergelijking met andere landen een vroege selectie.⁵⁵ Doordat er stapel- en switchmogelijkheden bestaan, kan de keuze voor een bepaalde opleiding gecorrigeerd worden als dat nodig is. Daarnaast moeten er ook voor 'laatbloeiërs' altijd mogelijkheden zijn om zichzelf verder te ontwikkelen.⁵⁶ De raad vindt het belangrijk dat deze opties blijven bestaan om de toegankelijkheid van het onderwijs te borgen. De raad adviseert bij de inrichting van de opleiding voor vakmanschap uit te gaan van de volgende maatregelen: 1) behoud het brede, voorbereidende karakter van de initiële fase van het beroepsonderwijs; 2) realiseer intersectoraal vakmanschap en maak keuzes in de regio; en 3) maak gebruik van brugklassen en schakelprogramma's.

Behoud het brede, voorbereidende karakter van de initiële fase van het beroepsonderwijs

De raad benadrukt dat het onderwijs binnen de opleiding vakmanschap niet louter gericht mag zijn op de kwalificerende functie van het onderwijs door een eenzijdige focus op beroepsinhouden. Ook algemeen vormende vakken, burgerschapscompetenties en de persoonlijke ontwikkeling moeten een plek krijgen. De vakcolleges zijn erin geslaagd deze brede basis in de context van vakmanschap te realiseren. Dit kan een inspirerend voorbeeld zijn.

Ook adviseert de raad uit te gaan van brede vakdomeinen waarbinnen vakmanschap aan de orde komt. De vastgestelde profielen kunnen hierbij als uitgangspunt worden genomen.⁵⁷ Door gebruik te maken van relatief brede vakdomeinen hoeft de leerling niet direct te kiezen voor een specifiek vak, maar is er de mogelijkheid voor verdere oriëntatie binnen een breed domein.

Realiseer intersectoraal vakmanschap en maak keuzes in de regio

Voor een andere groep leerlingen komt de keuze voor een vakdomein te vroeg. Zij weten op twaalfjarige leeftijd nog niet binnen welk vakdomein ze zich verder willen ontwikkelen. De raad pleit er daarom voor om ook *intersectorale* vakcolleges in te richten. Daarbij wordt gebruikgemaakt van dezelfde ontwerpprincipes, maar wordt geleerd in beroepscontexten die afkomstig zijn uit verschillende domeinen. Hierdoor krijgen de leerlingen de mogelijkheid om beroepsgericht te leren én kunnen ze zich ook oriënteren op vervolgonderwijs en toekomstig beroep. Ook hier kunnen de vastgestelde profielen gebruikt worden voor de inrichting van de opleiding.

De raad adviseert scholen zich te profileren op basis van een opleiding binnen een breed domein of van een intersectorale opleiding voor vakmanschap. Om voor kleinere groepen leerlingen enige variatie te kunnen organiseren, zijn keuzes nodig. Niet elke school kan alle soorten opleidingen vakmanschap aanbieden. Scholen dienen hun profilering met elkaar af te stemmen en er zo voor te zorgen dat alle leerlingen in de regio een opleiding kunnen kiezen die bij hen past.

Maak gebruik van brugklassen en schakelprogramma's

Om de stapel- en switchmogelijkheden in stand te houden, adviseert de raad om gebruik te maken van brugklassen en schakelprogramma's. Deze klassen en programma's maken het mogelijk om de plaatsing van de leerling op een bepaald niveau of de keuze voor een vakdomein te corrigeren als blijkt dat een leerling niet op zijn of haar plek zit.

⁵⁵ Onderwijsraad, 2010.

⁵⁶ Onderwijsraad, 2010.

⁵⁷ Zie hierboven, voetnoot in paragraaf 2.1.

Binnen de brugklassen bieden de scholen vakken op diverse niveaus aan. Het programma-aanbod is zodanig dat in het tweede jaar in principe beide niveaus binnen de opleiding kunnen worden gekozen. De raad stelt voor om op bescheiden schaal schakelprogramma's in te zetten wanneer leerlingen willen overstappen tussen verschillende vakcolleges, of van de opleiding vakmanschap naar de mavo-opleiding of andersom. Deze schakelprogramma's hoeven niet per se een extra jaar onderwijs te betekenen, de omvang van het programma kan variëren naar gelang de kennis en vaardigheden van de leerling. Bij het overstappen tussen vakcolleges zal het vooral gaan om het inhalen van de relevante beroepsgerichte kennis en vaardigheden. Bij de overstap naar de opleiding vakmanschap of naar het mavo zal het verschil in beroepsgerichte kennis of theorie moeten worden ingehaald.

3.4 Faciliteer samenwerking vmbo en mbo

Samenwerking in regio richten op praktijkcomponent van opleiding vakmanschap

Om te komen tot een relevante en aantrekkelijke opleiding voor vakmanschap van hoge kwaliteit, is samenwerking tussen vmbo, mbo en bedrijfsleven essentieel. Binnen samenwerkingsverbanden werkt men aan de opzet en inhoud van de programma's. Voor de opleidingen in het vmbo en mbo is de praktijkcomponent belangrijk. In het curriculum wordt veel gebruikgemaakt van realistische praktijkopdrachten en simulaties in praktijklokalen. Om het lesmateriaal en de leeromgeving zo veel mogelijk te laten aansluiten bij de beroepspraktijk en bij nieuwe ontwikkelingen, is inbreng vanuit het bedrijfsleven onmisbaar. Ook voor leren op de werkplek en stages is samenwerking noodzakelijk. Het is hierbij belangrijk dat het leren in de school en het leren op de werkplek op elkaar aansluiten.

De samenwerking is meestal in de regio georganiseerd. Regionale samenwerking tussen vmbo, mbo en bedrijfsleven is een aandachtspunt in het beleid.⁵⁸ In het verleden is hierop ingezet door een Kaderregeling regionale projecten impulsprogramma vmbo. Dit vormde een onderdeel van het breder impulsprogramma voor het vmbo.⁵⁹ In 2003 zijn er vervolgprijzen gekomen met opnieuw een regeling om regionale vernieuwingsprojecten vmbo te stimuleren. De projecten waren erop gericht om in de regio inhoudelijke vernieuwingen vorm te geven. Hiermee werd beoogd het leerproces van de leerlingen te versterken. Een belangrijk aspect van deze benadering was ook het vormgeven van werkend leren in stages en de leer-werktrajecten. Er werden positieve resultaten behaald met deze projecten.⁶⁰

De raad adviseert binnen de regionale samenwerkingsverbanden tussen vmbo, mbo en bedrijfsleven de opzet en vorm van de praktijkoriëntatie en het praktijkleren binnen de opleiding vakmanschap uit te werken. De raad vraagt hierbij aandacht voor het verschil tussen de functie van de opleiding vakmanschap en het mbo. Het vmbo is geen arbeidsmarktqualificerende opleiding, maar bereidt voor op het mbo, dat wel een arbeidsmarktqualificerende opleiding is. Het is daarom belangrijk dat de vmbo-praktijkoriëntaties in het onderwijsprogramma geen blauwdruk worden van het praktijkleren in het mbo. Er moet ruimte zijn om het programma af te stemmen op de vmbo-leerling en op de oriënterende en voorbereidende functie van het vmbo.⁶¹

58 Ministerie van Onderwijs, Cultuur en Wetenschap, 2011.

59 Ministerie van Onderwijs, Cultuur en Wetenschap, 2000.

60 Ministerie van Onderwijs, Cultuur en Wetenschap, 2003; Polder & Voncken, 2003.

61 Ministerie van Onderwijs, Cultuur en Wetenschap, 2003; Heere & De Vries, 2003.

De overheid heeft de rol om te bekijken of aanpassingen in wet- en regelgeving nodig zijn om de praktijkoriëntatie en het praktijkleren te kunnen implementeren. De vakcolleges zijn ontwikkeld binnen een experimenteerwet en hebben daardoor meer mogelijkheden om het onderwijs op een andere manier te organiseren. Zij zijn bijvoorbeeld niet gebonden aan regels voor begeleide onderwijstijd, waardoor het mogelijk wordt om stages op te nemen in het curriculum.

Landelijke uitgangspunten voor de ontwikkeling van de praktijkoriëntatie en het praktijkleren binnen de opleiding vakmanschap kunnen de regionale ontwikkelingen ondersteunen. De raad adviseert dan ook op landelijk niveau het vmbo toe te voegen aan de overlegstructuren die binnen de SBB (Stichting voor Beroepsonderwijs en Bedrijfsleven) zijn georganiseerd. Binnen deze structuren kunnen zij richting geven aan de regionale ontwikkelingen.

Faciliteer samenwerking door eenduidige bekostiging en helder toezicht

Een ander belangrijk thema in de regionale samenwerking is het realiseren van doorgaande leerlijnen tussen vmbo en mbo. De overheid schept voorwaarden voor de integratie van het vmbo en het mbo. Er is een experimenteerwet ingevoerd om het mogelijk te maken vm2-trajecten te ontwikkelen, waarbij de opleiding voor de basisberoepsgerichte leerweg vanaf het derde leerjaar wordt geïntegreerd met de mbo-opleiding op niveau 2. Inmiddels is de experimenteerwet verruimd. Vanaf schooljaar 2016-2017 kunnen instellingen ook een geïntegreerde opleiding van vmbo naar mbo-niveau 3 en voor de kaderberoepsgerichte, gemengde en theoretische leerweg naar mbo-niveau 4 aanbieden.⁶²

Aanvullend op deze initiatieven adviseert de raad te verkennen of en op welke punten in governance en bekostiging aanpassingen nodig zijn om het behalen van educatieve doelstellingen te vergemakkelijken. Op dit moment hebben de opleidingen te maken met verschillende inspectieregimes en toezichtkaders en verschillende bekostigingssystemen. Dit kan een extra hindernis zijn bij het realiseren van doorgaande leerlijnen en bij het intensiveren en verkorten van de opleidingen. Scholen hebben te maken met inspecteurs die verschillende accenten leggen als het gaat om de kwaliteit van de opleidingen, doordat zij werken met verschillende toezichtkaders. Ook zijn er verschillen in de bekostiging, waardoor prikkels kunnen ontstaan om meer leerlingen in de ene en minder leerlingen in de andere sector in te schrijven, afhankelijk van wat voor de opleiding het beste uitkomt in plaats van waar de leerling bij gebaat is.

Ook adviseert de raad in te zetten op het faciliteren van samenwerking door regionale monitoring van het samenwerkingsbeleid. Voorbeelden daarvan zijn rapportages over de doorstroom van leerlingen van de opleiding voor vakmanschap naar het mbo, studieresultaten en factoren die bijdragen aan succes op de arbeidsmarkt. Op basis van deze regionale monitorgegevens kunnen de onderwijsinstellingen hun leerlijnen en samenwerkingsbeleid optimaliseren en leerlingen en ouders informeren.

62 Rijksoverheid, 2015.

Versterk de positie van het mavo door deze opleiding te profileren als startpunt voor doorlopende leerlijnen. Neem hiervoor beroepsgerichte vakken op in het curriculum en bereid leerlingen met havo-ambitie voor in speciale opstroomklassen.

4 **Aanbeveling 2: cluster vmbo-gl en -tl en realiseer startpunt voor doorgaande leerlijnen**

De raad pleit voor clustering van de opleidingen vmbo-gl en -tl tot een opleiding mavo. Deze opleiding vormt het startpunt voor doorgaande leerlijnen naar zowel de beroepskolom als andere delen van het voortgezet onderwijs. Door een betere aansluiting met het mbo en het havo worden onnodige obstakels weggenomen voor leerlingen die willen en kunnen doorgroeien naar het hbo.

De positie van het nieuwe mavo kan worden versterkt door een betere aansluiting met het middelbaar beroepsonderwijs. De raad adviseert dus niet om het traditionele mavo weer in te voeren, maar pleit voor een opleiding waarin beroepsgerichte vakken en didactiek in het curriculum zijn opgenomen, gecombineerd met veel aandacht voor loopbaanoriëntatie en -begeleiding. Door beroepsgerichte vakken en didactiek op te nemen worden er bovendien mogelijkheden gecreëerd om ook op hoge niveaus beroepsgericht te leren. Dit komt de status van het beroepsgerichte leren ten goede.

De positie van de opleiding kan verder worden versterkt door verbeterde aansluiting met het havo. De doorstroom vanuit het vmbo naar het havo, die voor sommige leerlingen een belangrijke emancipatieroute is, lijkt te stagneren. Inhoud en niveau van de algemeen vormende vakken en de pedagogisch-didactische aanpak kunnen beter afgestemd worden op doorstroom naar het havo. Reeds ontwikkelde handreikingen kunnen hiervoor gebruikt worden. Ook kan er gebruikt worden gemaakt van opstroomklassen.

4.1 **Gedegen voorbereiding op mbo door beroepsgerichte vakken en didactiek in het curriculum**

Stem het programma beter af op het middelbaar beroepsonderwijs

Verreweg de meeste leerlingen (meer dan 80%) stromen vanuit vmbo-gl en -tl (mavo) door naar het middelbaar beroepsonderwijs. Het onderwijs binnen vmbo-tl (mavo) is echter uitsluitend algemeen vormend van aard. Ook in het wetsvoorstel over de invoering van de nieuwe beroepsgerichte programma's in het vmbo dat op dit moment in voorbereiding is, blijven deze programma's beperkt tot de basis- en kaderberoepsgerichte leerweg en de gemengde leerweg. Leerlingen in de theoretische leerweg en het mavo moeten het zonder beroepsgerichte vakken doen. Ook de keuzevakken zijn beperkt tot algemeen vormende vakken. Alleen in de schoolspecifieke vakken (vakken die een school zelf kan toevoegen) is aandacht mogelijk

voor beroepsgerichte vakken. Van deze ruimte wordt dan ook gebruikgemaakt: om de leerlingen beter voor te bereiden op het vervolgonderwijs, profileren sommige vmbo-tl-scholen en mavo's zich richting beroepsgerichte opleidingen. Deze scholen leggen meer verbinding met de beroepsweld en investeren in het aanbieden van beroepsgerichte vakken of in bijspijkerprogramma's. Voorbeelden zijn de mavo+, de technomavo en de mavo exact.

Waarin onderscheidt de technomavo zich van de gewone theoretische leerweg?

“Wij bieden de leerlingen een pakket techniek aan. Ze staan één middag in de week in de werkplaats, dat zijn extra uren bovenop hun rooster voor de gewone mavo-vakken. Ze gaan dan dingen bedenken, ontwerpen en uitvoeren. Dat is techniek. Deze leerlingen zijn dus veel eerder bezig met die dingen die ze leuk vinden, die hen goed liggen en waar ook een goede toekomst in zit. Op deze manier krijgen ze een extra voorsprong als ze verder willen in de techniek. Maar ze krijgen ook een normaal, stevig mavo-pakket met wiskunde, natuurkunde, economie, Nederlands en alle vreemde talen. Daarmee kunnen ze nog alle kanten uit, ook een andere dan techniek, mochten ze dat bij nader inzien toch liever willen.”

Bron: Go vmbo Magazine

In de nieuwe opzet van de mavo-opleiding dient het volgen van beroepsgerichte vakken en het toepassen van beroepsgerichte didactiek de standaard te zijn. Beroepsgerichte vakken kunnen bijvoorbeeld deel uitmaken van het profiel. Ook binnen het keuzedeel zouden leerlingen de ruimte moeten hebben om beroepsgerichte vakken te volgen. Het is essentieel dat het hierbij gaat om echte beroepsgerichte vakken, waarbij de leerlingen de mogelijkheid hebben om kennis te maken met een beroepsgerichte vorm van leren en de vakken een inhoudelijke oriëntatie bieden op de vervolgopleiding. Hierbij kan gekeken worden naar de profielen zoals deze zijn ontwikkeld voor de beroepsgerichte leerwegen in het vmbo.

Daarnaast moet er ruimte zijn voor de mavo-opleiding om zelf te bepalen hoe het curriculum meer beroepsgericht kan worden gemaakt en aan welke (werknemers)vaardigheden aandacht besteed zou moeten worden, zodat er een adequate voorbereiding is op het mbo. Te denken valt aan het werken met realistische praktijkproblemen, stages, gastdocenten uit het bedrijfsleven en het volgen van vakken in het mbo (proefstuderen). Ook zou het sectorwerkstuk kunnen bestaan uit het uitvoeren van een opdracht voor een bedrijf.

Voor relevante beroepsgerichte onderdelen is samenwerking nodig

Ook hier is samenwerking met vervolgopleiding en het bedrijfsleven essentieel. Alleen door samenwerking kan een goede oriëntatie op vervolgonderwijs en beroep gerealiseerd worden. In hoofdstuk 3 zijn over dit onderwerp aanbevelingen gedaan. Deze aanbevelingen zijn ook relevant voor de beroepsgerichte mavo-opleiding.

Investeer in de ontwikkeling van lob: faciliteer bestaande netwerken

Het karakter van voorbereidend beroepsonderwijs kan verder versterkt worden door de ontwikkeling van het onderdeel loopbaanoriëntatie en -begeleiding binnen de opleiding mavo. Ondanks de toegenomen aandacht voor loopbaanoriëntatie en -begeleiding is rond de 20% van de leerlingen in het vmbo aan het einde van de opleiding nog niet zeker van hun keuze en weet een kleine 20% helemaal niet wat ze willen worden.⁶³ Wanneer er een definitieve keuze moet worden gemaakt, blijken leerlingen zich te weinig bewust te zijn van hun sterke kanten,

63 Neuvel & Van Esch, 2011.

hebben ze een vaag of onrealistisch beeld van beroepen en vervolgoopleidingen,⁶⁴ en hebben ze nog onvoldoende ontdekt welk werk bij hen past.⁶⁵ Dit alles bemoeilijkt een goede aansluiting op het vervolgonderwijs.⁶⁶

Meer beroeps- en praktijkgericht onderwijs kan loopbaanoriëntatie en -begeleiding een impuls geven.⁶⁷ Door kennis te maken met realistische praktijkproblemen⁶⁸ en werkervaringen op te doen, krijgen de leerlingen een realistisch beeld van de eigen mogelijkheden, van vervolgstudies en van werk.⁶⁹ Het volgen van praktijkgericht onderwijs blijkt positief samen te hangen met de mate waarin de leerling zeker is over de keuze die hij heeft gemaakt voor zijn vervolgoopleiding.⁷⁰ Het verwerven van een realistisch beeld van werk, motieven en kwaliteiten komt niet tot stand door *alleen* praktijkgerichte ervaringen aan te bieden.⁷¹ Leerlingen blijken niet vanuit zichzelf te reflecteren op de ervaringen en hebben hier begeleiding bij nodig. Een dialoog tussen decaan/vakdocent en leerling waarin reflectie gestimuleerd wordt, is noodzakelijk. Daarom heeft de raad eerder geadviseerd om de rol van decanen en vakdocenten te versterken door in te zetten op meer mogelijkheden voor professionalisering op dit vlak.⁷²

Het project Stimulering LOB van de VO-raad is beëindigd in 2014. Voor de verdere ontwikkeling van loopbaanoriëntatie en -begeleiding zijn aanvullende maatregelen nodig. De raad adviseert de infrastructuur die binnen het Stimuleringsproject LOB ontstaan is, te handhaven. Door de binnen dit project ontwikkelde bovenschoolse en bovensectorale netwerken in stand te houden, kan de expertise op dit gebied voor het voortgezet onderwijs worden gebundeld en verspreid.

4.2 Verbeter doorstroommogelijkheid naar havo door opstroomklassen

Neem reeds ontwikkelde handreikingen als uitgangspunt bij verbeteren aansluiting

Versillende onderzoeken hebben knelpunten in de aansluiting tussen vmbo-tl (mavo) en havo aan het licht gebracht. Ten eerste laat de programmatische aansluiting te wensen over. Er is een matige aansluiting voor wat betreft de vakinhoud van een aantal vakken.⁷³ Dit geldt met name voor Nederlands en wiskunde. Dit is ook terug te vinden in het examencijfer van leerlingen. Vmbo-leerlingen scoren gemiddeld iets lager op het centraal examen havo voor Nederlands en wiskunde. Hetzelfde beeld komt terug bij de samengestelde eindcijfers van het examen havo.⁷⁴ Ten tweede wordt de overstap bemoeilijkt door verschillen in pedagogisch-didactische benadering.⁷⁵ Op het havo wordt de lesstof op een andere manier aangeboden en toegepast, de leerlingen worden minder bij de hand genomen, de hoeveelheid leerstof is groter, er is een grotere spreiding van leerstof en het huiswerk wordt minder gecontroleerd.⁷⁶ Hier-

64 Boer, Mittendorff & Sjenitzer, 2004.

65 Kuijpers & Meijers, 2009.

66 VO-raad, 2010.

67 Onderwijsraad, 2014.

68 Bailey, Hughes & Moore, 2004; Collins, Brown & Newman, 1989; Duffy & Cunningham, 1996.

69 Brooks, Cornelius & Joseph, 1995.

70 Kuijpers & Meijers, 2009; Kuijpers, 2008.

71 Meijers, Kuijpers & Bakker, 2006.

72 Onderwijsraad, 2014.

73 VO-raad, 2010; Monnik, Van Oostrum, Bossers, Smit, Van Ommeren, e.a., 2010; Van der Linden & Klein, 2013; Sniekers, Van Lanschot Hubrecht, Van den Brink & Duursma, 2012.

74 Hofman & Spijkerboer 2009.

75 VO-raad, 2010; Van Esch & Neuvel, 2010; Monnik, Van Oostrum, Bossers, Smit, Van Ommeren, e.a., 2010; Hofman & Spijkerboer, 2009.

76 Monnik, Van Oostrum, Bossers, Smit, Van Ommeren, e.a., 2010.

door zijn algemene, vakoverstijgende vaardigheden belangrijk voor een succesvolle doorstroming naar het havo. Het gaat dan bijvoorbeeld om effectieve leerstrategieën, plannen, abstract denken, analyseren, problemen oplossen en zelfstandig werken.⁷⁷ Omdat leerlingen deze vaardigheden binnen de theoretische leerweg (mavo) niet expliciet ontwikkelen, is de overstap naar het havo voor velen van hen niet gemakkelijk.

Aansluitingsproblemen ontstaan soms ook door de keuze van het vakkenpakket. De samenstelling van het vakkenpakket binnen de theoretische leerweg of het mavo bepaalt voor een groot deel de mogelijkheden voor de profielkeuze in havo 4. Om optimaal voorbereid te zijn op een specifiek examenprofiel op het havo, moeten leerlingen vroegtijdig bedenken wat het juiste pakket voor hen is. Doordat het onderdeel loopbaanoriëntatie en -begeleiding niet op alle scholen even goed ontwikkeld is, gebeurt dit nog onvoldoende.

Tot slot blijken er knelpunten in de toelating van vmbo-leerlingen of mavo-leerlingen op havo-scholen. De vrijheid die scholen hebben bij het stellen van overgangsnormen en toelatingseisen, heeft geleid tot willekeur. De toelatingsvoorwaarden die havo-scholen aan vmbo-gediplomeerden stellen, variëren per school en per regio. Hierdoor weten leerlingen die hun vmbo-diploma hebben gehaald niet, of pas in een laat stadium, waar ze aan toe zijn. Ook hebben scholen de vrijheid om te kiezen voor een doubleerverbod, waarbij doubleren door oud-vmbo-leerlingen op het havo niet is toegestaan; dit verbod geldt niet voor leerlingen die op het havo zijn begonnen.⁷⁸

De raad adviseert uit te gaan van de handreikingen die zijn gedaan om de aansluiting met het havo te verbeteren. Om een goede en eerlijke overgang van vmbo naar het havo te realiseren is er een toelatingscode opgesteld door de VO-raad. Hierin zijn kaderstellende afspraken vastgelegd waaraan havo-scholen zich moeten houden bij het stellen van toelatingscriteria.⁷⁹ Bij de toelatingscode zijn intenties geformuleerd om de programmatische aansluiting en loopbaanoriëntatie en -begeleiding te verbeteren. Deze handreikingen hebben betrekking op de knelpunten in vakinhoud, vakoverstijgende vaardigheden, pedagogische-didactische aanpak en keuze in vakkenpakket.⁸⁰ Daarnaast doet de raad een nadrukkelijk appel op de schoolleiders en leraren in het voortgezet onderwijs om de verbetering van de overgang op te pakken. Uiteindelijk moet deze verbeterde aansluiting gestalte krijgen in de onderwijspraktijk, zodat de doorstroommogelijkheden in het Nederlandse stelsel blijven bestaan. Ook de onderwijsinspectie zou een rol kunnen krijgen. De aansluiting van de opleiding mavo op het havo kan een aandachtspunt worden in het toezicht.

Realiseer opstroomklassen

De SLO (nationaal expertisecentrum leerplanontwikkeling) heeft verschillende scenario's uitgewerkt voor een betere aansluiting tussen vmbo en havo.⁸¹ Een van de scenario's is het werken met extra lessen voor leerlingen met een havo-ambitie. De raad ziet dit als een veelbelovende optie, omdat de overstap naar het havo door een bescheiden groep leerlingen gemaakt wordt (ongeveer 20% van de leerlingen binnen de theoretische leerweg). Door opstroomklassen in te richten kan deze groep voorbereid worden op de overstap. Binnen deze opstroomklassen

77 Sniekers, Hubrecht, Brink & Duursma, 2012.

78 Van Esch & Neuvel, 2009.

79 VO-raad, z.j.

80 Handreiking ter verbetering aansluiting vmbo (tl) en havo. Behorend bij de toelatingscode van vmbo naar havo (2014); SLO (2012) een havo-diploma voor meer leerlingen.

81 Jansma, Kleunen & Schmidt, 2011.

volgen de leerlingen de algemeen vormende vakken op een niveau dat voorbereid op havo en met een relevante inhoud. Ook maken de leerlingen kennis met de in de havo-bovenbouw te verwachten pedagogisch-didactische aanpak en leren ze zelfstandiger te zijn, beter te plannen, en te werken met grotere leerstofeenheden en met striktere eisen.

De raad acht doordenking van het gehele stelsel nodig en zal hierop terugkomen in toekomstige adviezen over een veerkrachtig onderwijsbestel. Daarnaast vraagt de raad aandacht voor de opvang van kwetsbare jongeren binnen de opleiding voor vakmanschap.

5 Tot slot: de toekomst

De aanbevelingen in dit advies zijn gericht op het vereenvoudigen van de structuur van het vmbo, waardoor het onderwijs overzichtelijker wordt en beter te organiseren is. Daarnaast richt het advies zich op het realiseren van aantrekkelijke opleidingen met een eigen identiteit en functie in het stelsel. Met deze aanbevelingen is een nieuwe stap gezet richting een structurele versterking van de positie van het vmbo. Voor de toekomst ziet de raad twee thema's die aandacht verdienen.

5.1 Doordenking gehele stelsel nodig

De vraag naar het versterken van de positie van het vmbo staat niet los van de vraag naar de positie van havo, vwo, mbo en hbo in het stelsel. Het voert te ver om de inrichting van het voortgezet onderwijs over de gehele breedte voor het voetlicht te brengen in dit advies over versterking van het vmbo en profilering van het vakmanschap. De raad acht het verstandig om dit thema te adresseren in toekomstige adviezen die gaan over een veerkrachtig onderwijsbestel.

Recentelijk hebben verschillende organisaties een aanzet gegeven tot een maatschappelijk debat rond de relatie tussen vmbo, havo en vwo. De VO-raad pleitte onlangs voor een maatwerkdiploma waarbij de schotten tussen vmbo, havo en vwo grotendeels verdwijnen. Volgens de VO-raad moet het mogelijk worden dat een leerling bijvoorbeeld vijf vakken op havo-niveau doet en drie vakken op vwo-niveau. Hierdoor kan het onderwijs beter aansluiten bij de talenten van de leerlingen.⁸² In het sectorakkoord is er ook aandacht voor flexibiliteit in het onderwijs. Men wil werken aan meer flexibiliteit in het stelsel om eigentijds en uitdagend onderwijs te realiseren. Hierbij gaat het niet alleen om flexibiliteit in de examinering, maar ook om flexibiliteit in de organisatie van het onderwijs. Er moet ruimte komen om te differentiëren naar tempo en niveau.⁸³ De MBO Raad heeft de aandacht gevestigd op de inrichting van de theoretische leerweg en het havo. Hij pleit voor het samenvoegen van deze opleidingen, waarbij de opleiding meer beroepsvoorbereidend wordt ingevuld. De leerlingen krijgen een breed pakket aan vakken en na vier of vijf jaar wordt bepaald welk niveau de leerlingen hebben en of ze doorstromen naar mbo of hbo. Dit is te zien als een moderne versie van de middenschool.⁸⁴ De Onderwijsinspectie ten slotte heeft uitspraken gedaan over het voortgezet onderwijs. Hij concludeert dat er druk op de overgangen binnen het stelsel staat. Er wordt minder gestapeld

⁸² Rosenmöller, 2015.

⁸³ Klaar voor de toekomst!, 2015. De Onderwijsraad heeft een advies in voorbereiding over de flexibilisering van het onderwijs. Ook op dit specifieke thema zal de Onderwijsraad nog terugkomen in de toekomst.

⁸⁴ MBO Raad, 2015.

en de opstroom van leerlingen stagneert.⁸⁵ Kortom de inrichting van het voortgezet onderwijs staat volop in de belangstelling.

De raad vindt het idee van een meer beroepsgerichte havo interessant, maar nog onvoldoende doordacht. In dit advies is vooral gezocht naar mogelijkheden om op korte termijn het imago van het beroepsgerichte leren te verbeteren door de associatie tussen 'beroepsgericht leren' en 'cognitief minder begaafd' te doorbreken. Het doel is om aantrekkelijk onderwijs te bieden voor een kleiner wordende groep leerlingen, zodat deze groep minder gestigmatiseerd wordt. De raad stelt een opleiding vakmanschap voor, die ook gericht is op doorstroom naar de hoogste niveaus van het mbo. In een toekomstig advies wil de raad verkennen in hoeverre en in welke vorm het beroepsgerichte leren ook binnen het havo en vwo een plek zou kunnen krijgen. Hierdoor zou er op alle niveaus binnen het voortgezet onderwijs beroepsgericht kunnen worden geleerd, wat positief kan uitwerken voor de status ervan en de reputatie van vakmanschap. Bovendien geeft dit een coherent curriculum in de gehele kolom beroepsopleidingen tot en met het hoger beroepsonderwijs. Ook wil de raad nadrukkelijk stilstaan bij mogelijke neveneffecten van meer beroepsgericht leren binnen havo en vwo. Wanneer bijvoorbeeld het havo meer beroepsgericht wordt, zou dit ertoe kunnen leiden dat meer leerlingen kiezen voor het vwo. Dergelijke onbedoelde neveneffecten dienen goed onderzocht te worden voordat er vergaande veranderingen worden doorgevoerd. Uiteindelijk gaat het niet per definitie om stelselwijzigingen, maar om verbetering van de kwaliteit van het onderwijs en het voorbereiden van jongeren op een positie op de arbeidsmarkt.

5.2 Besteed aandacht aan de opvang van kwetsbare jongeren binnen de opleiding voor vakmanschap

De in dit advies voorgestelde maatregelen dragen bij aan een positief imago van het vmbo. Het relatief grote aantal leerlingen met een zorgbehoefte binnen het vmbo blijft echter bestaan. Dit is voor een deel een maatschappelijk vraagstuk en kan niet direct binnen het onderwijs opgelost worden. Er zijn nu eenmaal relatief veel zorgleerlingen in het vmbo; voor een deel is dit ook veroorzaakt doordat met de invoering van het vmbo het speciaal onderwijs werd gereduceerd. Met de inzet van leerwegondersteunend onderwijs werden leerlingen opgevangen in het vmbo. Wel vraagt de raad extra aandacht voor de opvang van deze kwetsbare jongeren binnen de opleiding voor vakmanschap.

Een aantal elementen uit dit advies zullen naar de mening van de raad met name positief uitwerken voor de hier bedoelde kwetsbare jongeren. De voorgestelde opleiding voor vakmanschap in dit advies gaat uit van doorgaande leerlijnen naar het mbo, waarbij de opleiding voor vakmanschap en het mbo voor een deel geïntegreerd worden. Hierdoor wordt de overgang versoepeld. Juist bij overgangen van de ene naar de andere schoolsoort vallen kwetsbare jongeren vaak uit.⁸⁶ Daarnaast versterkt de nadruk op vakmanschap als (h)erkend beroep in de maatschappij de positie van deze jongeren op de arbeidsmarkt.

Aanvullend hierop adviseert de raad de evaluaties van passend onderwijs af te wachten om te bekijken hoe de zorgstructuur rond de opleiding voor vakmanschap verbeterd kan worden. Ook vraagt de raad aandacht voor de pedagogische en didactische opdracht van de leraren binnen de opleiding vakmanschap. Vooral kwetsbare jongeren zijn gebaat bij een veilig leerkli-

⁸⁵ Inspectie van het Onderwijs, 2014b.

⁸⁶ Elffers, 2011. Ministerie van Onderwijs, Cultuur en Wetenschap, 2013.

maat waarbij orde en structuur gerealiseerd worden.⁸⁷ Verkend zou moeten worden op welke manier leraren binnen de opleiding voor vakmanschap ondersteund kunnen worden bij het realiseren van dit veilige leerklimaat.

87 Creemers, 1994; Scheerens & Bosker, 1997; Hattie, 2009.

Afkortingen

bb	basisberoeps
EQF	European Qualifications Framework
gl	gecombineerde leerweg
havo	hoger algemeen vormend onderwijs
kb	kaderberoeps
lbo	lager beroepsonderwijs
lob	loopbaanoriëntatie en -begeleiding
lom	leer- en opvoedingsmoeilijkheden
lwoo	leerwegondersteunend onderwijs
mavo	middelbaar algemeen vormend onderwijs
mbo	middelbaar beroepsonderwijs
mlk	moeilijk lerende kinderen
OCW	Onderwijs, Cultuur en Wetenschap
roc	regionaal opleidingscentrum
SBB	Stichting voor Beroepsonderwijs en Bedrijfsleven
SLO	(nationaal expertisecentrum leerplanontwikkeling)
tl	theoretische leerweg
vbo	voorbereidend beroepsonderwijs
vmbo	voorbereidend middelbaar beroepsonderwijs
vwo	voorbereidend wetenschappelijk onderwijs

Literatuur

- Baartman, L., Schaap, H. & De Bruijn, E. (2012). Students' learning process during school-based learning and workplace learning in vocational education: a review. *Vocations and Learning*, 5, 99-117.
- Baartman, L. & De Bruijn, E. (2011). Integrating knowledge, skills and attitudes: Conceptualising learning processes towards vocational competence. *Educational Research Review*, 6(2), 125-134.
- Bailey, T.R., Hughes, K.L. & Moore, D.T. (2004). *Working knowledge. Work-based learning and education reform*. New York: RoutledgeFarmer.
- Berghenhenegouwen, G.J., Mooijmam, E.A.M. & Tillema, H. (2002). *Strategisch opleiden en leren in organisaties*. Deventer: Kluwer.
- Biemans, H., Wesselink, R., Gulikers, J., Schaafsma, S., Verstegen, J. & Mulder, M. (2009). Towards competence VET: dealing with the pitfalls. *Journal of vocational education and training*, 61(3), 267-286.
- Bronneman-Helmers, H., Herweijer, L.J. & Volgers, H.M.G. (2002). *Voortgezet onderwijs in de jaren negentig*. Den Haag: SCP.
- Brooks, L., Cornelius, A., Greenfield, I. & Joseph, E. (1995). The relation between career related work or internship experiences and the career development of college seniors. *Journal of Vocational behavior*, 46(3), 332-349.
- Collins, A., Brown, J.S. & Newman, S.E. (1989). Cognitive apprenticeship: teaching the craft of reading, writing and mathematics. In L.B. Resnick (ed.), *Knowing, learning and instruction* (347-361). Hillsdale: Lawrence Erlbaum.
- Commissie-Van Veen (1994). *Recht doen aan verscheidenheid*. Den Haag: Commissie-Van Veen.
- Creemers, B.P.M. (1994). *The effective classroom*. London: Cassell.
- De Bruijn, E. (2009). De docent beroepsonderwijs; jongleren op het grensvlak van twee werelden. In Hogeschool Utrecht (ed.), *De identiteit van de hbo-professional* (18-24). Utrecht: Hogeschool Utrecht.
- De Bruijn, E. & Leeman, Y. (2011). Authentic and self-directed learning in vocational education: challenges to vocational educators. *Teacher and Teacher Education*, 27, 694-702.
- De Corte, E. (1990). Ontwerpen van krachtige leeromgevingen. In M.J. Ippel & J.J. Elshout (eds.), *Training van hogere-orde denkprocessen* (133-149). Amsterdam/Lisse: Swets & Zeitlinger.
- Den Boer, P., Mittendorff, K. & Sjenitzer, T. (2004). *Beter kiezen. Onderzoek naar keuzeprocessen van jongeren in het vmbo en mbo*. Den Haag: Platform Beta techniek.
- Doppenberg, J., Beijaard, D. & Vink, R. (2013). *Implementatie van het concept Vakcollege: het implementatieproces en factoren van invloed*. Eindhoven/Tilburg: Eindhoven School of Education, IVA Onderwijs.
- Driessen, G., Doesborgh, J., Roeleveld, J. & Van der Veen, I. (2005). *Van basis- naar voortgezet onderwijs Voorbereiding, advisering en effecten. Analyses bij het PRIMA cohort onderzoek 5e meting*. Nijmegen/Amsterdam: ITS/SCO-Kohnstamm Instituut.
- Duffy, T.M. & Cunningham, D.J. (1996). Constructivism: implications for the design and delivery of instruction. In D. Jonassen (ed.), *Handbook of research of educational communications and technology* (170-198). New York: Simon & Schuster MacMillan.
- Elffers, L. (2011). *The Transition to PostSecondary Vocational Education: Students' Entrance, Experiences, and Attainment*. Proefschrift. Enschede: Ipskamp Drukkers B.V.
- European Center for the Development of Vocational Training (2013a). *Sportlight on VET Finland*. Geraadpleegd op 17 juni 2015 via <http://www.cedefop.europa.eu/en/publications-and->

- resources/publications/8055.
- European Center for the Development of Vocational Training (2013b). *Sportlight on VET France*. Geraadpleegd op 17 juni 2015 via <http://www.cedefop.europa.eu/en/publications-and-resources/publications/8056>.
- European Center for the Development of Vocational Training (2013c). *Sportlight on VET Germany*. Geraadpleegd op 17 juni 2015 via <http://www.cedefop.europa.eu/en/publications-and-resources/publications/8057>.
- Glaudé, M., Van den Berg, J., Verbeek, F. & De Bruijn, E. (2011). *Pedagogisch-didactisch handelen van docenten in het middelbaar beroepsonderwijs. Literatuurstudie*. Amsterdam/'s-Hertogenbosch: SCO-Kohnstamm Instituut/ECBO.
- Glaudé, M., Voncken, E. & Van Eck, E., (2011). *Doorlopende leerweg door het Vakcollege*. Amsterdam: Kohnstamm Instituut.
- Hattie, J. (2009). *Visible learning*. New York: Taylor & Francis Ltd.
- Hofman, R.H. & Spijkerboer, A.W. (2009). *Ervaren deficienties door havo- en mbo-opleidingen in de basisbagage van vmbo'ers*. Den Haag: Onderwijsraad.
- Inspectie van het Onderwijs (2012). *De staat van het onderwijs. Onderwijsverslag 2010-2011*. Utrecht: Inspectie van het Onderwijs.
- Inspectie van het Onderwijs (2014a). *De kwaliteit van het basisschooladvies*. Utrecht: Inspectie van het Onderwijs.
- Inspectie van het Onderwijs (2014b). *De staat van het onderwijs. Onderwijsverslag 2013-2014*. Utrecht: Inspectie van het Onderwijs.
- Jansma, N., Van Kleunen, E. & Schmidt, V. (2011). *Scenario's voor de aansluiting tussen vmbo-tl en havo*. Enschede: SLO Nationaal expertisecentrum leerplanontwikkeling.
- Karsten, S. (2011). Historie en perspectief van het vmbo. In K. van der Wolf & P. Huizinga (eds.), *Het Nederlandse beroepsonderwijs: valt daar iets aan te doen?* Antwerpen/Apeldoorn: Garant.
- Klaar voor de toekomst!* (2015). Sectorakkoord VO 2014-2017. Geraadpleegd op 10 juni 2015 via <http://www.vo-raad.nl/sectorontwikkeling>.
- Koopman, M. (2010). *Students' goal orientations, information processing strategies and knowledge development in competence-based pre-vocational secondary education*. Eindhoven: Eindhoven School of Education.
- Kuijpers, M. (2008). Loopbaandialoog: over leren kiezen (en) leren praten. In M. Kuijpers & F. Meijers (eds.), *Loopbaanleren, onderzoek en praktijk in het onderwijs* (241-261). Antwerpen: Garant.
- Kuijpers, M. & Meijers, F. (2009). Leeromgevingen voor loopbaanleren: onderzoek naar relaties tussen de leeromgeving en loopbaan competenties van vmbo- en mbo-leerlingen. *Pedagogische Studien*, 84(3), 93-109.
- MBO Raad (2015). *10 bouwstenen voor een toekomstbestendig mbo: integreer vmbo-t en havo in voorbereidend beroepsonderwijs*. Webpagina. Geraadpleegd op 10 juni 2015 via de website van MBO Raad, <http://www.mboraad.nl/?news/5469672/10+bouwstenen+voor+een+toekomstbestendig+mbo+integreer+vmbo-t+mavo+en+havo+in+voorbereidend+beroepsonderwijs.aspx>.
- Meijers, F. & Kuijpers, M & Bakker, J. (2006). *Over leerloopbanen en loopbaanleren. Loopbaancompetenties in het (v)mbo*. Driebergen: Het platform beroepsonderwijs.
- Ministerie van Onderwijs, Cultuur en Wetenschap (2000). *Vmbo in bedrijf - bedrijven in het vmbo*. Den Haag: Ministerie van OCW.
- Minister van Onderwijs, Cultuur en Wetenschap (2003). *Impuls vmbo*. Brief van Minister van OCW aan Voorzitter van de Tweede Kamer, 18 juni 2003. Kamerstukken II 2002-2003, 24578, 52.
- Ministerie van Onderwijs, Cultuur en Wetenschap (2014a). *Kerncijfers 2009 -2013*. Den Haag:

- Ministerie van OCW.
- Ministerie van Onderwijs, Cultuur en Wetenschap (2014b). *Reactie op het artikel over het signaal dat scholen voor voortgezet onderwijs hun vmbo-afdelingen afstoten om wit te kunnen blijven*. Brief van Staatssecretaris van OCW aan Voorzitter van de Tweede Kamer, 5 november 2014. Kamerstukken II 2014-2015, 31289, 101.
- Molenveld, A. (2008). *Education drop-out by non-European migrants in the Netherlands*. Geraadpleegd op 17 juni 2015 via http://www.inclusionexclusion.nl/site/?download=Paper_Astrid_Molenveld.pdf.
- Monnik, K., Van Oostrum, H., Bossers, G., Smit, H., Van Ommeren, C., Rookmaker, H. & Visser, S. (2010). *T(L) splitsing: van vmbo-tl naar havo of mbo. Onderzoek naar de knelpunten in de aansluiting van vmbo-tl met mbo en havo en mogelijke oplossingsrichtingen daarvoor*. Utrecht: Vo-raad.
- Mulder, M. (2002). *Competentieontwikkeling in organisaties. Perspectieven en praktijk*. Den Haag: Elsevier.
- Neuvel, J. & Westerhuis, A. (2013). *Stromen en onderstromen in vo, mbo en hbo. Ontwikkelingen in leerlingenstromen door het Nederlandse onderwijsstelsel*. Den Bosch: ECBO.
- Onderwijsraad (2010). *Vroeg of laat*. Den Haag: Onderwijsraad.
- Onderwijsraad (2014a). *Een onderwijsstelsel met veerkracht*. Den Haag: Onderwijsraad.
- Onderwijsraad (2014b). *Overgangen in het onderwijs*. Den Haag: Onderwijsraad.
- Onderwijsraad (2014c). *Profielen in het vmbo*. Den Haag: Onderwijsraad.
- Onstenk, J., De Bruijn, E. & Van den Berg, J. (2004). *Een integraal concept van competentiegericht leren en opleiden. Achtergronden en theoretische verantwoording*. 's-Hertogenbosch: Cinop.
- Polder, K.J. & Voncken, E. (2003). *Een impuls voor het vmbo*. Amsterdam: SCO-Kohnstamm Instituut.
- Programma management mbo 15 (2013). *Versterken samenwerken vmbo-mbo*. Webpagina. Geraadpleegd op 12 juni 2015 via de website van Programma management mbo 15, <http://www.mbo15.nl/node/319>.
- Researchcentrum voor Onderwijs en Arbeidsmarkt (2013). *Schoolverlaters tussen onderwijs en arbeidsmarkt 2013*. Maastricht: ROA.
- Rijksoverheid (2015). *Kabinet verkleint overstap naar vmbo voor vmbo-leerlingen*. Webpagina. Geraadpleegd op 10 juni 2015 via de website van Rijksoverheid, <http://www.rijksoverheid.nl/nieuws/2015/05/29/kabinet-verkleint-overstap-naar-mbo-voor-vmbo-leerlingen.html>.
- Rosenmöller, P. (2015). *De kracht van diversiteit*. Webpagina. Geraadpleegd op 17 juni 2015 via http://www.vo-raad.nl/userfiles/bestanden/Over%20de%20VO-raad/VO-magazine/VO-magazine_jaargang-9-nr-6-mei-2015.pdf.
- Scheerens, J. & Bosker, R.J. (1997). *The foundations of educational effectiveness*. Oxford: Pergamon.
- Sennett, R. (2008). *The craftsman*. London: Penguin Books.
- Sniekers, J., Van Lanschot Hubrecht, V., Van den Brink, G. & Duursma, J. (2012). *Een havodiploma voor meer leerlingen*. Enschede: SLO.
- Sociaal-Economische Raad (2013). *Handmade in Holland*. Den Haag: Sociaal-Economische Raad.
- Sol, Y. & Stokking, K. (2008). *Het handelen van docenten in scholen met een vernieuwend onderwijsconcept. Ontwikkeling, gebruik en opbrengsten van een instrument*. Utrecht: Universiteit van Utrecht.
- Turkenburg, M. (2014). *Kansen voor vakmanschap in het vmbo*. Den Haag: Sociaal en Cultureel Planbureau.
- Vakcollegegroep (2015). *De vakroute*. Geraadpleegd op 17 juni 2015 via https://www.vakcollegegroep.nl/images/documenten/facts_figures/factsheet_vakroute.pdf.
- Van den Berg, J., Biessen, J., De Bruijn, E. & Onstenk, J. (2004). *De wending naar competentiegericht leren en opleiden. De kracht van de verbinding*. 's-Hertogenbosch: Cinop.
- Van den Berg, N. & De Bruijn, E. (2009). *Het glas vult zich. Kennis over de vormgeving en effecten*

- van competentiegericht beroepsonderwijs.* 's-Hertogenbosch: Ecbo.
- Van der Linden, J. & Klein, T. (2013). *Monitoring toelatingscode overstap vmbo-havo.* Utrecht: Oberon.
- Van der Meijden, A., Westerhuis, A., Huisman, J., Neuvel, J. & Groenenberg, R. (2009). *Beroepsonderwijs in verandering; op weg naar competentiegericht onderwijs; vierde meting van de CGO-monitor.* 's-Hertogenbosch: Ecbo.
- Van Eck, E., Voncken, E., Glaudé, M. & Roeleveld, J. (2013). *Opwaarts! mars. Een verklarende analyse van (verwachte) ontwikkelingen in de deelname aan het vmbo en het vo.* Amsterdam: Kohnstamm Instituut.
- Van Esch, W. & Neuvel, J. (2009). *De juiste afslag nemen. Studie- en beroepskeuze op drie vmbo's in Amsterdam: ervaringen van leerlingen.* 's-Hertogenbosch: Ecbo.
- Van Esch, W. & Neuvel, J. (2010). *Van vmbo naar mbo: doorstroom en loopbaankeuzes. Monitor doorstroom vmbo-mbo: cohort 4 en cohort 5.* 's-Hertogenbosch/Amsterdam: Ecbo.
- Van Schoonhoven, R. & Studulski, F. (2009). *Vmbo in perspectief.* Amsterdam: Uitgeverij SWP.
- VO-raad (2010). *Advies verbetering aansluiting vmbo-tl op havo en mbo.* Utrecht: VO-raad.
- VO-raad (z.j.). *Toelatingscode overstap van vmbo naar havo.* Geraadpleegd op 10 juni 2015 via de website van VO-raad, <http://www.vo-raad.nl/userfiles/bestanden/VMBO-HAVO/Toelatingscode-vmbo-havo.pdf>.
- Westerhuis, A. & De Bruijn, E. (2014). *De positie van het vmbo in het educatieve wedloop.* Zie www.onderwijsraad.nl.
- Westerhuis, A. & Van Wijk, B. (2011). *Het Nederlandse onderwijs geketend.* 's-Hertogenbosch/ Utrecht: Expertisecentrum beroepsonderwijs.
- Wetenschappelijke Raad voor het Regeringsbeleid (2013). *Naar een lerende economie.* Amsterdam: Amsterdam University Press.

Geraadpleegde deskundigen

De heer A.F.B. Abbenhuis	Werkgroep Onderwijs, Eindhoven
De heer H.J. van Arenthals	Mondia Scholengroep, Vlissingen
De heer R. Baaten	Platform vmbo intersectoraal, Deventer
De heer E.J. Bakker	Het Hooghuis, Oss
De heer J. de Boer	Burgemeester Harmsma School, Gorredijk
Mevrouw E. de Bruijn	Hogeschool Utrecht en Universiteit Utrecht
De heer G. van Burken	Christelijke Scholengemeenschap Veenendaal, Veenendaal
De heer W. Drenth	CSG Het Noordik, Almelo
De heer R. Eiling	Linde College, Wolvega
De heer L.M.M. van Genugten	Jan van Brabant College, Helmond
De heer J. van de Grift	Vakcollege Groep, Amersfoort
De heer J. van Grunsven	Picasso Lyceum, Zoetermeer
De heer D. de Haan	Udens College, Uden
De heer D. van der Heide	Stellingwerf College, Oosterwolde
De heer A. Houwaart	Teylingen College, Voorhout
De heer H.H. de Jager	Voormalig procesmanager en adviseur, Dalen
De heer Th. Jaspers	Montessori College Oost, Amsterdam
De heer H.P.W. Klaassen	Van Lodensteincollege, Barneveld
De heer G.P.W. Kemp	Elde College, Schijndel
De heer M. Kok	Pieter Nieuwland College, Amsterdam
De heer F.W. Lindeman	ISG Arcus, Lelystad
Mevrouw E. Lijftogt	Kenniscentrum SH&M, Woerden
De heer J.A. van Nierop	Stichting Platforms VMBO, Ootmarsum
Mevrouw W. van Noort	Platform vmbo-tl en Anna van Rijn College, Utrecht en Nieuwegein
Mevrouw H. van Oostrom	VO-raad
Mevrouw K. Oostvogel	VO-raad
Mevrouw P. van Poppel	Pius X College, Almelo en Rijssen
Mevrouw J. Reffeltrath	Carmel College Salland, Raalte
De heer C. de Ridder	Platform vmbo Bouwen, Wonen en Interieur, Ede
Mevrouw R. van Schoonhoven	Actis advies en Vrije Universiteit
De heer S. Schuurman	Pieter Nieuwland College, Amsterdam
De heer C.W.H. van Steen	ROC West-Brabant, Teteringen
De heer F. Studulski	Sardes, Utrecht
De heer S. Terpstra	CSG Reggesteyn, Nijverdal en Rijssen
Mevrouw D. Troost	Dongemond College, Raamsdonksveer
Mevrouw I.G.H. van Velden	Groenhorst College, Ede
Mevrouw I. Voortman	Jacobus Fruytier Scholengemeenschap, Apeldoorn
De heer W.C. Wijnen	Platform Technologie, Grubbenvorst
De heer P. Wijntjes	Het college Vos, Vlaardingen

Bijlage 1

Adviesvraag Tweede Kamer



Tweede Kamer

DER STATEN-GENERAAL

Voorzitter

Aan de Onderwijsraad
t.a.v. de voorzitter,
mevrouw prof. dr. G.T.M. ten Dam
Nassaulaan 6
2514 JS Den Haag

Postbus 20018
2500 EA Den Haag
T 070 318 30 33

Den Haag, 19 september 2013

Geachte mevrouw Ten Dam,

In haar vergadering van heden heeft de Kamer op grond van artikel 30 van het Reglement van Orde van de Tweede Kamer der Staten-Generaal besloten, de Onderwijsraad advies te vragen over "Constructieve onderwijspolitiek, bedoelde en onbedoelde effecten van beleid (follow-up rapport Commissie-Dijsselbloem)" en over "de positie van het vmbo in de educatieve wedloop".
In de bijlage vindt u een uitgewerkte vraagstelling.

Namens de Kamer vraag ik u aan dit verzoek te voldoen.

Met vriendelijke groet,

Anouchka van Miltenburg
Voorzitter van de Tweede Kamer
der Staten-Generaal

BIJLAGE

Op basis van de Kaderwet Adviescolleges vormt de Onderwijsraad een adviescollege voor zowel de regering als de Kamer.

De Onderwijsraad heeft de Kamer, voorafgaand aan de vaststelling van zijn Werkprogramma 2014, in de gelegenheid gesteld een adviesaanvraag te formuleren.

De vaste commissie voor Onderwijs, Cultuur en Wetenschap stelt aan de Kamer voor om de Onderwijsraad over de volgende twee onderwerpen advies te vragen, onder vermelding van de hieronder genoemde aandachtspunten.

Constructieve onderwijspolitiek, bedoelde en onbedoelde effecten van beleid (follow-up rapport Commissie Dijsselbloem)

Context: lavenen tussen maatschappelijke druk en behoefte aan professionele ruimte

In 2007 is een parlementair onderzoek ingesteld naar onderwijsvernieuwingen die zijn ingevoerd in de twintig jaar daarvoor, zoals de basisvorming, het studiehuis en het vmbo. Aanleiding was de aanhoudende kritiek op en discussie over deze onderwijsvernieuwingen en de wijze van invoering ervan. Daaruit kwam het beeld naar voren dat onderwijsvernieuwingen van bovenaf zijn ingevoerd zonder dat voldoende rekening werd gehouden met draagvlak in het veld. Het parlementair onderzoek onder leiding van Dijsselbloem had als doel om inzicht te krijgen in de invoering van de onderwijsvernieuwingen en daaruit lessen te trekken voor de toekomst.

In het eindrapport *Tijd voor onderwijs* (2008) komt de Commissie Parlementair Onderzoek Onderwijsvernieuwingen tot stevige conclusies en een aanzienlijk aantal aanbevelingen. Een centrale conclusie is dat het ontbreekt aan een heldere afbakening van de rol van rijksoverheid en scholen. Er bestaan enerzijds zorgen over de kwaliteit van het onderwijs en anderzijds is er ontevredenheid onder professionals in het onderwijs over de wijze waarop veranderingen plaatsvinden. In het zoeken naar oplossingen voor de gesignaleerde problemen op de korte en (middel)lange termijn komen overheid en scholen echter op elkaars domein, met implementatieproblemen en toenemende regeldruk als gevolg.

De commissie pleit voor een onderscheid tussen het 'wat' en het 'hoe' om de rolverdeling tussen overheid en scholen te verhelderen. De overheid moet aangeven 'wat' van leerlingen verwacht mag worden op een bepaald moment in hun schoolloopbaan. Vervolgens is het aan de scholen 'hoe' zij dit in de praktijk vormgeven. Binnen de ruimte die scholen zouden moeten hebben gelden overigens wel enkele randvoorwaarden: wettelijke eisen aan de onderwijstijd en aan de kwaliteit van docenten. In het verlengde hiervan concludeert de commissie dat de overheid geen grootschalige onderwijsvernieuwingen van bovenaf moet doorvoeren. Vakinhoudelijke vernieuwingen dienen bijvoorbeeld stapsgewijs en op kleine schaal te worden ingevoerd, waarbij een grote betrokkenheid van docenten van belang is.

Terugkijkend op het onderwijsbeleid van de afgelopen vijf jaar kan worden geconstateerd dat een aantal aanbevelingen van de commissie daadwerkelijk ter hand is genomen. Voorbeelden daarvan zijn de invoering van referentieniveaus, de aanscherping van (centrale) exameneisen en investeringen in de opleiding en bijscholing van leraren. Ook gaat de invoering van nieuwe voorstellen vaker dan voorheen gepaard met een stapsgewijze invoering waarbij eerst op kleine schaal wordt geëxperimenteerd met nieuw beleid om evidentie op te bouwen over de effectiviteit.

Tegelijkertijd blijkt het in het algemeen lastig voor de politiek om zich terughoudend op te stellen als het om onderwijs gaat. De maatschappelijke impact van onderwijs zorgt ervoor dat de roep om voortvarend ingrijpen sterk is, of het nu gaat om anti-pestbeleid, iPadscholen of examenfraude. Daarnaast is het onderwijsbeleid ook niet altijd even consistent: zo was de maatschappelijke stage amper ingevoerd toen die alweer werd afgeschaft en lijkt ook de norm voor onderwijstijd weinig stabiel.

Dit roept de vraag op hoe het onderwijsbeleid het best kan laveren tussen de maatschappelijke druk om het onderwijs centraal te regelen en veranderingen snel door te voeren versus de wens om ruimte te geven aan het eigen bestuurlijk vermogen en de professionaliteit van het veld.

Adviesvraag

Heeft het parlementair onderzoek Onderwijsvernieuwingen geleid tot een structurele verandering van de onderwijspolitiek, uitmondend in een groter maatschappelijk vertrouwen in de kwaliteit van het onderwijs en een grotere betrokkenheid van de actoren in het veld? Hoe kan het onderwijsbeleid balanceren tussen centrale sturing en decentrale autonomie met het oog op het realiseren van duurzame onderwijskwaliteit?

In de adviezen *Geregelde ruimte* (2012) en *Publieke belangen dienen* (2013) heeft de raad aangegeven op welke gebieden de overheid een sterke toezichhoudende rol zou moeten hebben en waar instellingen primair zelf aan zet zijn om verantwoording af te leggen. Dit advies bouwt daarop voort en zal voor een aantal specifieke aanbevelingen van de parlementaire onderzoekscommissie nagaan in hoeverre deze zijn opgevolgd en of deze hebben opgeleverd wat er van verwacht werd.¹ Daarbij gaat het niet om een evaluatie van de effecten (daarvoor is het ook te vroeg) maar om een reflectie op de procedurele gevolgen: hebben politici en beleidsmakers lering getrokken uit de adviezen van de parlementaire onderzoekscommissie?

Aard van het advies: Instrumenteel

¹ Verantwoordelijkheidsverdeling tussen overheid en onderwijsveld, leerstandaarden en canonisering, begin- en eindtoets, examens, monitoring, dwarsverbanden in het gedifferentieerde stelsel, arbeidsmarktgerichte leerweg, toetsingskader, vernieuwing kerncurricula, onderwijstijd, keranopleidingen, rol inspectie, kritische afweging van didactische vernieuwingen, oormerking middelen voor zorgleerlingen, transparantie toedeling budget aan primair proces.

Dit advies gaat na in hoeverre de conclusies van de commissie-Dijsselbloem hebben geresulteerd in verandering van de onderwijspolitiek en herstel van het vertrouwen van enerzijds de samenleving in het onderwijs en anderzijds van het onderwijs in de politiek. Vervolgens zullen concrete aanbevelingen worden gedaan over op welke terreinen en in welke relaties tussen betrokkenen daarbij nog winst valt te boeken.

De positie van het vmbo in de educatieve wedloop

Context: de leerlingaantallen in de beroepsgerichte opleidingen van het vmbo lopen terug
De afgelopen vijftien jaar is er hard gewerkt aan het onderwijs dat gegeven wordt op het vmbo. Er zijn centrale eindexamens ontwikkeld, duidelijke leerwegen ontstaan en er zijn vernieuwende didactische concepten die het vmbo verrijkt hebben. Deze ontwikkelingen hebben de positie van het vmbo in het Nederlandse onderwijssysteem versterkt. Tot voor kort was het vmbo een aantrekkelijke leerroute voor ongeveer de helft van de leerlingen die van de basisschool kwamen. Het vmbo vormde de opmaat voor een mbo-opleiding, eventueel gevolgd door een hbo-opleiding.

Echter, de laatste jaren is er een kentering gekomen. Steeds minder leerlingen gaan naar het vmbo. Vooral de leerlingenaantallen in de kader- en basisberoepsgerichte leerweg lopen steeds verder terug. In tien jaar tijd is het aantal leerlingen in deze leerwegen gedaald met 30%. Het vmbo als geheel krimpt jaarlijks zo'n 1% in die periode van tien jaar. Dit terwijl het aantal leerlingen in het voorgezet onderwijs met zo'n 3% per jaar groeit. De groei doet zich vooral voor in het havo en vwo dat in het achterliggende decennium met bijna 30% in omvang is gestegen.²

Deze trend geeft aan dat wanneer er niet ingegrepen wordt, de kader- en basisberoepsgerichte leerwegen over tien jaar niet meer bestaan. Bovendien wordt er in de nabije toekomst een punt bereikt, waarop het niet meer rendabel is om de beroepsgerichte opleidingen in de lucht te houden. Het vmbo vraagt om instructie- en praktijklokalen met bijvoorbeeld werkpleksimulatielokalen. Dit zijn noodzakelijke, maar ook dure voorzieningen, die moeilijker zijn op te brengen naarmate er minder leerlingen zijn. Deze problematiek beperkt zich niet tot het technische onderwijs. Alle sectoren merken de leegloop van het beroepsgerichte vmbo en kampen met bedrijfseconomische problemen.

Wanneer leerlingen beter op hun plek zitten als ze naar het havo of vwo gaan, is de leegloop van het vmbo vanzelfsprekend geen probleem. De leegloop van het vmbo kan echter ook te maken hebben met twee andere ontwikkelingen.

Ten eerste lijkt het keuzegedrag van ouders een rol te spelen. Er lijkt een streven te zijn van ouders om hun kind naar het havo of vwo te krijgen, of als dat niet haalbaar blijkt minimaal te kiezen voor een categoriaal vmbo theoretische leerweg. De praktijkgerichte opleidingen op het vmbo worden vermeden, omdat men het idee heeft dat het algemeen vormend onderwijs meer aanzien geniet in de samenleving. Dit negatieve beeld van het onderwijs op het vmbo bestaat al lang in de maatschappij en wordt versterkt door de berichtgeving in de media. Ook de leerlingpopulatie op het vmbo speelt daarbij een rol (meer leer- en gedragsproblemen).

² Schoonhoven R. & Stadalski, F. (2013). De toekomst van het vmbo. Tijd voor een ander geluid. Rotterdam: Actis en Sardes

Ten tweede kan het zo zijn dat leerkrachten in het primair onderwijs te weinig weten over het vmbo en daardoor bij de advisering over het vervolg van de onderwijsroute, leerlingen sneller doorverwijzen naar vmbo-t of havo/vwo. Daarbij komt dat leerkrachten ook te maken krijgen met de eerdergenoemde druk van ouders die hun kinderen naar havo en vwo willen laten gaan. Het is dus belangrijk na te gaan in hoeverre over-advisering een rol speelt in de leegloop van het vmbo.

Wanneer deze twee ontwikkelingen een rol spelen, heeft het vermijden van de praktijkgerichte opleidingen negatieve gevolgen voor de leerlingen die juist baat zouden hebben bij dit type opleidingen. Bovendien heeft de leegloop van het vmbo negatieve gevolgen voor de arbeidsmarkt waar onverminderd behoefte is aan vakmanschap. Tot nu toe is er nog weinig aandacht geweest voor deze problematiek.

Adviesvraag: Hoe kan de positie van het vmbo als start van de beroepskolom in het Nederlandse onderwijsstelsel worden versterkt?

Onderliggende vragen die in het advies aan de orde zullen komen zijn: wat zijn de oorzaken van de leegloop van het vmbo? In hoeverre speelt het keuzegedrag van ouders een rol en hoe kan het keuzegedrag eventueel worden doorbroken? In hoeverre speelt over-advisering door de basisschool een rol? In hoeverre is het negatieve imago van het vmbo een maatschappelijk probleem en in hoeverre kan het onderwijs hiervoor een oplossing bieden? Hoe wordt hier in het buitenland mee omgegaan? Is menging van avo en beroepsgerichte opleidingen een oplossing? Het gaat hierbij om het realiseren van een minder strikte scheiding tussen algemeen vormend onderwijs en beroepsonderwijs. In Duitsland kent men bijvoorbeeld technische gymnasia die voorbereiden op een beroep. Of kan het vmbo een sterkere positie krijgen door meer ruimte te geven aan brancheopleidingen? Kunnen regionale clusters een oplossing zijn waarin beroepsgerichte afdelingen worden verdeeld in de regio tussen onderwijsinstellingen? Hierbij gaat het niet alleen om een andere voorzieningenplanning, maar juist ook om een ander pedagogisch-didactisch concept. Het vakcollege, de scholingsboulevards en de VM2-projecten zijn daar voorbeelden van.

Aard van het advies: instrumenteel

Dit advies heeft betrekking op het vmbo. Er zal worden nagegaan wat de positie van het vmbo in de toekomst zou moeten zijn en welke rol de overheid, scholen, ouders en bedrijfsleven kunnen hebben bij het versterken van het vmbo.

Bijlage 2

Overzicht begeleidingsvormen en -gedrag leraren bij authentiek en zelfgestuurd leren

Instructiefase

- 1 Informatieoverdracht: informeren, instrueren en structureren:
 - de docent maakt duidelijk wat met de uitleg wordt beoogd;
 - de docent geeft deelnemers praktische (organisatorische) instructie;
 - de docent geeft instructie over de stappen die leiden tot het gewenste eindresultaat;
 - de docent geeft aan wat essentieel is bij de verwerking van de leerinhoud.
- 2 Voordoen:
 - de docent laat zien hoe deelnemers een schriftelijke opdracht moeten aanpakken;
 - de docent laat zien hoe deelnemers praktische opdrachten moeten aanpakken.
- 3 Hardop 'voordenken':
 - de docent denkt hardop na over de aanpak van problemen met aandacht voor de verschillende stappen die doorlopen moeten worden;
 - de docent 'betrapt' zichzelf op een (denk)fout en laat zien hoe hij daar weer uitkomt.
- 4 Inzicht bevorderen:
 - integreren: de docent plaatst de leerinhoud in het complexe geheel (activeert voorkennis, geeft organizer, geeft doel of plaats in proces aan);
 - contextualiseren: de docent plaatst de leerinhoud in context van praktijk/leefomgeving;
 - generaliseren: de docent wijst op algemene principes, algemene toepasbaarheid;
 - conceptualiseren: de docent brengt specifieke ervaringen in een theoretisch model onder.

Verwerkingsfase

- 5 Coaching:
 - de docent stimuleert deelnemers tot systematisch reflecteren op het eigen denken;
 - de docent stimuleert deelnemers om zelf werkwijzen te bedenken en oplossingen te zoeken;
 - de docent stimuleert de verantwoordelijkheid van de deelnemers voor hun eigen leerproces;
 - de docent stimuleert deelnemers kritische en relevante vragen te stellen;
 - de docent stimuleert deelnemers zelf probleemoplossingsstrategieën toe te passen.
- 6 Ondersteuning:
 - de docent geeft extra begeleiding aan een groepje deelnemers dat dat naar zijn inzicht nodig heeft;
 - de docent reikt individuele deelnemers die dat naar zijn inzicht nodig hebben extra hulpmiddelen of tussenstapjes aan;
 - de docent helpt deelnemers wanneer ze daar om vragen.
- 7 Laten oefenen:
 - de docent laat deelnemers een bepaalde handeling zo lang opnieuw uitvoeren totdat de handeling routineus wordt uitgevoerd;
 - de docent begint met deelnemers deelhandelingen te laten oefenen en laat hen dan geleidelijk naar de gehele complexe uitvoering overgaan.
- 8 Scaffolding/fading:
 - de docent geeft er blijk van sturing gedoseerd terug te nemen: geeft bijvoorbeeld clues waarmee deelnemers zelf oplossingen kunnen vinden;
 - de docent laat de deelnemers eerst een taak uitvoeren met veel hulp en begeleiding en daarna een soortgelijke taak met minder begeleiding.
- 10 Adaptiviteit:
 - de docent geeft er blijk van rekening te houden met wat individuele deelnemers aan zelfstandigheid aankunnen;
 - de docent laat deelnemers die moeite hebben om een bepaalde opdracht af te maken, langer met die opdracht bezig zijn;
 - de docent past de moeilijkheidsgraad van een opdracht aan de aanwezige voorkennis van de deelnemer aan.

Bespreking

10 Evalueren:

- de docent geeft de deelnemers een cijfer of een andere formele waardering;
- de docent toetst of deelnemers de aangeboden kennis kunnen reproduceren;
- de docent checkt of correct of incorrect geautomatiseerd gedrag is ontstaan.

11 Feedback geven:

- de docent bespreekt met de deelnemers de kwaliteit van het samenwerkingsproces;
- de docent geeft de leerlingen feedback op de manier waarop zij een taak of probleem aangepakt hebben;
- de docent corrigeert foute interpretaties van deelnemers.

Bron: Glauzé, Van den Berg, Verbeek en De Bruijn, 2011.

Sommige vormen van begeleiding zijn opgenomen onder een specifieke fase van het leerproces, maar kunnen in meerdere fases worden ingezet. Ook loopt de reikwijdte van de verschillende begrippen uiteen. Zo is het begrip coaching een ruim begrip waaronder diverse begeleidingsvormen kunnen worden begrepen.