



Rijksinstituut voor Volksgezondheid
en Milieu
*Ministerie van Volksgezondheid,
Welzijn en Sport*

Inventarisatie en prioritering van bronnen en emissies van microplastics

RIVM Briefrapport 20140110

14 oktober 2014

Anja Verschoor et al.

Colofon

© RIVM 2014

Delen uit deze publicatie mogen worden overgenomen op voorwaarde van bronvermelding: Rijksinstituut voor Volksgezondheid en Milieu (RIVM), de titel van de publicatie en het jaar van uitgave.

Auteurs:

Anja Verschoor, RIVM

Leon de Poorter, RIVM

Erwin Roex, Deltares

Bert Bellert, Rijkswaterstaat / Dienst Water, Verkeer en Leefomgeving

Contact:

Anja Verschoor

Centrum voor Veiligheid van Stoffen en Producten

anja.verschoor@rivm.nl

Interne RIVM- reviewers: Willie Peijnenburg, Joke Herremans, Charles Bodar

Dit onderzoek werd verricht in opdracht van het Ministerie van Infrastructuur en Milieu, in het kader van project M/250012 Microplastics.

Publiekssamenvatting

Deze verkennende inventarisatie beschrijft via welke bronnen op het land microplastics in zee terechtkomen. Microplastics zijn kleiner dan 5 millimeter en kunnen in de voedselketen terechtkomen. De bronnen kunnen producten zijn, productieprocessen of routes waarlangs ze via de rivieren de zee bereiken. Vervolgens is aan elk van die bronnen een prioriteit toegekend. Op basis daarvan kunnen beleidsmaatregelen worden genomen om de hoeveelheid microplastics in het milieu terug te dringen. Aanvullend onderzoek is nodig om maatregelen verder in te vullen.

Voor de prioritering zijn vijf criteria gebruikt: omvang van de emissie, (on)misbaarheid van de bron, mogelijkheden voor 'quick win'-maatregelen, maatschappelijke beeldvorming, en de aanwezigheid van alternatieven voor de consument.

Hoge prioriteit wordt toegekend aan bronnen van secundaire microplastics; dit zijn microplastics die ontstaan als grotere plastics in kleinere fragmenten uiteenvallen. Zwerfvuil, voornamelijk verpakkingen en wegwerpartikelen, is de belangrijkste bron van microplastic (score 8-9 op een schaal van 10). Andere secundaire microplastic bronnen die relatief hoog scoren (score 6-7) zijn vezels en kleding, de afspoeling van straatvuil (waaronder bandenslijtage), stofemissies van bouwplaatsen, landbouwplastics en de aanvoer van microplastics door rivieren uit het buitenland. Verder scoren afvalwater, zuiveringsslib en compost relatief hoog (score 6). Deze bevatten microplastics van diverse bronnen die in het riool terechtkomen, bijvoorbeeld kledingvezels die tijdens het wassen vrijkomen en kleine scrubdeeltjes uit cosmetica.

Primaire microplastics zijn plastic deeltjes die doelbewust toegevoegd worden aan producten vanwege hun specifieke functie. Van deze bronnen scoren cosmetica en verf- en kleurstoffen hoog (score 7), gevolgd door schurende reinigingsmiddelen (score 6).

Er was onvoldoende informatie beschikbaar om binnen de tijdspanne van dit onderzoek een volledige kosten-baten-analyse uit te voeren. Ook is niet bekend in hoeverre microplastics schadelijk zijn voor mens en milieu. De prioritering is uitgevoerd door een expertgroep met vertegenwoordigers van RIVM, Deltares, Rijkswaterstaat en de Emissieregistratie.

Synopsis

This report presents an inventory of land-borne sources of microplastics that may end up in sea. Microplastics are particles smaller than 5 mm and may enter the food chain. Sources can be products, production process or routes along which they are transported via rivers to the sea. Subsequently these sources are prioritized. Based on the prioritization policy plans can be developed to reduce the amount of microplastics in the environment. More research is required to underpin and specify measures.

Five criteria were used for the prioritization: extent of the emission, essentiality of the source, possibility of quick win measures, social perception and presence of alternatives for the consumer.

High priority was assigned to sources of secondary microplastics, i.e. microplastics that result from fragmentation of larger plastics. Plastic debris, which consists largely of packaging materials and disposable products is the most important source of microplastics (score 8-9 on a scale from 1-10). Other secondary microplastic sources with a relatively high score (score 6-7) are fibers and clothing, roadway run-off (including tire dust), dust from construction places, agricultural plastic and input from abroad via the rivers Rhine, Meuse and Scheldt. Also waste water, sewage sludge and compost received a relatively high score (score 6), because they contain primary as well as secondary microplastics, from a variety of sources with emissions to the sewer system, such as households that emit fibers through the washing machine and microbeads used for personal care and cosmetic purposes.

For the primary microplastics, which are intentionally added to products for specific functions, the highest priorities were assigned to cosmetics and pigments and paints (score 7), followed by polishing and cleaning agents (score 6).

A complete socio-economic analysis could not be performed on short notice because of insufficient data. Moreover, the impacts of microplastic exposure for man and environment are not clear. The priorities were assigned by expert judgement offered by representatives of RIVM, Deltares, Rijkswaterstaat and the Emissionregistration.

Inhoudsopgave

Executive summary 7

1	Inleiding	9
2	Afbakening microplastics	11
3	Inventariseren van microplastic emissies	13
3.1	Aanpak	13
3.2	Verspreidingroutes van (micro)plastics	13
3.3	Sectoren en producten	16
4	Prioriteren door multicriteria analyse	19
4.1	Aanpak	19
4.2	Toekennen van scores	19
4.3	Wegen van criteria	21
5	Resultaten	22
5.1	Overzicht prioritering	22
5.2	Verantwoording scores	24
6	Conclusies en aanbevelingen	34
	Referenties	36

Executive summary

This report presents an inventory and prioritization of land-borne sources of microplastics to support the development of effective and efficient action plans by the government. The plastics under consideration are limited to solid, polymeric materials of petrochemical origin. This report includes primary as well as secondary microplastics.

For a systematic inventory of microplastic sources, the Dutch National Emission registration was used as a template. Sources were further supplemented with literature data and results of a previous expert-meeting.

A multicriteria analysis (MCA) was performed in order to assign a priority for microplastic sources. The MCA included relevance (volume of emission), feasibility of measures (alternatives, quick win) and perceived urgency (media attention, options for consumers choice or action perspective). A complete social-economic analysis was not possible within the available time-frame, because the required quantitative information is often absent, incomplete, inconsistent and/or scattered. Therefore a group of experts representing The National Institute for Public Health and the Environment (RIVM), Ministry of Infrastructure and the Environment/Rijkswaterstaat and Deltares assigned qualitative scores to the criteria that reflect the volume, extent or likelihood of the criteria. A rationale for the scores is included in the report. The scores were combined to a total score, which determines the priority.

The largest source of plastic and secondary microplastic emissions is plastic debris, which consists largely of packaging materials and disposable products. This was confirmed by the high scores in this report (8-9 on a scale of 1-10). Other sources of secondary microplastics with a relatively high score (6-7) were fibers and textiles, roadway run-off (including tire dust), dust from construction places, agricultural plastic and input from abroad via the rivers Rhine, Meuse and Scheldt. Waste water, sewage sludge and compost (score 6) contain primary as well as secondary microplastics, from sources with emissions to the sewer system, such as households that emit fibers through the washing machine and microbeads used for personal care and cosmetic purposes. The emission of microplastics from toys and party accessories (for example balloons) was also estimated to be relatively high, but because of the absence of alternatives, the low risk perception and the high action perspectives of consumers, it received a low priority (score 4).

For the primary microplastics, the highest priorities were assigned to cosmetics and pigments and paints, followed by microbeads used for polishing or cleaning of specific surfaces or equipment. Because, quantitative information about microplastics use in these products is missing, these product groups are recommended for a follow-up study. Based on the results of the follow-up study, the priorities for emission reduction measures may change.

The volume of microplastic emission is an essential criterion for prioritization, but a sound quantification was not possible due to poor availability of data. Also the estimation of technical possibilities for emission reduction and alternatives of microplastics has an exploratory nature. This study provides a prioritization that supports decisions about the continuation of a number of current policy measures and the eventual introduction of additional measures. Refinement and corroboration of technical details are necessary to implement actual introduction of new measures. It is recommended to start follow-up studies, which contain more process- or industry-specific information and monitoring data for microplastic sources which received a high priority.

1 Inleiding

Het doel van dit rapport is om een inventarisatie te maken van landbronnen van microplastics, en deze te prioriteren om de overheid te ondersteunen bij het opstellen van een effectief en efficiënt programma van emissiereducerende maatregelen.

Het gebruik van plastic is doorgedrongen tot vrijwel elk aspect van het dagelijks leven: van kleding tot electronica en van bouwmaterialen tot schoonmaakmiddelen. De ontwikkeling van plastic heeft een grote vlucht genomen sinds de jaren 50 van de vorige eeuw. De wereldwijde plastic productie in 2012 bedroeg 288 miljoen ton¹, en neemt jaarlijks met circa 3% toe. Plastic is goedkoop, gaat lang mee (plastic breekt niet of nauwelijks af), is chemisch inert (reageert nauwelijks met andere stoffen) en is relatief licht van gewicht en plastisch, waardoor het aantal toepassingen vrijwel eindeloos is [1].

Geleidelijk komen ook de nadelen van plastics naar voren [2]. Grote hoeveelheden plastic vervuilen de oceanen, zeeën en rivieren, en plastic zwerfvuil op land is een zichtbaar verschijnsel [3-5]. De bezorgdheid over de effecten van plastic op vogels, vissen, zeehonden en schildpadden in zee is groot. De meest in het oog springende effecten van plastic zijn verstopping (met verhongering als gevolg), verwonding of verstikking [6-9]. Deze effecten spelen vooral een rol op het individuele niveau.

De effecten van kleinere plastic deeltjes zijn minder duidelijk maar hebben mogelijk verstrekkende gevolgen. Kleine deeltjes worden opgenomen in weefsels van bijvoorbeeld mosselen en vis en komen op die manier in de voedselketen terecht [10]. Met de plastic deeltjes kunnen de dieren tevens blootgesteld worden aan stoffen die aan plastics zijn toegevoegd, bijvoorbeeld weekmakers die een hormoonverstorende werking kunnen hebben [11]. Bovendien hebben veel in het water voorkomende verontreinigingen de neiging om zich te binden aan plastics [12]; er zijn aanwijzingen dat via opname van plastics de blootstelling aan deze verontreinigingen wordt verhoogd [13-15], maar ook het tegendeel wordt beweerd [11].

Om de effecten van kleinere, voor het oog nauwelijks zichtbare, plastic deeltjes te onderscheiden van het grotere plastic afval wordt er in de Marine Strategy Framework Directive 2008/56/EC (MSFD) speciale aandacht besteed aan de microplastics (plastic deeltjes < 5 mm). Naast plastic afval zijn microplastics apart opgenomen als één van de indicatoren voor de kwaliteit van het mariene ecosysteem. Volgens de MSFD moeten lidstaten monitoringsmethoden ontwikkelen om de trends in het voorkomen van microplastics te volgen. Bovendien moet er onderzoek gedaan worden naar de bronnen en maatregelen om de hoeveelheid microplastics te verminderen [16].

Hoewel de impact van microplastics op mens en milieu nog niet helemaal duidelijk is, staat de persistentie van plastics buiten kijf. Het terugdringen van plastic afval is daarom één van de speerpunten van het Nederlandse en het Europese milieubeleid [17, 18].

Er wordt geschat dat mondiaal jaarlijks 8-16 miljoen ton plastic afval in zeeën en oceanen terecht komt [19]. Geschat wordt dat circa 80% hiervan afkomstig

¹ Hierbij zijn PET en polyamide- en polyacryl vezels buiten beschouwing gelaten.

is van bronnen op land. Het Ministerie van Infrastructuur en Milieu heeft het RIVM gevraagd om een inventarisatie te maken van landbronnen van microplastics, en deze te prioriteren op basis van omvang, haalbaarheid van maatregelen om de emissie te beperken en urgentie. Microplastics uit landbronnen bereiken de zee in het algemeen via rivieren. Bronnen die plastics direct op zee lozen (scheepvaart, visserij, boorplatforms, strandafval) zijn geen landbronnen. Deze worden in verschillende andere kaders al geadresseerd en worden daarom in deze rapportage buiten beschouwing gelaten.

Bij het inventariseren van landbronnen is gebruik gemaakt van literatuur, expert-judgement en bronnen die genoemd worden in de Nationale Emissieregistratie.

Bij het prioriteren van bronnen worden milieuhygiënische, technische en maatschappelijke aspecten betrokken. Kwantitatieve informatie over emissies en kosten van maatregelen zijn op dit moment niet beschikbaar. Aangezien een advies over prioritering op korte termijn werd gevraagd en kwantitatieve informatie slecht beperkt en versnipperd aanwezig is, is gebruik gemaakt van expert-judgement waarbij orde-groottes worden ingeschat: klein-matig-groot. De benadering gaat gepaard met de nodige onzekerheden en moet daarom worden beschouwd als een inventariserende prioritering. De prioritering kan desgewenst verfijnd worden, bijvoorbeeld door het meten van microplastics emissies of door bij het bedrijfsleven informatie in te winnen over route en omvang van de emissie en de technische mogelijkheden voor emissiereductie.

2 Afbakening microplastics

Er zijn vele interpretaties van plastic. Het woord plastic houdt sterk verband met zijn plastische eigenschappen. Plastics variëren van zachte vervormbare tot harde materialen. De UNEP definieert plastics als synthetische materialen met een petrochemische herkomst [20]. Plastics zijn gemaakt van polymeren, eventueel aangevuld met copolymeren en/of additieven en zijn het algemeen slecht oplosbaar in water en slecht afbreekbaar.

Dit rapport richt zich alleen op de plastics met een petrochemische oorsprong. Er zijn ook polymeren met een plantaardige, dierlijke of minerale oorsprong (zoals cellulose, rubber, paraffine en siliconen) die vanwege hun plastische eigenschappen, slechte oplosbaarheid, en beperkte reactiviteit óók als plastic kunnen worden beschouwd.

De eigenschappen van bioplastics en siliconen zijn in vele opzichten vergelijkbaar met die van andere plastics. Deze stoffen vormen daarom een alternatief voor de plastics van petrochemische herkomst, en zijn aantrekkelijk omdat zij gemaakt zijn van hernieuwbare grondstoffen. Het is echter niet per definitie zo dat deeltjes van bioplastics of siliconen minder schadelijk zijn voor het aquatische milieu.

Bouwstenen voor polymeren die bij het kraken van ruwe olie vrijkomen zijn onder andere etheen, propeen en buteen. Er zijn diverse grondstoffen voor plastic producten. Polyethyleen (PE), polypropyleen (PP) en polyvinylchloride (PVC) zijn gezamenlijk verantwoordelijk voor bijna 60% van het Europese gebruik van plastics [1]. Andere bekende plastics zijn polyethyleen tereftalaat (PET), polystyreen (PS), polyurethaan (PUR), polytetrafluoroethyleen (PTFE, Teflon®), en acrylonitril butadieen styreen (ABS). Voor deze polymeren, die opgebouwd zijn uit alkenen, wordt ook vaak de groepsnaam *polyolefinen* gebruikt. De meeste polymeren zijn in verschillende varianten beschikbaar. Afhankelijk van de lengte van de polymeren en de mate van vertakking ontstaat een harder of een zachter plastic.

Rubber is een natuurproduct, en kan daarom als een bioplastic worden beschouwd. Er zijn echter tal van synthetische rubbers, die wél van petrochemische herkomst zijn. Een bekend voorbeeld is styreen-1,3-butadieenrubber (SBR) dat in autobanden en daaruit gerecyclede producten voorkomt. Per jaar komt er naar schatting 17 kiloton autobandenslijpsel in het milieu vrij [21]. Andere veelgebruikte synthetische rubbers zijn ethyleen-propyleen-dieën monomeer (EPDM), nitrilbutadieenrubber (NBR) en neopreen.

De gehanteerde definitie van microplastics is weergegeven in Tekstbox 1. De afbakening van de grootte van microplastics is onderwerp van discussie, omdat die niet eenduidig is vastgesteld. De meest gevolgde definitie beschouwt alle plastic deeltjes < 5 mm als microplastics. [22]. Sommige onderzoekers leggen die grens echter bij 1 mm [23, 24]. Vanuit het oogpunt van internationale standaardisatie wordt aanbevolen om microplastics te definiëren als deeltjes tussen 0.1 en 100 µm [25]. Omdat gedetailleerde informatie over deeltjesgrootte in producten vaak niet bekend gemaakt wordt door bedrijven, volgen wij de ruimste omschrijving van microplastics, namelijk: microplastics omvatten alle plastic deeltjes < 5 mm. Voor specifieke maatregelen kan het nodig zijn om de grootte verder af te bakenen, bijvoorbeeld om handhaving mogelijk te maken.

Tekstbox 1 Afbakening van microplastics

- Synthetische materialen van petrochemische oorsprong
- Slecht oplosbaar in water
- Slecht afbreekbaar
- Vaste deeltjes
- Kleiner dan 5 mm

In bepaalde producten of productieprocessen worden microplastics doelbewust toegepast, omdat ze specifieke functies vervullen. Dit zijn *primaire microplastics*. Voorbeelden zijn de preproductiepellets, plastic poeders of granulaten die als grondstof dienen voor de plastic industrie. Primaire microplastics worden ook toegepast als schurend of polijstend bestanddeel in bijvoorbeeld cosmetica, zeep en schoonmaakmiddelen, of als drager van pigmenten in verf.

De emissies van plastics en microplastics zijn nauw met elkaar verbonden. Hoewel er hard gewerkt wordt aan de ontwikkeling van (bio)afbreekbare plastics, is verreweg het grootste deel van de plastics niet of nauwelijks afbreekbaar. Plastic dat eenmaal in het milieu terechtkomt verdwijnt nauwelijks, maar zal geleidelijk in microplastics uiteenvallen onder invloed van fysische en chemische verwerking [26]. Microplastics die door slijtage of verwerking ontstaan uit een ander product worden aangeduid met de term *secundaire microplastics*. Microplastics die als verontreiniging in producten voorkomen, bijvoorbeeld in zuiveringsslib of compost worden ook als secundaire microplastic beschouwd. Een belangrijke bron van secundair microplastic is bijvoorbeeld zwerfvuil, dat uit verschillende producten bestaat, en waarvoor verschillende actoren verantwoordelijk zijn. Dit rapport behandelt bronnen van primaire én van secundaire microplastics.

3 Inventariseren van microplastic emissies

3.1 Aanpak

Het aantal toepassingen van plastic is oneindig groot. De inventarisatie van bronnen kan op verschillende detailniveaus worden gedaan, bijvoorbeeld per verspreidingsroute, per sector of per product. Hierdoor kan een bron op meerdere plekken terugkomen. Een rioolwaterzuiveringsinstallatie (RWZI) is een bron, maar ook een verzamelpunt van microplastics vanuit verschillende bronnen; bijvoorbeeld microplastics uit cosmetica en uit kledingvezels die via de wasmachine in het riool komen. De inventarisatie moet aansluiten bij de mogelijkheden die het beleid heeft om maatregelen te nemen.

Maatregelen ten aanzien van microplastics kunnen gericht zijn op het verbeteren van de afvalinzameling, verbeteren van afvalwaterzuivering, vervangen van grondstoffen in producten, reguleren van producten en veranderen van gedrag.

Het beleid kan dus ingrijpen bij de bron, maar ook ingrijpen bij de verspreiding van microplastics.

Voor het inventariseren is gebruik gemaakt van verschillende gegevens:

- 1) Informatie van Plastics Europe [1]
- 2) Informatie van UNEP [20]
- 3) Emissieregistratie (www.emissieregistratie.nl)
- 4) Expert groepen.

In de volgende drie paragrafen zullen de verspreidingsroutes, de betrokken sectoren en de belangrijkste plastic producten worden beschreven.

3.2 Verspreidingroutes van (micro)plastics

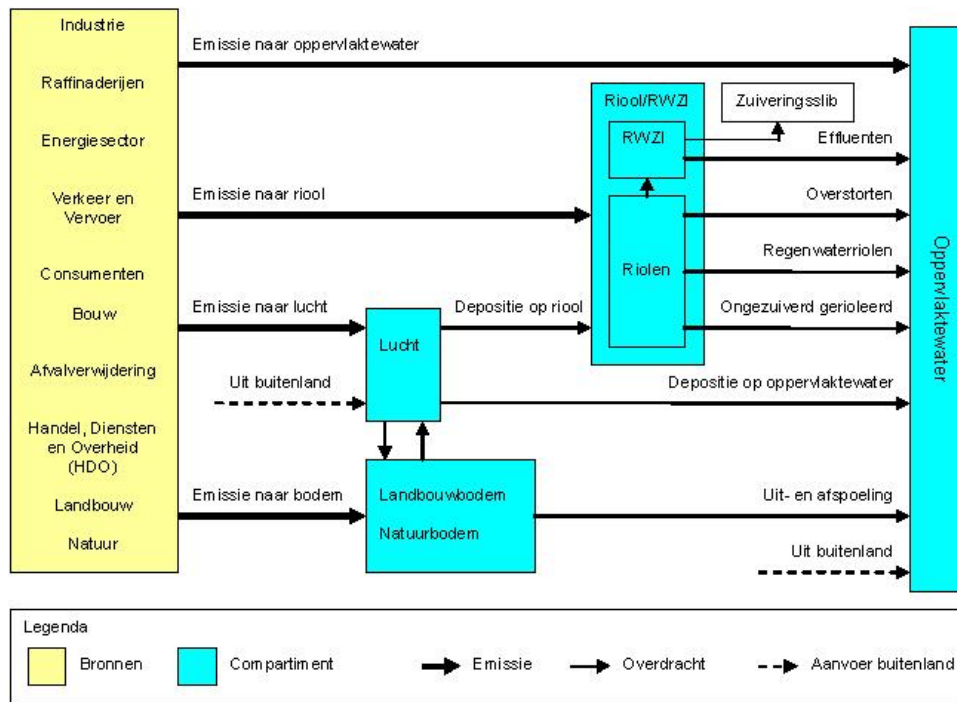
Plastic kan vrijkomen tijdens productie, tijdens of na gebruik of bij op- en overslag tussen deze fasen. In de afvalfase zijn de verpakkingen dominant, zij maken 62.2% van het totale ingezamelde plastic afval uit. Bouw, elektrische en elektronische producten en landbouw zijn elk verantwoordelijk voor 5 à 6% van het plastic afval. Een groot deel van het ingezamelde plastic in Nederland wordt gerecycled (33%) of gebruikt voor energieopwekking (60%) [1], de resterende 7% wordt gestort. Een belangrijke bron van plastic in het milieu is echter het niet ingezamelde afval; plastic dat achteloos wordt weggegooid of achtergelaten of dat is verwaaid bij inzamelpunten (onvoldoende capaciteit prullenbakken). Wereldwijd komt jaarlijks naar schatting 10 tot 20 miljoen ton plastic via verschillende routes in het milieu terecht [20]. Dit plastic is een belangrijk bron voor het ontstaan van microplastics. Maatregelen voor de reductie van microplastic emissies kunnen aangrijpen op punten in de verspreidingsroute of direct bij de bron. In Figuur 1 staan de belangrijkste potentiële routes van microplastics naar het milieu. Deze worden hieronder in meer detail beschreven.

Lozingen

In Nederland is het lozen van (al dan niet gezuiverd) afvalwater is gebonden aan een vergunning. De vergunning stelt eisen aan de kwaliteit van het geloosde water. De kwaliteitseisen hebben onder ander betrekking op zware metalen, sommige organische microverontreinigingen en nutriënten, maar niet op microplastics. Huishoudelijk afvalwater wordt in principe gezuiverd in RWZI's. Industrieën beschikken in de meeste gevallen over eigen zuiveringsinstallaties of filters. Microplastics worden niet gerecycled en vanwege hun beperkte afmeting is het lastig om alle microplastics in RWZI's uit het water te filteren. Gegevens over de verwijderingsefficiëntie van microplastics in RWZI's zijn beperkt. In één

studie van IVM/VU, in samenwerking met Deltares, TU Delft en Waterschap Hollandse Delta, is gekeken naar de aanwezigheid van microplastics in verschillende stromen van de RWZI Heenvliet [27]. In deze verkennende studie, met slechts enkele monsters werd 90% van de microplastics tijdens de zuivering wordt verwijderd. De resterende 10% komt in het oppervlaktewater terecht en kan vervolgens de zee bereiken. In een vervolgstudie werd het aantal RWZI's uitgebreid naar drie en werden meer monsters in de tijd genomen. In de effluenten werden microplastics aangetroffen (gemiddeld 39-89 microplastic deeltjes/liter). Dit bevestigt dat microplastics niet volledig verwijderd worden in de RWZI [28]. Ook in de influenten werden microplastics bepaald. Het bleek dat de concentraties microplastics zeer variabel zijn in de tijd, en dat effluentconcentraties niet altijd lager zijn dan de influentconcentraties. De eerder geschatte zuiveringsefficiëntie van 90% werd door de vervolgstudie niet bevestigd. Een recente studie bij vier Nederlandse RWZI's toont gemiddelde microplastic concentraties tussen 48 en 55 deeltjes/liter [29].

Figuur 1 Bronnen en routes van (micro)plastics naar het oppervlaktewater (www.emissieregistratie.nl).



In periodes van hoge regenval hebben RWZI's onvoldoende capaciteit en zal ongezuiverd afvalwater via een overstort in het oppervlaktewater terechtkomen. Dat treedt vooral op bij installaties met een niet-gescheiden afvalwatersysteem, d.w.z. regenwater en huishoudelijk afvalwater worden samengevoegd en gezuiverd in de RWZI. Bij gescheiden afvalwaterinzameling wordt het regenwater apart van het huishoudelijk afvalwater behandeld. Voordeel is dat er minder/geen overstorten meer plaatsvinden, de hoeveelheid huishoudelijk afvalwater is immers redelijk constant. Nadeel is dat het regenwater dat afspoelt van verharde oppervlakken niet meer gezuiverd wordt, en op die manier worden (micro)plastics in het straatvuil direct geloosd op het oppervlaktewater. Het aandeel huishoudens dat niet op riolering is aangesloten en direct ongezuiverd loost is in Nederland 0.3%; dat zijn circa 23000 huishoudens [30]. Directe ongezuiverde lozingen van huishoudelijk afvalwater kunnen ook van de scheepvaart zelf afkomstig zijn. De Emissieregistratie becijferde dat in 2012 in

de recreatievaart 12% van het afvalwater wordt ingezameld, bij charterboten en passagiersschepen 5% en in de binnenvaart 0%. Wel neemt de opvang van afvalwater in vuilwatertanks en inlevering daarvan bij havens toe [31].

Afspoeling verharde oppervlakken

Zwerfvuil en straatvuil, waaronder bijvoorbeeld slijpsel van autobanden, kan via wind of regen (afspoeling) de rivier bereiken. Door bijvoorbeeld het slijten van rubber banden komt in Nederland jaarlijks naar schatting 17000 ton kleine rubberdeeltjes vrij [21].

Afspoeling onverharde oppervlakken

Zwerfvuil in de natuur kan via wind of regen de rivier bereiken. Tijdens het maaien van bermen wordt plastic zwerfvuil vermalen tot kleinere plastic deeltjes die makkelijker wegspoelen. Plastic van landbouwpercelen of fragmenten van afbreekbare plastics kunnen eveneens via afspoeling of verwaaiing in het water terecht komen.

Aanvoer buitenland

Een beperkte monitoring van microplastics in de Maas en Rijn heeft in 2013 plaatsgevonden. De aanvoer van plastic en microplastic via rivieren uit het buitenland is gemeten in het zwevend stof bij de landsgrenzen; Eijsden (Maas), Lobith (Oostzijde Rijn) en bij Bimmen (Westzijde van de Rijn) op, respectievelijk, 9, 8 en 7 oktober 2013 [28]. De resultaten zijn weergegeven in Tabel 1. In 2014 is een uitgebreider onderzoek opgestart waarbij gedurende vijf maanden, wekelijks monsters zijn genomen. De resultaten daarvan worden najaar 2014 opgeleverd.

Tabel 1 Concentraties van microplastics (1 µm-5mm) in zwevend stof van Rijn en Maas, bij de landsgrenzen. Waarden zijn gemiddelden van duplo monsters uit oktober 2013 [28].

Rivier	Datum	Plaats	Concentratie (aantal microplastic deeltjes per kg drooggewicht)
Maas	9-10-2013	Eijsden (NL)	1400 ±520
Rijn	8-10-2013	Lobith (NL)	4900 ±540
Rijn	7-10-2013	Bimmen (DE)	1700 ±390

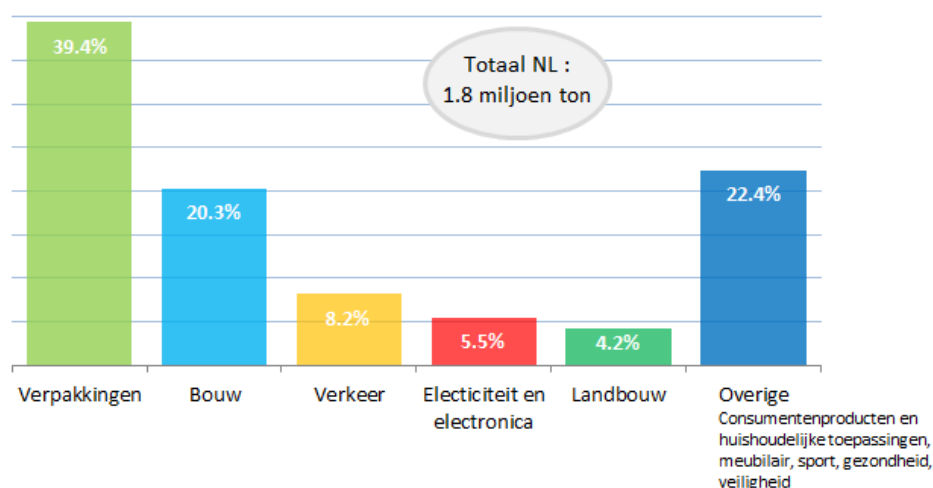
Atmosferische depositie

Plastic stofdeeltjes kunnen via de lucht in rivieren belanden. Onbekend is wat de bijdrage is van atmosferische depositie.

Eenmaal in de rivier kan het plastic zich verder verdelen over verschillende fases: 1) het sediment, 2) de waterkolom, 3) het wateroppervlak en 4) de organismen in het water (biota) en daarbuiten (t.g.v. predatie). Het valt buiten de scope van deze rapportage om daar verder op in te gaan.

3.3 Sectoren en producten

Gegroepeerd naar sector blijkt de verpakkingsindustrie de grootste verbruiker van plastic te zijn: 39.4% van de totale hoeveelheid plastic (zie Figuur 2). In Nederland wordt 1.8 miljoen ton plastic omgezet. Ook in de afvalfase zijn verpakkingen de dominante groep, 62.2% van het ingezamelde plastic afval bestaat uit verpakkingen [1]. De Europese branchevereniging Plastics Europe geeft in haar jaarverslag een overzicht van het gebruik van plastic in verschillende sectoren.



Figuur 2 Gebruik van plastics in verschillende sectoren in Nederland (data Plastics Europe, 2013).

Voor een systematische inventarisatie van bronnen wordt gebruik gemaakt van de sectoren, processen en producten die in de Nationale Emissieregistratie zijn gedefinieerd. De Nationale Emissieregistratie is een systeem dat emissies van allerlei stoffen uit allerlei bronnen combineert en zo een landelijk beeld geeft van de belasting van het milieu (www.emissieregistratie.nl). In 2013 is overwogen om een emissieschattingmethode voor microplastics in de Emissieregistratie te gaan ontwikkelen. Dit is toen niet gebeurd, omdat er nog onvoldoende kwantitatieve gegevens beschikbaar waren uit de verschillende sectoren. In dit rapport gebruiken we de categorieën van sectoren, processen en producten die in de Emissieregistratie worden onderscheiden. De bronnen die genoemd zijn tijdens een expert-meeting in september 2013 worden hierbij ook betrokken (deelnemers: zie bijlage 1). Hierbij wordt naar primaire én secundaire microplastics gekeken. Voor een systematische inventarisatie van bronnen onderscheidt de Emissieregistratie de volgende sectoren:

- | | |
|---------------------------------|--|
| 1. Afvalverwijdering | 8. Landbouw |
| 2. Bouw | 9. Natuur |
| 3. Chemische industrie | 10. Overige industrie |
| 4. Consumenten | 11. Raffinaderijen |
| 5. Drinkwatervoorziening | 12. Riolering en waterzuiveringsinstallaties |
| 6. Energiesector | 13. Verkeer en vervoer |
| 7. Handel, diensten en overheid | 14. Overige bronnen |

Een overzicht van plastic producten en het type plastic waarvan ze zijn gemaakt, is weergegeven in Tabel 2. De vermelde tonnages geven een beeld van de omvang van dergelijke bronnen. De milieukundige relevantie van de bron hangt samen met de kans dat een product in het milieu terecht komt, als zwerfafval of in de riolering. Daarop zal in hoofdstuk 4 verder ingegaan worden.

Tabel 2 Lijst met verschillende chemische soorten plastic, voorbeelden van hun meest kenmerkende gebruik, gesorteerd naar hoogte van gebruik in 2012 (EU27+N/CH).

Chemische naam	Afkorting	Onder ander gebruikt in/als:	Geschatte gebruik (kilo ton)	Ref.
polyethyleen	PE	persoonlijke verzorgingsproducten, polyether-matrassen	12500 totaal	
Ultra-high molecular weight polyethyleen	UHMW-PE	slagers snijplanken, kogelwerende vesten, heup en knie-implantaten, machine-onderdelen	5500	[1]
High density polyethyleen	HD-PE	jerrycans, melkflessen, zeepflacons, boterkuipjes, prullenbakken, waterleiding, speelgoed		
Medium-density polyethyleen	MD-PE	gaspijpen en fittingen, zakjes, verpakkingsfolie, afdichting, schroefdoppen		
Low-density polyethyleen	LD-PE	zakjes, verpakkingsfolie, afdichting, bakjes	8000	[1]
Linear low-density polyethylene	LLD-PE	landbouwplastic, noppenfolie, folie voor voedselverpakking		
Very low density polyethyleen	VLD-PE	diepvrieszakjes, diepvriesfolie, schokdempers,		
polypropyleen	PP	niet-geweven stof, luiers, waterfilters, gasfilters, air-conditioning, adsorbens voor olie lekkage, modelbouw, vliegers, kantoormappen, bloempotten, bumpers, meubilair, teenslippers, bidons.	8600	[1]
polyvinylchloride	PVC	regenlaarzen, kozijnen, dakgoten, afvoerbuizen, imitatie-leer, opblaasbare producten, kabelisolatie, creditcards en vaste-klantencarten	4900	[1]
polystyreen	PS	yoghurtpotjes, brilmonturen, plastic bekertjes, wegwerpservies en -bestek, CD- en DVD-hoesjes, flesjes, deksels, kratjes	3400	[1]
polyurethaan	PUR	sponzen, isolatiemateriaal, synthetische vezels (Spandex®, Elastan®, Lycra®), onder-vloerbedekking, computer-onderdelen, wielen voor roltrappen en skate-boards, lak, koudschuimmatrassen	3350	[1]
polyethyleen tereftalaat (polyester)	PET	synthetische vezels voor kleding, boten, zeildoek, trossen voor boorplatforms, transportbanden, veiligheidsgordels, flessen	3000	[1]

Chemische naam	Afkorting	Onder ander gebruikt in/als:	Geschatte gebruik (kilo ton)	Ref.
polyamide	PA	Nylon® kousen, kunstgewrichten, muurpluggen, touw, kleding, parachutes, machine-onderdelen, kabelbinders(tie-wraps), flosdraad, kabels, visnetten, pruiken, snaren, tandwielen.	940	[1]
acrylonitril butadien styreen	ABS	casings voor computers en electronica, muziek-instrumenten, golf clubs, bumpers, helmen, kanoos, koffers, 3D printer liquid, speelgoed (o.a. Lego®), allerhande gebruiksartikelen, kleurstof in tatoeage inkt	840 (incl SAN)	[1]
polycarbonaat	PC	ramen, geluidswal, compact discs, dvd's en Blue-ray discs, flessen, relectors, autolampglas, kogelvrij glas, anti-diefstalverpakkingen voor kleine producten, cockpit glas, brillleglazen, vizier in veiligheidshelm, windscherm scooters en motoren, mobiele electronica en beeldschermen	640	[1]
ethyleen-propyleen dieen monomeer	EPDM	dakbedekking. Afdichtingenringen en strips, riemen, transportbanden, elektrische isolatie, vijfverfolie	580 ²	[32]
polymethyl-methacrylaat	PMMA Acrylaat	Perspex®, Plexiglas®, ramen, aquaria, geluidsschermen, gebitsprothesen, ondergrond voor fotoreproducties,	270	[1]
neopreen = polychloorpreen rubber	CR	laptop en tablet hoezen, orthopedische braces, zeil- en surfkleding (wet-suits, dry-suits)	133	[32]
nitrilbutadienrubber	NBR	afdichtingen, leidingen, kabelbekleding, riemen	111	[32]
polytetrafluorethyleen	PTFE, Teflon®	anti-aanbaklaag voor pannen, coating van vaten voor opslag agressieve chemicaliën, isolatie bekabeling in ruimtevaart en militaire installaties, hitteschild, hoogspanningsinstallaties, afdichting gasleidingen, computermuizen	52 ³	[33]
Styreen-acrylonitril	SAN	Als polystyreen	Zie ABS	

² Geschatte productie. Gegevens: Europese productie 1992 is 266 kilo ton, jaarlijkse groei 4%.

³ Geschatte productie. Gegevens 2012: Wereldproductie 248 kilo ton, Europees marktaandeel = 21%.

4 Prioriteren door multicriteria analyse

4.1 Aanpak

De prioritering van bronnen van microplastics ondersteunt beleidsmakers bij het opstellen van een pakket van emissiereducerende maatregelen. De prioritering geeft aan bij welke sectoren, processen of producten emissiereductie het meest relevant, urgent of haalbaar is. Om deze factoren te onderbouwen en transparant te maken kunnen diverse criteria worden gehanteerd.

De volgende criteria kunnen bijdragen aan het prioriteren van bronnen van microplastics: 1) volume van microplastics emissie, 2) economische waarde, 3) (on)misbaarheid, 4) technische mogelijkheden en 5) kosten van emissiebeperking of zuivering, 6) mogelijkheden voor 'quick win', 7) beeldvorming/publieke opinie, 8) handelingsperspectief van de consument, en 9) verhouding nationale emissie t.o.v. grensoverschrijdende emissie. Voor een aantal criteria is vastgesteld dat er onvoldoende kwantitatieve informatie beschikbaar is om op korte termijn een volledige analyse uit te voeren. Daarom is in overleg met het ministerie van I&M besloten een kwalitatieve benadering te volgen en te focussen op criteria die zijn genoemd in Tekstbox 2.

Tekstbox 2 Gebruikte criteria voor het prioriteren microplastics bronnen

- Relevantie
 - volume van microplastics emissie
- Haalbaarheid
 - zijn er alternatieven voor microplastics in betreffend product, proces, sector
 - mogelijkheden voor emissiebeperking of zuivering/ Quick win
- Urgentie
 - beeldvorming/publieke opinie
 - handelingsperspectief van de consument

Om met de verschillende criteria uit Tekstbox 2, die grotendeels kwalitatief van aard zijn, tot een prioritering te komen worden er scores toegekend. Zo ontstaat een rangorde voor omvang, mogelijkheid of waarschijnlijkheid van de criteria. Hoe hoger de score, hoe hoger de prioriteit voor beleidsmaatregelen. De verschillende criteria kunnen vervolgens met elkaar gecombineerd worden tot een totaalscore. Daarbij kan discussie plaatsvinden over de weging van de verschillende criteria. De gehanteerde multicriteria-analyse (MCA) methode lijkt op een Maatschappelijke kosten-batenanalyse (MKBA), maar bij MCA hoeven niet alle criteria te worden uitgedrukt in monetaire eenheden.

4.2 Toekennen van scores

Binnen de tijdspanne die beschikbaar was voor dit onderzoek was het niet mogelijk om een volledige maatschappelijke kosten-baten analyse te maken. Voor consumentengoederen is een dergelijke methodiek uitgevoerd door UNEP [19], waarvan in dit rapport elementen zijn overgenomen. In dit rapport is gebruik gemaakt van expert-judgement om de criteria relevantie, haalbaarheid en urgentie te scoren.

De expert groep bestond uit Erwin Roex (projectleider Emissieregistratie water, Deltares), Bert Bellert (adviseur Waterkwaliteit, RWS), Anja Verschoor (projectleider microplastics, RIVM) en Leon de Poorter (adviseur

Emissieregistratie RIVM). In twee sessies zijn de belangrijkste bronnen geselecteerd en zijn de criteria voor prioritering op basis van consensus van een score voorzien.

De scores zijn als volgt aan de criteria toegekend:

A) Omvang van de emissie. Mogelijke scores:

- 0 = Nihil
- 1 = Matig
- 2 = Groot

B) Onmisbaarheid. Hierbij moet gedacht worden aan de mogelijkheid voor het weglaten van (micro)plastics of vervanging van de (micro)plastics door een alternatief materiaal of ingrediënt. Mogelijke scores:

- 0 = Vervanging of weglaten van microplastic is niet mogelijk
- 1 = Vervanging of weglaten van microplastic is beperkt mogelijk
- 2 = Vervanging of weglaten van microplastic is wel mogelijk

C) Mogelijkheden voor 'quick win'. Mogelijkheden voor emissiebeperking of zuivering van primaire én secundaire microplastics. Het kan gaan om technische mogelijkheden, maar ook voorlichting en educatie en (draagvlak voor) gedragsverandering vallen hieronder. Mogelijke scores:

- 0 = Geen mogelijkheden voor verdere emissiereductie
- 1 = Beperkte of alleen kostbare, ingewikkelde methodes beschikbaar
- 2 = Hier is een 'quick win' te maken

D) Beeldvorming/publieke opinie. De maatschappelijke aandacht voor of onrust over bepaalde producten of sectoren is een overweging die wordt meegewogen bij de prioritering. Producten of sectoren die veel media-aandacht krijgen of waarvan de risicoperceptie bij de bevolking hoog is, krijgen daarom een hogere score. Mogelijke scores:

- 0 = Geen gevoelig maatschappelijk onderwerp
- 1 = Nu geen gevoelig maatschappelijk onderwerp, maar dat kan veranderen
- 2 = Nu al veel maatschappelijke aandacht

E) Handelingsperspectief van de consument. Het ontbreken van handelingsperspectief voor de consument kan aanleiding zijn om van overheidswege maatregelen te nemen. Het ontbreken van handelingsperspectief geeft dus een hoge prioriteit score. Het handelingsperspectief wordt aangegeven vanuit consument of afnemer. Niet vanuit de producent. Mogelijke scores:

- 0 = Wel handelingsperspectief
- 1 = Beperkt handelingsperspectief
- 2 = Geen handelingsperspectief

De scores voor alle afzonderlijke bronnen zijn opgenomen in Tabel 4.

4.3 Wegen van criteria

Aan de criteria, zoals geformuleerd in Tekstbox 2 kan een gewicht worden toegekend, waarmee het aandeel van de afzonderlijke criteria op de uiteindelijke prioritering wordt bepaald. Het kenmerk van weegfactoren is dat het totaal één moet zijn.

De weegfactoren kunnen naar aanleiding van een politieke dialoog worden vastgesteld of aangepast. A priori zijn er geen uitspraken gedaan over het relatieve belang van de verschillende criteria. Daarom is het uitgangspunt bij de huidige prioritering dat evenveel gewicht wordt toegekend aan elk van de hoofdcriteria. De haalbaarheid en de urgentie zijn elk in twee sub-criteria onderverdeeld. Binnen dat criterium laten we de sub-criteria even zwaar meewegen.

Om enig inzicht te geven in de gevoeligheid van de uiteindelijke prioritering voor een andere weging zijn er vier alternatieven doorgerekend; namelijk A) Alle sub-criteria wegen even zwaar, B) Relevantie weegt zwaarder, C) Haalbaarheid weegt zwaarder, en D) Urgentie weegt zwaarder. De weegfactoren zijn samengevat in Tabel 3.

Tabel 3 Weegfactoren voor het bepalen van de bijdrage van verschillende criteria aan de prioritering van microplastics bronnen.

Sub-criterium	Standaard	Alternatieve weging				
		A	B	C	D	
Relevantie						
1	o volume van microplastics emissie	1/3	1/5	1/2	1/4	1/4
Haalbaarheidscriteria						
2	o Zijn er alternatieven voor microplastics in betreffend product, proces, sector	1/6	1/5	1/8	1/4	1/8
3	o mogelijkheden voor emissiebeperking of zuivering/ Quick win	1/6	1/5	1/8	1/4	1/8
Urgentie						
4	o beeldvorming/publieke opinie,	1/6	1/5	1/8	1/8	1/4
5	o handelingsperspectief van de consument,	1/6	1/5	1/8	1/8	1/4

De prioriteitsscore wordt gestandaardiseerd naar een schaal van 0-10. Hoe hoger de score hoe hoger de prioriteit.

De eindscore wordt als volgt berekend:

$$Prioriteitsscore = 5 \times \sum_{i=1}^5 (Weegfactor_i \times Criteriumscore_i)$$

De eindscores worden afgerond op gehele getallen. Dit rapport gaat uit van de standaard weegfactoren. De uitkomsten van de alternatieve weging zijn opgenomen in Bijlage 2.

5 Resultaten

5.1 Overzicht prioritering

De prioriteit geeft aan voor welke bronnen effectieve emissiereducerende maatregelen genomen kunnen of zouden moeten worden, bijvoorbeeld door het maken van afspraken met industrieën, het implementeren van productregels, of door publieksvoorlichting. In Tabel 4 staan de mogelijke bronnen van microplastics gerangschikt naar prioriteit. De berekende prioriteitscores lopen van 1-9, waarbij 9 de hoogste prioriteit weergeeft. De tabel geeft ook aan welke scores de afzonderlijke criteria hebben ontvangen (0, 1 of 2). De wijze van scoren en de berekeningswijze van de prioriteit is beschreven in hoofdstuk 4. De tabel geeft aan tot welke actor het beleid zich kan richten. Zo kan een product twee of drie keer voorkomen, bijvoorbeeld gekoppeld aan de producent, de professionele gebruiker of de consument. Deze actoren hebben dan verschillende verantwoordelijkheden en mogelijkheden om de emissie van (micro)plastics te beperken.

Het onderscheid tussen microplastics die ontstaan uit grotere plastic delen of microplastics die als zodanig zijn geproduceerd en toegepast is vanuit milieukundig oogpunt niet relevant. Om die reden wordt er in Tabel 4 geen onderscheid gemaakt in primaire en secundaire bronnen. De prioritering hangt af van de omvang van de emissie, de mogelijkheden om er iets aan te doen, en de publieke opinie en handelingsperspectieven.

De scores van de afzonderlijke criteria zijn weergegeven zodat zichtbaar is in welke mate zij hebben bijgedragen aan de uiteindelijke prioriteitsscore. De prioritering wordt niet volledig bepaald door de omvang van de emissie. Soms scoren matige bronnen hoger dan grote bronnen omdat de mogelijkheden voor emissiereductie beter zijn, of omdat de risicoperceptie bij de burger groter is of omdat de burger zelf geen handelingsperspectief heeft. Als de burger geen handelingsperspectief heeft is de prioriteit voor de overheid om iets aan die bron te doen groter.

Door een andere weging van de criteria kan de prioriteit verschuiven. In Bijlage 2 zijn de resultaten van verschillende wegingsvarianten weergegeven. De hoogste prioriteiten blijven hetzelfde, geringe verschuivingen in de orde van één punt hoger of lager zijn mogelijk.

In paragraaf 5.2 volgt een toelichting op de scores van de afzonderlijke bronnen.

Tabel 4 Prioriteitsscores voor microplasticsbronnen gebaseerd op vijf criteria. C1: omvang van de emissie, C2: vervangbaarheid, C3: mogelijkheden 'quick win', C4: risicoperceptie, C5: gebrek aan handelingsperspectief.

Activiteit of product	Sector/Actor	Omvang	Haalbaarheid			Urgentie		Prioriteit
			C1	C2	C3	C4	C5	
Verpakkingsmateriaal	Consumenten	2	2	2	2	1	9	
Zwerfafval algemeen	Diverse sectoren	2	2	1	2	1	8	
Afvalinzameling	Afvalverwijdering	2	0	2	2	0	7	
Cosmetica	Chemische industrie	1	1	2	2	1		
Cosmetica	Consumenten	1	1	2	2	1		
Verf, lak, kleurstoffen	Consumenten	2	1	1	1	1		
Vezels en kleding	Consumenten	2	1	1	1	1		
Laden, lossen, overslag	Diensten	2	0	1	1	2		
Afspoeling verhard oppervlak	Verkeer en vervoer	2	1	1	1	2		
Stofemissie bouwplaatsen	Bouw	2	0	1	1	1	6	
Schurende reinigingsmiddelen	Industrie	1	1	2	1	1		
Schurende reinigingsmiddelen	Consumenten	1	1	2	1	1		
Landbouwplastics	Landbouw	1	1	2	1	1		
Compost, zuiveringsslib,	Landbouw	1	1	1	1	2		
Gezuiverd water	Riolering RWZI	1	1	1	1	2		
Overstort en ongezuiverd	Riolering RWZI	1	1	1	1	2		
Bandenslijtage	Verkeer en vervoer	2	0	0	1	2		
Aanvoer buitenland	Overig	2	0	0	1	2		
Composteringsinstallaties	Afvalverwijdering	1	0	1	1	2		5
Lijmen, verven	Bouw	1	0	1	1	0		
Isolatie	Bouw	1	1	1	1	1		
Gietvloeren, vloerbedekking	Bouw	1	1	1	1	1		
Voedsel	Consumenten	1	1	1	1	1		
Huishoudelijke artikelen	Consumenten	2	0	1	1	0		
Garagebedrijven	Diensten	1	1	1	0	2		
Chemische wasserijen	Diensten	1	0	2	0	2		
Reinigen tankauto's	Diensten	1	1	1	0	2		
Sportvelden	Diensten	1	1	0	1	2		
Voeding en genotsmiddelen	Consumenten	0	1	1	2	1	4	
Stortplaatsen	Afvalverwijdering	1	0	0	1	2		
Vezels	Chemische industrie	1	1	0	1	1		
Verpakkingen	Chemische industrie	1	1	0	1	1		
Granulaten (hobby)	Consumenten	1	1	1	0	1		
Medische middelen	Consumenten	2	0	1	0	0		
Speelgoed, hobby- en feestartikelen	Consumenten	2	0	1	0	0		
Verbranden	Afvalverwijdering	1	0	0	0	2	3	
Zandstralen	Bouw	0	2	0	0	2		
Granulaten	Chemische industrie	1	0	0	0	2		
Voeding- en genotsmiddelen	Chemische industrie	0	1	1	1	1		
Lijmen en kleefstoffen	Consumenten	1	0	0	0	2		
Scheepswerven	Diensten	1	0	0	0	2		
Rotormilling	Verkeer en vervoer	1	0	0	0	2		
Atmosferische depositie	Overig	1	0	0	0	2		
Voorbereiden recycling	Afvalverwijdering	1	0	1	0	0	2	
Productie basischemicaliën	Chemische industrie	0	0	0	0	2		
Verf en kleefstoffen	Chemische industrie	0	1	0	1	1		
Medische middelen	Chemische industrie	0	0	0	0	2		
Electronica, printers	Consumenten	1	0	0	0	1		
Tandartspraktijken	Diensten	1	0	0	0	1		
Corrosie waterleidingen	Diensten	0	1	0	0	1		
Winning en distributie	Drinkwater industrie	0	1	0	1	1		
Koelwater	Energie	0	0	0	0	2		
Luchtvaart	Verkeer en vervoer	0	0	0	0	2		
Bestrijdingsmiddelen	Chemische industrie	0	0	0	0	1	1	
Bestrijdingsmiddelen	Landbouw	0	0	0	0	1		
Drukkerijen	Diensten	0	1	0	0	0		

5.2 Verantwoording scores

In deze paragraaf volgt een toelichting op de scores van de afzonderlijke bronnen. De scores zijn waar mogelijk gebaseerd op inschattingen van de expert groep, en waar mogelijk gebaseerd op feitelijke informatie.

Prioriteitscore 9.

Verpakkingsmateriaal heeft de hoogste prioriteit, dankzij de grote hoeveelheden plastic waar het om gaat (62% van het ingezamelde plastic afval bestaat uit verpakkingsmateriaal), de technische mogelijkheden voor emissiereductie én het publieke bewustzijn en media-aandacht voor plastic afval. Ook als de weegfactoren voor de afzonderlijke criteria worden veranderd, blijven plastic verpakkingen bovenaan de prioriteitenlijst staan (zie Bijlage 2).

Voor de vermindering van emissies van plastic verpakkingsmateriaal kan gedacht worden aan bevorderen van bewustwording van consumenten, winkels en industrieën, eventueel ondersteund door regulering. Momenteel wordt er gewerkt aan het terugdringen van wegwerptasjes, en het afschaffen van statiegeld op frisdrankflessen staat opnieuw ter discussie [34, 35]. Ook de bewustwording wordt vergroot door campagnes gericht op onder andere strandbezoekers, sportclubs en scholen (www.nederlandschoon.nl).

Prioriteitscore 8.

Zwerfafval scoort eveneens hoog. Tussen zwerfafval en verpakkingsmateriaal bestaat grote overlap, een groot deel van het zwerfafval in het milieu bestaat uit verpakkingsmateriaal. Andere veel voorkomende voorwerpen in plastic zwerfafval zijn wegwerpservies, speelgoed en kleding en schoenen [20]. Voor de reductie van microplastic emissies uit zwerfafval kunnen maatregelen worden genomen om te voorkomen dat zwerfafval (op straat of in de natuur) in de rivieren terecht komt. Het verwijderen van plastic zwerfafval en het voorkomen dat plastic afval wordt vermalen bij het maaien van wegbermen kunnen bijdragen aan vermindering van microplastic emissies.

Prioriteitscore 7.

Inzameling van plastic afval krijgt een hoge prioriteit, vanwege de grote emissie en de goede mogelijkheden voor emissiereductie. De capaciteit en zorgvuldigheid van de afvalinzameling kan verbeterd worden, waardoor de kans op het wegwaaien van het aangeboden plastic afval bij inzamelingspunten wordt verminderd. Maatregelen richten zich dan zowel op de afvalsector als ook op de burger.

Cosmetica komt twee keer in deze groep voor; één keer vanuit de rol van de consument en één keer vanuit de rol van de cosmetica-industrie. Ondanks dat de emissie van microplastics uit deze producten in vergelijking met andere bronnen wat kleiner is, scoort cosmetica hoog omdat er alternatieven zijn, de bewustwording en publiciteit aangaande microplastics hoog zijn en beide actoren handelingsperspectief hebben. De cosmetica-industrie werkt mee aan het vervangen van microplastics scrub-deeltjes en een goed geïnformeerde consument zou kunnen kiezen voor producten waar geen microplastics in voorkomen. De informatie over de aanwezigheid van microplastics in cosmetica kan verbeterd worden door toevoeging van een label of logo op de verpakking.

Verf, lak, kleurstoffen (Consumenten) Over de aanwezigheid van microplastics in verf- en lakken is weinig bekend. Verf, lak en kleurstoffen zijn producten die een hoge prioriteitsscore hebben, omdat de toepassing door consumenten mogelijk gepaard kan gaan met een relatieve grote emissie van polymeren. De matrix van verf en lak bestaat uit polymeren; bijvoorbeeld

epoxy, acryl or alkyd, gehalten van 14-30%. Aanvullend onderzoek is nodig om vast te stellen of deze en andere ingrediënten in verf als microplastics moeten worden beschouwd. In tegenstelling tot professionele toepassers in de bouw missen consumenten vaak de uitrusting voor het deugdelijk afvoeren van schuursel en verfrestanten. Voor de kust van Korea bleek 81% van de microplastic deeltjes uit alkyd te bestaan, afkomstig van het schuren van schepen [36]. Bij het gebruik van wateroplosbare verf is de kans aanwezig dat kwasten onder de kraan worden afgespoeld en dat verfrestanten in het riool terecht komen. De bewustwording kan verbeterd worden.

Slijtage van **vezels en kleding** is waarschijnlijk een belangrijke bron van microplastics. Per kledingstuk komen er naar schatting gemiddeld 1900 plastic deeltjes in het waswater terecht (www.life-mermaids.eu). Het EU Life programma financiert het onderzoeksproject MERMAID, dat zich richt op terugdringen van plastic micro- en nanovezels die ontstaan tijdens het wassen. Microvezels worden veelvuldig aangetroffen in monsters van oppervlaktewater, sediment en in organismen. Het bewustzijn over deze bron is matig, evenals het handelingsperspectief. De consument kan kiezen voor kleding van katoen, linnen, zijde of wol, maar de synthetische vezels zijn zodanig doorgedrongen in de kledingindustrie, ook in de vorm van mengvezels, dat het afschaffen van synthetische kleding niet realistisch wordt geacht. Hypoallergene kussens en reiskussens zijn vaak gevuld met kunststof bolletjes. De kussens kunnen tijdens het wassen openscheuren en de microbeads komen dan in het waswater terecht. Een technische mogelijkheid om de emissie van vezels naar het oppervlaktewater te verminderen is het installeren van filters op wasmachines.

Laden, lossen en overslag kunnen door morsen of verlies van containers leiden tot een aanzienlijke emissie van plastic grondstoffen, zoals blijkt uit het veelvuldig aantreffen van preproductiepellets in milieumonsters. Ook plastic poeders en granulaten die in de formuleringsindustrie gebruikt worden kunnen op die manier in het milieu terecht komen.

De expert-groep schat in dat bedrijven zorgvuldig omgaan met hun grondstoffen en dat de mogelijkheden voor het beperken van dergelijke verliezen beperkt zijn. De bewustwording van de consument is gering en de consument heeft hierin geen enkel handelingsperspectief.

Afspoeling verhard oppervlak. Ook dit is een verzamelbron: zwerfvuil en bandenslijpsel komen via regen of wind uiteindelijk in het oppervlaktewater terecht. De emissie van bandenslijpsel in Nederland wordt geschat op 17 kton/jaar [21]. De technische mogelijkheden zijn beperkt; het vegen van straten en afvoeren van hemelwater op het riool zijn mogelijkheden om emissie uit deze bron te reduceren. De risicoperceptie van de burger over straatvuil is laag, behalve de visuele hinder, en het onderwerp wordt niet direct geassocieerd met microplastics.

Prioriteitscore 6.

Stofemissies bouwplaatsen. Door het zagen, slijpen of boren van kunststof platen en buizen ontstaat stof op de bouwplaats, dat kan verwaaien of wegspoelen als het regent. Alternatieven hiervoor zijn er niet, tenzij men terugvalt op natuurlijke materialen zoals hout en metaal. Een technische mogelijkheid om emissies terug te dringen is het installeren en gebruiken van afzuigsystemen. Duurzaam bouwen is regelmatig in de media, hoewel dat niet direct wordt geassocieerd met het oplossen van de problematiek van microplastics. De consument als opdrachtgever kan hierin soms keuzes maken, bij de overheid is de emissie van microplastics momenteel geen criterium voor duurzaam inkopen.

Schurende reinigingsmiddelen. Over de aanwezigheid van microplastics in schurende reinigingsmiddelen, zowel voor de consument als voor de professionele markt, is weinig bekend. De schurende deeltjes in schoonmaakmiddelen kunnen mogelijk, net als in cosmetica, van plastic zijn, en worden voor de milde schuring van specifieke oppervlakken gebruikt, bijvoorbeeld voor reiniging van keramische kookplaten en andere glanzende, kwetsbare materialen. Aanvullend onderzoek is nodig om de toepassingen en de aard en hoeveelheid van microplastics in dergelijke schurende reinigingsmiddelen vast te stellen. Volgens de Nederlandse Vereniging van Zeepfabrikanten (NVZ), die een aantal van haar leden heeft bevraagd, wordt er op jaarbasis ongeveer 1000-2000 kg microplastic in dergelijke producten gebruikt (pers. med. Klaas Gravensteijn). Reguliere was- en schoonmaakmiddelen bevatten volgens NVZ niet of nauwelijks microplastics, omdat die minder effectief en duurder zijn dan de gebruikelijke ingrediënten (calciet). Deze enquête dient nader uitgewerkt te worden, waarbij onder andere inzicht wordt gegeven in de mate van respons en het marktaandeel van de betreffende respondenten. Microplastics in schurende reinigingsmiddelen komen via het riool in het oppervlaktewater terecht. Niet alle schurende reinigingsmiddelen bevatten microplastics. Informatie hierover is bij de consument niet bekend, en deze kan hierop dus niet zijn aankoopgedrag afstemmen. De lagere prioriteit van schurende reinigingsproducten ten opzichte van cosmetica wordt veroorzaakt door het matige bewustzijn en de geringe media-aandacht voor deze producten.

Landbouwplastic. Niet-afbreekbaar landbouwplastic wordt vaak bij het zwerfafval aangetroffen. Inmiddels heeft de landbouwsector maatregelen getroffen die de inzameling, afvoer en recycling van landbouwplastic verbeteren. Tegenwoordig zijn er ook bioafbreekbare landbouwplastics op de markt. Dit betekent dat het plastic na gebruik niet meer verwijderd en afgevoerd hoeft te worden, maar zelfs als voedingstof voor planten kan dienen. Het gebruik van oxo-afbreekbare⁴ landbouwplastics wordt door de EU sterk ontraden [18]. Daarbij spelen twee overwegingen een rol. Ten eerste neemt door deze plastics het nuttig hergebruik van plastic afval af. In de tweede plaats is de afbraak van oxo-afbreekbare plastics onvolledig. Aan deze plastics zijn additieven toegevoegd, waardoor het plastic, aan het eind van het groeiseizoen, in kleine plastic fragmenten uiteenvalt. De fragmenten vormen een bron van microplastics, die kunnen afspoelen naar nabijgelegen sloten. Volgens de industrie (Oxobiodegradable Plastic Association) is de fragmentatie een eerste stap voor verder biodegradatie. Het is onbekend hoeveel bioafbreekbaar plastic er door de landbouw in Nederland wordt gebruikt. Maatregelen kunnen gericht zijn op het stimuleren van de ontwikkeling van volledig afbreekbaar (omzetting naar kooldioxide en water) of toezien op volledige verwijdering van landbouwplastic na gebruik. De burger heeft hierin geen handelingsperspectief.

Compost, zuiveringslib. Microplastic dat in compost en zuiveringslib voorkomt kan door toepassing van deze producten weer in het milieu terecht komen. Voor het nuttig toepassen van compost en zuiveringslib op de bodem zijn eisen geformuleerd in het Besluit gebruik meststoffen [37]. Dit besluit stelt limieten aan concentraties van zware metalen en arseen in meststoffen. RWZI-zuiveringslib voldoet niet aan deze eisen, en wordt daarom niet toegepast in de landbouw. Voor industrieel lib voldoen slechts enkele stromen aan de eisen van dit besluit. Het CBS verzamelde gegevens over de afzet van zuiveringslib. In

⁴ Dit zijn plastics waaraan metaalzouten zijn toegevoegd die de abiotische afbraak van plastic bevorderen.

2012 werd circa 177 miljoen kg industrieel (nat) slib toegepast in de landbouw. Dit zijn vooral slibstromen uit zuiveringsinstallaties van de voedingsmiddelenindustrie. Compost, zuiveringsslib en mest worden in toenemende mate gebruikt om biogas te produceren. Dat gebeurt door covergisting. Het afvalproduct van de biogasproductie wordt aangeduid als digestaat. Microplastics die in het compost of slib zaten zullen in de vergistingsinstallatie niet worden afgebroken en komen in het digestaat terecht. Het digestaat kan, als het aan bepaalde kwaliteitseisen voldoet, als meststof op land worden toegepast. Volgens het CBS wordt op landbouwgrond geen zuiveringsslib uit RWZI's toegepast, maar de toepassing van digestaat is in deze getallen niet verwerkt.

De technische mogelijkheden voor reductie van plastics in compost, slib en digestaat zijn beperkt. Mogelijkheden zijn een scheidingsstap voorafgaand aan de compostering of betere scheiding door de burger bij de inzameling. De risicoperceptie is matig. Het handelingsperspectief van de landbouwer en van de burger is gering, bij de compost wordt geen informatie verstrekt die aangeeft of het microplastic bevat.

Gezuiverd water (effluent van zuiveringsinstallaties) kan microplastics bevatten [27-29]. Er zijn geen specifieke lozingseisen voor microplastics. De streefwaarde voor zwevend stof, waaronder zwevende plastic deeltjes, in het effluent is 30 mg/L. In de RWZI vindt meestal geen filtratie plaats; deeltjes worden veelal door bezinking en flocculatie verwijderd. Meetgegevens van microplastics in in- en effluenten van RWZI's zijn beperkt beschikbaar en zijn zeer variabel, waardoor het onmogelijk is om een goede schatting te maken van het zuiveringsrendement. Door innovaties zoals het terugwinnen van grondstoffen en energie zullen ook microplastics verwijderd kunnen worden. De aandacht voor microplastics in gezuiverd water is matig, het handelingsperspectief van de zuiveringsbedrijven en van de burger is nihil.

Overstorten van RWZI's en ongezuiverd afvalwater dragen naar schatting aanzienlijk bij aan de emissie van microplastics naar het oppervlaktewater. Kledingvezels en microplastics uit cosmetica, voeding, medicijnen en schoonmaakmiddelen bereiken op die manier direct het oppervlaktewater. In 2012 waren circa 23000 huishoudens in Nederland niet op de riolering is aangesloten [30]. Ook via de scheepvaart wordt "huishoudelijk" afvalwater direct en ongezuiverd geloosd [31]. Er is ruimte voor verbetering van zuivering of inzameling van vuilwater waarmee de emissie van microplastics kan worden vermindert.

Bandenslijtage. Door het slijten van rubber banden komt naar schatting 17000 ton kleine rubberdeeltjes in het milieu terecht [21]. Deze deeltjes verwaaien als fijn stof of spoelen af naar het oppervlaktewater of de riolering. De mogelijkheden voor emissiereductie zijn gering, door de fijnstofproblematiek is er wel publieksaandacht voor de effecten van autoverkeer op de luchtkwaliteit. Deze risico's worden echter niet direct geassocieerd met micro-plastics. De consument heeft geen handelingsperspectief.

Aanvoer buitenland. Bij de landsgrenzen stroomt per seconde 2200 m³ water door de Rijn, 230 m³ door de Maas. Zij bedekken een stroomgebied van, respectievelijk, 185.000 en 36000 km², grotendeels buiten Nederland, met daarin een aantal grote steden en industriegebieden. De aanvoer van microplastics vanuit het buitenland wordt daarom aanzienlijk geacht. De technische mogelijkheden om deze aanvoer te stoppen zijn zeer gering, het bewustzijn over deze problematiek bij burgers en media is matig en de burger kan hier niet handelend in optreden.

Prioriteitscore 5.

Composteringsinstallaties. Groter plastic wordt uit GFT geblazen of gezeefd. Wij gaan ervan uit dat dit afval professioneel en netjes wordt afgevoerd. Alternatieven zijn er niet, plastic hoort er niet in te zitten. Mogelijk dat de procesvoering kan worden verbeterd waardoor er minder afval verwaaid. De risicoperceptie is laag, de burger heeft hierin geen handelingsperspectief.

Lijmen, verven (Bouw). In de professionele sector is een deugdelijke afvoer van verf- en lijmresten, en kwasten beter geregeld dan bij particulieren. Ook door het schuren van oude verflagen of door slijtage kunnen plastic deeltjes uit verf in het milieu komen (zie ook stofemissie bouwplaatsen). De emissie hiervan kan aanzienlijk zijn. Alternatieven voor microplastics in verf zijn er niet of nauwelijks. Mogelijk kan door extra voorlichting over schoon werken, afzuigen van schuursel en dergelijke de emissie verder beperkt worden. De branche is wel bewust van zorgvuldige werkwijzen en gebruik van milieuvriendelijke verven en lijmen. Dat laatste heeft meer betrekking op de oplosmiddelen dan op eventuele aanwezigheid van microplastics. Het handelingsperspectief van de consument als opdrachtgever is gering, aangezien informatie over microplastics in verf ontbreekt.

Tijdens het aanbrengen van **isolatie, gietvloeren en vloerbedekking (Bouw)** kan emissie van microplastics optreden door verwaaiing. Bovendien kan slijtage (m.n. bij vloeren) optreden. Er zijn alternatieve materialen beschikbaar, die ook al toegepast worden bij duurzame woonprojecten. De bewustwording van duurzame bouwmaterialen bij consumenten neemt toe, maar wordt vooralsnog niet geassocieerd met de emissie van microplastics. Net als bij "Stofemissies bouwplaatsen" geldt hier dat de consument als opdrachtgever van een bouwproject mede kan bepalen welke materialen worden gebruikt. Bij de overheid is de emissie van microplastics momenteel geen criterium voor duurzaam inkopen.

Huishoudelijke (wegwerp)artikelen worden door de UNEP aangewezen als de grootste bron van plasticvervuiling in zee [20]. Het gaat dan om plastic bestek, bekertjes, rietjes et cetera. De technische mogelijkheden voor emissiereductie zijn gering, verbetering kan bewerkstelligd worden door educatie en gedragsbeïnvloeding. Zogenaamde bioafbreekbare plastics die snel "afgebroken" worden tot kleinere fragmenten leiden weliswaar tot een snellere verdwijning van zichtbaar zwerfafval, maar de emissie van de minder zichtbare microplastics wordt er juist door bevorderd. Alleen plastics die volledig kunnen worden afgebroken tot kooldioxide en water leiden tot een vermindering van microplastics. Het publieksbewustzijn is niet heel groot, terwijl de consument hier wel degelijk een handelingsperspectief heeft.

Garagebedrijven. Met name bij autospuiterijen en sloperijen kan microplastic afval vrijkomen. Door verfdeeltjes, of stofemissies bij slopen van kunststof onderdelen. De emissies zijn matig, de technische mogelijkheden voor emissiereductie zijn gering en het bewustzijn en het handelingsperspectief zijn ook beperkt. Andere weegfactoren voor de criteria relevantie, haalbaarheid en urgentie veranderen niets aan de prioriteitscore.

Chemische wasserijen. Emissies van microplastics bij chemische wasserijen zijn vooral een gevolg van slijtage van textielvezels. Een 'quick win' kan worden bereikt door filters te installeren die voorkomen dat microplastics in het afvalwater terecht komen. De risicoperceptie van de burger is laag, hij heeft ook geen handelingsperspectief.

Reinigen tankauto's. In industriële zeep en reinigingsmiddelen kunnen microplastics voorkomen. Naar verwachting wordt in deze professionele setting, het afvalwater apart gezuiverd voordat het op het oppervlaktewater of het riool wordt geloosd. De zuivering is echter niet specifiek gericht op microplastics. Het is daarom onbekend wat de zuiveringsefficiëntie is. De problematiek staat niet in de publieke belangstelling, de burger heeft ook geen handelingsperspectief. De technische mogelijkheden voor emissiereductie zijn onbekend.

Sportvelden. De laatste 10 jaar is het aantal kunstgrasvelden en atletiekbanen in Nederland in rap tempo toegenomen. Emissies van microplastics kunnen voortkomen uit slijtage van het kunstgras of kunstbaan, maar ook door verspreiding van rubbergranulaat dat ter ondersteuning van de grasvezels wordt toegevoegd. Dat zogenaamde instrooirubber verspreidt zich in de omgeving, in de sporttas, en sportkleding en komt zo onder andere via de wasmachines in het afvalwatersysteem terecht. Doordat veel rubbergranulaat verdwijnt moeten de velden regelmatig opnieuw ingestrooid worden. Een alternatief voor instrooirubber is instrooizand, maar de speelkwaliteit hiervan is minder. Het alternatief voor kunstgras is echt gras. Een 'quick win' is hier naar verwachting niet te maken. De risicoperceptie is matig. Er is vanaf 2006 regelmatig onrust geweest in de media (bv. Telegraaf 30/8/2006, Zondagsnieuws Maastricht/Mergelland, 2/11/2008) over de risico's van chemische stoffen in instrooirubber voor uitloging naar grondwater en voor de luchtkwaliteit. Diverse malen tussen 2006 en 2009 zijn er Kamervragen over gesteld.

Prioriteitscore 4.

Voedings- en genotsmiddelen (Consumenten). Microplastics worden soms toegevoegd als vulstof in kauwgum. Kauwgum wordt veelvuldig als straatvuil aangetroffen, en emissie van microplastics kan op die manier plaatsvinden. Schadelijke effecten van de consumptie van microplastics voor de mens zijn niet aangetoond. Er is weinig bekend over de onbedoelde aanwezigheid van microplastics in voedingsmiddelen. In mossels verzameld op 2 verschillende locaties aan de Nederlandse kust werden maximaal 105 microplastic deeltjes/g drooggewicht gevonden, en oesters maximaal 87 microplastic deeltjes/g [29]. In honing zijn microplastic deeltjes aangetroffen: gekleurde vezeltjes (gemiddeld 0.17 deeltjes/g) en fragmenten (gemiddeld 0.009 deeltjes/g) die mogelijk door droge of natte depositie op/in bloemen terecht gekomen zijn. De hoeveelheid is bijzonder laag en daarvan worden geen nadelige effecten op de mens van verwacht. Een groot deel van de microplastics zal vermoedelijk weer uitgescheiden worden en via de RWZI in het oppervlaktewater terecht komen. De emissie van microplastics vanuit voedsel naar het oppervlaktewater wordt als matig ingeschat. De haalbaarheid van emissiereductie door de consument en zijn handelingsperspectief zijn gering omdat het vaak gaat om microplastics die onbedoeld in een product voorkomen. Momenteel is er een geringe ongerustheid bij de burger/media aangaande de voedselkwaliteit. Dit kan opeens veranderen, voedselkwaliteit is een gevoelig onderwerp. Voedselveiligheid is een gevoelig onderwerp, de urgentie kan hierdoor toenemen.

Stortplaatsen. In Nederland wordt geen huishoudelijk afval meer gestort (<http://afvalmonitor.databank.nl>). Wel zijn er nog stortplaatsen voor bedrijfsafval, bouw- en sloopafval, verontreinigde grond, et cetera. De emissie van plastics is matig omdat er afdekmaatregelen worden genomen om verwaaiing van afval te voorkomen. De technische mogelijkheden voor emissiereductie zijn gering, er zijn weinig alternatieven. De consument associeert stortplaatsen wel met verwaaiing van zwerfvuil, maar niet direct met microplastics. De consument heeft geen handelingsperspectief.

Vezels (Chemische industrie). Bij de productie van plastic vezels kunnen grondstoffen gemorst worden en er kan veel stof bij vrijkomen. Natuurlijke grondstoffen zijn maar in beperkte mate een alternatief voor synthetische vezels. Aangezien productieprocessen zijn geoptimaliseerd zullen de technische mogelijkheden voor emissiereductie beperkt zijn; bijvoorbeeld zorgvuldiger werkprocessen en afzuigsystemen voor stofdeeltjes. Het bewustzijn en de handelingsperspectieven van de branche zijn beperkt.

Verpakkingen (Chemische industrie). Hier gaat het om de vervaardiging van verpakkingsmateriaal. De emissie van (micro)plastics kan vooral optreden bij het morsen van grondstoffen (granulaten) die nodig zijn voor de productie van plastic verpakkingsmateriaal. De emissie vanuit deze sector is waarschijnlijk beperkt omdat productieprocessen zijn geoptimaliseerd. Alternatieven voor plastic verpakkingen zijn papier, textiel of bioplastic. Het bewustzijn bij de industrie over de milieubelasting van verpakkingen neemt toe, en men is bezig met afbreekbare en herbruikbare verpakkingsmaterialen.

Granulaten voor hobbydoeleinden. In de hobbysfeer worden granulaten toegepast voor het gieten van siervoorwerpen, sieraden, modellen en kunstaas. Het gebruik van plastic is niet essentieel, er kan ook gebruik gemaakt worden van natuurlijke materialen. Momenteel is de perceptie van de consumenten t.a.v. deze bron laag, maar dat zou door voorlichting kunnen worden verbeterd.

Medische middelen (Consumenten). De mogelijkheden voor het beperken van plastic emissies uit deze bronnen zijn divers en worden daarom apart genoemd. Pleisters, luiers en damesverband worden regelmatig bij het zwerfvuil aangetroffen. Bewustwording en opvoeding van de consument zijn mogelijkheden om dit te verminderen. Voor luiers zijn bovendien katoenen alternatieven beschikbaar. De risicoperceptie van de consument is gering, hij heeft wel handelingsperspectief. De hoge score van pleisters, luiers en damesverband zorgt voor de hoge prioriteit.

Plastics kunnen ook vrijkomen door het gebruik van capsules voor slow-release van medicijnen. Ook "protheses" zoals contactlenzen en brillen kunnen als microplastics worden beschouwd. De emissie van plastic protheses naar het milieu wordt verwaarloosbaar geacht.

Capsules en slow-release medicijnen: technische mogelijkheden en alternatieven zijn er niet of nauwelijks. Het bewustzijn van de consument is laag, hij heeft nauwelijks handelingsperspectief.

Speelgoed, hobby- en feestartikelen. Speelgoedfragmenten en feestartikelen (ballonnen, restanten van vuurwerk) worden veelvuldig aangetroffen bij het mariene zwerfafval. De technische mogelijkheden voor emissiereductie zijn beperkt. Het onderwerp leeft niet of nauwelijks bij de consument. Het handelingsperspectief voor speelgoed is vermoedelijk gering, kinderen laten hun speelgoed vaak onbedoeld achter of verliezen het. Een recent voorbeeld van plastic hobby materiaal dat zich, via afspoeling van straatvuil in het milieu zou kunnen verspreiden, zijn de loombandjes die momenteel een grote rage zijn onder kinderen [38, 39]. De loombandjes zijn echter (nog) niet aangetroffen bij de monitoring van rivieren of zee. Ballonnen en feestartikelen zoals confetti, vlaggetjes en hulzen van vuurwerk kunnen van afbreekbare plastics of papier in plaats van plastic gemaakt worden, om de emissie van microplastics te verminderen.

Prioriteitscore 3

Verbranden. Van het plastic afval werd in 2012 meer dan de helft verbrand, dat levert vervolgens energie op. De emissie van (micro)plastic, door verwaaiing

van plastic bij op- en overslag, is gering. Technische verbeteringen of vervanging zijn hier niet of nauwelijks mogelijk, de consument heeft geen handelingsperspectief en de publieke aandacht voor plastic emissies bij verbranding is gering.

Zandstralen. Bij zandstralen worden gritkorrels onder hoge druk tegen een oppervlak aangespoten, bijvoorbeeld om materiaaloppervlakken te reinigen of te bewerken. Voor zover bekend zijn de gritkorrels niet van plastic. Mochten er toch plastic deeltjes gebruikt worden, dan zijn er alternatieven zoals kokosnootschaal, droogijs, siliciumcarbide of glaspereels. De mogelijkheden voor emissiereductie zijn gering. Zandstralen wordt veelal in gesloten cabines uitgevoerd. Het onderwerp staat niet in de belangstelling, de consument heeft geen handelingsperspectief.

Granulaten (Chemische industrie). Granulaten worden geproduceerd als grondstof voor verdere plastic producten. Tijdens het productieproces, op- en overslag, en transport kunnen granulaten en pellets worden gemorst. De preproductiepellets worden veelvuldig op stranden aangetroffen [40]. De granulaten kunnen niet worden vervangen, nog meer aandacht voor zorgvuldige productieprocessen en transport kan tot verminderde emissie leiden. Het consumentenbewustzijn is laag, de consument heeft geen handelingsperspectief.

Voedings- en genotsmiddelen (Industrie). Sinds ongeveer 1960 worden polymeren (butyl (isobutyleen-isopreen) rubber en styreen butadien rubber) toegepast als additief (vulstof) in kauwgum. Het gehalte microplastic wordt geschat op 2,4 gewichtsprocent [41]. In welke vorm of grootte microplastics in kauwgum worden gebruikt kon niet worden achterhaald. Aangezien kauwgum vaak op straat of direct in het oppervlaktewater wordt gegooid, en via die weg kan emissie van microplastics optreden. Vóór 1960 werden er harsen van plantaardige oorsprong gebruikt als grondstof voor kauwgum, bijvoorbeeld latex of mastiek. Het is onbekend of vervanging van microplastics door natuurlijke ingrediënten in kauwgum haalbaar is. Microplastics kunnen bovendien in voeding terecht komen tijdens het productieproces, doordat plastic verpakkingsmateriaal deeltjes loslaat, of tijdens de bereiding of bewaring. De voedingsmiddelenindustrie een grootverbruiker van plastic verpakkingsmateriaal. Dit onderwerp is gescoord onder "Verpakkingsmateriaal".

Lijmen en kleefstoffen (Consument). Net als bij verf is een zorgvuldige afvoer van lijmresten door consumenten niet gegarandeerd. Naar verwachting worden de meeste lijmrestanten via het huishoudelijke vaste afval afgevoerd, en zal de emissie naar water gering zijn. Natuurlijke lijmstoffen of alternatieven zijn nauwelijks verkrijgbaar. De consument is zich niet bewust van een eventuele link met microplastics, en heeft geen handelingsperspectief door het ontbreken van alternatieven en het ontbreken van product informatie.

Scheepswerven. Door het schuren of zandstralen van verflagen en coatings kunnen microplastics vrijkomen. Naast de reeds geldende maatregelen op scheepswerven t.a.v. afzuigen en opvangen van afvalwater, zijn er weinig mogelijkheden voor technische verbetering of alternatieven. De risicoperceptie van de consument is laag en de consument heeft ook geen handelingsperspectief.

Rotormilling. Rotormilling (ook wel aangeduid als roto-milling) wordt gebruikt om oppervlakken te behandelen, te schuren of van structuur te voorzien. Hierbij kunnen microplastics worden gebruikt [22]. Als het te behandelen oppervlak polymeren bevat is dat een extra bron van microplastics. In veel asfalt is bijvoorbeeld synthetisch rubber verwerkt, als geluidsdempende ingrediënt. Door rotormilling kunnen stof en gruis, waaronder rubberdeeltjes, verwaaien.

Technische mogelijkheden om dit te voorkomen zijn beperkt. De consument is niet bekend met deze mogelijke bron van microplastics en heeft geen handelingsperspectief.

Atmosferische depositie. De emissie van microplastics via de lucht kan gekoppeld worden aan de fijnstofproblematiek. Gekleurde (plastic) vezels werden aangetroffen in regenwater (18.1 gekleurde vezels/L en 3.7 gekleurde fragmenten/L regen) [42]. Technische mogelijkheden of alternatieven zijn beperkt, het consumentenbewustzijn is laag (fijn stof wordt niet geassocieerd met microplastic) en er is geen handelingsperspectief.

Prioriteitscore 2

Recycling. Bij het scheiden van plastic bestaat de kans op verwaaiing bij inzamelpunten, met name als de capaciteit van prullenbakken en containers onvoldoende is. Emissie van microplastics kan ook optreden als geproduceerde kunststofschnippers, die als grondstof voor nieuwe plastic producten dienen, gemorst worden bij op- en overslag. Er zijn geen alternatieven, er zou wel meer aandacht besteed kunnen worden aan voldoende capaciteit en zorgvuldige werkwijzen. De link met microplastics wordt door de consument niet direct gemaakt, de burger heeft wel handelingsperspectief bij het aanbieden van plastic afval.

Vervaardiging basis chemicaliën. De emissie van microplastic bij de productie van basischemicaliën (monomeren, polymeren) is nihil. Daarom zijn technische mogelijkheden en alternatieven niet nodig. Het consumentenbewustzijn is laag, de burger heeft geen handelingsperspectief.

Verf en kleefstoffen (Industrie). Microplastic wordt toegepast als drager van kleurstoffen, vulstof of om ruwheid aan de lak of lijmlaag mee te geven. Als alternatief kan gezocht worden naar natuurlijke grondstoffen. Een snelle technische verbetering is echter niet te verwachten. Consumenten en schilders zijn zich bewust van de milieuaspecten van verf. Dat betreft echter vooral oplosmiddelen en niet de aanwezigheid van microplastics. Het handelingsperspectief is beperkt, door gebrek aan informatie.

Medische middelen (Industrie). De sector produceert medicijnen, capsules, protheses (inclusief brillen en lenzen), handschoenen, spuitjes en verbandmiddelen. Door onzorgvuldig werken tijdens het productieproces kunnen plastic grondstoffen gemorst worden. De emissie is gering, uitgaande van een optimaal productieproces in deze sector. Er zijn geen alternatieven of technische mogelijkheden voor verdere emissiereductie. De consument is zich niet bewust van plastic emissies door deze sector. De consument heeft geen handelingsperspectief.

Electronica, printers. Slijtage van plastics tijdens gebruik. Printer-inkt bevat microplastics. Bijzonder punt van aandacht zijn de 3D printers. Over de emissie naar het milieu is weinig bekend, mogelijk dat microdeeltjes via de lucht vrijkomen. Electronica en printer cartridges worden meestal bij het vaste afval ingezameld of ter recycling aangeboden. De technische mogelijkheden voor verdere emissiereductie zijn gering, alternatieven ontbreken. De consument associeert electronica niet met het vrijkomen van microplastics. Zijn handelingsperspectief beperkt zich tot het deugdelijk afvoeren van oude electronica en toner cartridges.

Tandartspraktijken. Door tandartsen worden plastics gebruikt voor het maken van gebitsafdrukken, het aanbrengen van beschermende laagjes op kiezen en voor het vullen van gaatjes. De emissie van plastics is vermoedelijk gering omdat de kunststoffen bij het vaste afval belanden. Alternatieven zijn er niet of

nauwelijks. De consument associeert dit niet met microplastic problematiek en heeft slechts beperkt handelingsperspectief.

Corrosie waterleidingen. De emissie van microplastics door slijtage van kunststof waterleidingen wordt nihil geacht. Als alternatief kunnen koperen leidingen worden gebruikt. De consument associeert kunststofleidingen niet met microplastic problematiek. Als opdrachtgever voor een bouwproject of als doe-het-zelver heeft de consument handelingsperspectief. Bij aankoop van een woning is dat handelingsperspectief er meestal niet.

Winning van drinkwater. Bij de drinkwaterwinning kunnen microplastics worden ingezet bij de zuivering van water door flocculatie of coagulatie (www.flocculant.info). De emissie van microplastics uit dit proces is vermoedelijk erg laag, het water moet immers aan de hoge drinkwaterkwaliteitseisen voldoen. Of er alternatieven of technische mogelijkheden zijn om het microplastic gebruik te verminderen is onbekend. De consument associeert drinkwaterbereiding niet met het gebruik van microplastics en heeft geen handelingsperspectief.

Koelwater. Bij de zuivering van koelwater kunnen kunststof filters gebruikt worden. De emissie van microplastics is vermoedelijk erg laag.

Vanuit de **luchtvaart** is de emissie van plastics vermoedelijk klein. Emissie van bandenslijtage zal optreden. Ook wordt in de burgerluchtvaart veel verpakkingsmateriaal gebruikt voor voedingswaren. Dit wordt in het algemeen ingezameld en afgevoerd.

Prioriteitscore 1

Bestrijdingsmiddelen (Chemische industrie en Landbouw). De productie van slow-release bestrijdingsmiddelen is gering. Het meeste plastic zal zitten in het verpakkingsmateriaal. Naar verwachting is de emissie van plastic door deze industrietakken gering.

Drukkerijen. In drukinkt en papier coatings wordt plastic gebruikt. De emissie is naar verwachting klein. Technische mogelijkheden of alternatieven zijn er niet of nauwelijks.

6 Conclusies en aanbevelingen

In twee sessies met een expert groep bestaande uit vier vertegenwoordigers van RIVM, Deltares, Rijkswaterstaat en de Emissieregistratie zijn mogelijke bronnen van microplastic geselecteerd en geprioriteerd. Aangezien voor diverse bronnen concrete gegevens over omvang van de emissie ontbreken, geldt de huidige prioritering als een aanbeveling voor verdiepende studies naar de bronnen met een hoge prioriteit. In de verdiepende studie zal meer informatie worden verzameld over de aard en omvang van de emissies en mogelijke maatregelen voor het terugdringen van de emissie van microplastics. Hierbij is informatie vanuit diverse bedrijfstakken noodzakelijk. De uitgevoerde prioritering in combinatie met de informatie uit de verdiepende studie kan de overheid helpen bij het opstellen van een programma van emissiereducerende maatregelen, een verplichting die voortvloeit uit de Kaderrichtlijn Mariene Strategie.

Zwerfvuil, voor een groot deel bestaande uit verpakkingsmateriaal en wegwerpartikelen, geldt algemeen als grootste landbron voor de emissies van plastic en microplastic naar het mariene milieu. De scores in dit rapport bevestigen dit beeld (score 8-9). Deze studie geeft daarnaast een systematisch, verkennend overzicht van andere, soms onverwachte, bronnen en hun mogelijke omvang. De meerwaarde van dit onderzoek is verder de integrale afweging van primaire en secundaire bronnen van microplastics, waarbij niet alleen gekeken is naar de hoeveelheid microplastic die vrijkomt, maar ook naar de haalbaarheid voor emissiereductie en naar de risicoperceptie en het handelingsperspectief van de consument.

Andere bronnen van secundaire microplastics die relatief hoog scoren (score 6-7) zijn vezels en kleding, afspoeling van verhard oppervlak (waaronder bandenslijtage), stofemissies van bouwplaatsen, landbouwplastics en aanvoer vanuit het buitenland. Afvalwater, zuiveringsslib en compost scoren ook relatief hoog (6). Deze bevatten zowel primaire als secundaire microplastics, van diverse bronnen die op het riool lozen, bijvoorbeeld deeltjes afkomstig van vezels en kleding als primaire microplastics of 'microbeads' uit cosmetica. De emissie van secundaire microplastics door of uit speelgoed, hobby- en feestartikelen wordt eveneens hoog geschat, maar door het ontbreken van alternatieven, de geringe risicoperceptie en het redelijk goede handelingsperspectief van de consument krijgt die een vrij lage prioriteit. Van de primaire microplastics wordt aan cosmetica en de verf- en kleurstoffen de hoogste onderzoeksprioriteit toegekend, gevolgd door de schurende reinigingsmiddelen.

Onderzoek naar aard en hoeveelheid van zwerfafval is al gestart door afspraken en verplichtingen vanuit OSPAR en de Kaderrichtlijn Mariene Strategie. Verschillende maatregelen zijn al genomen om de milieubelasting van secundaire microplastics te verminderen door het gebruik van plastic verpakkingsmateriaal terug te dringen en de afvalinzameling in de recreatieve sfeer te versterken. Gebleken is dat in gebieden met een slechte afvalinfrastructuur de hoeveelheid zwerfvuil bijzonder groot is [43]. Verbetering van de afvalinfrastructuur is een krachtig middel om de lokale en regionale emissies van plastic en microplastic verder terug te dringen. Hulp gericht op het verbeteren van de afvalinfrastructuur in ontwikkelingslanden kunnen op wereldschaal meer effect hebben dan het verder optimaliseren van zuiveringsprocessen of productieprocessen in Nederland. Een aantal

programma's, onder andere gefinancierd door de Wereldbank op dat gebied loopt al.

Het gebruik van bioplastics of bioafbreekbare plastics is een kans om de emissie van secundaire microplastics te verminderen. Dat geldt echter alleen voor plastics die volledig kunnen worden omgezet naar kooldioxide en water. Zogenaamde bioafbreekbare plastics die snel "afgebroken" worden tot kleinere fragmenten leiden weliswaar tot een snellere verdwijning van zichtbaar zwerfafval, maar de emissie van de minder zichtbare microplastics wordt er juist door bevorderd. Bovendien kan het stimuleren van bioafbreekbaar plastic als ongewenst neveneffect hebben dat er minder wordt ingezet op plastic inzameling en nuttig hergebruik van plastic.

De omvang van de emissie is een onmisbaar criterium voor prioritering, maar kan door gebrek aan gegevens slecht gekwantificeerd worden. Ook de inschatting van technische mogelijkheden en alternatieven voor microplastics is door middel van expert-judgement tot stand gekomen en is verkennend van aard. De uitkomsten van deze voorlopige prioritering moeten op basis van bedrijfsinformatie verder verfijnd worden. Aanbevolen wordt om voor bronnen met een hoge prioriteit (score 5-9) nadere verdiepingsstudies uit te voeren

Voor cosmetica en persoonlijke verzorgingsproducten is deze verdiepingsstudie reeds gestart. Nieuwe onderzoeksvragen komen daarbij naar voren, zoals: 1) hoe microplastic af te bakenen om handhaafbare regelgeving in te voeren?, 2) welke producten bevatten microplastics, hoeveel en wat is hun functie?, 3) welke alternatieven zijn er voor microplastics en wat is daarvan de milieubelasting? Het RIVM is in opdracht van het Ministerie van Infrastructuur en milieu, samen met verschillende partners, bezig om deze vragen te beantwoorden.

Referenties

1. Plastics Europe, **2013**, Plastics - The facts 2013. An analysis of European latest plastics production, demand and waste data. Brussel, 40 pag.
2. Hammer, J., M.S. Kraak and J. Parsons, *Plastics in the Marine Environment: The Dark Side of a Modern Gift*, in *Reviews of Environmental Contamination and Toxicology*, D.M. Whitacre, Editor **2012**, Springer New York. pag. 1-44.
3. Law, K.L., et al., **2010**, Plastic Accumulation in the North Atlantic Subtropical Gyre. *Science*, 329(5996): 1185-1188.
4. Law, K.L., et al., **2014**, Distribution of Surface Plastic Debris in the Eastern Pacific Ocean from an 11-Year Data Set. *Environmental Science & Technology*, 48(9): 4732-4738.
5. Ryan, P.G., **2014**, Litter survey detects the South Atlantic 'garbage patch'. *Marine Pollution Bulletin*, 79(1-2): 220-224.
6. Hoarau, L., et al., **2014**, Ingestion and defecation of marine debris by loggerhead sea turtles, *Caretta caretta*, from by-catches in the South-West Indian Ocean. *Marine Pollution Bulletin*, 84(1-2): 90-96.
7. Waluda, C.M. and I.J. Staniland, **2013**, Entanglement of Antarctic fur seals at Bird Island, South Georgia. *Marine Pollution Bulletin*, 74(1): 244-252.
8. Choy, C. and J. Drazen, **2013**, Plastic for dinner? Observations of frequent debris ingestion by pelagic predatory fishes from the central North Pacific. *Marine Ecology Progress Series*, 485: 155-163.
9. Provencher, J.F., et al., **2014**, Prevalence of marine debris in marine birds from the North Atlantic. *Marine Pollution Bulletin*, 84(1-2): 411-417.
10. Farrell, P. and K. Nelson, **2013**, Trophic level transfer of microplastic: *Mytilus edulis* (L.) to *Carcinus maenas* (L.). *Environ. Pollut.*, 177: 1-3.
11. Koelmans, A.A., E. Besseling and E.M. Foekema, **2014**, Leaching of plastic additives to marine organisms. *Environ. Pollut.*, 187: 49-54.
12. Velzeboer, I., C.J.A.F. Kwadijk and A.A. Koelmans, **2014**, Strong Sorption of PCBs to Nanoplastics, Microplastics, Carbon Nanotubes, and Fullerenes. *Environmental Science & Technology*, 48(9): 4869-4876.
13. Koelmans, A.A., et al., **2013**, Plastic as a Carrier of POPs to Aquatic Organisms: A Model Analysis. *Environmental Science & Technology*, 47(14): 7812-7820.
14. Besseling, E., et al., **2013**, Effects of Microplastic on Fitness and PCB Bioaccumulation by the Lugworm *Arenicola marina* (L.). *Environmental Science & Technology*, 47(1): 593-600.
15. Bakir, A., S.J. Rowland and R.C. Thompson, **2014**, Enhanced desorption of persistent organic pollutants from microplastics under simulated physiological conditions. *Environ. Pollut.*, 185: 16-23.
16. Hanke, G., **2011**, Marine litter. Technical recommendations for the implementation of MSFD requirements. Joint Research Centre, 93 pag.
17. Tweede Kamer, **2013**, Vergaderjaar 2012-2013, 30872, nr. 132, Landelijk afvalbeheerplan. 20 pag.
18. EC, **2013**, Groenboek over een Europese strategie voor kunststofafval in het milieu. Report no. COM(2013) 123, Brussel, 24 pag.
19. UNEP, **2009**, Marine litter: A global challenge. United Nations Environment Programme, Nairobi, 234 pag.

20. UNEP, **2014**, Valuing plastics: The business case for measuring, managing and disclosing plastic use in the consumer goods industry. United Nations Environment Programme, Nairobi, 116 pag.
21. Rijkswaterstaat, **2014**, Emissieschattingen diffuse bronnen. Emissieregistratie. Bandenslijtage wegverkeer. Rijkswaterstaat-WVL, 22 pag.
22. Arthur, C., J. Baker and H. Bamford, **2009**, Proceedings of the international research workshop on the occurrence, effects and fate of microplastic marine debris, September 9-11, 2008. National Oceanic and Atmospheric Administration, Report no. NOAA Technical memorandum NOS-OR&R-30, pag.
23. Browne, M.A., et al., **2008**, Ingested Microscopic Plastic Translocates to the Circulatory System of the Mussel, *Mytilus edulis* (L.). *Environmental Science & Technology*, 42(13): 5026-5031.
24. Van Cauwenberghe, L., et al., **2013**, Microplastic pollution in deep-sea sediments. *Environ. Pollut.*, 182: 495-499.
25. Vert, M., et al., **2012**, Terminology for biorelated polymers and applications (IUPAC Recommendations 2012). *Pure Appl. Chem.*, 84(2): 337-410.
26. Thompson, R.C., et al., **2004**, Lost at Sea: Where Is All the Plastic? *Science*, 304(5672): 838-838.
27. Leslie, H., et al., **2012**, Verkennende studie naar lozing van microplastics door rwzi's. *H₂O*, 14/15: 45-47.
28. Brandsma, S.H., et al., **2013**, Microplastics in river suspended particulate matter and sewage treatment plants. Amsterdam, 20 pag.
29. Leslie, H., M.J.M. van Velzen and A.D. Vethaak, **2013**, Microplastic survey of the Dutch environment. Novel data set of microplastics in North Sea sediments, treated wastewater effluents and marine biota. IVM Institute for Environmental Studies, Report no. R-13/11, Amsterdam, 30 pag.
30. Rijkswaterstaat, **2014**, Emissieschattingen diffuse bronnen. Emissieregistratie. Effluenten RWZI's, regenwaterriolen, niet aangesloten riolen, overstorten en IBA's. 29 pag.
31. Rijkswaterstaat, **2014**, Emissieschattingen diffuse bronnen. Emissieregistratie. Huishoudelijk afvalwater scheepvaart. 10 pag.
32. Obrecht, W., et al., **2012**, *Ullmann's Encyclopedia of Industrial Chemistry*.
33. Grand View Research, **2013**, Polytetrafluoroethylene (PTFE) Market Analysis By Application (Industrial Processing, Electronics, Automotive & Transportation) By Product (Granular, Micro-powder, Fine-powder) And Segment Forecasts To 2020. Report no. GVR52 pag.
34. Redactie Groen, **17 april 2014**, Eerste aanzet om Europa te verlossen van plastic tasjes, in: Trouw.
35. Zuidervaart, B., **12 juni 2014**, Kabinet schaft statiegeld op pet-fles voorlopig niet af, in: Trouw.
36. Song, Y.K., et al., **2014**, Large Accumulation of Micro-sized Synthetic Polymer Particles in the Sea Surface Microlayer. *Environmental Science & Technology*, 48(16): 9014-9021.
37. Ministerie van Landbouw Natuurbeheer en Visserij, *Besluit van 1 december 1997, houdende regels betreffende het op of in de bodem brengen van dierlijke meststoffen (Besluit gebruik dierlijke meststoffen 1998)*.
38. Siegle, L., **10 Augustus 2014**, Are loom bands the next environmental disaster?, in: The Observer.

39. van Vliet, K., **4 Augustus 2014**, Het loombandje van uw dochttertje, neefje of buurmeisje verwoest ons milieu, in: HP de Tijd.
40. Ryan, P.G., et al., **2009**, Monitoring the abundance of plastic debris in the marine environment. *Philosophical Transactions of the Royal Society B: Biological Sciences*, 364(1526): 1999-2012.
41. Leber, A.P., **2001**, Human exposures to monomers resulting from consumer contact with polymers. *Chemico-Biological Interactions*, 135–136: 215-220.
42. Liebezeit, G. and E. Liebezeit, **2013**, Non-pollen particulates in honey and sugar. *Food Additives & Contaminants: Part A*, 30(12): 2136-2140.
43. Free, C.M., et al., **2014**, High-levels of microplastic pollution in a large, remote, mountain lake. *Marine Pollution Bulletin*, 85(1): 156-163.

Bijlage 1 Deelnemers Expertbijeenkomst 10 september 2013

Naam	Affiliatie
Houben-Michalková, A.	Rijkswaterstaat, Waterdienst Ministry of Infrastructure and Environment
Stroomberg, G	Rijkswaterstaat, Waterdienst Ministry of Infrastructure and Environment
Leslie, H.A.	Institute for Environmental Studies (IVM), VU University Amsterdam
Oosterbaan, L.	Rijkswaterstaat, Directorate North Sea, Ministry of Infrastructure and Environment, NL
Louisa Crijns-Tan	Ministry of Infrastructure and Environment
Joke Herremans	RIVM
Evelyn Heugens	RIVM
Van der Graaf, S.	Rijkswaterstaat Waterdienst Ministry of Infrastructure and Environment, NL
Bellert, E.G.	Rijkswaterstaat, Waterdienst Ministry of Infrastructure and Environment
J Salverda	RIVM
Vethaak, D.	Marine and Coastal Systems, Deltares, NL
Bart Koelmans	WUR
Susan Wijnhoven	RIVM
Willie Peijnenburg	RIVM
Jurgen van Belle	VWS
Ulphard Thoden Vanvelzen	WUR
Erwin Roex	Deltares
Giuliana Ferrero	Unesco
Huub Rijnaarts	WUR
Annemarie van Wezel	KWR
John Parsons	UVA

Bijlage 2 Prioriteitsscores voor microplasticsbronnen voor verschillende wegingsvarianten, zie toelichting op pagina 21)

Activiteit of product	Sector	Wegingsvarianten					
		Standaard	A	B	C	D	
Verpakkingsmateriaal	Consumenten	9	9	9	9	9	
Zwerfafval algemeen	Natuur	8	8	9	8	8	
Afvalinzameling	Afvalverwijdering	7	6	8	6	6	
Cosmetica	Chemische industrie		7	6	7	7	
Verf, lak, kleurstoffen	Consumenten		6	8	6	6	
Vezels en kleding	Consumenten		6	8	6	6	
Cosmetica	Consumenten		7	6	7	7	
Laden, lossen, overslag	Diensten		6	8	6	7	
Afspoeling verhard oppervlak	Verkeer en vervoer		7	8	7	8	
Stofemissie bouwplaatsen	Bouw		6	5	7	5	6
Schurende reinigingsmiddelen	Chemische industrie	6		6	6	6	
Schurende reinigingsmiddelen	Consumenten	6		6	6	6	
Landbouwplastics	Landbouw	6		6	6	6	
Compost, zuiveringsslib en digestaat	Landbouw	6		6	6	6	
Gezuiverd water	Riolering RWZI	6		6	6	6	
Overstort en ongezuiverd	Riolering RWZI	6		6	6	6	
Bandenslijtage	Verkeer en vervoer	5		7	4	6	
Aanvoer buitenland	Overig	5		7	4	6	
Composteringsinstallaties	Afvalverwijdering	5		5	5	4	6
Lijmen, verven	Bouw			5	5	4	6
Isolatie	Bouw		5	5	5	5	
Gietvloeren, vloerbedekking	Bouw		5	5	5	5	
Huishoudelijke (wegwerp) artikelen	Consumenten		4	6	4	4	
Garagebedrijven	Diensten		5	5	5	5	
Chemische wasserijen	Diensten		5	5	5	5	
Reinigen tankauto's	Diensten		5	5	5	5	
Sportvelden	Diensten		5	5	4	6	
Voeding en genotsmiddelen	Consumenten		4	5	3	4	5
Stortplaatsen	Afvalverwijdering	4		4	3	5	
Vezels	Chemische industrie	4		4	4	4	
Verpakkingen	Chemische industrie	4		4	4	4	
Granulaten voor hobbydoeleinden	Consumenten	4		4	4	4	
Medische middelen	Consumenten	3		6	4	3	
Speelgoed, hobby en feestartikelen	Consumenten	3		6	4	3	
Verbranden	Afvalverwijdering	3	3	4	2	4	
Zandstralen	Bouw		4	2	4	4	
Granulaten	Chemische industrie		3	4	2	4	
Voeding en genotsmiddelen	Chemische industrie		4	2	4	4	
Lijmen en kleefstoffen	Consumenten		3	4	2	4	
Scheepswerven	Diensten		3	4	2	4	
Rotormilling	Verkeer en vervoer		3	4	2	4	
Atmosferische depositie	Overig		3	4	2	4	
Vorbereiden recycling	Afvalverwijdering		2	2	3	2	2
Productie basis-chemicalien	Chemische industrie	2		1	1	2	
Verf, lak, kleurstoffen	Chemische industrie	3		2	2	3	
Lijmen en kleefstoffen	Chemische industrie	2		3	2	2	
Medische middelen	Chemische industrie	2		1	1	2	
Electronica, printers	Consumenten	2		3	2	2	
Tandartspraktijken	Diensten	2		3	2	2	
Corrosie waterleidingen	Diensten	2		1	2	2	
Winning en distributie	Drinkwater industrie	3		2	2	3	
Luchtvaart	Verkeer en vervoer	2		1	1	2	
Bestrijdingsmiddelen	Chemische industrie	1		1	1	1	1
Bestrijdingsmiddelen	Landbouw		1	1	1	1	
Drukkerijen	Diensten		1	1	1	1	