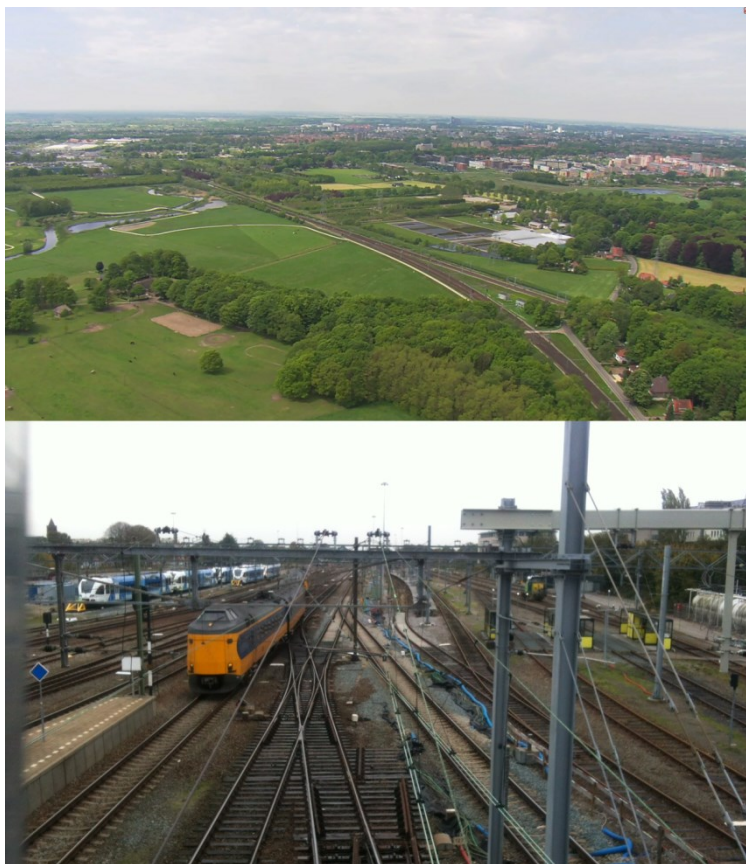


Alternatievenstudie ZwolleSpoort

Scenario's voor het vervolg



Auteur Rebecca van der Horst, Jack Kruijer

Kenmerk EDMS-#3426079

Versie Versie 8

Datum 17 december 2013

Bestand EDMS-#3426079-v8-Zwolle_-_rapportage_scenario_s_voor_Zwolle_

Status Definitief

Inhoudsopgave

1	Inleiding	3
1.1	Doel van de rapportage	3
1.2	Geschiedenis	3
1.3	Nieuwe scope en ambities	3
1.4	Vraagstelling IenM	5
2	Beschrijving beoordelingskader en onderzochte scenario's	6
2.1	Beoordelingskader	6
2.1.1	Ambities voor Zwolle	6
2.1.2	Lange Termijn Spooragenda (LTSA)	6
2.1.3	Generieke aspecten	6
2.2	Welke uitwerkingen worden in deze rapportage besproken?	6
2.3	Alternatieven gepresenteerd in mei 2013	7
2.3.1	Alternatief 1	7
2.3.2	Alternatief 2 en 3	8
2.4	Scenario's uitgewerkt in zomer 2013	8
2.4.1	Nul-scenario	9
2.4.2	Scenario Nulplus	9
2.4.3	Scenario 1A	10
2.4.4	Scenario 1B	11
2.4.5	Scenario 1C	12
2.4.6	Scenario 2A	13
2.4.7	Scenario 2B	14
3	Beoordeling scenario's: verschillen en risico's	16
3.1	Kwaliteit van de dienstregeling	16
3.2	Betrouwbaarheid van de treindienst	16
3.3	Ondersteunende processen van de vervoerders	17
3.4	Opstellen en servicen	17
3.5	Toekomstvastheid en flexibiliteit	18
3.6	Planning en indienststellingsdata	18
3.7	Risico's	20
4	Kosten en baten	22
4.1	Kosten	22
4.2	Baten	22
4.3	Resultaten	23
5	Beoordelingskader	24
	Bijlage 1: Beoordelingskader (opgesteld door Ministerie van Infrastructuur en Milieu)	28
	Bijlage 2: Motie Koopmans	30
	Bijlage 3: Gehanteerde termen en afkortingen	31

1 Inleiding

1.1 Doel van de rapportage

De ambities ten aanzien van treinproducten en gerelateerde processen rond Zwolle zijn de laatste jaren toegenomen. Dit rapport brengt de gevolgen van deze ambities voor het emplacement te Zwolle in beeld. De insteek is factfinding; hoe verliep het proces, welke ambities zijn meegenomen en wat zijn de resultaten.

1.2 Geschiedenis

Het Project ZwolleSpoort is in 2009/2010 als één integraal project gevormd vanuit drie – aanvankelijk van elkaar afzonderlijk georganiseerde – projecten. Het project maakt deel uit van het programma Herstelplan 2^e fase (HP2F) en was oorspronkelijk bedoeld om de aansluiting van de Hanzelijn op het emplacement zijn definitieve vorm te geven (met o.a. een vierde perron) en om het bestaande transferknooppunt op te lossen (o.a. door een bredere reizigerstunnel) (najaar 2008).

Op 12 december 2007 is de “Motie Koopmans”¹ in de Tweede Kamer aangenomen. Hierin wordt € 160 miljoen gereserveerd voor de spoordriehoek in Noord Nederland, waarbij wordt gedacht aan maatregelen om intensivering van de treindienst mogelijk te maken en kosteneffectieve maatregelen om de rijtijden van en naar de Randstad te verbeteren. Naar aanleiding van deze motie heeft ProRail in 2009 op verzoek van het Samenwerkingsverband Noord Nederland (SNN) en het Ministerie van IenM onderzoek gedaan naar de mogelijkheden om invulling te geven aan de doelen uit de “Motie Koopmans”. Dit onderzoek is tevens onderdeel van het “Programma Noord Nederland” waarin ook decentrale treindiensten in Groningen en Friesland zijn betrokken. ProRail heeft hierover gerapporteerd in het rapport “Spoordriehoek Zwolle_Groningen_Leeuwarden”.

Belangrijke conclusie uit het onderzoek is, dat, vanwege de gewenste overstap tussen IC's en decentrale treindiensten te Groningen en Leeuwarden, de reistijd tussen deze plaatsen en Zwolle verkort dient te worden. Voor de IC tussen Zwolle en Groningen is 2 minuten reistijdwinst nodig. Dit is mogelijk door in Zwolle sneller in- en uit te rijden in combinatie met het versnellen van de boog bij Hoogeveen.

Op basis van dit rapport is in het landsdelig MIRT overleg van 2009 tussen de Minister van VenW en Noord Nederland besloten om het sneller in- en uitrijden van Zwolle aan de scope van ZwolleSpoort toe te voegen om een betere overstapknoop Groningen en Leeuwarden mogelijk te maken. Tevens is hierbij rekening gehouden met een 4^e trein (IC) tussen Zwolle en Groningen v.v. per uur. Hiervoor is een bedrag van € 38 miljoen (excl. BTW) beschikbaar uit de “Motie Koopmans” voor ZwolleSpoort.

1.3 Nieuwe scope en ambities

Eind 2011 is in het project ZwolleSpoort de bouwmethode en de planning aangepast. Dat moment werd aangegrepen om het “Eindplan” nog een keer tegen het licht te houden. Inmiddels zijn naast de bestaande ambities nog een aantal nieuwe ambities ontstaan die leiden tot een bredere scope.

¹ Zie bijlage 2 voor de tekst van de Motie Koopmans

ProRail

In dit nieuwe Eindplan zijn de volgende ambities van de diverse belanghebbende partijen verwerkt:

- Ambitie 1: Reistijdverkortung i.v.m. creëren van overstapknopen in Zwolle en Groningen (incl. 2^e sneltrein Groningen – Leeuwarden) en Leeuwarden (PNN);
- Ambitie 2: Vierde trein naar Groningen rijden, NS rijdt deze IC sinds dienstregeling 2013 (PNN);
- Ambitie 3: 1^e en 2^e trein naar Emmen in de overstapknoop Zwolle laten aankomen en vertrekken (regionale overheden);
- Ambitie 4: de wens om – tenminste in de spitsuren - een 3^e en 4^e trein tussen Zwolle en Coevorden en t.z.t. naar Emmen te laten rijden. Sinds dienstregeling 2013 voert Arriva deze door de provincies Overijssel en Drenthe gegunde concessie uit en rijden deze treinen (regionale overheden);
- Ambitie 5: de wens om een extra 3^e en 4^e trein tussen Zwolle en Leeuwarden te laten rijden (door de provincie Friesland afzonderlijk aan NS gecontracteerd) (PNN);
- Ambitie 6: De aansluiting tussen bus en treinverkeer op de Vechtdallijnen optimaal te maken (regionale overheden);
- Ambitie 7: Het faciliteren van (toekomstige) behoefte aan opstellen en services passend binnen de ruimtelijke ambities van de gemeente en provincie (NS, Arriva en Nedtrain);
- Ambitie 8: Het vervangen van de beveiliging (inclusief compartimentering) (ProRail);
- Ambitie 9: De infrastructuur en de inrichting van het emplacement moderniseren (ProRail);
- Ambitie 10: Wegnemen beperkingen milieuruimte m.n. geluid en bodembescherming (ProRail en regionale overheden);
- Ambitie 11: Invoeren ERTMS (Railmap).

Voor een aantal van deze ambities geldt dat ze voortkomen uit de wensen van regionale overheden, maar dat die leiden tot extra capaciteitsbeslag op het landelijk netwerk. Onder het huidige capaciteitsverdelingsregime worden dergelijke aanvullende claims, indien inpasbaar min of meer automatisch gehonoreerd. Deze extra claims hebben in 2012 geleid tot de overbelastverklaring van het baanvak Zwolle-Herfte.

De dienstregeling 2013 wordt uitgevoerd op de bestaande railinfrastructuur te Zwolle. Dit heeft geleid tot een 3 minuten extra lange stilstand van de IC's van/naar Leeuwarden te Zwolle, ook zijn een aantal overstappen korter dan gewenst. De overstap van/naar de Sprinter Groningen is echter weer langer dan gewenst. Het verhogen van de in/en uitrijnsnelheden van/naar de richting Meppel is nog niet gerealiseerd.

Binnen het Nederlandse spoornetwerk is Zwolle het tweede knooppunt waar dus de wens bestaat om zoveel mogelijk treinen tegelijkertijd te laten aankomen en vertrekken om een goede overstapknoop te realiseren.

Met het realiseren van de bovenstaande ambities wordt Zwolle gereed gemaakt om zijn cruciale functie te vervullen als scharnier tussen het spoorwegnetwerk van de brede Randstad (Hanzelijn - OV SAAL - PHS) en het spoorwegnetwerk in de 4 noordelijke provincies en de Vechtdallijnen.

Het onderzoek naar de gevolgen van de uitgebreide scope, gebaseerd op de nieuwste wensen/inzichten is op 24 mei 2013 afgerond met drie alternatieven voor het Eindplan, waarin alle ambities worden gehonoreerd (met uitzondering van ERTMS). De investeringen bedragen tussen de € 230 miljoen (driesporig Zwolle – Herfte) en de € 270 - 290 miljoen (viersporig Zwolle Herfte met een ongelijkvloerse kruising Zwolle – Herfte en Zwolle – Meppel te Herfte). (Alle bedragen zijn excl. BTW prijspeil 2013). Ook is een aantal besparingen waaronder het kunstwerk bij de bergingsvijver vervangen door een talud, vervallen diesel opstelsterrein mocht

ProRail

er besloten worden voor elektrificatie naar Enschede, het opheffen van de tankplaat, de bouwfaserings optimaliseren, en het ontwerp en bouwfaserings beter op elkaar af te stemmen in beeld gebracht. Al gauw bleek dat de budgetten, ook met de besparingen, voor een dergelijke uitbreiding momenteel niet beschikbaar zijn.

1.4 Vraagstelling IenM

Na overleg met Noord Nederland en de provincie Overijssel heeft het Ministerie van IenM op 23 juli 2013 aan ProRail verzocht na te gaan of delen van dit plan eerder kunnen worden gerealiseerd (verwachte realisatiedatum was van 2021/2022), de kosten geminimaliseerd kunnen worden met een richtinggevend budget van ongeveer 100 miljoen, en welke wensen dan kunnen worden gehonoreerd. ProRail heeft in de maanden juli/augustus hier onderzoek naar verricht.

De vraag van de Staatssecretaris is door ProRail vanuit drie invalshoeken benaderd:

- 0 **ZwolleSpoort is spoortechnisch gereed**, er worden nu geen of minimale aanvullende investeringen gedaan.
Dit leidt tot het Nul- scenario en het Nulplus-scenario
1. **Ontwerp 24 mei 2013 verder ontwikkelen en stapsgewijs realiseren**, waarbij de ambities en wensen in de loop van de tijd worden gehonoreerd.
Dit leidt tot de scenario's 1A, 1B en 1C
2. **Infrastructuur minimaal wijzigen** en daarbij op korte termijn zoveel mogelijk ambities en wensen realiseren.
Dit leidt tot de scenario's 2A en 2B

Het ontwikkelen van de scenario's heeft plaats gevonden door zoveel mogelijk gebruik te maken van bestaande kennis, opgebouwd door het ontwerp van 24 mei 2013 aangevuld met ramingen op basis van kentallen. In dit rapport worden de resultaten van dit onderzoek behandeld en wordt inzichtelijk gemaakt welk scenario welke ambities mogelijk maakt. Ter volledigheid worden in de beschrijving en de vergelijking ook de in mei 2013 gepresenteerde alternatieven meegenomen.

2 Beschrijving beoordelingskader en onderzochte scenario's

In dit hoofdstuk beschrijven we het beoordelingskader dat toegepast is om de verschillende scenario's ten opzichte van elkaar te scoren. Tevens bevat het een korte beschrijving van de onderzochte scenario's.

2.1 Beoordelingskader

Het beoordelingskader bestaat uit een set van criteria die van belang zijn voor één of meerdere stakeholders van het project om een goede afweging te kunnen maken tussen de varianten. Het kader voor dit project bestaat uit 11 eerder opgetekende ambities, de doelen van de Lange Termijn SpoorAgenda (LTSA) en een aantal generieke aspecten. De criteria zijn onderverdeeld in 8 hoofdrubrieken, namelijk: kwaliteit, capaciteit, betrouwbaarheid, flexibiliteit, veiligheid, toekomstvastheid, financieel/ economisch en omgevingseffecten. Het beoordelingskader is opgesteld door het Ministerie van Infrastructuur en Milieu en is opgenomen in Bijlage 1.

2.1.1 Ambities voor Zwolle

Bij aanvang van het proces is een set van 11 ambities door ProRail opgetekend en gedeeld/ afgestemd. Deze staan beschreven in paragraaf 1.3.

2.1.2 Lange Termijn Spooragenda (LTSA)

De doelen van de LTSA zijn nader geconcretiseerd voor dit project tot de volgende vier criteria:

- Kwaliteit: hierbij gaat het om de kwaliteit van de dienstregeling voor de reizigers, bijvoorbeeld reistijden of overstaptijd. Dit wordt uitgedrukt in een gegeneraliseerde reistijd per scenario.
- Betrouwbaarheid: hierbij gaat het om de betrouwbaarheid van de reis, zoals de robuustheid van de dienstregeling (punctualiteit) en de mogelijkheden om bij te sturen indien er grotere verstoringen zijn (bijstuurbaarheid).
- Flexibiliteit: hierbij gaat het om de mogelijkheden die de infrastructuur biedt om ook andere dienstregelingen te rijden dan nu is uitgezocht; bijvoorbeeld andere vertrek- of aankomsttijden.
- Veiligheid: hierbij gaat het om het voldoen aan wet- en regelgeving omtrent veiligheid en om de effecten op de externe veiligheid.

2.1.3 Generieke aspecten

De volgende zes generieke aspecten zijn eveneens gescoord in het beoordelingskader:

- Vervoercapaciteit: dit aspect gaat in op de capaciteit in treinen om de reizigers te vervoeren. Dit dient voor het toekomstjaar 2030 te worden bepaald.
- Transfercapaciteit: kunnen de loopstromen worden gefaciliteerd op het station? Dit dient voor het toekomstjaar 2030 te worden bepaald.
- Wetgeving omtrent geluid en trillingen: voldoen de scenario's aan de wet- en regelgeving omtrent geluid, zoals geluidsproductieplafonds?
- Ruimtelijke inpassing: hierbij gaat het om het extra ruimtegebruik nabij stedelijke omgeving en de inpassing in de omgeving.
- Datum indienststelling
- Verhouding tussen baten en kosten; Hierbij gaat het om de verhouding van de maatschappelijke baten en de kosten.

2.2 Welke uitwerkingen worden in deze rapportage besproken?

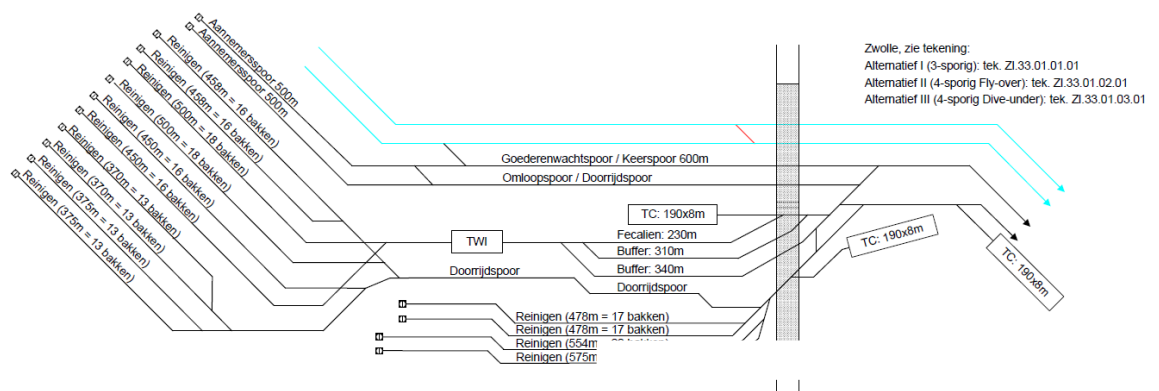
In mei 2013 zijn drie mogelijke eindbeelden gepresenteerd waarbij alle ambities (met uitzondering van ERTMS) zijn meegenomen. De beoogde kosten van deze alternatieven

bleken hoger dan het beschikbare budget. Daarom is in de zomer van 2013 een zestal scenario's ontwikkeld, waarbij er voor elk scenario een eerste stap bij het beschikbare budget is gedefinieerd. Op basis van deze scenario's is aan het einde van de zomer nog een zevende scenario ontstaan. Hoewel ERTMS in de alternatieven van mei 2013 niet is meegenomen, is in scenario Nulplus specifiek gekeken naar het effect van de invoering van ERTMS. In paragraaf 2.3 komen de drie alternatieven en in paragraaf 2.4 de zeven scenario's aan de orde.

2.3 Alternatieven gepresenteerd in mei 2013

Op basis van een met alle betrokken vervoerders opgesteld CRS (vervoerspecificaties) zijn in mei 2013 drie mogelijke eindbeelden gepresenteerd: in alternatief 1 is er een driesporig baanvak naar Herfte, in alternatief 2 en 3 is dit baanvak viersporig. Het onderscheid tussen 2 en 3 is de locatie van de vrije kruising: in 2 is er een fly-over op het emplacement Zwolle en in 3 is er een dive-under ter hoogte van Herfte.

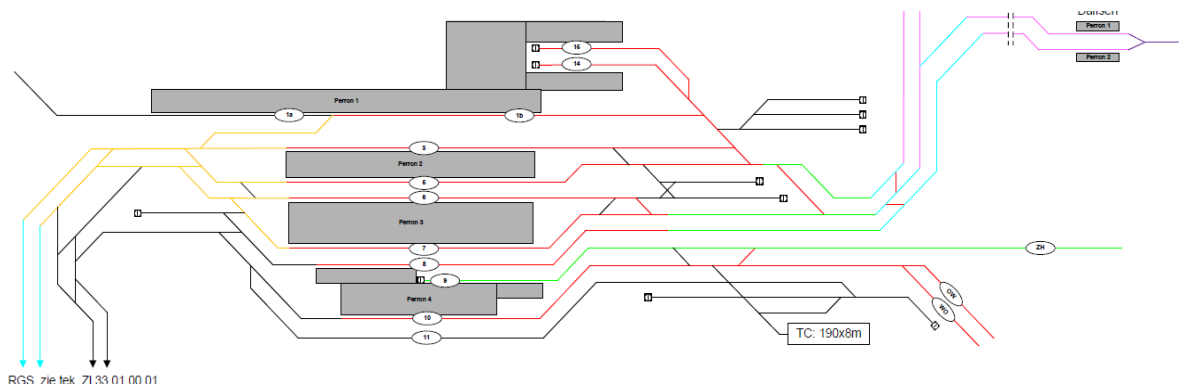
In deze scenario's zijn alle ambities (behalve ambitie 11 invoeren ERTMS) gerealiseerd. Hierbij zijn de Westzijde en de Oostzijde volledig opnieuw ontworpen met o.a. snelheidsverhogingen, blokverdichtingen, tailtracks, sporen op nieuwe afstand brengen inclusief looppaden en een toekomstvast opstel- en serviceterrein op opstel terrein RGS voor 235 bakken. In de onderstaande figuur staat het functionele schema van RGS behorende bij de drie alternatieven weergegeven.



Figuur 2.1: functioneel schema RGS hoort bij alle 3 alternatieven

2.3.1 Alternatief 1

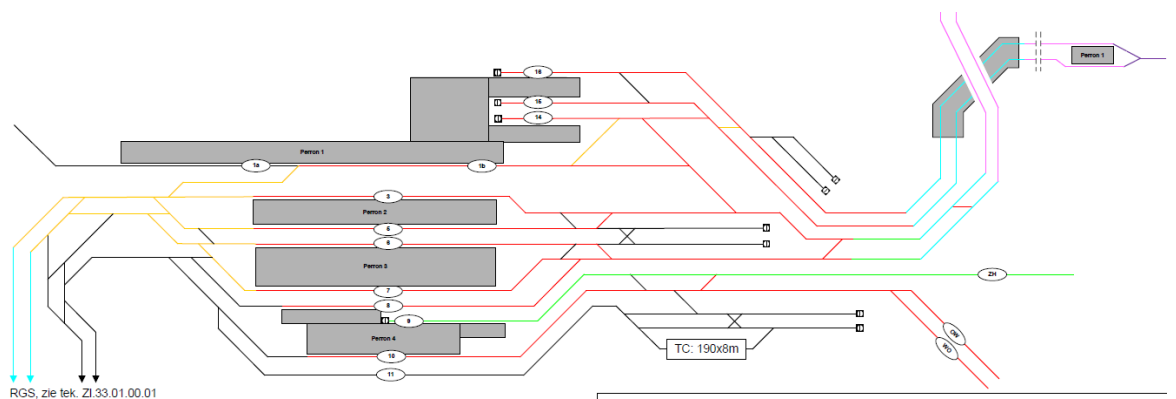
In alternatief 1 is een driesporig baanvak naar Herfte beoogd. De treindienst uit Emmen halteert op perron 8 en wordt via een tailtrack aan de westzijde teruggebracht naar spoor 7. Daarmee wordt perron 7 samen gebruikt met de intercitydiensten naar Groningen. Aan de oostzijde van het station zijn twee tailtracks gerealiseerd waarop de treindiensten uit Utrecht en Almere kunnen keren; hierdoor ontstaat in de knoop meer ruimte voor doorrijdende goederentreinen of noodzakelijke rangeerbewegingen. Door tailtracks, het extra spoor naar Herfte en het voldoen aan het OVS (ontwerpvoorschriften) betreffende de spoorafstanden en de looppaden worden de doorgaande sporen op het emplacement breder dan huidig en dat gaat ten koste van de opstelcapaciteit op Zwolle GE en service- en opstelcapaciteit Oosterhaven. Aan de westzijde gaat de baanvaksnelheid omhoog, is er een nieuw opstel terrein op RGS gerealiseerd voor 235 bakken en een tweede toegang tot RGS. Hieronder is alternatief 1 functioneel weergegeven ("sporenschema").



Figuur 2.2: functioneel schema alternatief 1 - driesporig baanvak naar Herfte

2.3.2 Alternatief 2 en 3

Functioneel zijn alternatief 2 en 3 gelijk; de treindienst uit Emmen komt aan op spoor 15 en 16. De corridor naar Emmen en de corridor naar Meppel liggen helemaal vrij; ook in het perrongebruik. Hierdoor wordt de maximale robuustheid gecreëerd. Aan de oostzijde van het station zijn twee tailtracks gerealiseerd waarop de treindiensten uit Utrecht en Almere kunnen keren; hierdoor ontstaat in de knoop meer ruimte voor doorrijdende goederentreinen of noodzakelijke rangeerbewegingen. Door tailtracks, de extra sporen naar Herfte en het voldoen aan het OVS betreffende de spoorafstanden en de looppaden worden de doorgaande sporen op het emplacement breder dan huidig en dat gaat ten koste van de opstelcapaciteit op Zwolle GE en service- en opstelcapaciteit Oosterhaven.



Figuur 2.3: functioneel schema alternatief 3 - viersporig baanvak naar Herfte met vrije kruising bij Herfte. Alternatief 2 is functioneel identiek met een vrije kruising op het emplacement.

De alternatieven faciliteren - op verschillende wijze – alle gevraagde ambities (met uitzondering van ERTMS). Al gauw bleek dat de budgetten, ook met de besparingen, voor een dergelijke uitbreiding momenteel niet beschikbaar zijn.

2.4 Scenario's uitgewerkt in zomer 2013

De opdracht van deze fase was om een aantal scenario's te ontwikkelen die als eerste stap kunnen fungeren waarbij de kosten geminimaliseerd worden met een richtinggevend budget van ongeveer 100 miljoen. Door vanuit kosten te redeneren in plaats van functionaliteiten is er

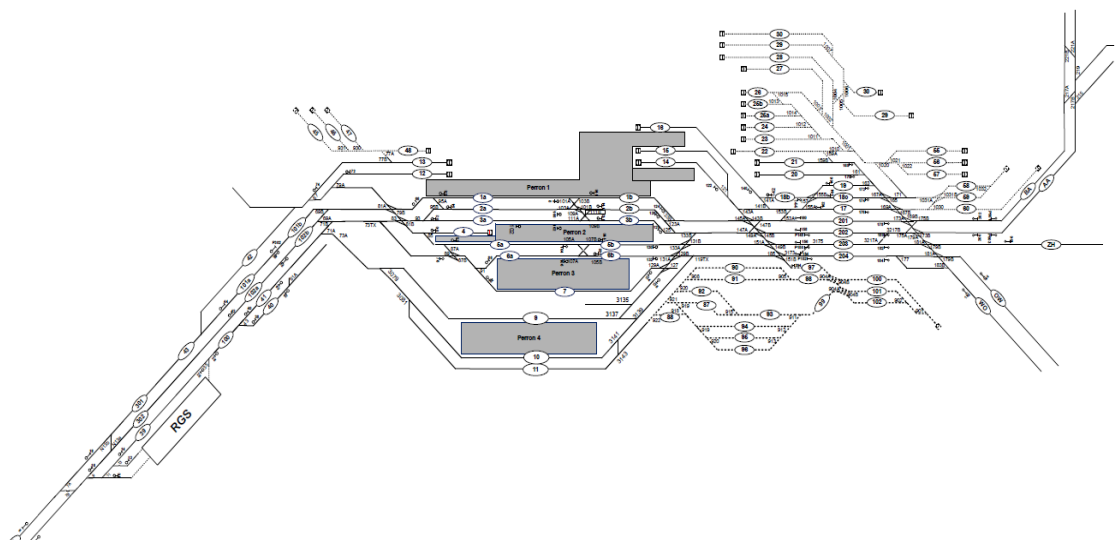
vooraf geen CRS opgesteld. Wel zijn de scenario's tegen de totaal CRS afgezet; hierdoor wordt inzichtelijk welke eisen wel en welke niet zijn gerealiseerd. Zoals in paragraaf 1.4 staat beschreven zijn hiervoor 3 invalshoeken gekozen wat geresulteerd heeft in zeven scenario's. De grootste onderscheidende factor is het aantal sporen op het baanvak Zwolle-Herfte. In de tabel hieronder is de onderverdeling van scenario's weergegeven.

Tabel 2.1: Onderverdeling van scenario's per invalshoek en aantal sporen op het baanvak naar Herfte

Invalshoek	2-sporig Zwolle – Herfte	3-sporig Zwolle-Herfte	4-sporig Zwolle - Herfte
ZwolleSpoort afronden	Nul Nulplus	-	-
Op basis van alternatieven	-	1A	1B en 1C
infra zo min mogelijk aanpassen	-	2A	2B

2.4.1 Nul-scenario

Het nul-scenario bestaat uit het afronden van het lopende project ZwolleSpoort. Hierdoor zijn geen additionele investeringen nodig, maar de opgetekende ambities worden ook niet verder ingevuld. Met de start van dienstregeling 2013 zijn echter een aantal ambities van de regio al ingevuld; de 4^{de} trein naar Groningen rijdt, de 1^e en 2^e trein Zwolle-Emmen zitten in de overstapknoop, de 3^{de} en 4^e trein Zwolle-Coevorden (-Emmen) zijn toegevoegd en de aansluiting bus- en treinverkeer Vechtdallijnen is gerealiseerd. Het honoreren van deze ambities is echter ook ten koste gegaan van een aantal andere treindiensten. Zo staat de IC Leeuwarden drie minuten extra stil en is de sprinter naar Groningen aan de buitenkant van de knoop geplaatst. Er wordt op dit moment ook geen aansluiting geboden tussen de treindienst uit Enschede en Deventer en de intercity naar Almere.



Figuur 2.4: functioneel schema huidige situatie (2013)

2.4.2 Scenario Nulplus

In de opbouw van de scenario's is verkend welke minimale infrastructuur nodig is om de ambities te realiseren. Dit Nulplus-scenario bevat een derde gelijkzijdigheid zodat de treindiensten naar Enschede, Rosendaal en Leeuwarden gelijktijdig kunnen vertrekken.

Hiermee wordt de wachttijd van de IC Leeuwarden met 3 minuten vermindert. Daarnaast bevat het scenario een blokverdichting tot aan station Meppel. Op basis van het huidige beveiligingssysteem kan de opvolging aan de oostzijde van 3 minuten worden teruggebracht naar 2,5 minuten. Op deze infrastructuur kan alleen een dienstregeling zonder speling worden gemaakt. Dit is in de praktijk niet uitvoerbaar. Tevens is het in dit scenario niet mogelijk om de ambitie voor de 3^{de} en 4^{de} trein uit Leeuwarden te realiseren.

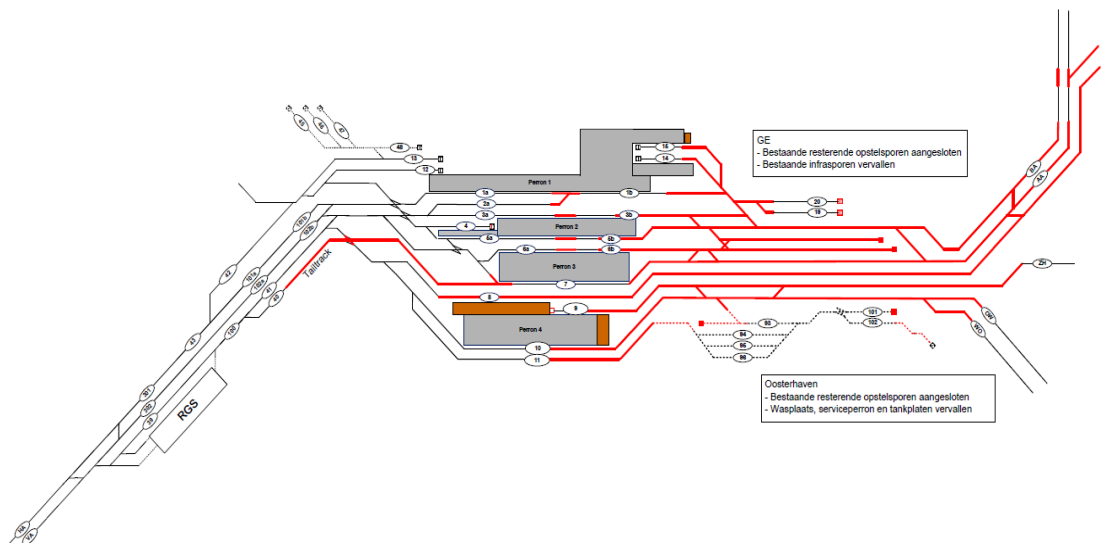
Voor dit scenario is nagegaan in hoeverre de invoering van ERTMS een bijdrage zou kunnen leveren aan de invulling van de ambities. Met de invoering van ERTMS is de aanname dat de opvolgtijd tussen treinen teruggebracht zou kunnen worden naar 2 minuten. Het blijkt ook dan niet mogelijk om een dienstregeling te maken waarin alle ambities gerealiseerd worden. De 3^{de} en 4^{de} trein naar Leeuwarden kunnen niet worden toegevoegd en de robuustheid is onder norm omdat er 9 opeenvolgende afhankelijkheden zijn zonder marge.

De conclusie hieruit is dat het alleen verkorten van de opvolgtijd en de realisatie van een derde gelijktijdigheid niet voldoende zijn om de gewenste ambities op een robuuste wijze waar te maken. Het Nulplus-scenario is daarom niet verder uitgewerkt.

2.4.3 Scenario 1A

Scenario 1A bestaat uit een faseringsstap op weg naar alternatief 1. Het baanvak naar Herfte is driesporig. De treindienst uit Emmen halteert op perron 8 en wordt via een tailtrack aan de westzijde teruggebracht naar spoor 7. Daarmee wordt perron 7 samen gebruikt met de intercitydiensten naar Groningen. Aan de oostzijde van het station zijn twee tailtracks gerealiseerd waarop de treindiensten uit Utrecht en Almere kunnen keren; hierdoor ontstaat in de knoop meer ruimte voor doorrijdende goederentreinen of noodzakelijke rangeerbewegingen. Door deze extra sporen en het voldoen aan het OVS betreffende de spoorafstanden en de looppaden wordt het emplacement breder dan huidig en dat gaat ten koste van de opstelcapaciteit in op Zwolle GE en Oosterhaven. Ongeveer 49 bakken service- en opstelcapaciteit gaat verloren. In de eerste stap wordt verondersteld dat dit niet wordt gecompenseerd. Dit heeft hoogstwaarschijnlijk gevolgen voor de ondersteunende processen van de vervoerders. Er is – in de eerste uitwerking – een pluspakket opstellen opgesteld waarin deze bakken op RGS gecompenseerd worden; de kosten hiervoor zijn niet opgenomen in de eerste stap van dit scenario.

Het functionele schema voor scenario 1A staat weergegeven in onderstaande figuur.



Figuur 2.5: functioneel schema scenario 1A

Aan de westzijde van het emplacement wordt alleen een tailtrack voor de kerende treindienst naar Emmen gerealiseerd op bestaande sporen. Het spoor dat hiervoor gebruikt wordt, is tevens de toegang tot RGS. In de praktijk betekent dit dat RGS in dit scenario voor rangerende treinen slecht bereikbaar wordt. Natuurlijk kan de toegang van RGS ook verbeterd worden maar dat leidt tot meer wijzigingen en kost dus extra geld.

Naast de al gerealiseerde ambities in het nul-scenario levert scenario 1A ook ambitie 1 (snelheidsverhoging t.b.v. overstapknoep Zwolle, Groningen en Leeuwarden) en ambitie 5 (3^e en 4^e trein Zwolle-Leeuwarden) terwijl de extra wachttijd voor de intercity's Zwolle-Leeuwarden wordt geëlimineerd. De rijtijden voor de treindienst naar Emmen worden korter dan de huidige rijtijden.

Doordat het emplacement aan de oostzijde opnieuw wordt ingericht wordt dit deel gemoderniseerd, o.a. door het aanbrengen van compartimenten in de beveiliging en wordt de beveiliging vervangen. Het aantal steringen op het emplacement wordt hierdoor gereduceerd en de gevolgen van verstoringen zullen kleiner zijn.

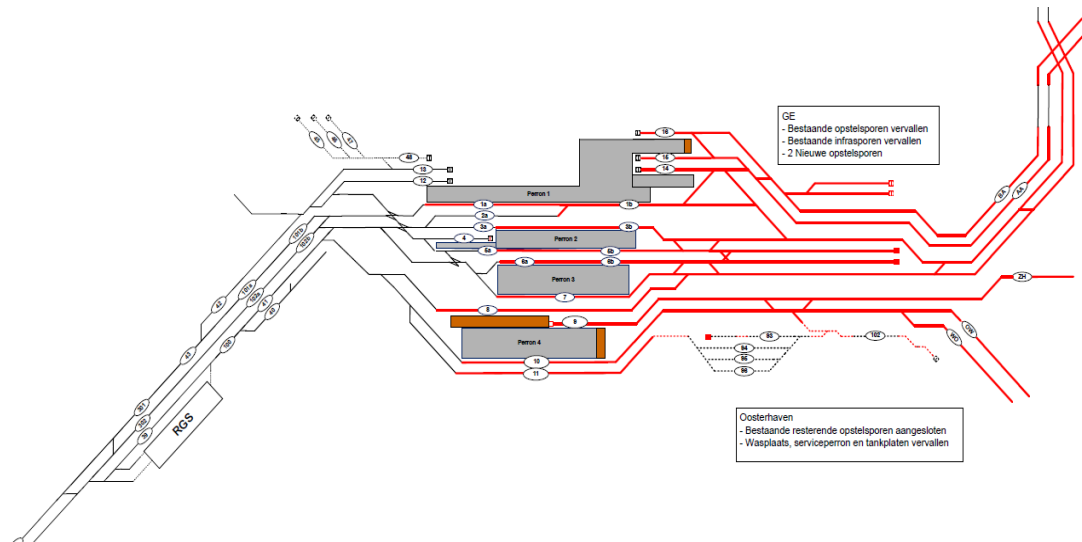
2.4.4 Scenario 1B

Scenario 1B bestaat uit een faseringsstap op weg naar alternatief 3. Het baanvak naar Herfte is viersporig. De treindienst uit Emmen halteert op perron 15 en 16. De corridors naar Emmen en Meppel worden voorbereid op een vrije ligging waardoor in de toekomst een maximale robuustheid gecreëerd kan worden. Uit kostenoverweging is er echter geen vrije kruising maar een gelijkvloerse kruising bij Herfte. Hoewel deze situatie toegestaan is, is deze niet wenselijk vanuit robuustheidsoogpunt (vervlochten corridors) en risico op flankaanrijding.

Aan de oostzijde van het station zijn twee tailtracks gerealiseerd waarop de treindiensten uit Utrecht en Almere kunnen keren; hierdoor ontstaat in de knoop meer ruimte voor doorrijdende goederentreinen of noodzakelijke rangeerbewegingen. Door deze extra sporen en het voldoen aan het OVS betreffende de spoorafstanden en de looppaden wordt het emplacement breder dan huidig en dat gaat ten koste van de opstelcapaciteit op Zwolle GE en Oosterhaven. Ongeveer 26 bakken service- en opstelcapaciteit gaat verloren. Dit heeft hoogstwaarschijnlijk gevolgen voor de ondersteunende processen van de vervoerders. In de eerste stap wordt verondersteld dat dit niet wordt gecompenseerd. Er is – in de eerste uitwerking – een

pluspakket opstellen opgesteld waarin deze bakken op RGS gecompenseerd worden; de kosten hiervoor zijn niet opgenomen in de eerste stap van dit scenario.

Aan de westzijde van het emplacement worden geen aanpassingen gemaakt.



Figuur 2.6: functioneel schema scenario 1B

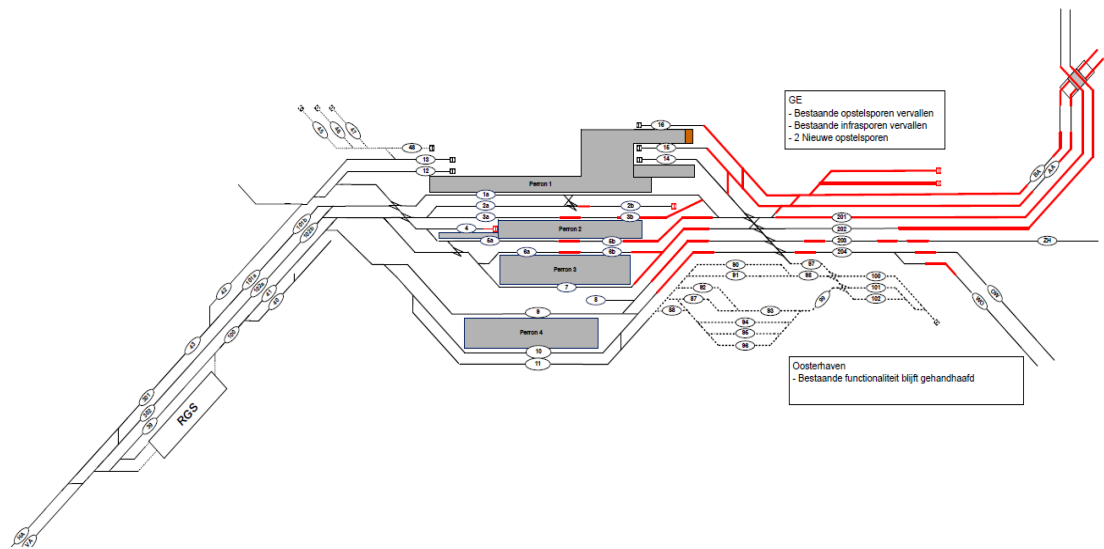
Naast de al gerealiseerde ambities in het nul-scenario levert scenario 1B wel nog ambitie 1 (snelheidsverhoging t.b.v. overstapknopen Zwolle, Groningen en Leeuwarden) en ambitie 5 (3^e en 4^e trein Zwolle-Leeuwarden) terwijl de extra wachttijd voor de intercity's Zwolle-Leeuwarden wordt geëlimineerd. De rijtijden voor de treindienst naar Emmen worden korter dan in de huidige situatie.

Doordat het emplacement aan de oostzijde opnieuw wordt ingericht, wordt dit deel gemoderniseerd, o.a. door het aanbrengen van compartimenten in de beveiliging en wordt de beveiliging vervangen. Het aantal storingen op het emplacement worden hierdoor gereduceerd en de gevolgen van verstoringen zullen kleiner zijn.

2.4.5 Scenario 1C

Scenario 1C is een combinatie tussen zo min mogelijk aanpassingen op het emplacement doen en toch toewerken naar alternatief 3.

In dit scenario wordt het baanvak tussen het emplacement en Herfte viersporig met een vrije kruising. De 2 extra sporen sluiten aan op de sporen 14/15 en 16 in Zwolle. De treindienst naar Emmen komt daarbij op deze sporen aan. Dit heeft negatieve gevolgen voor de opstelcapaciteit van Zwolle GE, maar deze wordt gedeeltelijk gecompenseerd. De aanpassingen leiden tot een teruggang in opstelcapaciteit van ongeveer 21 bakken. Aan de oostzijde van het emplacement worden een aantal extra wissels aangebracht waardoor de derde gelijktijdigheid ontstaat waardoor de treinen naar Deventer, Enschede en Leeuwarden tegelijkertijd kunnen vertrekken.



Figuur 2.7: functioneel schema scenario 1C

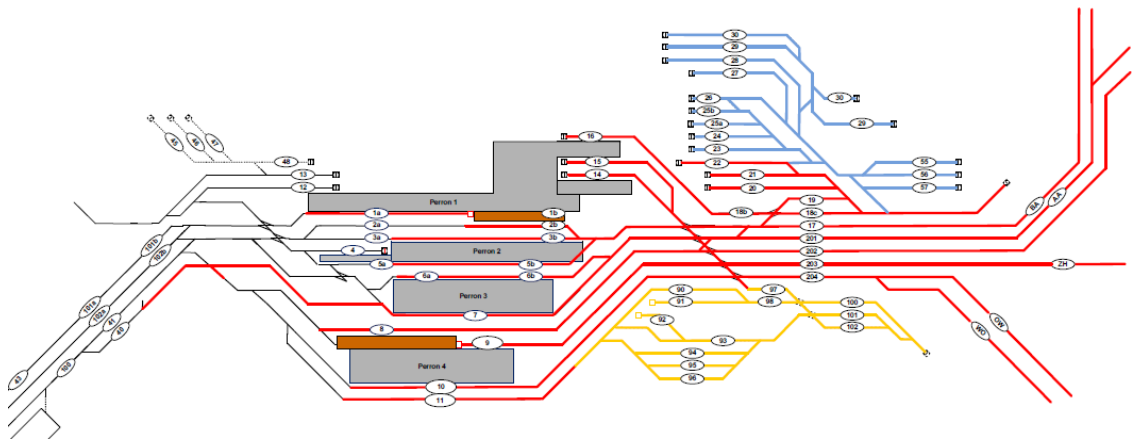
Naast de al gerealiseerde ambities in het nul-scenario levert scenario 1C wel ambitie 5 (3^e en 4^e trein Zwolle-Leeuwarden) terwijl de extra wachttijd voor de intercity's Zwolle-Leeuwarden wordt geëlimineerd. De rijtijden voor de treindienst naar Emmen worden korter dan in de huidige situatie.

De sprinter naar Leeuwarden kan op termijn op perron 9 of 1b halteren wat gevolgen heeft voor het perron waarlangs de sprinter naar Amsterdam halteert. In de uitwerking van scenario 1C is ervoor gekozen de corridor uit Meppel gescheiden te houden van de corridor naar Enschede (sprinter Leeuwarden en de sprinter Enschede) om te voorkomen dat vertraging van een trein verregaande vervolgotvertraging veroorzaakt voor de overige treinen. Dit betekent dat de sprinter uit Leeuwarden op spoor 1b halteert. De sprinter uit Amsterdam kan dan alleen nog maar op spoor 4 halteren. Spoor 4 heeft een lengtebeperking waardoor NSR niet kan doorgroeien naar de gewenste treinlengte van 271 meter.

2.4.6 Scenario 2A

In scenario 2A wordt op het emplacement zo min mogelijk aan de bestaande infra aangepast, het baanvak naar Herfte wordt driesporig. Met het uitgangspunt "zo min mogelijk wijzigingen", wordt vorm gegeven door het niet aanpassen van de emplacementen en het niet doen van seinoptimalisaties op het baanvak Zwolle- Herfte. Hierdoor blijft het opstel terrein Oosterhaven bijna hetzelfde als het huidige. Op het opstel terrein Zwolle GE verdwijnt wel ongeveer 15 bakken aan opstelruimte.

De treindienst uit Emmen halteert op perron 8 en wordt via een tailtrack aan de westzijde teruggebracht naar spoor 7. Daarmee wordt perron 7 samen gebruikt met de intercitydiensten naar Groningen. Aan de westzijde van het emplacement wordt alleen een tailtrack voor de kerende treindienst naar Emmen gerealiseerd op bestaande sporen. Het spoor dat hiervoor gebruikt wordt, is tevens de toegang tot RGS. In de praktijk betekent dit dat RGS in dit scenario voor rangerende treinen slecht bereikbaar wordt. Natuurlijk kan de toegang van RGS ook verbeterd worden, maar dit kost extra geld.



Figuur 2.8: functioneel schema scenario 2A

Naast de al gerealiseerde ambities in het nul-scenario levert scenario 2A ambitie 1 (snelheidsverhoging t.b.v. overstapknopen Zwolle, Groningen en Leeuwarden) op en wordt de extra wachttijd voor de intercity's Zwolle-Leeuwarden geëlimineerd. De rijtijden voor de treindienst naar Emmen worden iets korter dan huidige. Ook de robuustheid voor deze lijn neemt toe: vertragingen op de Vechtdallijn worden niet meer doorgegeven tot voorbij Zwolle.

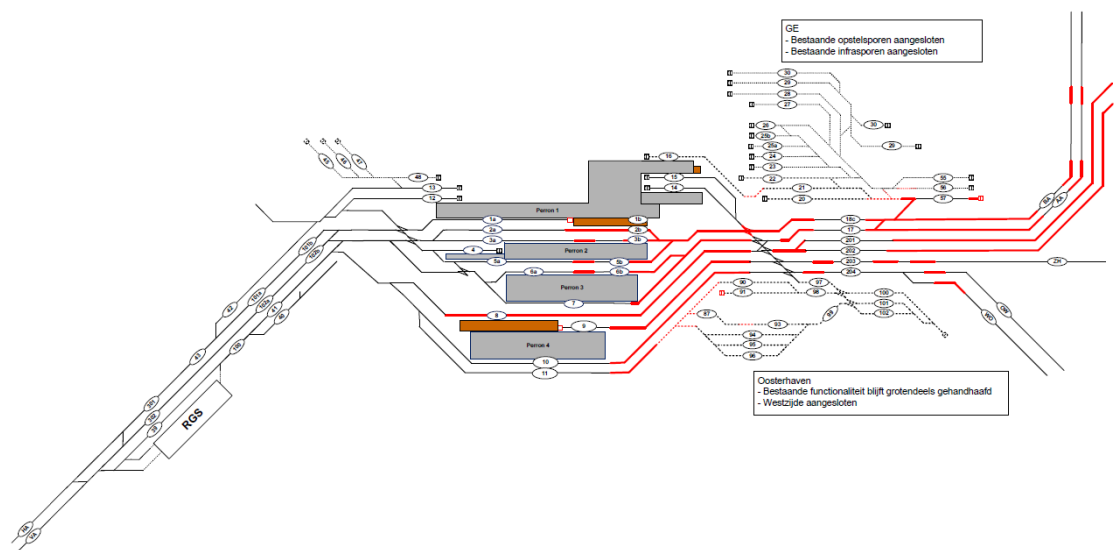
In het BO van 11 oktober is geconstateerd dat dit scenario vanuit de regio niet kansrijk geacht wordt omdat dit niet in lijn is met het ambitieniveau van het Programma Noord Nederland, meer specifiek dat de 3e en 4e trein Zwolle – Leeuwarden en de 2e knoop Groningen niet gerealiseerd kunnen worden. Daarop is besloten dit scenario niet verder uit te werken.

2.4.7 Scenario 2B

In scenario 2B wordt op het emplacement zo min mogelijk aan de bestaande infra aangepast, maar het baanvak naar Herfte wordt viersporig. Met het uitgangspunt “zo min mogelijk wijzigingen”, wordt vorm gegeven door het niet aanpassen van de emplacementen en het niet doen van seinoptimalisaties op het baanvak Zwolle- Herfte. Hierdoor blijft het opstel terrein Oosterhaven bijna hetzelfde als huidige; een van de twee verbindingen van het service perron met RGS verdwijnt en er blijft een tankplaats. In totaal verdwijnt er ongeveer 22 bakken aan opstelruimte.

In de scenario's 1A en 2A is de vertrekkende trein uit en de binnenkomende trein naar Emmen tegelijkertijd in het station aanwezig waardoor twee perronsporen en een tailtrack nodig zijn. Het vertrekkende perronspoor wordt gedeeld met de intercity's naar Meppel. In dit scenario is gekozen voor een volledige scheiding van de corridors naar Emmen en Meppel; dit betekent dat de treindienst uit Emmen op perron 8 keert. De binnenkomende spitsstrein moet wachten – of onderweg vertraagd wordt – totdat de vertrekkende reguliere trein weg is. In het andere kwartier vertrekt de spitsstrein eerder zodat de reguliere trein op tijd in de knoop kan aankomen. Bij vertrekvertraging wordt de aankomende trein extra vertraagd. De treindienst naar Emmen heeft wel volledig zijn eigen corridor waardoor vertragingen van het hoofdrailnet geen invloed hebben.

De twee extra sporen naar Herfte (en Emmen) liggen midden op emplacement waardoor er niet gekruist hoeft te worden met de twee sporen naar Meppel die ten noorden van de sporen naar Emmen liggen. Hierdoor is geen vrije kruising nodig (zoals in scenario 1A) waardoor in de eerste stap kosten worden bespaard. De sporen naar Enschede en Deventer liggen ten zuiden van de sporen naar Emmen.



Figuur 2.9: functioneel schema scenario 2B

Naast de al gerealiseerde ambities in het nul-scenario levert scenario 2B wel nog ambitie 1 (snelheidsverhoging t.b.v. overstapknopen Zwolle, Groningen en Leeuwarden) en ambitie 5 (3^e en 4^e trein Zwolle-Leeuwarden) terwijl de extra wachttijd voor de intercity's Zwolle-Leeuwarden wordt geëlimineerd. De rijtijden voor de treindienst naar Emmen worden slechter dan in de andere scenario's: de binnenkomende treinen krijgen extra rijtijd.

3 Beoordeling scenario's: verschillen en risico's

In het beoordelingskader (zie bijlage 1) zijn de 6 scenario's en de 3 alternatieven gescoord per criterium. In dit hoofdstuk wordt ingegaan op een aantal aspecten waarop scenario's verschillen of die een risico vormen. Het ingevulde beoordelingskader wordt gepresenteerd in hoofdstuk 5)

3.1 Kwaliteit van de dienstregeling

Veel van de ambities in Zwolle draaien om het verbeteren van de dienstverlening naar de reiziger. Daarom is het criterium kwaliteit van de dienstregeling zeer relevant.

In Zwolle komen 5 IC-verbindingen en 3 regionale spoorlijnen samen. Daaruit ontstaat de wens om een "overstapknoop" te creëren:

- treinen zoveel mogelijk tegelijkertijd laten aankomen en vertrekken;
- alle overstapbewegingen in een kort tijdsbestek concentreren.

Daarnaast is zijn goede overstapknopen in Groningen en Leeuwarden gewenst.

Met het start van dienstregeling 2013 is een deel van de ambities (zie 1.3) al gerealiseerd maar ten koste van andere ambities.

In de scenario's en de alternatieven verdwijnt de extra wachttijd van de intercity Leeuwarden. In alternatief 2 en 3 en in de scenario's 1C en 2B wordt de corridor naar Emmen vrijgelegd van de corridor naar Meppel. Hierdoor kunnen meer treinen (bijna) gelijktijdig vertrekken en wordt de knoop in Zwolle smaller. In scenario 1B heeft het ontbreken van de vrije kruising bij Herfte en in scenario 2B het enkele aankomst- en vertrekspoor tot gevolg dat de spitstrein naar Coevorden extra wachttijd op Dalfsen krijgt. In scenario 1A is de opvolgtijd kleiner waardoor de knoop verder versmald kan worden

3.2 Betrouwbaarheid van de treindienst

In geval van grotere verstoringen zoals grotere vertragingen, infra-onttrekkingen (trajectdelen niet beschikbaar) etc. dient te worden bijgestuurd; de betrouwbaarheid betreft de mogelijkheden die de infrastructuur geeft om in te spelen op deze grotere verstoringen door bijvoorbeeld treinen in te laten halen, te keren of te schrappen. De bijstuurbaarheid is door middel van expertjudgement van ProRail Verkeersleiding op de volgende situaties onderzocht:

1. Kleine verstoringen (enkele treinen 5 -10 minuten vertraagd)
2. Infraonttrekkingen (kapotte trein, gestoorde wissels)
3. Structurele vertragingen (alle treinen > 5 minuten vertraagd)

Samenvatting van de bevindingen (zie ook de scores in hoofdstuk 5):

Robuustheid van de dienstuitvoering bij kleine verstoringen (ad 1):

De belangrijkste elementen bij de beoordeling zijn:

- Mate van onafhankelijkheid tussen de verschillende treinen in de knoop.
- Beschikbare buffertijd tussen treinen die niet afhankelijk zijn

In scenario 1A worden veel afhankelijkheden opgelost en zijn de opvolgtijden korter. Door dat laatste hebben kleine verstoringen een kleiner effect. Een deel van de robuustheidswinst gaat verloren door de zeer beperkte rangeerbewegingen van/ naar opstelrein(en). Scenario 1B levert als gevolg van gelijkvloerse kruising Herfte in op robuustheid. In scenario 1C en 2B zijn de corridors naar Emmen en Meppel geheel scheiden; dit levert een hoge robuustheid op. In scenario 2B kan de treindienst naar Emmen zichzelf in de weg zitten; deze spitstrein wordt uitgebogen op station.

De drie alternatieven scoren goed op robuustheid bij kleine verstoringen; door de blokverdichting en in alternatief 2 en 3 door de vrije kruising waardoor de corridors naar Emmen en Meppel vrij komen te liggen.

Bijstuurbaarheid bij grotere verstoringen (ad 2 en 3):

Alle scenario's voldoen aan de eisen uit de bijstuurfilosofie van ProRail/NS. Ook voor andere vervoerders is een analyse gemaakt, waaruit naar voren komt dat er voor de representatieve situaties (volledige versperring, partiële versperring, perronspoorstremming) voldoende infrastructuur aanwezig is voor de bijsturing. Hierbij dient aangetekend te worden dat er in geval van een perronspoorstremming altijd vertraging op zal treden. In geen van de scenario's is namelijk tijdens de knoop (rond minuut .15/.45) een vrij perronspoor van voldoende lengte voorhanden.

De vervoerder zou graag voor 2 corridors 3 perronsporen beschikbaar hebben. In de nadere uitwerking zal gekeken worden in hoeverre dat mogelijk is.

3.3 Ondersteunende processen van de vervoerders

In geen van de scenario's zijn de verschillende ondersteunende processen van de vervoerders verder uitgewerkt. Onder ondersteunende processen van vervoerders wordt onder andere verstaan: aftrappen en bijplaatsen van materieel gedurende de treindienst. Zwolle is tevens een "opstellocatie einde dienst". Dit betekent dat er een (groot) deel van de dag wordt gerangeerd met materieel naar en tussen de service- en opstellocaties (in de huidige situatie zijn er meerdere locaties). Op de service- en opstellocatie worden de benodigde reinigings-, onderhouds- en technische werkzaamheden verricht. De vervoerders geven aan dat nadere uitwerking ertoe kan leiden aanpassingen aan het ontwerp nodig zijn. Samen met de vervoerders worden de ondersteunende processen die op de scenario's kunnen worden uitgevoerd verder uitgewerkt.

3.4 Opstellen en services

Zwolle is de verbindende schakel tussen Noordoost Nederland en de Randstad en wordt een steeds belangrijker openbaar vervoer knooppunt. Daarmee groeit de behoefte aan opstel- en serviceruimte voor treinen en aan een overdekte ruimte waar kleine en kortdurende reparaties aan treinen kunnen plaatsvinden. Deze laatste behoefte is toegenomen met de sluiting van de lijnwerkplaats in Zwolle in het voorjaar van 2011. Verschillende ondersteunende activiteiten vinden nu verspreid over het emplacement Zwolle plaats. Dit leidt tot milieueffecten voor de omgeving. Daarom is met de verschillende belanghebbenden in 2012 onderzoek gedaan naar een toekomstvaste opstellocatie voor 235 bakken in Zwolle. Er is besloten om dit op RGS in te gaan richten. Niet alleen is er een toekomstige ambitie, per dienstregelingsjaar 2013 is er ook een overbelastverklaring opstellen Zwolle afgegeven.

In de drie alternatieven is dit toekomstvaste opstel terrein integraal meegenomen. In de scenario's is gekeken naar een infrastructureel plan dat zoveel mogelijk reizigersambities realiseert. Hiervoor zijn alleen aanpassingen aan de oostzijde van het station uitgewerkt. RGS wordt hierbij niet gerealiseerd.

De compensatie voor de verloren gegane opstelcapaciteit op Zwolle als gevolg van het reeds gerealiseerde vierde perron is niet meegenomen in de scenario's. Hiervoor was €9 miljoen gereserveerd. Evenzo is in de scenario's niet naar compensatie gezocht (en is er geen budget gereserveerd) voor de opstel- en servicecapaciteit die als gevolg van de plannen verloren gaat.

In scenario 1A verdwijnt 49 bakken opstelcapaciteit. In de scenario's 1B, 1C en 2B is dit respectievelijk 26, 21 en 22 bakken. In de scenario's 1A en 1B verdwijnt de volledige

servicecapaciteit, in 2B verdwijnt een fors deel van de servicecapaciteit. Dit heeft gevolgen voor de ondersteunende processen van de vervoerders.

Gezien de wens om tot een bundeling van de service- en opstelactiviteiten te komen en de huidige overbelastverklaring is een onderzoek naar een gefaseerde uitrol van het eindplan opstellen gewenst. Door het ministerie van IenM is gevraagd welke functionaliteiten voor services en opstellen te realiseren zijn voor 50 miljoen. Een eerste inschatting naar een mogelijke eerste stap wijst uit dat voor een budget van 45 tot 55 miljoen euro (exclusief BTW, marge -25%/+40%) de tweede toegang en 26 tot 52 bakken aan extra service en opstelcapaciteit gerealiseerd kan worden. Tevens wordt de treinwasinstallatie naar RGS verplaatst waardoor zowel de processen op Oosterhaven als op RGS efficiënter gebruikt kan worden. De aanleg van de tweede toegang heeft als aanvullend voordeel dat een integrale snelheidsverhoging van 40 km/h naar 60 km/h aan de westzijde van station Zwolle gerealiseerd worden. Dit leidt tot een verdere toename van de robuustheid.

3.5 Toekomstvastheid en flexibiliteit

Uit de geschiedenis van de projecten in Zwolle blijkt dat tot deze Alternatievenstudie de knoop Zwolle nooit integraal is bekeken en dat de eisen aan het ontwerp niet zijn afgestemd en vastgesteld. Ook in de scenario fase van het project Zwolle zijn er weer nieuwe ambities die soms wel en soms niet worden meegenomen. Daarmee is de toekomstvastheid van de verschillende alternatieven/ scenario's een belangrijk criterium.

De provincie Overijssel heeft bijvoorbeeld de ambitie om de lijn naar Enschede te elektrificeren en om de frequentie te verhogen. Het elektrificeren van de lijn is mogelijk binnen de scenario's en alternatieven voor Zwolle. Met een frequentieverhoging is echter geen rekening gehouden. In de scenario's waarin de treindienst naar Emmen gebruik maakt van spoor 8 is er in de knoop geen ruimte meer aan de zuidzijde in Zwolle. In de scenario's waar de treindienst naar Emmen op spoor 15/16 staat is er aan de zuidzijde mogelijk nog een perron beschikbaar. Daarmee worden scenario 1B, 1C en de alternatieven 2 en 3 op dit aspect als meer toekomstvast beoordeeld dan de andere scenario's.

Over het verlengen van andere treindiensten; bijvoorbeeld toekomstige treindiensten van de HSL richting het noorden des lands, het doortrekken van treinen van Enschede naar Amsterdam, en van Emmen naar Kampen; is op dit moment binnen dit project niets bekend. In hoeverre de scenario's en alternatieven dit kunnen accommoderen is niet in te schatten.

Flexibiliteit is de mogelijkheid om aan afwijkende rijtijden en of stationnementen te voldoen. Hoe meer de corridors gescheiden zijn, hoe makkelijker er per corridor verschuivingen in de dienstregeling kunnen worden doorgevoerd. Scenario 1C scoort hierop het beste. 2B en 1A scoren redelijk maar hebben nog wel één afhankelijkheid over; in 2B beperkt de treindienst naar Emmen zichzelf omdat er één perronspoor beschikbaar is en in 1A gebruiken de treinen naar Emmen en Meppel hetzelfde perron en uitrijspoor. 1B scoort op dit criterium het slechtst omdat de treindiensten naar Meppel en Emmen elkaar kruisen op Herfte.

3.6 Planning en indienststellingsdata

De planning tussen de verschillende scenario's loopt niet heel ver uiteen en is erg afhankelijk van verschillende factoren en risico's die tijdens de planuitwerking nader uitgezocht moeten worden. Scenario 2B kan als eerste volledig klaar zijn eind 2020 en als laatste kan alternatief 3 eind 2022 opgeleverd worden.

In scenario 1C kunnen eind 2017 enkele onderdelen in dienst worden gesteld: zowel de derde gelijktijdigheid (treinen in de richting van Meppel, Enschede en Deventer kunnen tegelijk vertrekken) als de gelijktijdige aankomst en vertrek tussen de intercity's van en naar Meppel. Met deze aanpassing wordt de robuustheid van de treindienst verbeterd, liggen de treinen naar Deventer en Enschede vrij van de treinen naar Meppel en kunnen de intercity's van en naar Meppel onafhankelijk van elkaar rijden. De punctualiteit op deze baanvakken verbetert hierdoor. Het capaciteitsknelpunt op het baanvak Zwolle – Herfte aansluiting blijft bestaan waardoor de wachttijd van de intercity naar Leeuwarden blijft bestaan of de treindienst op de Veichtdallijnen verslechterd.

In de onderstaande tabel staat per alternatief of scenario de gewachte opleverdatum.

Tabel 3.1: opleverdatum van de verschillende alternatieven en scenario's

Alternatief	Datum	Scenario	Datum
1	Eind 2021	1A	Medio 2021
2	Eind 2021	1B	Medio 2021
3	Eind 2022	1C	Medio 2021 (fase 1 eind 2017)
		2B	Eind 2020

De tracéwetprocedure, grondverwerving en het verkrijgen van de milieuvergunning zijn tijdens de voorbereiding de tijdsbepalende factoren. Deze tijden staan vast, optimalisering van de planning is alleen mogelijk door onderdelen als contractering van uitvoering eerder te starten; hiermee worden wel risico's geïntroduceerd.

Van grote invloed op de doorlooptijd van de bouw zijn de bouwfasering en de onttrekkingen (aantal en duur van "buitendienststellingen") die verleend kunnen worden. Mocht(en delen van) het emplacement Zwolle voor langere tijd onttrokken kunnen worden dan levert dit tijdsinstroom op voor de planning. Dit aspect wordt in de volgende fase nader uitgewerkt.

Tabel 3.2: planning per jaar voor de alternatieven en de scenario's

Planning	2014	2015	2016	2017	2018	2019	2020	2021	2022
Beslissing alternatief *									
Contractering IB									
Engineering varianten									
Tracéwetprocedure									
Milieuvergunning									
Beslissing variant		*							
Uitwerken variant									
Grondverwerving									
Aanbestedingsdossier									
Uitvoeringsbeslissing			*						
Verleggen K&L 3n									
Cont. / voorbereiding									
Alternatief 1									
Alternatief 2									
Alternatief 3									
Scenario 1A									
Scenario 1B									
Scenario 1C fase 1									
Scenario 1C fase 2									
Scenario 2B									
Cont. / voorbereiding									
Alternatief 1									
Alternatief 2									
Alternatief 3									
Scenario 1A									
Scenario 1B									
Scenario 1C fase 1									
Scenario 1C fase 2									
Scenario 2B									

Om de afgegeven planning te kunnen halen is uitgegaan een aantal (beheers)maatregelen en keuzes. Als eerste is dat in januari 2014 direct gestart kan worden met het vervolg van de planstudie en voorbereidende werkzaamheden. De procedure in het kader van de tracéwet kan dan starten op 18 februari 2014.

In het verdere projectverloop gaat het onder andere om de volgende onderwerpen:

- het starten met contracteren van de aannemer voordat grondverwerving rond is;
- het maximaal inzetten op minnelijke verwerving van gronden;

- het vóóraf verleggen en aanpassen van kabels en leidingen van derden; hiervoor zal mogelijk al vooruitlopend op de feitelijke uitvoeringsbeslissing voor het project een separaat (vooruit getrokken) besluit gevraagd worden;
- afwijken van de normale werkwijze dat contracteren van de aannemer pas start na verkrijgen nieuwe milieuvergunning;
- gebruik maken van een bouwfasering met grote onttrekkingen in een beperkt aantal stappen; hierbij vroegtijdig in overleg treden met alle betrokken stakeholders, waaronder de organisaties die het reizigersbelang vertegenwoordigen, vergelijkbaar met de voorbereidingen van de buitendienststellingen voor project ZwolleSpoort in 2012.

3.7 Risico's

De verschillende oplossingsrichtingen brengen verschillende risico's met zich mee. De risico's betreffen niet de maakbaarheid of bouwbaarheid van een scenario, maar de mogelijkheid dat een scenario alleen tegen (aanzienlijk) hogere kosten en/of in een langere doorlooptijd gerealiseerd kan worden, dan wel dat bij nadere uitwerking alsnog blijkt dat een gestelde eis/ambitie niet gerealiseerd kan worden.

Algemene risico's

Een eerste algemeen risico bij alle scenario's is, dat in het huidige onderzoek niet alle documenten en informatie opgesteld zijn volgens het (interne) ProRail kernproces. Dit is afwijkend van de reguliere gang van zaken. De consequenties ten aanzien van de compleetheid van de informatie en de risico's die daarbij horen worden bij de start van de volgende fase in beeld gebracht. Hoewel dit effect op dit moment niet te kwantificeren is, wordt verwacht dat de eventuele gevolgen ervan passen binnen de marges van de gegeven kostenramingen en plannings.

Een tweede algemeen risico bij alle scenario's komt voort uit de keuze dat de planvorming voor een lange-termijn-oplossing voor de gesignaleerde toekomstige behoefte aan (gebundelde) opstelruimte in Zwolle in een separaat traject wordt uitgewerkt. Dit kan ertoe leiden dat in de verdere uitwerking van de ontwerpen van de scenario's een opdruk kan ontstaan vanuit de opstelstudie die ertoe kan leiden dat – op een laat moment – ontwerpaanpassingen aan de infrastructuur moeten worden doorgevoerd.

Onderscheidende risico's

Voor alle alternatieven en scenario's zijn risicodossiers opgesteld die passen bij het uitwerkingsniveau. Bij het samenstellen van de risicodossiers is een aantal onderscheidende risico's naar voren gekomen die hier kort worden beschreven, met vermelding van de alternatieven en scenario's waar deze kunnen optreden.

Grondverwerving

- Bij de keuze voor een 4-sporige variant naar Herfte is meer grond nodig en daardoor is grondverwerving een onderscheidend risico. Geldt voor alternatief 2 en 3 en voor scenario's 1B, 1C en 2B.
- Bij aanleg van een vrije kruising in Herfte is eveneens de verwerving van grond en overige particuliere eigendommen een onderscheidend risico. Geldt voor alternatief 3 en scenario 1C.

Verleggen ProRail-kabels

- De mate waarin gebruik gemaakt wordt van bestaande kabels en leidingen: hoe meer, hoe groter het risico. Dit geldt voor scenario 1C en 2B (in de drie alternatieven, en in de scenario's 1A en 2A, wordt alle kabelwerk integraal vernieuwd).

ProRail

Verleggen Kabels en Leidingen Derden

- Dit risico hangt samen met de aanwezigheid van een ondergrondse 110 kV-kabel van Tennet langs de zuidzijde van het emplacement; in de alternatieven 1, 2 en 3, en in de scenario's 1A, 1B en 2B moet deze verplaatst worden. Dit vormt een onderscheidend risico ten opzichte van scenario 1C.

Planologische procedures

- Een risico dat hier onderscheidend naar voren komt, wordt veroorzaakt door de mogelijke impact van een dive-under bij Herfte. Er is een kans op bezwaren tegen de noodzakelijke planologische procedure hiervoor. Dit geldt voor Alternatief 3 en voor scenario 1C.
- Een ander risico dat hier naar voren komt geldt alleen voor Alternatief 1 en scenario 1A: het betreft de noodzakelijke gedeeltelijke sloop van het Wartsila-gebouw in verband met het ruimtebeslag noodzakelijk voor de aansluiting van spoor 40 (tailtrack).

Fasering

- Het geheel aan tijdelijke infra-onttrekkingen dat nodig is voor de bouw van het nieuwe ontwerp wordt vooral onderscheidend ingeschat bij scenario 2B: daarin wordt een omvangrijk wijzigingsproject gebouwd in een bestaand emplacement, waarbij zoveel mogelijke gebruik wordt gemaakt van de bestaande infra. Hiervoor zijn meer faseringsstappen en wijzigingsstappen nodig dan in de andere alternatieven en scenario's.

Ontwerprisico's

- Bij een aanpassing van een bestaand emplacement of baanvak kan niet altijd aan alle interne ProRail-ontwerpvoorschriften regelgeving worden voldaan. Binnen het Veiligheid Management Systeem van ProRail mag een ontwerp met dergelijke afwijkingen van de voorschriften alleen in dienst gesteld worden wanneer dergelijke afwijkingen akkoord zijn bevonden na het doorlopen van een vastgelegde dispensatie-procedure. Deze dient om te waarborgen dat de infrastructuur aantoonbaar voldoet aan de veiligheidsnormen, waarbij tevens de aspecten beschikbaarheid, betrouwbaarheid en onderhoudbaarheid worden afgewogen.
Tevens is bij indienstelling van nieuwe spoor-infra een "Indienststellingsvergunning" noodzakelijk conform de Europese TSI-richtlijnen. Deze vergunning wordt afgegeven door de Inspectie Leefomgeving en Transport (ILT). Het verkrijgen van de noodzakelijke dispensaties en de Indienstellingsvergunning in de scenario's 1C en 2B vormen een onderscheidend risico in de aspecten tijd en geld in zowel de bouwfase als beheerfase van de nieuw te bouwen infrastructuur, waarbij scenario 2B duidelijk meer risico's met zich meebrengt.
- In scenario 2B is een onderscheidend risico gevonden omdat in het ontwerp ervan krappe marges zijn gehanteerd. Bij verdere uitwerking en toetsing van de ontwerpen kunnen deze marges kritisch blijken.
- In scenario 1B wordt een onderscheidend risico gezien in het voldoen aan de veiligheidseisen voor het (gelijkvloerse) "kruis bij Herfte".

Uitvoeringsrisico's

- De bouw van een dive-under kent specifieke risico's die onderscheidend geacht worden; dit geldt voor alternatief 3 en scenario 1C.

4 Kosten en baten

Er is door Syconomy een maatschappelijke kosten-batenanalyse (MKBA) opgesteld conform de geldende kaders en werkwijzers. De analyse is conform de voorschriften van het Ministerie van IenM zowel onder het 'hoge' Global Economy als het 'lage' Regional Communities uitgevoerd.

4.1 Kosten

De kostenramingen voor de alternatieven en scenario's zijn op basis van een zorgvuldig proces vastgesteld. De ramingen hebben de voor deze fase gewenste bandbreedte van +/- 30%.

Naast het opstellen van de ramingen is per alternatief en scenario ook beoordeeld welke besparingsmogelijkheden nog kunnen worden benut. Deze zijn nog niet meegenomen in kosten weergegeven in Tabel 4.1. De meest effectieve daarvan zijn:

- het realiseren van een aarden baan in plaats van een kunstwerk bij een bergingsvijver;
- het optimaliseren van de bouwfasering van de dive-under bij Herfte;
- het laten liggen van bestaande wissels die in de nieuwe lay-out van het emplacement functioneel gezien niet meer noodzakelijk zijn;
- het behouden (versus nieuwbouw) van de bestaande spoorbruggen over het Almelose Kanaal en de Emmertochtsloot.

Bij verdere uitwerking van het gekozen alternatief/scenario wordt de betrouwbaarheid van de raming verder aangescherpt, onder meer door het probabilistisch opbouwen van de kostenraming. Voor de scenario's en de alternatieven zijn de investeringskosten berekend. In de onderstaande tabel staan deze weergegeven.

Tabel 4.1: Investeringskosten per alternatief en scenario (mln €, prijspeil 2013, excl. BTW)

Alternatief Scenario	1A	1B	1C	2B	1	2	3
Kosten	125	145	140	95	230	270	290

De extra infrastructuur leidt tot extra beheer- en onderhoudskosten. Deze zijn op basis van globale kentallen door ProRail geraamd. Voor de investeringen in spoorinvesteringen is een in KBAs gebruikelijk algemeen kengetal gebruikt van 2,5% van de investeringskosten. In scenario 1C en de alternatieven 2 en 3 wordt daarnaast geïnvesteerd in een fly-over of dive-under. Hierop is een algemeen kengetal van 1% toegepast. Bij de vastgoedkosten is geen sprake van extra beheer- en onderhoudskosten.

4.2 Baten

Voor het bepalen van de baten is uitgegaan van een korte termijn prognose van het aantal reizigers per trein dat voor- of nadeel heeft van het desbetreffende scenario of alternatief (zie hiervoor de beoordelingstabel). Deze zijn opgehoogd met de verwachte groei van het landelijk aantal reizigers conform de LTSA prognoses (-20% SOV scenario). De reistijdwinsten en in sommige gevallen reistijdverliezen zijn berekend met deze aantallen, standaardtijdwaarderingen en standaard weegfactoren voor wachttijd. Voor indirecte effecten is een algemene opslag gebruikt.

Tevens is een inschatting gemaakt van de toename van het aantal reizigers door het verbeterde aanbod en de resulterende extra opbrengsten voor vervoerders. Tevens is een

globale schatting gemaakt van de extra exploitatiekosten door de inzet van extra treinen en het vervallen van opstelplaatsen. Bij de alternatieven nemen de kosten juist af door de toename van het aantal opstelplaatsen.

4.3 Resultaten

De uitkomsten van de in geld uitgedrukte posten zijn samengevat in Tabel 4.2 en Tabel 4.3.

Tabel 4.2: MKBA overzicht GE scenario (mln. €, CW 2020, prijspeil 2013, incl. BTW)

Alternatief Scenario	1A	1B	1C	2B	1	2	3
Kosten	207	241	218	160	379	439	455
Baten	170	163	169	145	320	318	309
Saldo	-37	-78	-49	-15	-59	-121	-146
Baten-kosten verh	0,8	0,7	0,8	0,9	0,8	0,7	0,7
Rendement	4,5%	3,6%	4,2%	5,0%	4,5%	3,7%	3,5%

Het maatschappelijk rendement van de investeringen ligt in het GE scenario tussen de 3,6 en 5,0%. Aangezien het gewenste rendement hoger is (5,5%) is het saldo in alle gevallen negatief en ligt de baten-kosten verhouding tussen de 0,7 en 0,9. Van belang voor de interpretatie hiervan is dat een aantal effecten niet in geld is uitgedrukt. Het gaat hierbij met name om de effecten op goederenvervoer, de impact van storingen die minder wordt, effecten op de leefomgeving en effecten op het comfort (zitplaatskans) van reizigers. De alternatieven scoren een vergelijkbare baten-kosten verhouding als de scenario's.

Gevoeligheidsanalyses laten zien dat als de kosten 25% lager uitvallen, de baten-kostenverhouding rond de 1 uitkomt, 25% hogere kosten verlaagd de baten-kostenratio met ongeveer 0,1. De hoogte van de indirecte effecten heeft een beperkt effect op de baten-kosten verhoudingen.

In het RC scenario - met een lagere economische en dus lagere groei van de vraag - zijn de uitkomsten beperkt lager (zie de volgende tabel).

Tabel 4.3: MKBA overzicht RC scenario (mln. €, CW 2020, prijspeil 2013, incl. BTW)

Alternatief Scenario	1A	1B	1C	2B	1	2	3
Kosten	207	241	218	160	379	439	455
Baten	122	121	127	107	267	266	258
Saldo	-85	-120	-91	-53	-112	-173	-197
Baten-kosten verh	0,6	0,5	0,6	0,7	0,7	0,6	0,6
Rendement	3,0%	2,3%	2,9%	3,5%	3,4%	2,7%	2,3%

Het maatschappelijk rendement van de investeringen is lager, maar nog steeds in alle gevallen positief. De baten-kostenverhouding is 0,1 tot 0,2 punten lager dan in het GE scenario.

5 Beoordelingskader

Nr.	Criteria	Scenario 0	Scenario Nulplus	Scenario 1A	Scenario 1B	Scenario 1C	Scenario 2B	Alternatief 1	Alternatief 2	Alternatief 3
1	Kwaliteit									
1	Kwaliteit van de dienstregeling (spoorboekje) (excl. Knoop)									
	• Extra wachttijd IC naar Leeuwarden	3 minuten	- 0,5 minuut	- 0,5 minuut	- 0,5 minuut	0 minuut	0 minuut	- 0,5 minuut	- 0,5 minuut	- 0,5 minuut
	• Extra rijtijd Spitsrein Coevorden	1,5 minuut	1,5 minuut	-1,5 minuut	+ 0,5 minuut	-0,5 minuut	1,0 minuut	-1,5 minuut	- 0,5 minuut	- 0,5 minuut
amb 1	Goede tijden overstapknoop	Nee (SPR Lw past niet meer in de knoop)	Nee (SPR Lw past niet meer in de knoop)	Ja	Ja	Ja	Ja	Ja	Ja	Ja
amb 2	4e trein naar Groningen	mogelijk, niet in knoop Groningen	mogelijk, in knoop Groningen	mogelijk, in knoop Groningen	mogelijk, in knoop Groningen	Mogelijk, in knoop Groningen	mogelijk, in knoop Groningen	mogelijk, in knoop Groningen	mogelijk, in knoop Groningen	mogelijk, in knoop Groningen
amb 3	1e en 2e trein Zwolle - Emmen in de Knoop	Ja, vertrek om 20	Ja, vertrek om 21	Ja, vertrek om 21	Ja, vertrek om 21	Ja, vertrek om 21	Ja, vertrek om 21	Ja, vertrek om 21	Ja, vertrek om 22	Ja, vertrek om 22
amb 4	3e en 4e trein Zwolle - Coevorden	Ja	Ja	Ja	Ja	Ja	Ja	Ja	Ja	Ja
amb 5	3e en 4e trein Zwolle - Leeuwarden	Nee	Nee	Ja	Ja	Ja	Ja	Ja	Ja	Ja
amb 6	Aansluitingen bus- en treinverkeer op de Vechtdallijnen	Ja	Ja	Ja	Ja	Ja	Ja	Ja	Ja	Ja
2	Capaciteit									
2a	Vervoercapaciteit	Nee sprinter Almere is te kort vanwege perron (172 m)	Nee sprinter Almere is te kort vanwege perron (172 m)	Ja	Ja	Nee sprinter Almere is te kort vanwege perron (101 m)	Nee sprinter Almere is te kort vanwege perron (220 m)	Ja	Ja	Ja
2b	Transfercapaciteit - spoor 15/16	OK	OK	OK	niet OK. Perronverbreding pas in latere fase.	niet OK. Perronverbreding pas in latere fase.	OK	OK	Perron wordt verbreedt, daarna OK	Perron wordt verbreedt, daarna OK
2b	Transfercapaciteit - tunnel	OK	OK Verplaatsing treindienst Emmen leidt tot > 10% extra loopbewegingen. =>	OK Verplaatsing treindienst Emmen leidt tot extra loopbewegingen (< dan bij Nulplus & 2B). Extra treindienst Leeuwarden op spoor 15 leidt tot afname. Per saldo < 10% toename.	OK Extra treindienst Lw op spoor 8 leidt tot afname loopbewegingen.	OK Extra treindienst Lw op spoor 1b leidt niet tot extra loopbewegingen.	OK Verplaatsing treindienst Emmen leidt tot extra loopbewegingen (> dan 1A en alt1). Extra treindienst Leeuwarden op spoor 15 leidt tot afname. Per saldo > 10% toename.	OK Verplaatsing treindienst Emmen leidt tot extra loopbewegingen in tunnel (< dan bij Nulplus & 2B). Extra treindienst Leeuwarden op spoor 15 leidt tot afname. Per saldo < 10% toename. => OK	OK Extra treindienst Lw op spoor 5/6 leidt niet tot extra loopbewegingen.	OK Extra treindienst Lw op spoor 5/6 leidt niet tot extra loopbewegingen.
2c	goederentreinen worden gefaciliteerd	++ In alle scenario's is de tijdligging van het goederenpad: .29 richting Onnen .31 vanuit Onnen. Goederen kunnen van alle kanten gelijktijdig in Zwolle zijn	+ Goederen kunnen van alle kanten gelijktijdig in Zwolle zijn. Goederen naar Onnen korte overkruis met trein uit Coevorden	0 Goederen richting Onnen/ Coevorden kunnen niet tegelijk door Zwolle met de Goederen uit Coevorden/Emmen	- Goederen van en naar Emmen over spoor 1b - kunnen niet tegelijk. Goederen naar Coevorden steekt twee keer over.	0 Goederen richting Onnen/ Coevorden kunnen niet tegelijk door Zwolle met de Goederen uit Coevorden/Emmen	0 Goederen richting Onnen/ Coevorden kunnen niet tegelijk door Zwolle met de Goederen uit Coevorden/Emmen	0 Goederen richting Onnen/ Coevorden kunnen niet tegelijk door Zwolle met de Goederen uit Coevorden/Emmen	0 Goederen van en naar Emmen over spoor 1b? Kunnen niet tegelijk.	0 Goederen van en naar Emmen over spoor 1b? Kunnen niet tegelijk.

Nr.	Criteria	Scenario 0	Scenario Nulplus	Scenario 1A	Scenario 1B	Scenario 1C	Scenario 2B	Alternatief 1	Alternatief 2	Alternatief 3
3	Betrouwbaarheid									
3a	Robuustheid van de dienstuitvoering (bij normale spreiding en kleine verstoringen)	0	0	+	--	+	+	+	++	++
	Kruisende bewegingen sprinter Zwolle / Groningen op Zwolle	Ja, tussen sprinter Groningen en goederen uit Coevorden	Ja, tussen goederen of de sprinter uit Groningen en de spitsvoeegers naar Coevorden	Ja, tussen de sprinter Leeuwarden en goederen	Ja, tussen de sprinter Leeuwarden en goederen	Ja, tussen de sprinter Leeuwarden en goederen	Ja, tussen de sprinter Leeuwarden en goederen	Nee	Nee	Nee
	Kruisende bewegingen sprinter Utrecht /Amsterdam op Zwolle	Ja, met goederen	Ja, met goederen	Ja, met goederen, maar ruimer dan Scenario 0	Ja, met goederen, maar ruimer dan Scenario 0	Beter mits goederen over spoor 1. Kruisende beweging tussen sprinter naar Amsterdam en de sprinter uit Utrecht blijft, maar neemt wel af.	Ja, met goederen, maar ruimer dan Scenario 0	Nee	Nee	Nee
	Kruisende beweging bij Hea	Ja, 1 richting. Tussen verkeer van Emmen/Coevorden en verkeer richting Meppel	Ja, 1 richting. Tussen verkeer van Emmen/Coevorden en verkeer richting Meppel	Nee. (De kruisende bewegingen verplaatsen zich naar het emplacement zelf)	Ja, 2 richtingen	Nee	Nee	Nee	Nee	Nee
	Scheiding Emmen en Meppel	Nee	Nee	1 richting	Nee	Ja	Ja	1 richting	ja	Ja
3b	Betrouwbaarheid van de infrastructuur	huidige situatie	huidige situatie	++, minder wissels en minder onttrekkingen nodig voor onderhoud/ storingherstel	+, minder wissels en minder onttrekkingen nodig tbv onderhoud/ storingherstel. --- bij Herfte aansluiting meer wissels en bij storingsherstel 2 corridors buiten dienst	+, minder wissels, nieuwe sporen voor Emmen voldoen aan ovs.	+ minder wissels, alle spoorafstanden als huidig	++	++	++
3c	Bijstuurbaarheid (grotere verstoringen)	0	0 maar iets beter dan huidig	+	- door de gelijkvloerse kruising bij Herfte aansluiting	+ Treindienst Zwolle – Coevorden/ Emmen heeft 2 perronsporen	+	+	++	++
amb 8	Vervangen beveiliging (incl. compartimentering) toepassen	niet	niet	Gefaseerd, hele oostzijde	Gefaseerd, hele oostzijde	gefaseerd, de sporen voor de treindienst Zwolle - Coevorden/Emmen	Niet	Ja	ja	Ja
4	Veiligheid									
4a	Voldoen aan wet- en regelgeving omtrent Veiligheid									
	Consequenties beschikbaarheid door Normen kader veilig werken	huidige situatie	huidige situatie	++ minimaal	++ minimaal	0 Voor nieuwe sporen goed voor bestaande sporen de huidige situatie.	-- groot	++ minimaal	++ minimaal	++ minimaal
	Spoorafstanden conform OVS	huidige situatie	huidige situatie	ja	Ja	0 Voor nieuwe sporen goed voor bestaande sporen de huidige situatie.	Nee als bestaande sporen, maar het gebruik wijzigt	ja	ja	Ja

Nr.	Criteria	Scenario 0	Scenario Nulplus	Scenario 1A	Scenario 1B	Scenario 1C	Scenario 2B	Alternatief 1	Alternatief 2	Alternatief 3
	Voldoet grotendeels aan OVS (er zullen altijd kleine afwijkingen zijn)	huidige situatie	huidige situatie	ja	ja, echter wel gelijkvloerse kruising bij Herfte. Dit voldoet wel maar is niet wenselijk.	ja de nieuwe sporen voldoen aan de OVS, bestaand als huidig	Nee, Sporen als huidig maar anders gebruikt	ja	ja	Ja
4b	Externe veiligheid	huidige situatie	huidige situatie	Geen substantieel hogere risico's dan in huidige situatie	Substantieel hogere risico's door gelijkvloerse kruising voor alle treinen bij Herfte dit bestaat niet in de huidige situatie.	Geen substantieel hogere risico's dan in huidige situatie	NTB	Geen substantieel hogere risico's dan in huidige situatie	Geen substantieel hogere risico's dan in huidige situatie	Geen substantieel hogere risico's dan in huidige situatie
amb 9	Infrastructuur en inrichting emplacement moderniseren	nee	nee	Oostzijde alles gemoderniseerd, Westzijde niets aansluiting Oost en West een risico	Oostzijde alles gemoderniseerd, Westzijde niets aansluiting Oost en West een risico	De nieuwe sporen aan de Oostzijde richting Emmen worden nieuwe aangelegd en gemoderniseerd. De bestaande sporen blijven gewoon liggen.	Oostzijde twee opstelsporen worden als doorgaand spoor gebruikt. Tevens blijft 60% van de doorgaande sporen op het emplacement aan de oostzijde niet op dezelfde plek liggen voor oa de extra gelijktijdigheid en ook niet op de gewenste afstand geplaatst. Westzijde niets.	Oost en westzijde volledig gemoderniseerd	Oost en westzijde volledig gemoderniseerd	Oost en westzijde volledig gemoderniseerd
5	Flexibiliteit									
5a	Flexibiliteit van de infrastructuur	0	-	+	0	++	+	+	++	++
6	Toekomstvastheid									
6a	Toekomstvastheid op basis van gewenst eindbeeld en mogelijk andere ambities	Geen stap naar het eindbeeld	Geen stap naar het eindbeeld	Stap 1 naar alternatief 1. Toekomstige ambities naar Enschede moeilijk vanwege gebruik spoor7/8 door treindienst naar Emmen	Stap 1 naar alternatief 2 of 3. Toekomstige ambities naar Enschede eventueel mogelijk vanwege beschikbaarheid spoor 8 indien het emplacement aan de westzijde aangevuld wordt met een tailtrack voor de kerende sprinter uit Groningen.	Stap1 naar alternatief 2 of 3. De oplossing om de sprinter uit Amsterdam op spoor 4 te keren kan in de toekomst leiden tot een aanpassing aan het emplacement omdat er meer lengte nodig is. Toekomstige ambities naar Enschede eventueel mogelijk vanwege beschikbaarheid spoor 8. (Perron moet nog aangelegd worden).	Geen stap richting eerder gedefinieerd eindplan. Toekomstige ambities naar Enschede moeilijk vanwege gebruik spoor 8 door treindienst naar Emmen en inpassing busfly-over voor gemeente/ provincie.	Eindbeeld Toekomstige ambities naar Enschede moeilijk vanwege gebruik spoor7/8 door treindienst naar Emmen	Eindbeeld Toekomstige ambities naar Enschede eventueel mogelijk vanwege beschikbaarheid spoor 8.	Eindbeeld Toekomstige ambities naar Enschede eventueel mogelijk vanwege beschikbaarheid spoor 8.

Nr.	Criteria	Scenario 0	Scenario Nulplus	Scenario 1A	Scenario 1B	Scenario 1C	Scenario 2B	Alternatief 1	Alternatief 2	Alternatief 3
amb 7	Faciliteren behoefte aan opstellen/ Reizigers mat	49% vraag 235 bakken aanwezig 115 bakken	49% vraag 235 bakken aanwezig 115 bakken	28% vraag 235 aanwezig 66 bakken Oosterhaven en GE verdwijnen, RGS zoals vandaag, cijfer uitgaande van geen compensatie elders	38% vraag 235 aanwezig 89 bakken Oosterhaven en GE verdwijnen, RGS zoals vandaag, cijfer uitgaande van geen compensatie elders	40% vraag 235 aanwezig 94 bakken GE verdwijnt deels, RGS zoals vandaag, cijfer uitgaande van geen compensatie	40% vraag 235 aanwezig 93 bakken GE verdwijnt deels, Oosterhaven grotendeels gehandhaaft, RGS zoals vandaag, cijfer uitgaande van geen compensatie elders.	100% RGS ingericht voor 235 bakken	100% RGS ingericht voor 235 bakken	100% RGS ingericht voor 235 bakken
	servicecapaciteit	0	0	-- Want Oosterhaven weg, geen compensatie	-- Als 1A	0 als huidig	- circa 60% minder servicecapaciteit	++	++	++
amb 10	Wegnemen beperkingen milieuruimte, m.n. geluid en bodemsanering	0 (geen verbetering)	0 (geen verbetering)	+	+	+	0 (geen verbetering)	++	++	++
amb 11	Invoeren ERTMS	Geen ERTMS meegenomen of op voorbereid.	Geen ERTMS meegenomen of op voorbereid.	OVS eisen voor voorbereiding ERTMS meegenomen. Vanwege opbouw oostzijde wel investering in nieuw beveiligingssysteem. Leidt mogelijk tot desinvestering	OVS eisen voor voorbereiding ERTMS meegenomen. Vanwege opbouw oostzijde wel investering in nieuw beveiligingssysteem. Leidt mogelijk tot desinvestering	OVS eisen voor voorbereiding op ERTMS meegenomen voor nieuwe sporen naar Emmen.	Geen ERTMS meegenomen of op voorbereid.	OVS eisen voor voorbereiding ERTMS meegenomen. Vanwege opbouw oost en westzijde wel investering in nieuw beveiligingssysteem. Leidt mogelijk tot desinvestering.	OVS eisen voor voorbereiding ERTMS meegenomen. Vanwege opbouw oost en westzijde wel investering in nieuw beveiligingssysteem. Leidt mogelijk tot desinvestering.	OVS eisen voor voorbereiding ERTMS meegenomen. Vanwege opbouw oost en westzijde wel investering in nieuw beveiligingssysteem. Leidt mogelijk tot desinvestering.
7	Financieel/Economisch									
7a	Investeringskosten alternatief (mln €, excl BTW)	zoals begroot	onbekend	125	145	140	95	230	270	290
7b	datum indienststelling	2015	onbekend	(medio) 2021	(medio) 2021	(medio) 2021	(eind)2020	(eind) 2021	(eind) 2021	(eind) 2022
8	Omgevingseffecten									
8a	Ruimtegebruik in stedelijke omgeving	huidige situatie	huidige situatie	Toename ruimtebeslag	Toename ruimtebeslag	Toename ruimtebeslag	Toename ruimtebeslag	Toename ruimtebeslag	Toename ruimtebeslag	Toename ruimtebeslag
8b	wet- en regelgeving omtrent geluid en trillingen	Voldoet	Geen extra treinbewegingen, inschatting: voldoet	2 extra treinen per uur past in GPP Rangeren wijzigt sterk; dient berekend te worden zodra helder is waar opgesteld kan worden	2 extra treinen per uur past in GPP Rangeren wijzigt sterk; dient berekend te worden zodra helder is waar opgesteld kan worden	2 extra treinen per uur past in GPP Rangeren wijzigt sterk; dient berekend te worden zodra helder is waar opgesteld kan worden	2 extra treinen per uur past in GPP Rangeren wijzigt sterk; dient berekend te worden zodra helder is waar opgesteld kan worden	2 extra treinen per uur past in GPP Rangeren verschuift naar RGS; nog te berekenen; inschatting dat het past	2 extra treinen per uur past in GPP Rangeren verschuift naar RGS; nog te berekenen; inschatting dat het past	2 extra treinen per uur past in GPP Rangeren verschuift naar RGS; nog te berekenen; inschatting dat het past
8c	Ruimtelijke inpassing	geen	geen	Particulier eigendom verwerven. Raakvlak met nieuw busperron. Lijkt oplosbaar.	Particulier eigendom verwerven. Raakvlak met nieuw busperron. Lijkt oplosbaar.	Raakvlak met nieuw busperron. Lijkt oplosbaar.	Particulier eigendom verwerven. Raakvlak met nieuw busperron. Lijkt oplosbaar.	Particulier eigendom verwerven. Raakvlak met nieuw busperron. Lijkt oplosbaar.	Particulier eigendom verwerven. Raakvlak met nieuw busperron. Lijkt oplosbaar.	Particulier eigendom verwerven. Raakvlak met nieuw busperron. Lijkt oplosbaar.

Bijlage 1: Beoordelingskader (opgesteld door Ministerie van Infrastructuur en Milieu)

nr	Criteria	nadere definitie	Operationalisering	Invulling door ProRail
1	Kwaliteit			
1b	Kwaliteit van de dienstregeling (spoorboekje) (excl. Knoop)	welke afwijkingen zijn er ten opzichte van de ontwerpnormen die de kwaliteit van de dienstregeling beïnvloeden? Bijvoorbeeld uitbuigingen of lang halteren	tekstueel met minuten per treinserie	Op basis van dienstregelingsmodellen gemaakt in DONS
amb 1	Goede tijden overstapknoop	aangeven wat ontbreekt van een ideale knoop, aangeven welke overstaprelatie verbeterd wordt (in minuten)	Wel/Niet mogelijk in alternatief, evt benoemen effecten	Op basis van dienstregelingsmodellen gemaakt in DONS
amb 2	4e trein naar Groningen	aangeven of de 4e trein Zwolle - Groningen mogelijk is en of deze dan ook in de Knoop zit	Wel/Niet mogelijk in alternatief, evt benoemen effecten	Op basis van dienstregelingsmodellen gemaakt in DONS
amb 3	1e en 2e trein Zwolle - Emmen in de Knoop	worden deze treinen in de knoop opgenomen	Wel/Niet mogelijk in alternatief, evt benoemen effecten	Op basis van dienstregelingsmodellen gemaakt in DONS
amb 4	3e en 4e trein Zwolle - Coevorden	zijn deze treinen mogelijk gedurende de hele dag en bevinden deze zich in de knoop?	Wel/Niet mogelijk in alternatief, evt benoemen effecten	Op basis van dienstregelingsmodellen gemaakt in DONS
amb 5	3e en 4e trein Zwolle - Leeuwarden	zijn deze treinen mogelijk gedurende de hele dag en bevinden deze zich in de knoop?	Wel/Niet mogelijk in alternatief, evt benoemen effecten	Op basis van dienstregelingsmodellen gemaakt in DONS
amb 6	Aansluitingen bus- en treinverkeer op de Vechtdallijnen	Aangeven of dit mogelijk is, en eventueel aangeven wat het afwijkt van de ideale situatie	Wel/Niet mogelijk in alternatief, evt benoemen effecten	Inschatting
2	Capaciteit			
2a	Vervoercapaciteit	Passen de reizigers in de treinen? Wordt er voldoende vervoerscapaciteit aangeboden met de reizigerstreinen op maximale haalbare lengte in 2030?	Wel/Niet, beschrijven eventuele knelpunten en wanneer te ontstaan	Aangeleverd door NS en Arriva, scenario 2b op basis van 1:000 ontwerptekening, Scenario 2a op basis van expertjudgement en zelfde tekening. Alternatieven op basis van ontwerptekeningen alternatievenstudie., scenario 0 en Nulplus op basis van expertjudgement
2b	Transfercapaciteit	Passen de reizigers op het station? Wordt er voldoende transfercapaciteit aangeboden op de perrons en passages in 2030?	Wel/Niet, beschrijven eventuele knelpunten en wanneer te ontstaan	Berekend op basis op ontwerptekeningen alternatieven en scenario 2b
2c	goederentreinen worden gefaciliteerd	Worden de goederentreinen gefaciliteerd? En welke kwaliteitsaspecten kennen de goederenpaden?	Wel/Niet, beschrijven eventuele verschillen in kwaliteit	op basis van dienstregelingsmodellen gemaakt in DONS
3	Betrouwbaarheid			
3a	Robuustheid van de dienstuitvoering (bij normale spreiding en kleine verstoringen)	Betrouwbaarheid voor de dienstuitvoering, zijn er elementen in een alternatief die effect hebben op dit aspect? Bijvoorbeeld: buffertijden, overstaptijden, kruisende treinbewegingen	beoordeling met -/0/+/++ ten opzichte van het nul-alternatief, incl. tekstuele onderbouwing	Expertjudgement VL op basis van spoorlayout
3b	Betrouwbaarheid van de infrastructuur	Hierbij gaat het om de infra-elementen, in welke mate zij bepalend zijn voor de beschikbaarheid van infrastructuur, bijvoorbeeld aantal wissels en afhankelijkheid hiervan voor de dienstuitvoering	beoordeling met -/0/+/++ ten opzichte van het nul-alternatief, incl. tekstuele onderbouwing	
3c	Bijstuurbaarheid (grotere verstoringen)	Indien er grote verstoringen zijn (>10min, defecte trein of andere storingen), in welke mate kan dan de treinenloop worden bijgestuurd.	beoordeling met -/0/+/++ ten opzichte van het nul-alternatief, incl. tekstuele onderbouwing	Expertjudgement VL op basis van spoorlayout
amb 8	Vervangen beveiliging (incl. compartimentering) toepassen	Wordt in het alternatief de beveiliging vervangen? Zo ja, wordt daar compartimentering toegepast?	kwalitatief aangeven wat er wordt vervangen, percentage aangeven van geheel	Op basis van alternatievenstudie / componentenboek EDMS 3399345
4	Veiligheid			
4a	Voldoen aan wet- en regelgeving omtrent Veiligheid	voldoet het alternatief aan wet- en regelgeving omtrent veiligheid; zie drie onderstaande criteria		
	Consequenties beschikbaarheid door Normen kader veilig werken		Wel/Niet, beschrijven eventuele knelpunten	Expertjudgement
	Spoorafstanden conform OVS		Wel/Niet, beschrijven eventuele knelpunten	Ontwerptekeningen scenario 2B en alternatieven
	Voldoet grotendeels aan OVS (er zullen altijd kleine afwijkingen zijn)		Wel/Niet, beschrijven eventuele knelpunten	Expertjudgement

nr	Criteria	nadere definitie	Operationalisering	Invulling door ProRail
4b	Externe veiligheid	voldoet het alternatief aan wet- en regelgeving omtrent externe veiligheid	Wel/Niet, beschrijven eventuele knelpunten	Effectrapportage 2 van GJZ voor de alternatieven en expertjudgement voor scenario 2a en 2b
amb 9	Infrastructuur en inrichting emplacement moderniseren	Wordt in het alternatief het emplacement gemoderniseerd? ja, wordt daarbij zowel de infrastructuur als inrichting in meegenomen?	kwantitatief, aangeven in voor welk percentage dit wordt bereikt.	ontwerptekeningen scenario 2b en alternatieven en expertjudgement
5	Flexibiliteit			
5a	Flexibiliteit van de infrastructuur	In welke mate is er ruimte aanwezig om aan afwijkende rijtijden/stationnementen etc. te voldoen?	beoordeling met -/0/+/++ ten opzichte van huidig, incl. tekstuele onderbouwing	Expertjudgement
6	Toekomstvastheid			
6a	Toekomstvastheid op basis van gewenst eindbeeld en mogelijk andere ambities	mate waarin dit een stap op weg is naar het eindbeeld (van mei), of een ander eindbeeld, ambities	kwalitatieve beschrijving evt mogelijk bedrag van niet toekomstvast investering.	Expertjudgement
amb 7	Faciliteren behoefte aan opstellen/services Reizigers mat	In welke mate wordt de toekomstige behoefte aan opstellen van Reizigersmaterieel (2030) gefaciliteerd in de plannen?	Kwantitatief dmv percentage aangeven welk deel van de gewenste opstelcapaciteit wordt gefaciliteerd in ????	Max vraag obv rapportage keuze toekomstig opstelrelin (3214604) en ontwerptekeningen van de scenario's en alternatieven.
amb 10	Wegnemen beperkingen milieuruimte, m.n. geluid en bodemsanering	In welke mate worden de beperkingen op milieuruimte (m.n. geluid en bodemsanering) verkleind of vergroot	verandering tov huidig aangeven in aantallen hectares/ruimte dB.	Expertjudgement
amb 11	Invoeren ERTMS	is ERTMS meegenomen in de plannen? Of zijn de investeringen die gedaan worden een stap richting invoering ERTMS? Of is het een desinvestering indien ERTMS ingevoerd wordt	tekstueel aangeven welk effect dit heeft, in geval van desinvestering of voorinvestering indicatie van bedrag aangeven	Op basis van CRS alternatievenstudie EDMS 3208587 en componentenboek scenario's EDMS 3399345
7	Financieel/Economisch			
7a	Investeringskosten alternatief	verwachtingswaarde raming, incl. BTW	miljoenen euro's	Kosten zijn exclusief BTW. Op basis van kostenraming alternatievenstudie factsheet EDMS 3340935 en componentenboek scenario's EDMS 3399345
7b	datum indienststelling	einddatum waarop het alternatief beschikbaar is voor indienststelling	in jaren	Op basis van alternatievenstudie factsheet EDMS 3340935 en componentenboek scenario's EDMS 3399345
8	Omgevingseffecten			
8a	Ruimtegebruik in stedelijke omgeving	wordt in stedelijk omgeving de spoorzone vergroot of verkleind?	kwalitatieve beschrijving, eventueel aangevuld met aantal m2 vergroting/verkleining	Op basis van alternatievenstudie factsheet EDMS 3340935 / componentenboek EDMS 3399345
8b	wet- en regelgeving omtrent geluid en trillingen	voldoet het alternatief aan de wet- en regelgeving omtrent geluid, zoals geluidsproductieplafonds?	wel/niet, beschrijving argumentatie, knelpunten en maatregelen	Expertjudgement ProRail Milieucapaciteit
8c	Ruimtelijke inpassing	Heeft het alternatief impact op de stedelijke omgeving? Bijvoorbeeld busfly-over, barrièrewerking, zichtlijnen?	Wel/niet, beschrijven eventuele knelpunten	Op basis van alternatievenstudie factsheet EDMS 3340935 / componentenboek EDMS 3399345

Bijlage 2: Motie Koopmans

Tweede Kamer der Staten-Generaal

2

Vergaderjaar 2007–2008

27 658

Zuiderzeelijn

Nr. 41

MOTIE VAN HET LID KOOPMANS C.S.

Voorgesteld 12 december 2007

De Kamer,

gehoord de beraadslaging,

verzoekt de regering om 160 mln. te reserveren voor de spoordriehoek in Noord-Nederland binnen het voor de Landelijke Markt- en Capaciteitsanalyse Spoor aangekondigde pakket van 4,5 mld. voor de periode tot 2020, waarbij wordt gedacht aan maatregelen om intensivering van de treindienst mogelijk te maken, zoals de aansluiting bij Herfte en kosten-effectieve maatregelen om de rijtijden van en naar de Randstad te verbeteren, zoals wachsporen en het optimaliseren van bogen,

en gaat over tot de orde van de dag.

Koopmans
Samsom
Cramer

KST113653
07089kkst27658-41
ISSN 0921 - 7371
Sdu Uitgevers
’s-Gravenhage 2007

Tweede Kamer, vergaderjaar 2007–2008, 27 658, nr. 41

Bijlage 3: Gehanteerde termen en afkortingen

Gehanteerde termen en afkortingen	Uitleg
CRS	Customer Requirements Specification, synoniem voor Klanteisenspecificatie
ERTMS	European Rail Traffic Management System; de Europese standaard voor treinbeïnvloeding en spoorwegseinen
LTSA	Lange Termijn Spoor Agenda
MIRT	Meerjarenprogramma Infrastructuur, Ruimte en Transport
MKBA	Maatschappelijke Kosten-Baten Analyse
OVS	Ontwerpvoorschriften
PNN	Programma Noord Nederland
RGS	Emplacement Rangeerstation; toekomstig opstel terrein in Zwolle gelegen nabij de rode brug
Tailtrack	Een tailtrack is een spoor dat voorbij de perrons ligt en waarop je zonder het overige treinverkeer te storen, kunt kopmaken (omdraaien van rijrichting).

ProRail

Colofon

Titel Alternatievenstudie ZwolleSpoort; scenario's voor het vervolg
Documentnummer EDMS-#3426079
Versie/Datum Versie 8, 17 december 2013
Status Definitief

Auteur Rebecca van der Horst, Jack Kruijer
Document EDMS-#3426079-v8-Zwolle_-_rapportage_scenario_s_voor_Zwolle_

Autorisatie

	paraaf	datum
gecontroleerd prl	_____	_____
projectleider	_____	_____