

Vergaderjaar 2013–2014

33 750 V

Vaststelling van de begrotingsstaten van het Ministerie van Buitenlandse Zaken (V) voor het jaar 2014

Nr. 2

MEMORIE VAN TOELICHTING

INHOUDSOPGAVE

	blz.
A. ARTIKELSGEWIJZE TOELICHTING BIJ HET WETSVORSTEL	2
B. BEGROTINGSTOELICHTING	3
1) Leeswijzer	3
2) Beleidsagenda	6
Tabel beleidsdoorlichtingen	23
Belangrijkste beleidsmatige mutaties ten opzichte van vorig jaar	25
3) Artikelen	27
• Artikel 1. Versterkte internationale rechtsorde en eerbiediging van mensenrechten	27
• Artikel 2. Veiligheid en stabiliteit	30
• Artikel 3. Europese samenwerking	35
• Artikel 4. Consulaire belangenbehartiging en het internationaal uitdragen van Nederlandse waarden en belangen	38
• Artikel 5. Geheim	45
• Artikel 6. Nominaal en Onvoorzien	46
• Artikel 7. Apparaat	47
AGENTSCHAPSPARAGRAAF CBI	50
BIJLAGEN	
1. Verdiepingshoofdstuk	54
2. Moties en toezeggingen in het vergaderjaar 2012/2013	57
3. Subsidieoverzicht	65
4. Evaluatie- en onderzoeksoverzicht	80
5. Lijst van afkortingen	82

A. ARTIKELSGEWIJZE TOELICHTING BIJ HET BEGROTINGSWET- VOORSTEL

Wetsartikel 1

De begrotingsstaten die onderdeel uitmaken van de Rijksbegroting, worden op grond van artikel 1, derde lid, van de Comptabiliteitswet 2001 elk afzonderlijk bij de wet vastgesteld. Het onderhavige wetsvoorstel strekt ertoe om de begrotingsstaten van het Ministerie van Buitenlandse Zaken voor het jaar 2014 vast te stellen.

Alle voor dit jaar vastgestelde begrotingswetten vormen samen de Rijksbegroting voor het jaar 2014. Een toelichting bij de Rijksbegroting als geheel is opgenomen in de Miljoenennota 2014.

Met de vaststelling van dit wetsartikel worden de uitgaven, verplichtingen en de ontvangsten voor het jaar 2014 vastgesteld. De in de begroting opgenomen begrotingsartikelen worden in onderdeel B van deze Memorie van Toelichting toegelicht (de zgn. begrotingstoelichting).

Wetsartikel 2

Met de vaststelling van dit wetsartikel worden de baten en lasten en de kapitaaluitgaven en -ontvangsten van het agentschap Centrum voor de Bevordering van de Import uit Ontwikkelingslanden (CBI) voor het jaar 2014 vastgesteld. De in die begrotingen opgenomen begrotingsartikelen worden toegelicht in onderdeel B (Begrotingstoelichting) van deze Memorie van Toelichting en wel in de paragraaf inzake de diensten die een baten-lastenstelsel voeren.

De Minister van Buitenlandse Zaken,
F.C.G.M. Timmermans

B. BEGROTINGSTOELICHTING

1. LEESWIJZER

Deze leeswijzer gaat in op de opbouw van de beleidsagenda, de beleidsartikelen en de overige onderdelen van de begroting.

Algemeen

Buitenlandse betrekkingen zijn een zaak van het Koninkrijk der Nederlanden: Nederland in Europa, Aruba, Curaçao en Sint Maarten, alsmede de Nederlandse openbare lichamen in het Caribisch gebied (Bonaire, Sint Eustasius en Saba). Waar deze begroting spreekt over «Nederland» of «Nederlands» wordt daarmee bedoeld: «(van) het Koninkrijk der Nederlanden», tenzij het gaat om zaken die specifiek het land Nederland betreffen, zoals het EU-lidmaatschap en ontwikkelingssamenwerking.

In december 2012 is via de Nota van Wijziging op de begroting 2013 van het Ministerie van Buitenlandse Zaken een tweede begrotingsstaat gecreëerd (hoofdstuk XVII Buitenlandse Handel en Ontwikkelingssamenwerking). Binnen de 2^e begrotingsstaat zijn vervolgens de programmamiddelen voor Buitenlandse Handel, welke voorheen op de begroting van het Ministerie van Economische Zaken stonden, geplaatst. De bijbehorende apparaatsmiddelen zijn overgeheveld naar de begroting van Buitenlandse Zaken (V). De begroting van Buitenlandse Zaken is per Incidentele Suppletoire Begroting¹ in januari 2013 gesplitst op basis van de bestaande artikelindeling. Per begrotingsartikel is vastgesteld welke budgetten moesten worden overgeheveld naar de begrotingsstaat voor Buitenlandse Handel en Ontwikkelingssamenwerking. Vanwege het splitsen van de begroting was er aanleiding om de beide begrotingen opnieuw in te delen. In de brief van de Minister van Buitenlandse Zaken en de Minister voor Buitenlandse Handel en Ontwikkelingssamenwerking van 27 juni 2013² is de Kamer geïnformeerd over de nieuwe begrotingsindeling.

Groeiparagraaf

In 2011 ging de Tweede Kamer akkoord met een aanpassing van de presentatie van de Rijksbegroting onder de naam «verantwoord begroten³». Deze nieuwe presentatie moet leiden tot meer inzicht in financiële informatie, de rol en verantwoordelijkheid van de ministers en moet een duidelijke splitsing tussen apparaat en programma laten zien. Deze aanpassingen zijn verwerkt in de voorliggende begroting.

Beleidsagenda

Om de koppeling tussen de beleidsagenda en de beleidsartikelen te duiden, is de agenda in twee delen opgesplitst. In het eerste deel is het algehele kader weergegeven en in het tweede deel de meer specifieke beleidsinzet ingedeeld analoog aan de beleidsartikelen. De beleidsagenda wordt afgesloten met een overzichtstabel van de beleidsdoorlichtingen en de belangrijkste beleidsmatige mutaties ten opzichte van de Memorie van Toelichting 2013. Vanwege de splitsing en herindeling van de begroting van Buitenlandse Zaken zijn de beleidsartikelen uit 2013 geconverteerd naar de nieuwe indeling. Daarbij is het beginsaldo uit 2013 van beide begrotingen (V en XVII) gelijk aan het totaal uit de begroting 2013.

¹ Kamerstuk 33 544, nr. 1

² Kamerstuk 33 400, nr. 141

³ Kamerstuk 31 865, nr. 26

Beleidsartikelen

De beleidsagenda bevat de politieke hoofdlijnen van het buitenlandbeleid van de regering. In de beleidsartikelen staan de volgende onderdelen per begrotingsartikel verder uitgewerkt:

A: Algemene doelstelling

Elk beleidsartikel begint met de algemene doelstelling (titel van het beleidsartikel) met een korte toelichting.

B: Rol en verantwoordelijkheid

De rol en de verantwoordelijkheid van de minister wordt beschreven aan de hand van de volgende categorieën: stimuleren, financieren, regisseren en uitvoeren.

Volgens het uitgangspunt van verantwoord begroten zijn er alleen kwantitatieve indicatoren bij resultaatverantwoordelijkheid. Een indicator onderbouwt de resultaatverantwoordelijkheid van de minister op het gebied van de consulaire dienstverlening (beleidsartikel 4). Op de overige beleidsterreinen van Buitenlandse Zaken heeft de minister een stimulerende of financierende en in sommige gevallen een regisserende rol. De mogelijkheden voor kwantitatieve effectmeting voor de meeste beleidsterreinen van Buitenlandse Zaken zijn dan ook beperkt. Kenmerkend is de internationale context waarin veel spelers en factoren de doelbereiking beïnvloeden. Vaak is er een gezamenlijke inspanning waarbij het weinig zinvol is (een deel van) de resultaten toe te rekenen aan Nederland, dat een deel van de inputs heeft verzorgd.

C: Beleidswijzigingen

Dit is een overzicht van belangrijke wijzigingen als gevolg van nieuw Kabinetsbeleid, evaluatie of voortschrijdend inzicht. Daar waar sprake is van beleidswijzigingen die in beleidsnotities zijn verschenen, is verwezen naar de betreffende notitie met het kamerstuk.

D1: Budgettaire gevolgen van beleid

In het kader van «verantwoord begroten» wordt rijksbreed de financiële inzet op instrumentniveau gepresenteerd. Het aantal activiteiten en het aantal financiële instrumenten van het Ministerie van Buitenlandse Zaken inclusief het postennet is aanzienlijk. Om de leesbaarheid te waarborgen worden daarom alleen de financiële instrumenten die meer dan 3 procent van het artikelonderdeel uitmaken opgenomen in de financiële tabel. Dat betekent dat er geen uitputtende opsomming is van de financiële instrumenten per artikelonderdeel. In sommige gevallen zijn de instrumenten nog niet bekend, omdat de programma's na het verschijnen van de begroting worden gestart en dan duidelijk wordt via welk instrument financiering plaats vindt. De instrumenten worden alleen voor het voorliggende begrotingsjaar opgenomen.

D2: Budgetflexibiliteit

Op artikelniveau wordt aangegeven welk percentage van de begroting juridisch is vastgelegd. Als onderdeel van verantwoord begroten wordt alleen de juridische verplichting voor het begrotingsjaar opgenomen. In dit onderdeel wordt, indien nodig, een kwalitatieve toelichting gegeven.

E: Toelichting op de financiële instrumenten

Hierin wordt per artikelonderdeel inzicht geboden in de financiële instrumenten, zoals in de tabel onder D zijn opgenomen.

Overige onderdelen van de begroting

Na de vier beleidsartikelen volgen de drie niet-beleidsartikelen en het verdiepingshoofdstuk. De niet-beleidsartikelen zijn het verplichte artikel 5 «geheim», artikel 6 waarin de non-ODA macro-mutaties (zoals loon- en prijs indexatie) binnen de Homogene Groep Internationale Samenwerking (HGIS) staan en artikel 7 (apparaat) waarin een splitsing is aangebracht tussen personele- en materiële uitgaven. Daarna volgt de agentschapsparaagraaf over het agentschap Centrum voor de Bevordering van de Import uit ontwikkelingslanden (CBI). Ten slotte volgen vijf bijlagen: het verdiepingshoofdstuk geeft informatie over de budgettaire begrotingsaansluiting tussen de eerste suppletoire begroting 2013 en die van 2014, de lijst met moties en toezeggingen aan de Kamer, het subsidieoverzicht, de evaluatie- en onderzoekstabel en de lijst met afkortingen.

De relatie met de HGIS-nota

De HGIS omvat naast de uitgaven van Buitenlandse Zaken ook buitenlanduitgaven van de andere ministeries. Deze bundeling bevordert de samenhang en samenwerking die voor een geïntegreerd en coherent buitenlandbeleid van belang zijn. De nota over de HGIS bevat een overzicht van de belangrijkste programma's en uitgaven voor het buitenlandbeleid, waaronder een overzicht van de begrotingsontwikkelingen binnen de HGIS en bijlagen die alle buitenlanduitgaven overzichtelijk presenteren, zoals een totaaloverzicht van de buitenlanduitgaven die als officiële ontwikkelingshulp (ODA) kwalificeren.

2. BELEIDSAGENDA 2014

Inleiding

De missie van Buitenlandse Zaken is om het Koninkrijk veiliger en welvarender te maken. Daarbij steunt het Nederlanders in het buitenland en zet de regering zich samen met haar partners in voor een rechtvaardige wereld. Hiertoe wordt een geïntegreerd buitenlandbeleid gevoerd. De begrotingen van Buitenlandse Zaken en Buitenlandse Handel en Ontwikkelingssamenwerking dienen dan ook in nauwe samenhang te worden gezien. Daarnaast komt de inzet op het Nederlands buitenlandbeleid tot uitdrukking in de Homogene Groep Internationale Samenwerking (HGIS). Door deze bundeling wordt de onderlinge samenhang geïllustreerd en samenwerking en afstemming binnen de betrokken ministeries bevorderd.

Nederland: niet op zichzelf

Nederland, er is nauwelijks een land denkbaar dat meer afhankelijk is van zijn omgeving. Onze welvaart, veiligheid en vrijheid hangen nauw samen met ontwikkelingen om ons heen: in Europa en in de wereld. Ons verleden werd erdoor gekleurd. En ook onze toekomst wordt voor een groot deel bepaald door de wijze waarop we ons tot onze omgeving verhouden.

Nederland is het best af in een veilige en vrije wereld waarin mensenrechten worden gerespecteerd en de regels van de rechtsstaat worden nageleefd. Zo'n omgeving biedt ons en anderen welvarendheid, wellevendheid en stabiliteit. Maar hoe breng je veiligheid, vrijheid en rechtsorde dichterbij in een wereld die in hoog tempo verandert? Het Westen is niet langer het vanzelfsprekende centrum der dingen: Azië en Latijns-Amerika – waar de staat dikwijls nog een centrale rol heeft – winnen aan economische en politieke macht. Ook Afrika is met een inhaalslag bezig, en de Arabische wereld maakt grote veranderingen door. Tegelijkertijd reikt invloed, mede als gevolg van steeds toegankelijker communicatiemiddelen, verder dan de betrekkingen tussen staten: netwerken van andere spelers doen zich gelden in de mondiale maatschappij. Tegen de achtergrond van een diepgevoelde economische crisis en de noodzaak tot bezuinigen, staat het Nederlands buitenlands beleid voor grote uitdagingen. Wat willen we, wat kunnen we, voor wie doen we het en met wie werken we samen? Dat zijn de vragen waarop in 2014 een tastbaar antwoord moet worden gegeven. Een aanzet daartoe is gedaan in verschillende Kamerbrieven⁴. Deze Memorie van Toelichting geeft aan hoe de ambities het komend jaar worden uitgewerkt. Mensenrechten en rechtsorde, vrede en veiligheid, Europese samenwerking en consulaire belangenbehartiging vormen daarbij de variaties op het thema; de manier waarop Nederland zijn diplomatie kan inzetten ten behoeve van Nederlandse belangen in het buitenland, bepaalt de grondtoon. Zeker voor een geglobaliseerd land als Nederland zijn goede bilaterale relaties met andere landen van groot belang. Samenwerking op uiteenlopende terreinen met buitenlandse partners, gerichte publieksdiplomatie en investeringen in relevante netwerken maken dat Nederland internationaal iets wordt gegund. Dit is tevens een belangrijke voorwaarde voor succesvolle economische belangenbehartiging, waarvoor brede contacten in zowel de private als publieke sector noodzakelijk zijn. De strategische

⁴ «Respect en recht voor ieder mens» (mensenrechtenbrief); «Veilige wereld, veilig Nederland»; «Staat van de Europese Unie 2013»; «Voor Nederland, wereldwijd» (modernisering diplomatie)

reisagenda vormt hierbij een belangrijk instrument waarbij de Minister van Buitenlandse Zaken verantwoordelijk is voor de algehele coördinatie en de Minister voor Buitenlandse Handel en Ontwikkelingssamenwerking verantwoordelijk is voor de economische reisagenda.

Voor Nederland, wereldwijd

Respect en recht

Respect voor mensenrechten en fundamentele vrijheden is één van de grootste verworvenheden van onze open samenleving. Bevordering van de internationale rechtsorde en bescherming van mensenrechten zijn ook kernelementen van het Nederlands buitenlandbeleid. Ieder mens ter wereld komt immers respect en recht toe. Steun aan mensenrechtenverdedigers, vrouwenrechten en gelijke rechten voor lesbiennes, homo's, bi- en transseksuelen (LHBT) staan in 2014 centraal in het mensenrechtenbeleid – vooral in Afrika, Oost-Europa en Centraal-Azië. Daarnaast richt Nederland zich op de ernstigste mensenrechtenschendingen, vrijheid van meningsuiting en internetvrijheid, vrijheid van godsdienst en levensovertuiging en mensenrechten en ontwikkeling. De inzet op mensenrechten en bedrijfsleven, via maatschappelijk verantwoord ondernemen, vormt ook een onderdeel van duurzame handel en investeringen zoals in de begroting voor Buitenlandse handel en Ontwikkelingssamenwerking is opgenomen. De Nederlandse inzet wordt versterkt door gezamenlijk optreden van de Europese Unie vis-à-vis derde landen. Dat vergroot de impact van de boodschap. Mensenrechten vormen ook de zilveren draad in het extern beleid van de Unie: naast de reguliere mensenrechtendialogen tussen de EU en derde landen maken mensenrechten deel uit van een groot aantal akkoorden dat de EU afsluit met derde landen. Mensenrechten en rechtsstaat staan ook centraal in het uitbreidingsbeleid (*strikt en fair*), het nabuurschapsbeleid (*more for more*) en het Europees ontwikkelingsbeleid.

Maar Nederland kijkt ook verder dan de EU. Het kabinet zoekt naar trilaterale samenwerkingsverbanden om de mensenrechtensituatie in een land bespreekbaar te maken. Die samenwerking behelst nadrukkelijk ook niet-Westerse partners. Nederland wil regionale organisaties een voortrekkersrol geven. Het mensenrechtenbeleid wordt op vernieuwende wijze vormgegeven. Innovatie is een belangrijk uitgangspunt. Er zal zo veel mogelijk gebruik worden gemaakt van nieuwe manieren en mogelijkheden om mensenrechten aan de orde te stellen, bijvoorbeeld door gebruik van sociale media en het benutten van andere digitale mogelijkheden. Ook de mensenrechtenprijs zal de komende jaren gericht zijn op de bevordering van innovatie.

Verkiezingen voor de Mensenrechtenraad van de Verenigde Naties vinden in het najaar van 2014 plaats. Nederland ijvert voor een zetel voor de periode 2015–2017. Vrouwenrechten spelen in 2014 in deze campagne een centrale rol. Komend jaar zet Nederland eveneens zijn missie voort voor een zetel in de VN Veiligheidsraad (2017–2018). Beide lidmaatschappen bieden belangrijke handvatten om de internationale rechtsorde verder te bevorderen. Die doelstelling van het buitenlands beleid blijft onverkort overeind. Vreedzame geschillenbeslechting via juridische procedures, arbitrage of mediatie wordt verder ondersteund. Dat vereist wel goed functionerende internationale instellingen die breed worden gedragen. In 2014 werkt Nederland verder aan hervormingen en verbeteringen in het VN-systeem. Grotere efficiëntie en effectiviteit, een transparanter

VN-budget, VN-organisaties die zich beter verantwoorden en het invoeren van *Delivering as One* als standaard bedrijfsmodel voor de VN bepalen de inzet.

Het Internationaal Gerechtshof, het Internationaal Strafhof en de overige in Nederland gevestigde hoven en tribunalen zijn van wezenlijk belang om geschillen tussen landen op vreedzame wijze te beslechten, en ernstige misdrijven te voorkomen en te bestraffen. Nederland wil werken aan versterkte aandacht voor geschillenbeslechting, aan de universele ratificatie van het Statuut van Rome, de uitvoering van openstaande aanhoudingsbevelen en de verbetering van de relatie tussen het Strafhof en Afrika.

Vrede en veiligheid

Vrede en veiligheid vereisen doorlopend onderhoud. Dreigingen zijn diffuser en minder zichtbaar geworden; interne en externe veiligheid lopen in elkaar over. Nederland kan niet alleen zijn veiligheid zeker stellen: we moeten samenwerken met andere landen, internationale en maatschappelijke organisaties en het bedrijfsleven. Wij zijn voor onze veiligheid afhankelijk van allianties. Die vinden we in de eerste plaats in de trans-Atlantische samenwerking en de NAVO. Maar ook de NAVO moet zich aanpassen aan de veranderende veiligheidsdreigingen. Nederland spant zich in om de NAVO om te vormen naar een moderne veiligheidsorganisatie waarin bondgenoten en partners meer gezamenlijke verantwoordelijkheid dragen voor de Euro-Atlantische veiligheidsagenda. De NAVO moet sneller en flexibeler kunnen optreden. Er moet meer aandacht komen voor cybersecurity. De NAVO-top in 2014 is een belangrijk moment om hierover verdere besluiten te nemen.

De uitgangspunten van het Nederlands internationale veiligheidsbeleid zijn neergelegd in de internationale veiligheidsstrategie. We leggen daar duidelijke accenten. Meer samenwerking met Europese partners en meer nadruk op stabiliteit in de regio's nabij Europa. Meer samenwerking met de private sector. Aandacht voor preventie, bij onderwerpen als wapenbeheersing en terrorismebestrijding, maar ook bij crisismanagement en conflict. Inzet op ontwapening en wapenbeheersing. Met als einddoel: een wereld vrij van massavernietigingswapens. Een geïntegreerde inzet van de diverse instrumenten die de overheid ter beschikking heeft: diplomatie en activiteiten in het politieke domein, inzet van de inlichtingen- en veiligheidsdiensten, bijdragen op het gebied van ontwikkelingssamenwerking, inzet op andere bestuurlijke terreinen zoals de rechterlijke macht en politie en natuurlijk inzet van de krijgsmacht. Tot de veelheid van taken die de krijgsmacht in dit kader uitvoert, vallen onder meer de bestrijding van internationaal terrorisme en het bijdragen aan het bestrijden van onveiligheid, met aandacht voor mensenrechtenschendingen. Veiligheid en rechtsorde is één van de speerpunten van het Nederlands ontwikkelingssamenwerkingsbeleid en is daarom ook als beleidsonderdeel opgenomen op de begroting voor Buitenlandse Handel en Ontwikkelingssamenwerking.

De *Nuclear Security Summit* verdient speciale vermelding. Op 24 en 25 maart 2014 ontvangt Nederland ruim vijftig staatshoofden en regeringsleiders en de hoofden van vier internationale organisaties om een impuls te geven aan de fysieke beveiliging van nucleair materiaal en het verbeteren van de samenwerking tussen overheid en industrie. Er wordt nauw samengewerkt met het IAEA, dat de expertise en het gezag heeft om op dit terrein een coördinerende rol te spelen. Ook de interna-

tionale nucleaire industrie, denktanks, academici en NGO's zullen rond de top hun eigen bijeenkomsten organiseren om vanuit verschillende invalshoeken aan de preventie en bestrijding van nucleair terrorisme bij te dragen. Een enorme logistieke uitdaging, waar velen nu al dagelijks hard aan werken. Een geslaagde top zal het beeld van Nederland als actieve betrokken internationale speler versterken.

De Europese Unie speelt een belangrijke rol op veiligheidsgebied mede vanwege haar brede instrumentarium. Door een goede combinatie van *soft power* (hulp, handel) en het Gemeenschappelijk Buitenlands- en Veiligheidsbeleid (missies, sancties, diplomatieke druk) kan de EU een grote impact hebben. Door beter samenspel van alle instrumenten die de EU ter beschikking staan in het buitenland – een geïntegreerde benadering – kan effectiever worden opgetreden. De Europese Dienst voor Extern Optreden (EDEO), met Hoge Vertegenwoordiger Ashton aan het stuur, heeft bewezen goede resultaten te kunnen boeken, bijvoorbeeld op de Balkan bij de bemiddeling tussen Servië en Kosovo. De EU heeft een bijzondere verantwoordelijkheid voor de nabij gelegen regio's. Door coherent en gezamenlijk optreden in Noord-Afrika, de Sahel, de Hoorn van Afrika en het Midden-Oosten kan de EU een rol van betekenis spelen bij het voorkomen en beslechten van onrust en conflicten. De ruime ervaringen opgedaan met civiele missies en militaire operaties stelt de EU in staat om bij stabilisatie en wederopbouw een waardevolle rol te spelen.

Ook in 2014 blijft Nederland bijdragen aan internationale missies, waarbij het Nederlandse veiligheids- en economische belang wordt afgewogen. Nederlandse deelname aan missies in conflictgebieden dient niet alleen ter bevordering van internationale stabiliteit, maar ook voor het veiligstellen van handelsroutes en de toegang tot cruciale grondstoffen die nodig zijn voor onze industrie. Terrorismen en piraterij bijvoorbeeld vormen een veiligheidsprobleem en een economisch probleem. Daarom blijft Nederland betrokken bij de bestrijding van piraterij in de Hoorn van Afrika, waarbij verschillende instrumenten en kanalen in samenhang worden ingezet (militair, ontwikkelingssamenwerking, diplomatiek, economisch). Financiering van activiteiten vindt onder meer plaats uit het Stabiliteitsfonds en uit het Budget Internationale Veiligheid, dat op de begroting van de Minister voor Buitenlandse Handel en Ontwikkelingssamenwerking staat. De Minister voor Buitenlandse Handel & Ontwikkelingssamenwerking is, in overeenstemming met de Ministers van Defensie en van Buitenlandse Zaken, verantwoordelijk voor de aanwending van middelen uit het Budget Internationale Veiligheid. Nederland doet mee met piraterijbestrijding op zee, via EU-operatie Atalanta en NAVO-operatie Ocean Shield, maar Nederland werkt ook aan duurzame oplossingen door aan de ene kant geloofwaardige democratische instellingen te helpen opbouwen in Somalië en aan de andere kant capaciteit in de regio te versterken om piraten te berechten en op humane wijze te detineren. De Nederlandse bijdragen aan EUCAP Nestor (een EU-missie gericht op het opbouwen van regionale kustwachtcapaciteit), EUTM Somalië (opbouw van het Somalische leger) en ACOTA (gericht op het trainen van Afrikaanse militairen ten behoeve van internationale vredesmissies) maken deel uit van deze samenhangende aanpak.

Gezien het grote belang van de Arabische regio voor Nederland en Europa zal Nederland ook in 2014 actief steun blijven verlenen aan het transitieproces. Daarbij treedt Nederland bij voorkeur op via de EU en internationale organisaties. Maar Nederland zal ook de – in omvang beperkte – bilaterale steun, onder meer vanuit het Matra-zuid programma,

voortzetten. Het conflict in Syrië vereist aanhoudende inspanningen op humanitair en diplomatiek vlak om de regionale stabiliteit te bewaren. De situatie in Egypte is op het moment van schrijven onvoorspelbaar maar wel van levensgroot belang voor de richting waarin de regio zich kan ontwikkelen. Waar mogelijk zal Nederland in 2014 bijdragen aan het Midden-Oosten Vredesproces (MOVP), waarbij de goede banden met zowel Israël als de Palestijnse Autoriteit (PA) worden benut. Het initiatief van de Amerikaanse Minister van Buitenlandse Zaken Kerry om het vredesproces te hervatten verdient de volle steun van zowel Nederland als de EU.

Europese samenwerking

Door in Europees verband op te treden, sorteren onze diplomatieke inspanningen een groter effect. Samenwerken is effectiever en efficiënter. Het is van belang dat Europa het eigen huis op orde krijgt. Het kabinet werkt aan het op orde brengen van de nationale financiën en neemt groeibevorderende maatregelen. Als andere EU-lidstaten dat ook doen én op Europees niveau de juiste keuzes worden gemaakt, kunnen de EU en haar lidstaten uit de crisis groeien. Dat vereist heldere afspraken over financiële soliditeit en economische hervormingen. En het vraagt om onderlinge solidariteit waar nodig, omdat nationaal belang en Europees belang vaak hand in hand gaan. De hoge werkloosheid en de toenemende armoede in een aantal EU-lidstaten hebben een gevoel van urgentie doen ontstaan om ook de sociale gevolgen van de crisis aan te pakken.

Intern zijn de afgelopen jaren belangrijke stappen gezet om de financieel-economische stabiliteit in Europa te herstellen. Nederland heeft daarbij steeds een actieve rol gespeeld en zal dit ook in 2014 blijven doen. Verdere structurele hervormingen in de individuele lidstaten zijn nodig om te komen tot duurzame groei. Volledig nakomen van afspraken over nationaal begrotingsbeleid en de vervolmaking van de bankenunie evenals coördinatie van economisch beleid zijn noodzakelijk. Deze uitdagingen zullen in hoge mate de Europese agenda van de komende jaren beheersen. Uitgangspunt van het kabinet is dat de gemeenschappelijke munt van wezenlijk belang is voor de Nederlandse economie: een topprioriteit dus.

Voor een goed functionerende EU is een duurzaam en stevig draagvlak onmisbaar. De vraag moet worden beantwoord of EU-wetgeving wel altijd even adequaat is in relatie tot het doel dat moet worden bereikt, de effectiviteit en de kosten die daarmee gepaard gaan. De regering zal de discussie daarover in Brussel en met andere lidstaten aangaan op basis van een eigen inventarisatie die in 2013 werd afgerond. Een eerdere en meer rechtstreekse betrokkenheid van het nationale parlement bij de Europese besluitvorming is een andere manier om verbetering van de democratische legitimiteit te bewerkstelligen. Ook de Europese overheid zal meer en beter moeten presteren voor minder geld en met minder mensen. Openbaarheid van bestuur en transparantie moeten toenemen. Nederland zal op al deze punten blijven hameren en daarvoor steun blijven zoeken.

Vanzelfsprekend behelst de EU meer dan markt en economie. Europeanen worden verbonden door gedeelde waarden ten aanzien van democratie, rechtsstaat en mensenrechten. De manier waarop de Unie is georganiseerd en de afspraken die er tot stand komen, moeten deze waarden bevorderen en respecteren. Nederland hecht groot belang aan de bescherming van fundamentele vrijheden en democratische grondbegin-

selen in Europa. Dit komt tot uitdrukking in de Nederlandse inzet om het rechtsstatelijkheidsinstrumentarium binnen de EU te versterken. Ook dient dit de legitimiteit van de Unie te vergroten – niet in de laatste plaats in de Nederlandse samenleving. Ontwikkelingen in Europa zijn sterk bepalend voor onze eigen economische, sociale en politieke toekomst. Nederland moet daaraan mede vorm geven. Daarom kiest het kabinet voor een actieve opstelling in Europa en in het centrum van de Europese besluitvorming. Om binnen de EU voor Nederland gunstige onderhandelingsresultaten te boeken, is het noodzakelijk intensieve bilaterale relaties te onderhouden met de overige lidstaten.

Koninkrijksrelaties

Het buitenlands beleid weerspiegelt ook de belangen van de Caribische landen van het Koninkrijk. Mede vanwege de Caribische ligging van het Koninkrijk zal Nederland ook in 2014 inzetten op veiligheid, stabiliteit en mensenrechten in de Caribische en Midden-Amerikaanse regio. Nederland zal regionale organisaties ondersteunen en blijven zoeken naar mogelijkheden voor bi- en trilaterale samenwerking in de regio, in het bijzonder op het vlak van mensenrechten. Nederland zal ook de banden met Latijns-Amerika, dat zich zowel politiek als economisch voorspoedig ontwikkelt, moderniseren en verdiepen – mede vanuit de historische banden die Nederland met dit continent heeft en de geografische ligging van het Koninkrijk.

Consulaire dienstverlening

Nederlanders reizen veel, tot in alle uithoeken van de wereld. Als lokale instanties bij problemen niet in staat zijn hen te helpen, moeten Nederlanders in het buitenland kunnen blijven rekenen op basisdienstverlening door de Nederlandse overheid of door Europese partners. Zo ook de gemiddeld meer dan 2500 landgenoten die in buitenlandse gevangnissen vastzitten. Hulp aan Nederlanders in het buitenland is een hoofdtaak van het Ministerie van Buitenlandse Zaken. Hierbij ligt de nadruk op dienstverlening aan Nederlanders in acute nood en schrijnende gevallen.

Soepel verkeer van personen van en naar het Koninkrijk dient grote economische belangen. In 2012 zijn ruim 425.000 visa verstrekt aan buitenlanders. Soepele en deskundige visumverlening is belangrijk om te kunnen concurreren met andere landen om bezoekers uit het buitenland en om te voorkomen dat ongewenste personen binnen komen. Dit vergt een zorgvuldige balans. Tenminste 800.000 Nederlanders wonen in het buitenland. Op vrijwel alle ambassades en consulaten(-generaal) kunnen zij reisdocumenten aanvragen, circa 170.000 stuks in 2012.

Excellente consulaire diensten leveren in tijden van bezuinigingen is een forse opgave. Er wordt gewerkt aan één telefoonnummer waar Nederlanders in het buitenland dag en nacht terecht kunnen voor consulaire bijstand. In het kader van het project Compacte Rijksdienst richt Buitenlandse Zaken zich op de eigen toegevoegde waarde en wordt bundeling van krachten in de vreemdelingenketen nagestreefd. De afgifte van paspoorten proberen we zoveel mogelijk in stand te houden. Nieuwe communicatietechnologie maakt snellere, goedkopere en betere dienstverlening aan burgers mogelijk.

Kiezen voor een flexibele netwerkorganisatie

Om het hoofd te kunnen bieden aan de uitdagingen van deze tijd, slagvaardig en effectief te kunnen optreden in de wereld om ons heen en tegelijkertijd te kunnen voldoen aan de bezuinigingen die van het ministerie en het postennet worden verwacht, wordt de Nederlandse diplomatieke dienst de komende jaren omgevormd tot een flexibele netwerkorganisatie. In de nota «Voor Nederland, wereldwijd⁵» is uiteengezet hoe Buitenlandse Zaken haar organisatie de komende jaren wil omvormen tot een meer slagvaardigere en flexibelere organisatie. Daarbij heeft zij ook een nieuwe missie en visie ontwikkeld. Het kabinet kiest daarbij welbewust voor een breed vertakt postennetwerk, vanuit de overtuiging dat hiermee de Nederlandse belangen in het buitenland het best zijn gediend. Medewerkers ter plaatse zijn nodig om op cruciale momenten voor Nederland het verschil te maken, met hun kennis van de lokale situatie en hun contacten bij de overheid, bij organisaties en in de samenleving. Het internationaal cultuurbeleid ondersteunt de bekendheid met en beeldvorming over Nederland, en versterkt zo ook de Nederlandse positie in het buitenland. Ook publieksdiplomatie draagt hieraan bij. Uitgangspunt is een zo flexibel mogelijke vertegenwoordiging van Nederland in het buitenland. Om capaciteit te houden in de opkomende markten, waar de rol van de overheid groot is en onze diplomatieke toegang relatief grote meerwaarde heeft, zal het postennet in de komende jaren aanpassingen ondergaan. De grote ambassades worden ingekrompen. Het ministerie in Den Haag wordt kleiner. De huisvesting van ambassades en consulaten wordt soberder. En waar dat kan wordt met andere landen samen een ambassadegebouw betrokken. Nederland sluit wereldwijd 5 consulaten-generaal, daarbij gebruikmakend van alternatieven voor consulaire dienstverlening en de behartiging van de economische belangen die door deze posten werden geboden. Dit betekent kortom dat scherpe keuzes worden gemaakt in de activiteiten en de dienstverlening zo efficiënt mogelijk wordt ingericht.

Ambities

Versterkte internationale rechtsorde en de eerbiediging van de mensenrechten

Nederland kent een lange traditie als voorvechter van een sterke internationale rechtsorde als basis voor een rechtvaardige, vreedzame en welvarende wereld. Nederland neemt deel aan het bestuur van internationaalrechtelijke instellingen, zoals Internationaal Strafhof, het Libanontribunaal (STL), het Permanente Hof van Arbitrage en de Haagse Conferentie voor internationaal Privaatrecht. Ook steunt Nederland het *Justice Rapid Response*. Dit netwerk van snel inzetbare experts op het gebied van internationaal strafrecht helpt hoven, tribunalen en nationale overheden bij het onderzoeken en vervolgen van internationale misdrijven.

De regering voert de kabinetsreactie op het AIV-advies over *Responsibility to Protect* uit 2011 uit. *Responsibility to Protect* draait om preventie. Daarbij ligt de verantwoordelijkheid altijd in de eerste plaats bij het land zelf. Landen moeten zelf hun bevolking beschermen tegen genocide, etnische zuivering, misdrijven tegen de menselijkheid en oorlogsmisdaden. De internationale gemeenschap moet staten hierbij helpen. Bijvoorbeeld met het installeren van betrouwbare politie en een eerlijke rechtsstaat. Pas als een staat wrede daden niet kan (of wil) voorkomen, heeft de internationale gemeenschap de verantwoordelijkheid op te

⁵ Kamerstuk 32 734, nr. 15

treden. Dit moet zorgen voor een groter draagvlak voor dit principe en betere bescherming van mensen in kwetsbare staten. De situatie in Syrië toont aan hoe moeilijk het nog steeds is om het R2P-principe te realiseren. Nederland steunt het principe onder andere met de *Group of Friends of Responsibility to Protect* in New York en door strategische financiering (Global Centre R2P, kantoor van de Speciale Vertegenwoordigers *Genocide Preventie en Responsibility to Protect* van de VN). Daarnaast steunt de regering verder het Restmechanisme voor internationale tribunalen dat de verantwoordelijkheid heeft overgenomen voor de resterende activiteiten van het Rwanda- en Joegoslaviëtribunaal. Hier horen getuigenbescherming, eventuele herzieningsprocedures en het beheer van de archieven bij. Ook ondersteunt de regering het Restmechanisme voor het Speciaal Hof voor Sierra Leone dat per 30 september 2013 de resterende activiteiten van het SCSL overneemt. De regering probeert brede steun te krijgen voor een internationaal verdrag over interstatelijke rechtshulp bij nationale berechting van internationale misdrijven.

Voor het verbeteren van de bekendheid van bestaande vormen voor vreedzame geschillenbeslechting maakt Nederland zich sterk. Vooral voor de bekendheid van het Internationaal Gerechtshof en het Permanente Hof van Arbitrage, die beiden gevestigd zijn in het Vredespaleis dat in 2013 100 jaar bestaat. Hiertoe zullen ook in de VN activiteiten worden ontplooid. Op strafrechtelijk gebied helpt Nederland landen om wetten op te stellen en traint rechters in landen die partij zijn bij het Statuut van Rome. Bij de onderhandelingen over VN-begrotingen (zowel de reguliere begroting als de begroting voor VN-vredesmissies) en het bestuur van de VN in New York streeft Nederland naar een sobere begroting met nominale nulgroei.

Het Nederlandse mensenrechtenbeleid is vastgelegd in de mensenrechtenbrief «respect en recht voor ieder mens⁶» van 14 juni 2013. De prioriteiten van de regering zijn de bescherming van mensenrechtenverdedigers, gelijke rechten van lesbiennes, homo's, biseksuelen en transgenders (LHBT) en gelijke rechten voor vrouwen. Mensenrechtenverdedigers krijgen in 2014 extra steun van Nederland. Ze moeten veilig kunnen werken en zij verdienen respect in de landen waar zij werken. Nederland helpt hun mogelijkheden te vergroten en hun werk te moderniseren. Onder andere het mensenrechtenfonds, de ambassades en de Mensenrechtenambassadeur worden hiervoor in stelling gebracht. Nederland breidt het Shelter City-programma uit, zodat jaarlijks 10 mensenrechtenverdedigers veilig tot rust kunnen komen.

Het belang van vrouwenrechten blijft in 2014 onverminderd groot. Nederland concentreert zich in 2014 vooral op het voorkomen van geweld tegen vrouwen en het bevorderen van politieke participatie. Nederland zal zich ook sterk blijven maken voor seksuele en reproductieve gezondheid en rechten (SRGR), samen met vrouwenrechten, een speerpunt in het ontwikkelingsbeleid zoals opgenomen op de begroting voor Buitenlandse Handel en Ontwikkelingssamenwerking. Eind 2014 organiseert Nederland een internationale conferentie over VN-Veiligheidsraadresolutie 1325 over vrouwen in conflictsituaties.

Nederland vraagt stelselmatig aandacht voor de gelijke rechten van LHBT tijdens verschillende internationale bijeenkomsten, via het mensenrechtenfonds en tijdens gesprekken met andere landen. Het beleid is vooral

⁶ Kamerstuk 32 735, nr. 78

gericht op Afrika, Oost-Europa en Centraal-Azië. Ook onze ambassades bevorderen gelijke rechten voor LHBT. Innovatie, bijvoorbeeld via internet, is een uitgangspunt van het mensenrechtenbeleid.

Ook de VN bevorderen mensenrechten. Dit gebeurt door steun aan OHCHR, de speciale procedures, het systeem van verdragscomités, en het systeem van de *Universal Periodic Review*.

De EU nam in 2012 een mensenrechtenstrategie aan. Het is nu zaak deze strategie effectief uit te voeren. Daarnaast vereist een goed Europees mensenrechtenbeleid meer samenwerking en effectieve taakverdeling in het extern optreden van de EU. In de Raad van Europa en de OVSE laat Nederland zijn eigen geluid horen. Ook willen wij het Europees Hof voor de Rechten van de Mens verder hervormen. De regering is voorstander van een spoedige toetreding van de EU tot het Europees Verdrag tot bescherming van de rechten van de mens en de fundamentele vrijheden (EVRM), zoals uiteengezet in de Kamerbrief van 21 november 2011. Wanneer de EU toetreedt tot het EVRM krijgt de EU precies dezelfde mensenrechtenverplichtingen als haar lidstaten, die allemaal al aan het EVRM zijn gebonden. Op het wereldtoneel kan de EU erop wijzen dat zij zich vrijwillig onderwerpt aan het toezicht van een externe instantie: het Europees Hof voor de Rechten van de Mens (EHRM). De regels die de EU intern opstelt ter uitvoering van het te sluiten toetredingsverdrag zijn nog onderwerp van onderhandeling. De regering verliest tijdens deze onderhandelingen de noodzakelijke zorgvuldigheid niet uit het oog.

Nederland gebruikt het postennetwerk voor onder meer mensenrechten-dialogen, demarches, samenwerking met EU- en andere partners, mensenrechtenprojecten, contacten met mensenrechtenverdedigers en rapportages over lokale mensenrechtensituaties. De inzet van de Mensenrechtenambassadeur is gericht op dialoog en samenwerking. Daarnaast bespreekt Nederland mensenrechten tijdens bezoeken, handelsmissies en andere contacten met autoriteiten.

Veiligheid en Stabiliteit

De Trans-Atlantische samenwerking in de NAVO blijft een cruciale pijler van het Nederlandse veiligheidsbeleid. Collectieve verdediging, crisisoperaties en coöperatieve veiligheid blijven de drie kerntaken. Nederland bepleit het omvormen van de NAVO naar een moderne veiligheidsorganisatie, waarin bondgenoten en partners meer gezamenlijke verantwoordelijkheid dragen voor de Euro-Atlantische veiligheid. Deze verandering zal meerdere jaren in beslag nemen. De NAVO moet sneller en flexibeler kunnen optreden. Dit vereist verdergaande internationale samenwerking om militaire capaciteiten op peil te houden (o.a. via het *Smart Defence initiatief*) en de interoperabiliteit van de krijgsmachten te versterken nadat de ISAF-missie is afgelopen (via het *Connected Forces Initiative*). Nederland wil daarnaast een effectievere en beter controleerbare inzet van middelen door de NAVO, een eerlijker lastenverdeling tussen bondgenoten en verdergaande contacten met externe partners. Er is ook meer aandacht nodig voor cyberdreiging. In 2014 worden deze onderwerpen naar verwachting tijdens de NAVO-top besproken.

Nederland hecht grote waarde aan versterking van het Gemeenschappelijke Veiligheids- en Defensiebeleid (GVDB). In 2014 moet het GVDB een nieuwe impuls krijgen mede op basis van de uitkomsten van de bespreking van de defensie-aspecten van het GVDB tijdens de Europese Raad van december 2013. De drie belangrijkste punten die daar aan de

orde komen zijn: het effectiever maken van het GVDB, militaire capaciteiten en defensie-industrie. Nederland hecht daarnaast grote waarde aan het verder vormgeven en uitwerken van de «geïntegreerde benadering» door de EU. Door beter samenspel van alle instrumenten die de EU ter beschikking staan in het buitenland, kan effectiever worden opgetreden en kunnen duurzame resultaten worden geboekt. De ruime ervaring die inmiddels is opgedaan met civiele missies en militaire operaties stelt de EU in staat om bij stabilisatie en wederopbouw een waardevolle rol te spelen. De nabij de Unie gelegen regio's (Noord-Afrika, de Sahel, de Hoorn van Afrika en het Midden-Oosten) zullen de komende jaren extra aandacht vragen.

Nederland zal zich in 2014 blijven inspannen om zowel de menselijke aspecten van veiligheid (mensenrechten, democratische en rechtsstatelijke ontwikkeling) alsook de politiek-militaire veiligheidsaspecten in de OVSE regio te bevorderen.

Daarnaast bestrijdt Nederland in internationale organisaties en met andere landen het internationaal terrorisme. We zetten projecten op (of steunen bestaande projecten financieel) die terrorisme in Aziatische en Afrikaanse landen voorkomen. Terrorismen bestrijden we door een rechtstatelijke mensenrechtenbenadering te bevorderen en de weerstand tegen gewelddadige extremistische ideologieën te versterken. In dit perspectief past ook de jaarlijkse bijdrage aan het in Den Haag gevestigde International Centre for Counter-Terrorism (ICCT). Het ICCT stimuleert internationaal beleid tegen terrorisme en verleent via projecten praktische steun aan het maatschappelijk middenveld en overheden. De Nederlandse inspanningen in multilateraal kader verlopen vooral via de Verenigde Naties, waaronder het *Counter-Terrorism Executive Directorate*, de Europese Unie (uitvoering EU-actieplannen terrorismebestrijding gericht op de Hoorn van Afrika en Jemen, Pakistan en Sahel) en het in 2011 opgerichte *Global Counter-Terrorism Forum* (GCTF).

Een continu aandachtspunt is de uitvoering van sancties tegen terrorisme. Dit geldt nationaal (Sanctieregeling 2007-II), in de EU (Gemeenschappelijk Standpunt 2001/931) en bij de VN (Al-Qaida/1267 regime). Een onderdeel van deze sancties zijn de zogenoemde terroristenlijsten. Nederland blijft zich inspannen voor heldere en eerlijke procedures voor plaatsing op en verwijdering van deze lijsten van organisaties en personen.

Daarnaast versterkt Nederland de internationale samenwerking tegen grensoverschrijdende criminaliteit. Daarvoor is volgens Nederland brede ratificatie en betere uitvoering van de relevante internationale verdragen nodig. Verder worden projecten opgezet gericht op training en capaciteitsopbouw, tussen landen en via internationale organisaties zoals UNODC. De aandacht gaat daarbij vooral naar drugshandel, mensenhandel en nieuwe vormen van criminaliteit zoals cybercrime. Ook steunt Nederland projecten die aandacht geven aan risico's van drugsgebruik zoals de verspreiding van HIV/aids.

Digitale dreiging is een van de grootste nieuwe gevaren en verdient een volwaardige plaats in het buitenlands beleid. Van hackers op zoek naar persoonlijke informatie, spionnen die staatsgeheimen willen stelen en terroristen die ons dagelijks leven willen ontregelen. Om cyber security te garanderen zijn goede internationale afspraken nodig. Nederland werkt daarom mee aan de ontwikkeling van een gedeeld begrippenkader en vertrouwenwekkende maatregelen. Ook streeft Nederland naar betere

preventie van cybercrime, cyberspionage en digitale oorlogvoering. Zo maakt Nederland zich hard voor de verdere ratificering en wereldwijde toepassing van het Cybercrimeverdrag (Verdrag van Boedapest) en een bestuursmodel voor internet waarin de verschillende belanghebbenden (overheid, bedrijfsleven en maatschappelijke organisaties) een plaats hebben.

Ontwapening en non-proliferatie moeten uiteindelijk leiden tot een wereld zonder massavernietigingswapens. Nederland speelt op dit terrein een actieve rol, onder meer in de VN, de IAEA en de bijeenkomsten over het Non-Proliferatie Verdrag (NPV), de Geneefse Ontwapeningsconferentie, de Organisatie voor het Verbod op Chemische Wapens (OPCW) en het Biologisch en Toxine Wapenverdrag (BTWC). Onder meer via het *Non-Proliferation and Disarmament Initiative* (NPDII) zet Nederland zich in voor de uitvoering van het Actieplan van de laatste Toetsingsconferentie van het NPV (2010). Dat is ook het Nederlands doel voor het derde NPV-voorbereidingscomité in 2014. Speciale aandacht gaat uit naar het bevorderen van transparantie over kernwapenarsenalen en de rol van kernwapens in militaire doctrines.

Nederland zal zich blijven inzetten voor de inwerkingtreding van het Alomvattend Kernstopverdrag (CTBT) en voor het op gang brengen van onderhandelingen over een Splijtstofstopverdrag (FMCT). Ook blijven versterking van het waarborgensysteem en bevordering van naleving en handhaving van de regels op non-proliferatieterrain prioriteiten voor Nederland. Aan de ene kant gebeurt dit door financiële en politieke steun aan de IAEA. Aan de andere kant door aandacht te blijven vragen voor «*non-compliance*» gevallen, zoals Iran en Noord-Korea.

Hoewel wapenexportbeleid primair een nationale aangelegenheid is, blijft Nederland zich inzetten voor verdere Europese harmonisatie, transparantie en een uniforme en strikte uitvoering van gemaakte afspraken op het gebied van wapenexport. Nederland wil hiermee ook het level playing field voor het Nederlandse bedrijfsleven binnen de EU versterken. De regering hoopt in 2014 de ratificatie voor het VN-wapenhandelsverdrag (Arms Trade Treaty) af te ronden. Dit verdrag is een belangrijke stap voor de regulering van de internationale wapenhandel.

Nederland zal in 2014 in multilateraal verband bijzondere aandacht blijven vragen voor de geïntegreerde benadering (militair, ontwikkelingssamenwerking, diplomatiek, economisch) van crisisbeheersing. Zowel bij de internationale beleidsontwikkeling als bij de besluitvorming over lopende en nieuwe missies.

Ook in de eigen Nederlandse bijdragen aan internationale crisisbeheersing is samenhang tussen de verschillende instrumenten en kanalen het uitgangspunt. Een belangrijke financieringsbron is het Stabiliteitsfonds, waarmee zowel ODA als non-ODA middelen kunnen worden ingezet voor bevordering van vrede en veiligheid. Daarnaast beschikt Nederland over een pool van experts die ingezet worden in conflictsituaties en internationale missies. Nederland draagt in de Hoorn van Afrika bijvoorbeeld bij aan piraterijbestrijding op zee via inzet in EU-operatie Atalanta en NAVO-operatie Ocean Shield, maar ook aan verduurzaming van piraterijbestrijding. Door aan de ene kant geloofwaardige democratische instellingen te helpen opbouwen in Somalië en aan de andere kant capaciteit in de regio te versterken om piraten te berechten en op humane wijze te detineren. Ook de Nederlandse bijdragen aan EUCAP Nestor

(gericht op het opbouwen van regionale kustwachtcapaciteit), EUTM Somalië (opbouw van het Somalische leger) en ACOTA (gericht op het trainen van Afrikaanse militairen ten behoeve van internationale vredesmissies) maken deel uit van deze samenhangende aanpak. De regering neemt in 2014 een besluit over het al dan niet voortzetten van de Nederlandse bijdrage aan de VN-missie in Zuid-Sudan (UNMISS), die in het voorjaar afloopt.

Ook in andere regio's draagt Nederland bij aan verschillende missies. Dit gebeurt op basis van de strategische belangen van Nederland en de behoefte aan en beschikbaarheid van Nederlandse expertise. In het Midden-Oosten gaat de aandacht in het bijzonder uit naar het conflict in Syrië. Nederland blijft in die regio ook bijdragen aan EUPOL COPPS (rechtstaatsontwikkeling in de Palestijnse Gebieden), in samenhang met EUBAM Rafah (ondersteuning bij grensbewaking). Op de Balkan blijven Nederlandse politiefunctionarissen, rechters en civiele experts via EULEX Kosovo het rechtssysteem en het politieapparaat versterken. In de Sahel helpt Nederland de crisis in Mali te bezweren, onder andere met een OS-programma voor veiligheid en rechtsorde. Ten slotte bouwt Nederland in Afghanistan de onderdelen van de geïntegreerde inzet in Afghanistan die actief zijn gebleven na het beëindigen van de politietrainingsmissie in Kunduz verder af. De resultaten van de missie worden in 2014 geanalyseerd om de impact van de ketenbenadering verder in kaart te brengen.

Nederland helpt landen in de Arabische regio (met het zogenoemde Matra-zuid programma) met hun economische ontwikkeling, versterking van de rechtsstaat en democratisering. De verantwoordelijkheid van de betrokken landen staat daarbij voorop. Nederland wil vooral investeren in die landen waar verandering het meest kansrijk is en die een voorbeeldfunctie voor de regio kunnen vervullen. Conditionaliteit en vraaggestuurdheid blijven daarbij belangrijke uitgangspunten.

Nederland steunt in algemeen een sterkere rol van de Verenigde Naties op het gebied van conflictbemiddeling en vredesopbouw in crisissituaties, o.a. via het VN-Vredesopbouwfonds en de *Mediation Support Unit* van het *VN Department for Political Affairs*.

Energie- en grondstoffenvoorzieningszekerheid

Toegang tot en verantwoorde en duurzame winning van energie en grondstoffen is cruciaal. Groeiende concurrentie en bedreiging van voorzieningszekerheid vormen een potentiële bron van conflict en daarmee een veiligheidsbelang. De regering spant zich daarom in voor nauwere samenwerking met landen die strategische grondstoffen produceren en consumeren. De basis van het Nederlands grondstoffenbeleid is de grondstoffennotitie⁷. Relaties met onder andere Duitsland, het Verenigd Koninkrijk en Frankrijk worden op het gebied van grondstoffen intensiever. Relaties met belangrijke energie-producerende dan wel energie-consumerende landen en regio's worden versterkt. Het gaat om onze buurlanden, Brazilië, de VS, Rusland, China en opkomende producenten in Afrika. Hierbij werken Buitenlandse Zaken en Economische Zaken nauw samen. Ook wil Nederland internationale regelingen voor energie versterken, onder andere via de Internationale Energy Agency (IEA). Daarnaast worden strategische partnerschappen met andere landen verkend. Zowel voor grondstoffen als voor energie. De keuze voor deze landen hangt af van de geopolitieke verhoudingen en het streven naar een

⁷ Kamerstuk 32 852, nr. 1

zekere voorziening van grondstoffen en energie op de lange termijn. In het Nederlandse beleid zijn duurzaamheid, de verbreiding en toepassing van standaarden, governance en de ketenbenadering van groot belang.

Europese samenwerking

Uitgangspunt voor Nederland is dat landen op de gebieden waar zij soevereiniteit genieten zelf het beleid bepalen en de verantwoordelijkheid dragen hun begroting op orde te brengen en hun economie te versterken. Tegelijkertijd is het voor het voortbestaan van de euro cruciaal dat alle landen financieel-economisch sterker worden en daarmee de Europese concurrentiepositie versterken. Gemaakte afspraken moeten worden nageleefd. Daarom is in 2014 het Europees Semester van groot belang, omdat hierin de afspraken over begrotings- en economisch beleid zijn samengebracht.

Ook gaan we in 2014 door met de versterking van de Eurozone. Of voor een stabiele EMU op de lange termijn aanvullende afspraken nodig zijn, moeten we nog bezien. Daarnaast is het van belang om scherper en beter toezicht te houden op de Europese financiële sector. De regering is voorstander van een stapsgewijze totstandkoming van een Europese bankenunie. De bankenunie moet in ieder geval bestaan uit Europees banktoezicht, geharmoniseerde toezichtregels en een Europees resolutiemechanisme. De regering ziet een Europees depositogarantiestelsel als sluitstuk van een Bankenunie. Belangrijke akkoorden zijn inmiddels bereikt over Europees banktoezicht, de kapitaaleisenrichtlijn en het instrument voor directe bankenherkapitalisatie vanuit het Europees Stabiliteitsmechanisme (ESM). Het is de bedoeling nog voor de Europese Parlementsverkiezingen van 22 mei 2014 overeenstemming te bereiken over een Europees resolutiemechanisme. Halverwege 2014 zal naar verwachting de Europese Centrale Bank beginnen met het banktoezicht. De aandacht van de EU gaat niet alleen naar de economie en de euro. Het is nodig dat er aandacht wordt geschonken aan de sociale gevolgen van de crisis en de crisisaanpak, zowel met oog op de burgers die er het meest door worden geraakt als ook vanwege de mogelijke verstoring van de verhoudingen in en tussen lidstaten. De regering is van mening dat versterking van de sociale dimensie van de EMU moet aansluiten bij de bestaande afspraken en binnen de huidige (juridische, financiële) kaders moet passen, zoals uiteengezet in de kabinetsinzet voor de sociale dimensie⁸.

Interne markt

De interne markt vormt de kern van de Europese samenwerking en heeft, als motor van groei en banen, al vele tastbare voordelen en welvaart opgeleverd voor burgers, consumenten en bedrijven. Het onbenutte potentieel van de interne markt is enorm groot. Met de Interne Markt Akten I en II wil de Commissie de interne markt versterken. Het is belangrijk vaart te houden in de besluitvorming. De regering richt zich in 2014 op de afronding van de onderhandelingen en de uitvoering van deze wetten. Het gaat om voor Nederland belangrijke terreinen als innovatie, de interne markt voor diensten, de digitale interne markt, de interne markt voor energie en de modernisering van het auteursrecht.

⁸ Kamerstuk 21 501-31, nr. 311

Institutionalia

Ook in 2014 zullen naar verwachting stappen worden gezet voor een stabielere eurozone. De regering vindt dat de EU maatregelen moet nemen die (op korte termijn) realiseerbaar zijn, zonder dat daarvoor een verdragswijziging nodig is. Een ander uitgangspunt is het belang van de integriteit van de Unie à 28. Om de legitimiteit van de Europese besluitvorming te vergroten is een sterkere rol voor nationale parlementen nodig. Dit kan allereerst door nationale parlementen als mandaatgever en controleur te laten functioneren ten aanzien van het optreden van nationale regeringen in de Raad. Hiervoor is een goede samenwerking tussen parlement en regering vereist. In Nederland zijn hier de laatste jaren belangrijke stappen gezet. Tot slot vinden op 22 mei 2014 de Europese Parlementsverkiezingen plaats en wordt in november 2014 de nieuwe Commissie benoemd. De Europese instellingen zouden deze momenten naar de mening van de regering moeten aangrijpen om initiatieven te nemen ter verbetering van de toekomstige samenwerking.

Subsidiariteitsexercitie

Nederland heeft bekeken wat door Europa gedaan kan worden en wat Nederland zelf doet. De conclusie was: Europees waar het moet, Nederlands waar het kan. De uitkomsten van deze zogenoemde subsidiariteits-exercitie, worden ingediend bij de Europese Commissie. Uiteindelijk moeten er afspraken komen over wat de Commissie wel en niet met voorrang oppakt. Voor een maximaal effect houdt de Nederlandse regering nauw contact met de Europese instellingen en andere lidstaten over gezamenlijke initiatieven in dit verband.

Rechtsstatelijkheid

Een duurzame en goed functionerende EU vereist een stevig fundament in alle nationale rechtsordes en een groot onderling vertrouwen tussen de lidstaten. Aan kandidaat-lidstaten worden daarom hoge eisen gesteld op terrein van de rechtsstaat, democratie en fundamentele rechten. Eenmaal in de Unie ontbreekt een toets op naleving van deze Europese waarden evenwel. Nederland zal daarom in 2014, samen met een aantal gelijkgezinde andere landen, pleiten voor de totstandkoming van een EU-rechtsstatelijkheidsmechanisme. Dit mechanisme stelt EU-lidstaten in staat van elkaar te leren en zo nodig elkaar aan te spreken als het misgaat.

EU asiel- en migratiebeleid

Met de opening van de arbeidsmarkt voor Bulgaarse en Roemeense werknemers per 1 januari 2014 neemt de noodzaak voor de bestrijding van misstanden, fraude en misbruik toe. De regering pakt schijnconstructies en de uitbuiting van buitenlandse werknemers aan. Bovendien vraagt de regering binnen Europa aandacht voor de negatieve neveneffecten van het vrije verkeer van werknemers. Ook de integratie van immigranten en werknemers uit EU-landen blijft een aandachtspunt. In 2013 is het Gemeenschappelijk Europees Asielstelsel afgerond. In 2014 moet dit worden uitgevoerd. Het akkoord dat in 2013 is gesloten over de herziening van het Schengenbestuur heeft het mogelijk gemaakt rechtsstatelijke elementen bij Schengenevaluaties te betrekken. De regering zal erop toezien dat van deze mogelijkheid gebruik wordt gemaakt.

EDEO

Nederland beschouwt de Europese Dienst voor Extern Optreden (EDEO) als een belangrijk instrument om de Europese en de Nederlandse belangen mondiaal te bevorderen. Daarom pleit Nederland voor betere

samenwerking tussen EDEO en het postennet van lidstaten. De lessen die getrokken worden uit de evaluatie van EDEO in 2013, zullen in 2014 moeten worden geïmplementeerd. Nederland zal zich hiervoor inzetten: een slagvaardige en effectieve EDEO zal immers ook beter in staat zijn de Nederlandse belangen in de wereld mede te behartigen. Naast o.a. gezamenlijke analyses en extern optreden ziet Nederland ook graag een grotere rol voor de EDEO op consulaire vlak. De EDEO biedt op de korte en middellange termijn echter geen adequate vervanging van het postennet van de lidstaten, zoals de Adviescommissie Modernisering Diplomatie ook al constateerde in haar tussenrapport⁹.

Uitbreiding

Ook in 2014 voert Nederland een strikt en fair beleid ten aanzien van kandidaat-lidstaten en potentiële kandidaten voor de EU. We kijken hierbij naar de voortgang op afgesproken criteria, zoals de aanpassing van wet- en regelgeving. Daarnaast kijken we naar het opbouwen van een positieve *track record* bij de uitvoering, in het bijzonder waar het gaat om rechtsstaat en fundamentele rechten, justitie en veiligheid. Nederland steunt met onder meer het Matra-programma (potentiële) kandidaat-lidstaten in Zuidoost-Europa. In 2014 vervolgen we de onderhandelingen met Montenegro, die in juli 2012 begonnen. Verder blijkt in 2014 of IJsland door wil gaan met de toetredingsonderhandelingen. Nederland wil – met het oog op de nieuwe begrotingscyclus die in 2014 start – dat er ook voor potentiële kandidaten meer aandacht komt voor de rechtsstaat.

Ontwikkelingssamenwerking

De volgende fase van het Europees Ontwikkelingsfonds moet vorm krijgen. De regering zal blijven benadrukken waar in de Nederlandse visie de accenten in het nieuwe Europese ontwikkelingsbeleid moeten komen te liggen. Nederland heeft in samenwerking met andere lidstaten succesvol gepleit voor een striktere, meer politieke benadering van het verstrekken van begrotingssteun door de EU en de regering zal er op blijven toezien dat hieraan gevolg wordt gegeven. Het verlenen van begrotingssteun is alleen opportuun als het ontvangende land een afdoende *track record* heeft op het gebied van democratie, mensenrechten en rechtsstaat. De toegevoegde waarde van de EU bij het verstrekken van begrotingssteun is daarbij gelegen in de politieke dialoog die zij met partnerlanden kan voeren en het gewicht dat zij hierbij in de schaal kan leggen. De EU maakt zich op voor de onderhandelingen over een nieuw internationaal raamwerk voor ontwikkeling, nadat in 2015 de *Millennium Development Goals* aflopen. De EU maakt de komende periode vaart met gezamenlijke programmering met lidstaten. Door een goede werkverdeling tussen lidstaten te realiseren, moeten doublures voorkomen worden. Hiermee zal in de Nederlandse partnerlanden proactief aan de slag worden gegaan. Nederland wil de overlap tussen klimaat en armoedebestrijding versterken, in het bijzonder op het gebied van water en voedselzekerheid. Daar zal Nederland in Europees verband voor pleiten.

Nabuurschapslanden

Ten aanzien van de zuidelijke buurlanden zal de EU in 2014 de steun aan de transitieprocessen voortzetten. Landen die meer hervormen, krijgen ook meer steun («more for more»). Dit moet ook in de programmering voor het nabuurschapsinstrument weerslag vinden. Nederland zal van de Commissie blijven vragen dat inzicht wordt gegeven in afwegingen en

⁹ Kamerstuk 32 734, nr. 14

indicatoren. Voor de landen van het Oostelijk Partnerschap (OP) staat 2014 in het teken van de uitvoering van de uitkomsten van de Top in Vilnius van eind 2013. De regering stelt verdere consolidatie van het OP voorop. Andere landen willen liever associatieakkoorden en vrijhandelsakkoorden met het Oostelijk Partnerschap.

EU Energiebeleid

De Energievoorziening in Europa kan niet los worden gezien van de Europese ambities om de uitstoot van CO₂ te reduceren. In 2014 spreekt onder andere de Europese Raad zich uit over over klimaat en energie na 2020. De regering zet zich in voor een ambitieus mondiaal klimaatakkoord. Om dit akkoord te bereiken zal Europa volgend jaar een ambitie voor 2030 moeten vaststellen. Daarnaast moet er meer duidelijkheid komen over de klimaatfinanciering als onderdeel van internationale samenwerking.

Consulaire belangenbehartiging, en een versterkt beeld van Nederland in het buitenland.

De Nederlandse burger kan in crises en noodsituaties in ieder land blijven rekenen op onze hulp. Maar onze zogenoemde consulaire hulp verandert. Zo moet de consulaire dienstverlening zoveel als mogelijk kostendekkend worden, waarbij kwaliteit en klantvriendelijkheid voorop staan. De begeleiding van gevangenen wordt meer maatwerk. Dat betekent dat we de vaste bezoekenormen en financiële ondersteuning loslaten. De afgifte van reisdocumenten wordt zoveel mogelijk in stand gehouden. Digitalisering kan bijdragen aan meer eigentijdse aanbieding van consulaire diensten. Denk bijvoorbeeld aan 24/7 consulaire bereikbaarheid, moderne reis-apps met registratie- en sms-diensten. De uitgifte van paspoorten en visa wordt efficiënter. Ook werken we, binnen de grenzen van de Paspoortwet, aan (gedeeltelijke) digitalisering van paspoortuitgifte. In nauw overleg met het Ministerie van Veiligheid en Justitie bevorderen we de terugkeer van illegaal in Nederland verblijvende vreemdelingen. We zoeken ook op consulaire gebied de samenwerking met andere Europese landen. Zo zetten wij visumvertegenwoordiging voor en door andere Schengenlanden voort. Ook kijken we of we met andere landen gebouwen, ambassades of consulaten kunnen delen. Ook op het terrein van crisisrespons zoeken we samenwerking.

Het internationaal cultuurbeleid moet de bekendheid en positie van Nederlandse cultuur in het buitenland verbeteren. Omgekeerd draagt Nederlandse zichtbaarheid in het buitenland bij aan een positief beeld van Nederland over de grenzen. Het internationaal cultuurbeleid dient zo bredere belangen dan cultuur alleen. Met de sluiting van het Institut Néerlandais in Parijs krijgt het internationaal cultuurbeleid voor Frankrijk in 2014 een nieuwe opzet. We gaan hierbij uit van het advies van de Raad voor Cultuur en we kijken naar vergelijkbare situaties in andere culturele wereldcentra, zoals in Berlijn en New York. Promotie van de creatieve industrie blijft in 2014 een belangrijk doel van het internationaal cultuurbeleid. Dit doen we in nauw overleg met de posten, het Ministerie van OCW en het Stimuleringsfonds voor de creatieve industrie. In 2014 richt het internationaal cultuurbeleid zich ook op 400 jaar diplomatieke betrekkingen met Zweden.

Publieksdiplomatie versterkt het Nederlandse profiel in het buitenland middels communicatieactiviteiten met lokale belanghebbenden. Het onderhouden en verbinden van netwerken is een belangrijke taak van het BZ-postennetwerk, waarbij sociale media bijdragen aan een realistisch beeld van Nederland in het buitenland.

Nederland wil een goed gastland zijn voor de 34 hier gevestigde intergouvernementele organisaties, waaronder niet alleen de internationale hoven en tribunalen, maar ook belangrijke kennisinstellingen zoals ESA-ESTEC in Noordwijk (ruimtevaart) of het Europees Octrooibureau in Rijswijk (octrooien). Het Ministerie van Buitenlandse Zaken zorgt er in samenwerking met andere departementen, gemeentes en instellingen voor dat de organisaties hier onafhankelijk, veilig en zo efficiënt mogelijk kunnen werken. De organisaties bieden Nederland economische voordelen en dragen er toe bij dat ons land zich wereldwijd kan profileren en invloed heeft. Ook leveren zij een bijdrage aan de ontwikkeling van kennis en innovatie in Nederland.

Overzichtstabel met geplande beleidsdoorlichting

In onderstaande tabel is een overzicht opgenomen van de voorgenoemde beleidsdoorlichtingen voor de periode 2013–2018.

Artikel / Beleidsdoelstelling		2012	2013	2014	2015	2016	2017	2018
		(realisatie)	(planning)					
1	Versterkte internationale rechtsorde en eerbiediging van de mensenrechten			√				
1	Goed functionerende internationale instellingen met een breed draagvlak			√				
2	Bescherming en bevordering van mensenrechten			√				
2	Veiligheid en stabiliteit					√		
1	Goede internationale samenwerking ter bevordering van de nationale en bondgenootschappelijke veiligheid	√						
2	Bestrijding en terugdringing van internationaal terrorisme en andere vormen van internationale criminaliteit ¹							
3	Bevordering van ontwapening en wapenbeheersing, bestrijding van proliferatie van massavernietigingswapens en het voeren van een transparant en verantwoord wapenexportbeleid					√		
4	Bevordering van veiligheid, stabiliteit en rechtsorde in internationaal verband				√			
5	Bevordering van transitie in prioritaire gebieden	√						
3	Europese samenwerking		√					
1	Een democratische, slagvaardige en transparante Europese Unie die haar burgers vrijheid, recht, veiligheid, welvaart en duurzame economische groei biedt		√					
2	Een effectief, efficiënt en coherent optreden van de Unie t.o.v. derde landen en regio's, incl. ontwikkelingslanden		√					
3	Een hechtere Europese waarden-gemeenschap							
4	Versterkte Nederlandse positie in de Unie van 28		√					

Artikel / Beleidsdoelstelling	2012	2013	2014	2015	2016	2017	2018
	(realisatie)	(planning)					
4 Consulaire belangenbehartiging en het internationaal uitdragen van Nederlandse waarden en belangen					√		
1 Op basis van eigen verantwoordelijkheid consulaire dienstverlening bieden aan Nederlanders in het buitenland ²							
2 Samen met (keten)partners het personenverkeer reguleren ²							
3 Grotere buitenlandse bekendheid met de Nederlandse cultuur				√			
4 Het inzetten van publieksdiplomatie door het postennetwerk en BZ om het beeld van Nederland in het buitenland te versterken en op een positief realistische manier uit te dragen				√			
5 Een aantrekkelijk vestigingsklimaat voor internationale organisaties					√		

¹ Aanvankelijk stond er een beleidsdoorlichting van het Nederlandse antiterrorisme beleid, geleid door het Ministerie van Justitie, gepland voor 2009. In 2009 heeft een commissie van externe deskundigen (de Commissie Suyver), de regering geadviseerd over de aanpak van een dergelijke evaluatie. In 2010 is deze evaluatie afgerond en aangeboden aan de TK door de Minister van Veiligheid en Justitie op 28 januari 2011. Het onderwerp, counter-terrorism (CT), is slechts in zeer beperkte mate een dossier waar BZ zelfstandig beleid kan formuleren/uitvoeren en er zijn tientallen nationale organisaties bij betrokken. Om die reden is onder de verantwoordelijkheid van VenJ een Nationale Coördinator Terrorismebestrijding en Veiligheid (NCTV) aangesteld. Onder coördinatie van de NCTV is gewerkt aan een voortgangsrapportage terrorisme bestrijding waaraan BZ een bijdrage heeft geleverd. De CT strategie, met buitenland component, is vastgelegd in de Nationale CT-strategie 2011–2015. Deze strategie is onderwerp geweest van een tussentijdse evaluatie. BZ wacht de resultaten van de tussentijdse evaluatie af.

² In 2011 is de evaluatie van de consulaire dienstverlening 2007–2010 door IOB afgerond. In juni 2011 is aangepast beleid in de brief consulaire dienstverlening in het buitenland (KST 32734–9) aan de TK gecommuniceerd.

Een nadere toelichting is voorhanden in de evaluatie- en onderzoeksbijlage.

BELANGRIJKSTE BELEIDSMATIGE MUTATIES TEN OPZICHTE VAN VORIG JAAR

Belangrijkste beleidsmatige mutaties ten opzichte van vorig jaar ¹					
Bedragen x EUR 1.000	2013	2014	2015	2016	2017
Stand ontwerpbegroting 2013	8.795.786	9.218.168	9.534.189	9.725.971	9.958.244
1 Versterkte internationale rechtsorde en eerbiediging van mensenrechten	2.056	1.381	2.371	2.311	1.141
2 Veiligheid en stabiliteit	4.040	13.128	5.635	2.182	2.182
3 Europese samenwerking	311.223	- 135.579	- 126.928	- 117.804	- 132.367
4 Consulaire belangenbehartiging en het internationaal uitdragen van Nederlandse waarden en belangen	- 2.379	41	3.184	7.694	1.578
5 Geheim	162	31			
6 Nominaal en onvoorzien	- 16.256	- 53.273	- 50.844	- 62.027	- 32.536
7 Apparaat	20.203	25.230	4.741	- 30.152	- 72.941
Stand ontwerpbegroting 2014	9.114.835	9.069.127	9.372.348	9.528.175	9.725.301

¹ Op basis van geconverteerde nieuwe begrotingsindeling

Toelichting:

Artikel 2: De mutatie in 2013 en 2014 wordt veroorzaakt doordat hierin het aangepaste budget voor de *Nuclear Security Summit 2014* is opgenomen. Daarnaast wordt het budget voor de uitgaven voor bevordering van veiligheid, stabiliteit en rechtsorde in internationaal verband verhoogd.

Artikel 3: Op basis van de lenteraming van de Europese Commissie zijn in de Eigen Middelenwerkgroep op 16 mei jl. de nieuwe BNI- en BTW-grondslagen vastgesteld. Ook zijn de ramingen van de invoerrechten bijgesteld. Dit leidt per saldo tot lagere BNI-afdrachten en invoerrechten. Voor de jaren 2015–2017 is daarnaast een mutatie opgenomen als gevolg van het Nederlands voorzitterschap van de Raad van de Europese Unie in de eerste helft van 2016.

Artikel 6: De mutaties zijn het gevolg van overhevelingen naar andere HGIS artikelen. Daarnaast vinden een tweetal incidentele mutaties plaats met betrekking tot het apparaat, die gedekt worden uit nominaal en onvoorzien. Ten eerste worden – ter realisatie van de kwaliteitsdoelen uit het Regeerakkoord inzake het postennet – incidenteel voor een periode van drie jaar middelen beschikbaar gesteld voor verbetering en flexibilisering van het postennet (3 x EUR 15 miljoen). Deze middelen worden gedekt uit de vrije ruimte van de HGIS. De tweede mutatie heeft betrekking op de Regeerakkoord maatregel ten aanzien van het postennet. Deze korting wordt ingevuld door BZ en alle andere departementen die bijdragen aan het postennet. De korting voor BZ gaat conform Regeerakkoord in 2014 voor de helft in en wordt in 2015 structureel. De korting voor de overige departementen in 2014 en 2015 en voor de helft in 2016 wordt gedekt uit de vrije ruimte van de HGIS en drukt de korting dus pas vanaf 2016 oplopend op de diverse begrotingen. Daardoor is er meer tijd om een goede invulling aan deze taakstelling te geven.

Artikel 7: De mutatie op het apparaatsartikel wordt veroorzaakt door verschillende maatregelen. Ten eerste is vanwege de overheveling van het onderdeel buitenlandse handel vanuit het ministerie van Economische Zaken naar Buitenlandse Handel en Ontwikkelingssamenwerking het budget ter bestrijding van de hiermee gepaard gaande personele en materiele inzet opgenomen. Daarnaast zijn de bezuinigingen, zoals

afgesproken in het regeerakkoord, budgettair verwerkt. Ten slotte worden er ter realisatie van de kwaliteitsdoelen uit het Regeerakkoord inzake het postennet incidenteel voor een periode van drie jaar middelen beschikbaar gesteld voor verbetering en flexibilisering van het postennet (3 x EUR 15 miljoen). Deze middelen worden gedekt uit de vrije ruimte van de HGIS en overgeheveld naar het apparaatsartikel.

3. ARTIKELEN

Artikel 1: Versterkte internationale rechtsorde en eerbiediging van mensenrechten

A: Algemene doelstelling

Het bevorderen van een goed functionerende internationale rechtsorde, met een blijvende inzet op mensenrechten, als integraal onderdeel van het buitenlandbeleid.

Een sterke rechtsorde maakt de wereld op termijn stabiel, veiliger, vrijer en welvarender. Dit vereist goed functionerende internationale instellingen met een breed draagvlak en voortdurende inzet tegen straffeloosheid. Deze rechtsorde is onlosmakelijk verbonden met universele mensenrechten. De bevordering van mensenrechten is daarom ook een kernelement van het Nederlands buitenlandbeleid.

B: Rol en verantwoordelijkheid

De regering zet zich concreet in voor de bevordering van vrijheid en meningsuiting, waaronder in het bijzonder internetvrijheid, de vrijheid van godsdienst en levensovertuiging, gelijke rechten voor mannen en vrouwen, de rechten van lesbiennes, homo's, biseksuelen en transgenders, de ondersteuning van mensenrechtenverdedigers, en de bevordering van fundamentele arbeidsnormen en maatschappelijk verantwoord ondernemen.

De minister is verantwoordelijk voor:

Stimuleren

- Van een effectief stelsel van internationale organisaties, inclusief financiële bijdrage, om een stabiele internationale omgeving te scheppen en de internationale rechtsorde te versterken.
- Stimuleren van een betere mensenrechtensituatie mede door financieren en uitvoeren van projecten via bilaterale en multilaterale kanalen ter bevordering van prioritaire mensenrechtenthema's.

Regisseren

- Van interdepartementale coördinatie ten behoeve van een coherente en consistente Nederlandse inzet in internationale organisaties ter bevordering van de internationale rechtsorde en mensenrechten.

Financieren

- Bijdragen ten behoeve van goed functionerende internationale instellingen.
- Bijdragen ter bescherming en bevordering van mensenrechten.

C: Beleidswijzigingen

Het mensenrechtenbeleid zal de komende jaren worden uitgevoerd aan de hand van de mensenrechtenbrief «Respect en recht voor ieder mens»¹⁰

¹⁰ Kamerstuk 32 735, nr. 78

D1: Budgettaire gevolgen van beleid

Beleidsartikel 1 Versterkte internationale rechtsorde en eerbiediging van mensenrechten							
Bedragen in EUR 1.000	2012	2013	2014	2015	2016	2017	2018
Verplichtingen	141.556	112.453	87.367	87.757	87.897	86.727	86.227
Uitgaven:							
Programma-uitgaven totaal waarvan juridisch verplicht	89.562	111.607	106.237 94%	106.057	105.997	104.827	104.327
1.1 Goed functionerende internationale instellingen met een breed draagvlak	48.177	54.272	52.697	53.187	53.127	51.957	51.457
<i>Subsidies</i>							
waarvan Carnegiestichting			4.400				
<i>Bijdragen (inter)nationale organisaties</i>							
waarvan Verenigde Naties			40.500				
waarvan OESO			6.360				
1.2 Bescherming en bevordering van mensenrechten	41.385	57.335	53.540	52.870	52.870	52.870	52.870
<i>Bijdragenovereenkomst</i>							
Landenprogramma's mensenrechten			28.120				
<i>Subsidies</i>							
waarvan Wereldomroep			14.000				
waarvan mensenrechtenfonds			4.000				
<i>bijdragen (inter)nationale organisaties</i>							
waarvan OHCHR			7.250				

D2: Budgetflexibiliteit

De uitgaven voor het onderdeel goed functionerende internationale instellingen met een breed draagvlak zijn volledig verplicht vanwege de bijdragen aan internationale instellingen die meerjarig zijn afgesproken. Voor het onderdeel bescherming en bevordering van mensenrechten is een lager percentage juridisch verplicht. De bijdrage aan de Wereldomroep en OHCHR is juridisch verplicht. Daarnaast zijn de landenprogramma's voor een deel al juridisch vastgelegd en een deel wordt pas in 2014 aangegaan. Dit geldt ook voor de uitgaven op het mensenrechtenfonds.

E: Toelichting op de financiële instrumenten

1.1 Goed functionerende internationale instellingen met een breed draagvlak

- Algemene verplichte bijdrage aan de VN waar zijn inbegrepen de verplichte afdracht aan het Joegoslavië- en Rwandatribunaal en aan de OESO.
- Subsidie aan de Carnegie-Stichting.

- Bijdragen voor diverse initiatieven, onder andere op het gebied van draagvlakversterking voor het Internationaal Strafhof (ICC) en andere internationale hoven en tribunalen, op het gebied van *Responsibility to Protect* en andere kleinschalige initiatieven op het gebied van de bevordering van de ontwikkeling van de internationale rechtsorde.

1.2 Bescherming en bevordering van mensenrechten

- Inzet Mensenrechtenfonds ter ondersteuning van de prioriteiten uit de mensenrechtenbrief, «Respect en recht voor ieder mens». Verdeling in centrale en decentrale middelen, waarbij decentrale middelen met meer focus worden ingezet in minder landen op basis van de ernst van de mensenrechtensituatie, effectiviteit van de inzet van middelen, en landen die deel uitmaken van één van de pilots op het gebied van mensenrechten.
- Middelen voor internationale organisaties ten behoeve van verdere bescherming en bevordering van mensenrechten, in het bijzonder de bijdrage aan *Office of the High Commissioner for Human Rights* (OHCHR) van de VN, waarbij specifiek zal worden ingezet op ondersteuning van speciale procedures en verdragscomités.
- Bijdrage aan de Wereldomroep voor de verkondiging van het vrije woord in het buitenland.

Artikel 2: Veiligheid en stabiliteit

A: Algemene doelstelling

Het bevorderen van de Nederlandse en internationale veiligheid en stabiliteit door doelgerichte bilaterale en multilaterale samenwerking en het bevorderen van democratische transitie in landen in Zuidoost-Europa met een EU-toetredingsperspectief en in landen in Noord-Afrika en het Midden-Oosten.

Veiligheid is geen vanzelfsprekendheid. De internationale omgeving verandert snel en ingrijpend. Wat er in de wereld om ons heen gebeurt, heeft direct gevolgen voor onze eigen veiligheid en voor onze welvaart. Veel van de grensoverschrijdende dreigingen waaraan Nederland bloot staat, zijn van een dusdanige omvang en complexiteit dat een aanpak in internationaal verband geboden is. Voorbeelden zijn de proliferatie van massavernietigingswapens, terrorisme en gewelddadig extremisme, piraterij, grensoverschrijdende criminaliteit en cyberdreigingen.

B: Rol en verantwoordelijkheid

De basis voor de inzet van het kabinet op internationaal veiligheidsbeleid ligt besloten in de rijksbrede Internationale Veiligheidsstrategie¹¹. Het bevorderen van de internationale rechtsorde, de bescherming van internationale handel en verdediging van onze grenzen en die van bondgenoten staat daarin centraal. De samenhangende inzet bestrijkt defensie, diplomatie, economie en ontwikkelingssamenwerking en het strekt zich uit naar andere departementen, zoals Defensie, Buitenlandse Handel & Ontwikkelingssamenwerking, Veiligheid en Justitie, Binnenlandse Zaken en Economische Zaken. Uitgangspunt is om door gezamenlijke inzet en samenwerking met andere landen, internationale en maatschappelijke organisaties en het bedrijfsleven onze veiligheidsbelangen te behartigen.

De minister is verantwoordelijk voor:

Stimuleren

- Het bevorderen van grotere veiligheid en stabiliteit. De minister bevordert en bewaakt de coherentie en consistentie van de Nederlandse inzet in multilateraal verband, waaronder de EU, VN, NAVO en OVSE, ad hoc coalities zoals het Non-Proliferation and Disarmament Initiative (NPDII) en bijeenkomsten zoals de Nuclear Security Summit in 2014.

Regisseren

- Artikel 100-procedures ter voorbereiding van besluitvorming betreffende wereldwijde inzet van de krijgsmacht in crisisbeheersingsoperaties conform het Toetsingskader 2009, in nauwe afstemming met de Minister van Defensie.
- Toepassing van terrorismesancities/Sanctieregeling 2007 als onderdeel van het sanctiebeleid, uitgevoerd in overeenstemming met de Ministers van Financiën en Veiligheid en Justitie.
- In het kader van een restrictief en transparant internationaal en Nederlands wapenexportbeleid draagt de Minister van Buitenlandse Zaken verantwoordelijkheid voor de buitenlandpolitieke toetsing van

¹¹ Kamerstuk 33 694, nr. 1

wapenexportaanvragen. De Minister van Buitenlandse Handel en Ontwikkelingszaken is eindverantwoordelijk voor het wapenexportbeleid.

Financieren

- Bijdragen aan goede internationale samenwerking ter bevordering van de eigen bondgenootschappelijke veiligheid.
- Bestrijding en terugdringing van internationaal terrorisme en andere vormen van internationale criminaliteit.
- Bevordering van ontwapening en wapenbeheersing en bestrijding van proliferatie van massavernietigingswapens.
- Bevordering van veiligheid, stabiliteit en rechtsorde in internationaal verband.
- Bevordering van transitie in prioritaire gebieden.

C: Beleidswijzigingen

Zoals verwoord in de Internationale Veiligheidsstrategie kiest het kabinet – naast continuering van multilateralisme en investeringen in een sterke trans-Atlantische band – voor de volgende accenten in het buitenlands- en veiligheidsbeleid:

- Meer Europese verantwoordelijkheid; door het afnemende relatieve gewicht van individuele Europese landen is een verdieping van de samenwerking met Europese partners nodig, zowel met afzonderlijke landen als op EU-niveau. Ook binnen de NAVO wordt gestreefd naar een grotere verantwoordelijkheid van Europese partners.
- Meer focus op instabiele regio's in de buurt van Europa; wat er gebeurt aan de randen van de Europese Unie heeft directe gevolgen voor onze eigen veiligheid en onze economische belangen. Het aantal conflicten is de afgelopen twee decennia wereldwijd gedaald, maar in de schil rond Europa is het aantal instabiele regio's juist toegenomen.
- Preventie; Dit ligt voor de hand bij onderwerpen als wapenbeheersing en terrorismebestrijding, maar is ook essentieel bij crisismanagement en conflictpreventie. Zo beoogt de Nuclear Security Summit die Nederland in 2014 zal organiseren te voorkomen dat terroristen hun handen weten te leggen op nucleair materiaal.
- Ontwapening en wapenbeheersing; een wereld zonder kernwapens is de beste garantie om te voorkomen dat deze wapens ooit gebruikt worden. Nucleaire ontwapening is daarom een prioriteit. Daarnaast is de proliferatie van massavernietigingswapens een bron van blijvende zorg. Daarom wil Nederland zich nog actiever inzetten voor de versterking van het internationale juridische kader gericht op non-proliferatie en ontwapening.
- Geïntegreerde benadering; aan crises liggen vaak vele oorzaken ten grondslag. Duurzame veiligheid ontstaat dan ook niet door aan één knop te draaien. We kunnen het verschil maken door onze diplomatie, krijgsmacht, inlichtingen- en veiligheidsdiensten, handel en ontwikkelingssamenwerking zo veel mogelijk in samenhang in te zetten, rekening houdend met relevante internationale inspanningen.
- Samenwerking met de private sector; economische veiligheid is een integraal onderdeel van het veiligheidsbeleid. Afspraken die wij maken met het bedrijfsleven vergroten onze nationale veiligheid en de veiligheid van de vitale sectoren zelf. Om een veilige, open digitale infrastructuur te garanderen, is internationale, publiek-private samenwerking essentieel.

D1: Budgettaire gevolgen van beleid

Beleidsartikel 2 Veiligheid en stabiliteit							
Bedragen in EUR 1.000	2012	2013	2014	2015	2016	2017	2018
Verplichtingen	281.561	245.992	244.167	228.752	223.119	223.119	223.119
Uitgaven:							
Programma-uitgaven totaal	256.720	256.834	273.466	249.965	246.327	246.327	246.327
waarvan juridisch verplicht			87%				
2.1 Goede internationale samenwerking ter bevordering van de eigen en bondge- nootschappelijke veiligheid	15.945	15.765	19.710	18.378	18.567	18.567	18.567
<i>Subsidies</i>							
waarvan programma ondersteuning buitenlands beleid			2.500				
<i>Bijdragen (inter) nationale organisaties</i>							
waarvan NAVO			15.695				
2.2 Bestrijding en terugdringing van internationaal terrorisme en andere vormen van internationale criminaliteit	500	500	500	250	0	0	0
<i>Subsidies</i>							
waarvan Anti-terrorisme instituut			500				
2.3 Bevordering van ontwapening en wapenbeheersing, bestrijding van proliferatie van massavernietigings- wapens en het voeren van een trans- parant en verantwoord wapenexport- beleid	17.628	15.814	32.474	12.754	10.754	10.754	10.754
<i>Bijdragen (inter) nationale organisaties</i>							
waarvan IAEA			7.320				
waarvan OPCW			3.520				
waarvan CTBTO			1.920				
<i>Opdrachten</i>							
Nuclear.Security- .Summit			19.700				
2.4 Bevordering van veiligheid, stabiliteit en rechtsorde in internationaal verband	189.969	200.596	203.603	200.143	198.066	198.066	198.066
<i>Bijdragenover- eenkomst</i>							
waarvan landenpro- gramma's stabiliteitsfonds			86.500				

Bedragen in EUR 1.000		2012	2013	2014	2015	2016	2017	2018
<i>Bijdragen (inter) nationale organisaties</i>								
	waarvan OVSE			7.195				
	waarvan VN-contributie voor crisisbeheersingsoperaties			102.000				
2.5	Bevordering van transitie in prioritaire gebieden	32.678	24.159	17.179	18.440	18.940	18.940	18.940
<i>Bijdragenovereenkomst</i>								
	waarvan landenprogramma's hervormingen Arabische Regio			6.850				
<i>Bijdragen (inter)nationale organisaties</i>								
	waarvan MATRA-programma's			8.350				
Ontvangsten		1.183	1.167	1.168	1.168	1.168	1.168	1.168
2.10	Doorberekening Defensie diversen	165	167	168	168	168	168	168
2.40	Restituties contributies	1 018	1.000	1.000	1.000	1.000	1.000	1.000

D2: Budgetflexibiliteit

Binnen het artikelonderdeel goede internationale samenwerking ter bevordering van de eigen en bondgenootschappelijke veiligheid is driekwart juridisch verplicht. Het niet verplichte deel betreft het Programma Ondersteuning Buitenlands Beleid (POBB). Op het artikelonderdeel bestrijding en terugdringing van het internationale terrorisme en andere vormen van internationale criminaliteit is het gehele bedrag juridisch verplicht. Ook het onderdeel bevordering van ontwapening en wapenbeheersing, bestrijding van proliferatie van massavernietigingswapens en het voeren van een transparant en verantwoord wapenexportbeleid is volledig juridisch verplicht zoals opgenomen in de instrumenten. Binnen het artikelonderdeel bevordering van veiligheid, stabiliteit en rechtsorde in internationaal verband zijn de bijdragen aan het stabiliteitsfonds nog niet volledig juridisch ingevuld maar maken wel onderdeel uit van de VN bijdrage aan crisisbeheersingsoperaties. Ook voor de programma's ter bevordering van transitie in prioritaire gebieden is nog niet alles juridisch vastgelegd omdat in de meeste gevallen éénjarige verplichtingen worden aangegaan.

E: Toelichting op de financiële instrumenten

2.1. Goede internationale samenwerking ter bevordering van de eigen en bondgenootschappelijke veiligheid

- Jaarlijkse bijdrage aan de NAVO en de bijdrage aan de nieuwbouw van het NAVO hoofdkwartier.

- Jaarlijkse bijdrage aan het EU Satellietcentrum ten behoeve van de financiële verplichtingen (uitkering pensioengelden ex-WEU personeel) die het centrum heeft overgenomen van de in juli 2011 opgeheven WEU.
- Jaarlijkse subsidie aan de Atlantische Commissie, ter ondersteuning van het maatschappelijk debat over de nationale en bondgenootschappelijke veiligheid.
- Programma Ondersteuning Buitenlands Beleid (POBB) en Veiligheidsfonds, voor kleinschalige activiteiten die het Nederlands veiligheidsbeleid, inclusief publieksdiplomatie, ondersteunen.

2.2. Bestrijding en terugdringing van internationale terrorisme en andere vormen van internationale criminaliteit.

- Jaarlijkse bijdrage aan het in Den Haag gevestigde onafhankelijke *International Centre for Counter-Terrorism* (ICCT).
- Uit het Programma Ondersteuning Buitenlands Beleid (POBB, verantwoording onder 2.1) en uit het Stabiliteitsfonds (verantwoording onder 2.4) worden activiteiten gefinancierd ter ondersteuning van artikelonderdeel 2.2. Projecten en programma's uit het POBB en het Stabiliteitsfonds voor dit artikelonderdeel zijn gericht op de versterking van capaciteit in voor Nederland prioritaire regio's in Afrika en Azië om terrorisme te voorkomen en te bestrijden. Evenals op de versterking van capaciteit in derde landen voor de bestrijding van grensoverschrijdende criminaliteit, in het bijzonder internationale drugs- en mensenhandel. In welk kader onder meer een financiële bijdrage wordt geleverd aan het Bureau Nationaal Rapporteur Mensenhandel.

2.3. Bevordering van ontwapening en wapenbeheersing, bestrijding van proliferatie van massavernietigingswapens en het voeren van een transparant en verantwoord wapenexportbeleid

- Jaarlijkse bijdragen aan IAEA, de OPCW en de CTBTO.
- Ondersteuning van kleinschalige initiatieven gericht op uitvoering van het Biologische en Toxische Wapens Verdrag (BTWC), Non-Proliferatie Verdrag (NPV) en de Ottawa Conventie.
- Bijdrage aan activiteiten onder auspiciën van het *G8 Global Partnership* op het gebied van tegengaan van proliferatie van radiologische en nucleaire bronnen en *biosecurity*.
- Het organiseren van de Nuclear Security Summit (NSS) 2014 zoals ook toegelicht in de Kamerbrief.¹²

2.4 Bevordering van veiligheid, stabiliteit en rechtsorde in internationaal verband

- Verbetering van de inzet van civiele expertise door modernisering van de civiele missiepool.
- VN-contributie op crisisbeheersingsoperaties.
- Bijdrage aan het Stabiliteitsfonds.

2.5 Bevordering van transitie in prioritaire gebieden

- MATRA programma's Oost-Europa en Arabische Regio (Matra-Zuid).

¹² Kamerstuk 33 400, nr. 130

Artikel 3: Europese samenwerking

A: Algemene doelstelling

De algemene doelstelling is een effectieve Europese samenwerking om de Europese Unie en haar lidstaten zo vreedzaam, welvarend en sterk mogelijk de toekomst in te loodsen. Europa is essentieel voor onze welvaart, vrijheid en veiligheid. Een actieve opstelling van Nederland in het Europese besluitvormingsproces is dan ook in het directe belang van Nederlandse burgers en bedrijven. Door consequent en constructief optreden kan Nederland zijn invloed binnen de Europese Unie vergroten. Zo kan Nederland mede vormgeven aan ontwikkelingen in Europa die direct van invloed zijn op onze economische, sociale en politieke toekomst.

B: Rol en verantwoordelijkheid

Binnen de Europese Unie zal voornamelijk gewerkt moeten worden aan het herstel van economische groei en werkgelegenheid en het weer gezond maken van de door de crisis verzwakte overheidsfinanciën van de lidstaten.

De jaarlijkse Staat van de Unie bevat de geïntegreerde visie van de regering op de Europese samenwerking en de rol van Nederland daarbij.

De minster is verantwoordelijk voor:

Regisseren

- Het bevorderen en bewaken van de coherentie en de consistentie van het Nederlandse Europabeleid, inclusief de voorbereiding van de Europese Raad en horizontale dossiers.
- Het interdepartementaal afstemmen van de Nederlandse inzet in de verschillende, afzonderlijke Raadsformaties.
- Het vormgeven van het Europese externe beleid ten opzichte van derde landen, inclusief uitbreiding van de EU, regio's en ontwikkelingslanden.
- De gedachtenvorming over de institutionele structuur van de EU.
- Het onderhouden en intensiveren van de bilaterale relaties met andere Europese landen en het bevorderen van een Europese waardengemeenschap.

Financiering

- De Nederlandse afdrachten aan de Europese begroting en aan het Europees Ontwikkelingsfonds (EOF).
- Bijdragen aan een hechtere Europese waardengemeenschap middels een bijdrage aan de Raad van Europa.
- Versterkte Nederlandse positie in de Unie van 28 waaronder de bijdrage aan de Benelux.

C: Beleidswijzigingen

Voor 2014 zijn geen beleidswijzigingen voorzien.

D1: Budgettaire gevolgen van beleid

Beleidsartikel 3 Europese samenwerking							
Bedragen in EUR 1.000	2012	2013	2014	2015	2016	2017	2018
Verplichtingen	6.505.187	7.723.361	7.658.640	7.968.111	8.232.025	8.414.701	8.617.964
Uitgaven:							
Programma-uitgaven totaal	6.648.435	7.891.690	7.824.896	8.136.367	8.402.281	8.584.957	8.788.220
waarvan juridisch verplicht			100%				
3.1 Een democratische, slagvaardige en transparante Europese Unie die haar burgers vrijheid, recht, veiligheid, welvaart en duurzame economische groei biedt	6.493.512	7.700.583	7.644.857	7.942.328	8.195.242	8.389.918	8.604.181
<i>Bijdragen (inter)natioanle organisaties</i>							
BNP-afdracht			4.008.033				
BTW-afdracht			862.024				
Landbouwhef- fingen			253.000				
Invoerrechten			2.521.800				
3.2 Een effectief, efficiënt en cohorent optreden van de Unie ten opzichte van derde landen en regio's, inclusief ontwikkelingslanden	140.716	177.177	166.256	168.256	170.256	170.256	170.256
<i>Bijdragen (inter)natioanle organisaties</i>							
Europees Ontwikkelings- fonds			166.256				
3.3 Een hechtere Europese waardengemeen- schap	9.989	9.923	9.923	9.923	9.923	9.923	9.923
<i>Bijdragen (internationale organisaties</i>							
Raad van Europa			9.923				
3.4 Versterkte Nederlandse positie in de Unie van 28	4.218	4.007	3.860	15.860	26.860	14.860	3.860
<i>Bijdragen (inter)nationale organisaties</i>							
Beneluxbijdrage			3.860				
Ontvangsten	642.559	647.634	693.700	706.309	719.170	732.289	758.170
3.10 Perceptiekosten- vergoedingen	642.298	647.634	693.700	706.309	719.170	732.289	758.170
Inning landbouw- heffingen			63.250				
Inning invoer- rechten			630.450				

Bedragen in EUR 1.000	2012	2013	2014	2015	2016	2017	2018
3.30 Restitutie Raad van Europa	261	0	0	0	0	0	0

D2: Budgetflexibiliteit

De uitgaven op dit artikel zijn volledig juridisch verplicht. Het grootste deel betreft de afdracht aan de EU en de Nederlandse bijdrage aan het Europees Ontwikkelingsfonds (EOF).

E: Toelichting op de financiële instrumenten

3.1 Een democratische, slagvaardige en transparante Europese Unie die haar burgers vrijheid, recht, veiligheid, welvaart en duurzame economische groei biedt

- Het Eigen Middelen besluit regelt de afdrachten aan de EU van de lidstaten. De begroting van de Unie wordt vrijwel volledig uit eigen middelen van lidstaten gefinancierd. De verschillende componenten van de afdrachten aan de Unie zijn:
 - Traditionele eigen middelen: landbouwheffingen en douanerechten samen. Omdat het innen daarvan tot kosten leidt in lidstaten, ontvangen lidstaten een vergoeding (zgn. perceptiekostenvergoeding);
 - BTW-afdrachten;
 - BNI-afdrachten; deze fungeren als sluitpost om de EU-begroting sluitend te maken, maar is de grootste inkomstenbron.

3.2 Een effectief, efficiënt en coherent optreden van de Unie ten opzichte van derde landen en regio's, inclusief ontwikkelingslanden

- Bijdrage aan het Europees Ontwikkelingsfonds (EOF).

3.3 Een hechtere Europese waardengemeenschap

- Raad van Europa: Nederland richt zich hierbij op de dossiers vrijheid van godsdienst, internetvrijheid en LHBT rechten. Ook wil Nederland bijdragen aan verdergaande hervorming van het Europees Hof voor de Rechten van de Mens en aan een zorgvuldig voorbereide toetreding van de EU tot het EVRM. De Nederlandse Permanente Vertegenwoordiging in Straatsburg speelt daarbij een centrale rol door goede betrekkingen en, indien opportuun, regelmatig overleg met het secretariaat van de Raad van Europa, permanente vertegenwoordigingen van andere lidstaten en met de Nederlandse delegatie in de Parlementaire Assemblee (PACE) van de Raad van Europa.

3.4 Versterkte Nederlandse positie in de Unie van 28

- Jaarlijkse bijdrage aan de Benelux. Het Benelux-verdrag dient twee doelen: het vervullen van een voortrekkersrol binnen de Europese Unie en grensoverschrijdende samenwerking, vooral op het gebied van economie, duurzame ontwikkeling en justitie/binnenlandse zaken.

Artikel 4: Consulaire belangenbehartiging en het internationaal uitdragen van Nederlandse waarden en belangen

A: Algemene Doelstelling

Het verlenen van excellente consulaire diensten aan Nederlanders in nood in het buitenland, alsmede het verstrekken van reisdocumenten aan Nederlanders in het buitenland. Daarnaast levert de minister een bijdrage aan een gereguleerd personenverkeer door de Nederlandse inbreng in het Europese visumbeleid te verzorgen, afgifte van visa, het opstellen van ambtsberichten en het voeren van migratie-diplomatie.

Het versterken van de positie van de Nederlandse cultuur en Nederlandse belangen in het buitenland, door stimuleren van Nederlandse culturele activiteiten over de grenzen en door cultuur te relateren aan het bredere buitenlandbeleid.

Tevens neemt Nederland een bijzondere positie in als gastland van vele internationale organisaties en internationale hoven en tribunalen. Als gastland heeft Nederland de verantwoordelijkheid de in Nederland gevestigde instellingen te ondersteunen opdat deze onafhankelijk, veilig en efficiënt kunnen functioneren.

B: Rol en verantwoordelijkheid

De minister is verantwoordelijk voor:

Consulaire dienstverlening:

Uitvoeren:

- visumbeleid kort verblijf van het Koninkrijk der Nederlanden;
- de bijstand aan Nederlanders in nood in het buitenland;
- gedetineerdenbegeleiding;
- uitbrengen van reisadviezen;
- crisisbeheersing;
- de afgifte van Nederlandse reisdocumenten in het buitenland en van diplomatieke en dienstpaspoorten;
- de afgifte van consulaire akten;
- de afgifte van machtigingen voorlopig verblijf (MVF's);
- de afname van inburgeringsexamens buitenland;
- het opstellen van Individuele (IAB's) en Algemene ambtsberichten (AAB's).

Indicator als uitvoeringsverantwoordelijke:

Indicator	Realisatie 01.04.11 t/m 31.03.12	Streefwaarde 2012	Streefwaarde 2013	Streefwaarde 2014
Percentage visumaanvragen kort verblijf dat binnen 15 dagen wordt afgehandeld	82%	75%	75%	80%

Bron: ministerie van Buitenlandse Zaken

De norm voor de doorlooptijd van visumaanvragen (Schengen) bedraagt 15 dagen conform de EU Visumcode (in werking getreden per 5.4.2010). Deze periode kan in bijzondere gevallen worden verlengd tot 60 dagen. Als gevolg van de extra inspanning voor de realisatie van regionalisering en doorgevoerde bezuinigingsmaatregelen is er in 2013 nog voor gekozen de streefwaarde van 75% te handhaven. Hoewel het regionaliseringsproces nog niet geheel is afgerond, wil BZ het streven naar excellente

consulaire dienstverlening ook tot uiting brengen door deze streefwaarde in 2014 te verhogen tot 80%.

NB: De doorlooptijd is het aantal dagen dat zit tussen het indienen van een ontvankelijke visumaanvraag tot aan het moment van bekendmaken of uitreiken van de beslissing op de aanvraag.

Regisseren

- Europees visum- en migratiebeleid en Caraïbisch visumbeleid.
- Bilaterale dimensie van visum- en migratiebeleid.

Nederlandse cultuur en publieksdiplomatie

Uitvoeren

- Aansturing van de posten.
- Buitenlandse Bezoekersprogramma's.
- Promotie van Nederlandse kunst in het buitenland en identificatie van internationale kansen en ontwikkelingen voor de Nederlandse culturele sector.
- Aansturing van het Nederlands-Vlaams Huis «deBuren».

Regisseren

- Beleidsvorming en uitvoering ten aanzien van het Internationaal Cultuurbeleid.
- Afstemming met culturele fondsen en ondersteunende instellingen over internationale activiteiten. De algemene aansturing van deze fondsen en instellingen is de verantwoordelijkheid van de staatssecretaris OCW.
- Beleidsvorming en uitvoering op het gebied van Gemeenschappelijk Cultureel Erfgoed.
- Synergie tussen cultuur en het buitenlandpolitieke- en economische beleid.

De uitvoering van het Internationaal Cultuurbeleid (ICB) is een gedeelde verantwoordelijkheid van de minister van Buitenlandse Zaken en de staatssecretaris van Onderwijs, Cultuur en Wetenschap.

Aantrekkelijk vestigingsklimaat internationale organisaties

Financiering

- Bijdragen in ondersteunende gastlandsfeer aan organisaties in Den Haag.

Regisseren

- Als coördinerend Ministerie houdt Buitenlandse Zaken onder meer toezicht op de uitvoering van verdragen en afspraken met de organisaties.
- Onderhoudt de contacten met de andere overheidsorganen inzake beveiliging en veiligheid.
- Faciliteert, samen met het Ministerie van Veiligheid & Justitie de hoven en tribunalen met bijvoorbeeld visa-verlening en transport van getuigen en verdachten.
- Samenwerking met het oog op huisvesting van de in Nederland gevestigde internationale organisaties.

C: Beleidswijzigingen

Teneinde de consulaire dienstverlening modern, gericht, kwalitatief beter en efficiënter te maken wordt een aantal maatregelen genomen.

- Op het gebied van gedetineerdenbegeleiding wordt al naar gelang de omstandigheden in het betreffende land maatwerk toegepast en worden bezoeken en financiële ondersteuning variabel, zodat veilig kan worden gesteld dat gedetineerden die echt bijstand nodig hebben, dat ook krijgen.
- De elektronische dienstverlening wordt uitgebreid met o.a. een telefoonnummer dat dag en nacht (24/7) bereikbaar is voor de Nederlander in nood in het buitenland, en met moderne reis-app's met registratie- en sms-diensten. Het fasegewijs invoeren van het digitaal aanvragen en betalen van visa en reisdocumenten is hier eveneens onderdeel van.
- De leges voor reisdocumenten die in het buitenland worden aangevraagd, worden met ingang van 1 januari 2014 tot een kostendekkend niveau verhoogd.
- De mogelijkheid tot het aanvragen van reisdocumenten blijft zo veel als mogelijk gehandhaafd op vrijwel alle ambassades en consulaten-generaal. De dienstverlening op de honoraire consulaten wordt afgebouwd.
- Heldere communicatie over wat de burger kan verwachten van de consulaire dienstverlening op de buitenlandse posten.
- Het nastreven van bundeling van taken in de keten op het gebied van onder andere reisdocumenten en visa, waarbij de kwaliteit van de producten voorop staat. Onderzocht wordt hoe deze taken interdepartementaal, regionaal of in samenwerking met Europese partners kunnen worden belegd. Tevens wordt op het gebied van crisis-respons naar samenwerking gezocht

Op cultureel vlak zal de culturele aanwezigheid in Frankrijk op een nieuwe leest worden geschoeid, mede op basis van het advies van de Raad voor Cultuur.

D1: Budgettaire gevolgen van beleid

Beleidsartikel 4 Consulaire belangenbehartiging en het internationaal uitdragen van Nederlandse waarden en belangen							
Bedragen in EUR 1.000	2012	2013	2014	2015	2016	2017	2018
Verplichtingen	57.193	56.478	44.311	47.304	49.704	43.704	43.704
Uitgaven:							
Programma-uitgaven totaal	58.863	57.024	53.291	55.034	53.544	47.428	47.428
waarvan juridisch verplicht			59%				
4.1 Op basis van eigen verantwoordelijkheid consulaire dienstverlening bieden aan Nederlanders in het buitenland	11.151	13.476	13.701	13.701	13.701	13.701	13.701
<i>Subsidies</i>							
waarvan Epafra			600				
waarvan Reclassering Nederland			600				

Bedragen in EUR 1.000		2012	2013	2014	2015	2016	2017	2018
<i>Opdrachten</i>								
	waarvan inkoop reisdocumenten			4.025				
	waarvan consulaire informatiesystemen			6.917				
4.2	Samen met (keten) partners het personenverkeer reguleren	2.440	2.163	2.163	2.163	2.163	2.163	2.163
<i>Opdrachten</i>								
	waarvan visumverlening			900				
	waarvan ambtsberichtenonderzoek			300				
<i>Subsidies</i>								
	diversen			860				
4.3	Grotere buitenlandse bekendheid met de Nederlandse cultuur	7.094	7.112	7.512	7.012	7.012	6.896	6.896
<i>Bijdragenovereenkomst</i>								
	waarvan bijdragen aan instituten			3.700				
<i>Bijdragen (inter)nationale organisaties</i>								
	waarvan gemeenschappelijk cultureel erfgoed			3.800				
4.4	Het inzetten van Publieksdiplomatie door het Postennetwerk en BZ om het beeld van Nederland in het buitenland te versterken en op een positief realistische manier uit te dragen	19.607	22.855	21.080	20.080	20.080	20.080	20.080
<i>Bijdragenovereenkomst</i>								
	waarvan landenprogramma's publieksdiplomatie			11.817				
<i>Subsidies</i>								
	waarvan Instituut Clingendael			2.320				
<i>Opdrachten</i>								
	waarvan programma ondersteuning buitenlands beleid			3.060				

Bedragen in EUR 1.000		2012	2013	2014	2015	2016	2017	2018
	waarvan bezoeken hoogwaardigheidsbekleders en uitgaven Corps Diplomatique en internationale Organisaties			2.150				
4.5	Een aantrekkelijk vestigingsklimaat voor internationale organisaties in Nederland	18.571	11.418	8.835	12.078	10.588	4.588	4.588
	<i>Bijdragen (inter)nationale organisaties</i>							
	waarvan Internationaal Strafhof			6.700				
	waarvan Speciaal Tribunaal Libanon			1.950				
Ontvangsten		40.789	42.090	42.090	42.090	42.090	42.090	42.090
4.10	Consulaire dienstverlening aan Nederlanders	6.955	19.300	19.300	19.300	19.300	19.300	19.300
4.20	Consulaire dienstverlening aan vreemdelingen	33.060	22.000	22.000	22.000	22.000	22.000	22.000
4.40	Doorberekening Defensie diversen	774	790	790	790	790	790	790

D2: Budgetflexibiliteit

De uitgaven ten behoeve van het onderdeel «*op basis van eigen verantwoordelijkheid consulaire dienstverlening bieden aan Nederlanders in het buitenland*» zijn voor wat betreft de subsidies volledig juridisch verplicht. Voor de consulaire informatiesystemen zijn de verplichtingen nog niet juridisch vastgelegd maar worden gedurende het jaar ingevuld. Op basis van meerjarige prognoses zijn deze opgenomen en bedoeld ten behoeve van de systeemondersteuning voor de consulaire dienstverlening. Daarnaast worden uitgaven gedaan om de inkoop op de te versterken reisdocumenten te financieren. Dit is afhankelijk van de aantallen bij uitgifte. De geplande uitgaven ten behoeve van het samen met (keten)partners reguleren van het personenverkeer zijn nog niet juridisch verplicht maar worden aan de hand van de afgifte van visa bepalend. Hiervoor worden aan het begin van het begrotingsjaar verplichtingen aangegaan. Binnen het artikelonderdeel grotere buitenlandse bekendheid met de Nederlandse cultuur zijn de uitgaven voor de landenprogramma's nog niet juridisch verplicht. Deze verplichtingen worden in het begrotingsjaar zelf aangegaan. Voor het onderdeel het inzetten van publieksdiplomatie door het postennetwerk en BZ om het beeld van Nederland in het buitenland te versterken en op een positief realistische manier uit te dragen zijn ramingen opgenomen die nog niet juridisch vastliggen. Het gaat dan om activiteiten op gebied van voorlichting, Programma Ondersteuning Buitenlands Beleid (POBB), landenprogramma's en bezoeken hoogwaardigheidsbekleders en uitgaven Corps Diplomatique en internationale organisaties. De subsidie voor Clingendael is juridisch vastgelegd. De uitgaven voor een aantrekkelijk vestigingsklimaat voor internationale organisaties in Nederland zijn volledig juridisch verplicht.

E: Artikelonderdelen

4.1: Op basis van eigen verantwoordelijkheid consulaire dienstverlening bieden aan Nederlanders in het buitenland

- Verlenen van financiële- en niet financiële consulaire bijstand aan Nederlanders in nood en/of schrijnende gevallen;
- (stille) diplomatie met oog op eerlijke rechtsgang voor Nederlandse gedetineerden;
- verstrekken van reisadviezen;
- organiseren, waar mogelijk met partnerlanden, van evacuaties en bijstaan van Nederlanders in geval van crises;
- verstrekken van reisdocumenten en opmaken van consulaire akten;
- adviseren en ondersteunen van Nederlandse gedetineerden tijdens lokale rechtsgang en na hun veroordeling inclusief maandelijkse gift van EUR 30 aan gedetineerden buiten Europa en bijdragen aan de stichting Epafras en Reclassering Nederland;
- consulaire informatiesystemen om de primaire consulaire processen te kunnen afhandelen;
- inkoop van reisdocumenten ten behoeve van afgifte in het buitenland;
- houden van opleidingen gericht om de consulaire werkprocessen te optimaliseren.

4.2: Samen met (keten)partners het personenverkeer reguleren

- Verstrekken van visa kort verblijf;
- inname van aanvragen voor MVV's;
- afnemen van inburgeringsexamens;
- verrichten van legalisaties en uitvoeren van verificatieonderzoeken;
- op verzoek van het Ministerie van Veiligheid en Justitie worden algemene en individuele ambtsberichten opgesteld, waarop door V&J mede het toelatings- en terugkeerbeleid wordt gebaseerd;
- diplomatie voor het bemiddelen bij terugkeer van vreemdelingen zonder rechtmatig verblijf;
- samenwerking met instanties in en buiten Nederland, de EU en internationale organisaties;
- bijdragen aan nationale en internationale organisaties op gebied van migratie.

4.3 Grotere buitenlandse bekendheid met de Nederlandse cultuur

- Internationale presentatie van Nederlandse culturele topinstellingen en aanstormend talent;
- Expliciete aandacht voor topsector creatieve industrie: cultuur, economie en maatschappelijke innovatie nadrukkelijk verbinden;
- Gemeenschappelijk Cultureel Erfgoed: netwerk verbreden en meer aandacht voor de relatie met economisch beleid en zichtbaarheid Nederland;
- Het Ministerie van Buitenlandse Zaken en het Ministerie van OCW dragen gezamenlijk bij aan programma's ten behoeve van gemeenschappelijk cultureel erfgoed.

4.4 Het inzetten van publieksdiplomatie door het postennetwerk en BZ om het beeld van Nederland in het buitenland te versterken en op een positief realistische manier uit te dragen

- Via strategische beleidscommunicatie richt Buitenlandse Zaken zich op die doelgroepen die van belang zijn bij het ontwikkelen, bereiken en uitdragen van beleidsdoelstellingen op het terrein van buitenlandbeleid. Een belangrijke rol is daarbij weggelegd voor de media. Daarnaast worden online kanalen ingezet, zoals internet en Facebook.

- Bijdrage aan publieksdiplomatie, waarmee Nederlandse ambassades activiteiten op het gebied strategische beleidscommunicatie, beeldvorming over Nederland en internationaal cultuurbeleid kunnen ondersteunen of opstarten.
- Subsidie ten behoeve van Instituut Clingendael.
- Vanuit het POBB algemeen worden eenmalige activiteiten gefinancierd ter ondersteuning van de doelstellingen van het Nederlandse buitenlandbeleid.
- Ondersteuning van het Corps Diplomatique in Nederland.
- Uitgaven ten behoeve van uitgaande bezoeken van het Koninklijk Huis.

4.5 Een aantrekkelijk vestigingsklimaat voor internationale organisaties in Nederland

- Ondersteuning bij het profileren van Den Haag als wereldwijd centrum van kennis op het gebied van vrede en recht.
- Logistieke ondersteuning van de in Nederland gevestigde internationaal juridische instellingen, in samenspraak met andere ministeries zorgdragen voor onder andere met gevangenisruimte, beveiliging en medewerking bij het in- en uitreizen van verdachten en getuigen.
- Bijdrage aan het ICC en Speciaal Tribunaal Libanon

Niet-beleidsartikel 5: Geheim

Niet-beleidsartikel 5 Geheim							
Bedragen in EUR 1.000	2012	2013	2014	2015	2016	2017	2018
Verplichtingen	559	162	31	pm	pm	pm	pm
Uitgaven	480	162	31	pm	pm	pm	pm

Op dit artikel worden geheime uitgaven verantwoord.

Niet-beleidsartikel 6: Nominaal en Onvoorzien

Niet-beleidsartikel 6 Nominaal en onvoorzien							
Bedragen in EUR 1.000	2012	2013	2014	2015	2016	2017	2018
Verplichtingen	18	17.341	67.011	97.723	71.722	140.267	156.925
Uitgaven:							
Uitgaven totaal	18	17.341	67.011	97.723	71.722	140.267	156.925
6.1 Nominaal en onvoorzien	18	17.341	67.011	97.723	71.722	140.267	156.925

Op dit artikel worden de uitgaven verantwoord die samenhangen met de HGIS-indexering en onvoorziene uitgaven.

Niet-beleidsartikel 7: Apparaat

Personele en materiële uitgaven

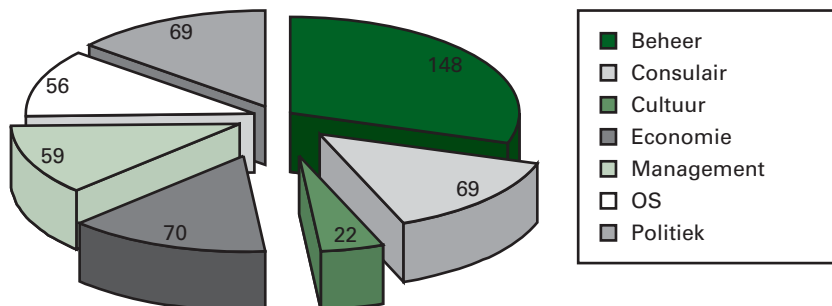
Dit artikel behandelt de apparaatsuitgaven van zowel het postennetwerk in het buitenland als het departement in Den Haag, exclusief de personele uitgaven voor vak-attachés van andere ministeries. Het omvat de verplichtingen voor- en uitgaven aan het ambtelijk personeel, de overige personele uitgaven en het materieel. Met het aantreden van de regering Rutte/Asscher is het onderdeel Buitenlandse Economische Betrekkingen overgeheveld vanuit het Ministerie van Economische Zaken naar Buitenlandse Handel en Ontwikkelingssamenwerking. De meegekomen apparaatsbudgetten zijn opgenomen op de begroting van Buitenlandse Zaken.

Het ambtelijk personeel betreft de algemene leiding van het departement, de beleidsdirecties, de ondersteunende diensten, het uitgezonden personeel op de ambassades en het lokaal aangenomen personeel op de ambassades. Ook worden in dit artikel de buitenlandvergoedingen aan uitgezonden personeel, overige vergoedingen, diverse overige personele uitgaven en de uitgaven voor het post-actieve personeel verantwoord. De materiële uitgaven hebben betrekking op de uitgaven voor de exploitatie van en investeringen in het departement in Den Haag en de vertegenwoordigingen in het buitenland. Hieronder vallen onder andere de verplichtingen en uitgaven voor huur van kantoren, residenties, personeelswoningen en het gebouw in Den Haag, beveiligingsmaatregelen, automatisering en communicatiemiddelen, klein onderhoud en bouwkundige projecten.

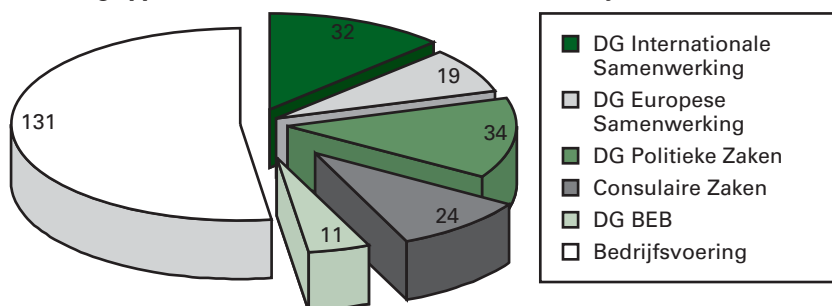
Verdeling apparaatsuitgaven naar beleid

De Minister van Financiën heeft de Kamer, in het kader van «verantwoord begroten», toegezegd de apparaatsuitgaven indicatief te verdelen over de beleidsartikelen. Omdat de apparaatsuitgaven niet specifiek toe te rekenen zijn naar beleidsuitgaven kiest Buitenlandse Zaken ervoor om dit op te splitsen naar uitgaven op het kerndepartement en op de posten om zodoende een indicatie te geven. Van de totale apparaatskosten van EUR 744 miljoen in 2014 kan ca. EUR 250 miljoen toe worden gerekend aan het kernministerie. Bij de verdeling van deze kosten hieronder is het aantal fte's per directoraat generaal (consulair en Europese samenwerking is één directoraat generaal) toe te rekenen. Het restant (EUR 494 miljoen) zijn uitgaven die toegerekend kunnen worden aan het postennetwerk. Op basis van een inventarisatie over de thematische invulling van de personele inzet op de post is het mogelijk een schatting te maken van de kosten van het postennetwerk op een aantal terreinen. Deze categorieën zijn: economie, cultuur, politiek, ontwikkelingssamenwerking, management, consulair en beheer. In onderstaand overzicht is schematisch de verdeling opgenomen.

Verdeling apparaatskostenposten EURO 494 miljoen



Verdeling apparaatskosten kernministerie EURO 250 miljoen



Budgettaire gevolgen:

Niet-beleidsartikel 7 Apparaat							
Bedragen in EUR 1.000	2012	2013	2014	2015	2016	2017	2018
Verplichtingen	817.218	727.514	710.123	667.165	650.148	634.789	652.186
Uitgaven	818.372	780.177	744.195	727.202	648.304	601.495	618.892
7.1.1 Personeel.	488.532	500.900	478.100	472.800	443.300	423.300	437.300
Eigen personeel		493.479	471.080	465.800	436.500	416.500	430.500
Inhuur extern		7.421	7.020	7.000	6.800	6.800	6.800
7.1.2 Materieel.	214.558	279.277	266.095	254.402	205.004	178.195	181.592
waarvan ICT		32.100	29.300	28.200	26.350	25.900	25.400
waarvan bijdragen aan SSO's.		33.172	35.770	34.116	32.618	28.080	27.540
7.2 Koersverschillen	115.282	pm	pm	pm	pm	pm	pm
Ontvangsten	24.666	27.450	27.450	27.450	27.450	27.450	27.450
7.10 Diverse ontvangsten	24.666	27.450	27.450	27.450	27.450	27.450	27.450
7.11 Koersverschillen	0	pm	pm	pm	pm	pm	pm

Totaaloverzicht apparaatsuitgaven en -kosten Buitenlandse Zaken

Totaaloverzicht apparaatsuitgaven en -kosten Ministerie van Buitenlandse Zaken (bedragen x EUR 1.000)							
	2012	2013	2014	2015	2016	2017	2018
Kerndepartement (uitgaven)	818.372	780.177	744.195	727.202	648.304	601.495	618.892
Agentschap CBI (kosten)	20.906	31.542	26.215	26.909	26.563	26.933	26.569

Buitenlandse Zaken is verantwoordelijk voor één agentschap, het CBI. In de bovenstaande tabel zijn de apparaatsuitgaven voor het kerndepartement en de apparaatskosten van het agentschap bij elkaar gevoegd. In de agentschapsparagraaf worden de kosten van het CBI nader toegelicht. Het merendeel van de kosten is bedoeld voor programma uitgaven.

Totaaloverzicht invulling taakstelling bedragen x EUR 1.000				
	2016	2017	2018	Struct
A1 Rijksoverheid ¹	22.300	49.700	60.800	60.800
H89 Postennet	40.000	40.000	40.000	40.000
Departementale taakstelling (totaal)	62.300	89.700	100.800	100.800
Kerndepartement	62.300	89.700	100.800	100.800
Agentschappen	0	0	0	0
<i>CBI</i>				
Totaal Agentschappen	0	0	0	0

¹ Naast deze reeks is bij voorjaarsnota 2013 de bijdrage aan Agentschap NL op artikel 1.2 van de BH&OS begroting verlaagd (met EUR 0,8 miljoen in 2016, EUR 1,8 miljoen in 2017 en EUR 2,3 miljoen vanaf 2018).

In de nota «Voor Nederland, wereldwijd»¹³ heeft de regering uiteengezet op welke wijze de diplomatie de komende jaren vorm krijgt. Kaderstellend hierbij zijn de beleidskeuzes van de regering, veranderingen in de internationale context, en de hervormingsagenda van het Rijk. In de nota zijn een aantal maatregelen opgenomen waarmee daarnaast ook de bezuinigingen, zoals afgesproken in het Regeerakkoord Rutte/Asscher, worden ingevuld. De bezuinigingen op de apparaatskosten lopen structureel op tot EUR 100,8 miljoen vanaf 2018. De belangrijkste punten zijn:

- Gegeven rijksbrede belangen en ontwikkelingen, brede presentie van diplomaten handhaven op statelijk niveau (geen ambassades sluiten);
- Ten behoeve van de capaciteit die we in opkomende markten inzetten het netwerk aanpassen: minder activiteiten in Europa en OS-landen, grote posten kleiner en sluiten consulaten-generaal (Antwerpen, Chicago, Milaan, München, Osaka) met behoud van de behartiging van de economische belangen;
- Investeren in het beter verbinden van buitenlandse met binnenlandse netwerken en in samenwerking – rijksbreed, wereldwijd en met belanghebbenden – via virtuele samenwerkingsruimtes. Speciale aandacht voor publiek-private samenwerking;
- Verder ontwikkelen van regionalisering back-office taken: kwaliteitsslag én manier om groot aantal kleine posten in de lucht te houden;
- Verder versoberen gebouwen buitenland en meer co-locatie met (Europese) partners;
- Digitaliseren van consulaire diensten en visumprocessen, met één nummer wereldwijd voor Nederlanders in nood;
- Kleiner en flexibeler kerndepartement, dat beter gebruik maakt van kennis op posten;
- Investeren in de kwaliteit van de Rijksbrede diplomatieke inzet door standaarden en opleidingen voor internationaal opererende ambtenaren en uitwisseling binnen het Rijk.

¹³ Kamerstuk 32 734, nr 15

AGENTSCHAPSPARAGRAAF

Centrum tot Bevordering van de Import uit ontwikkelingslanden (CBI)

Het CBI is het agentschap van het Ministerie van Buitenlandse Zaken. Het heeft als opdracht het duurzaam versterken van de concurrentiekracht van bedrijven uit OS-landen op de Europese markt. Het agentschap CBI draagt bij aan het realiseren van operationele doelstelling 1.3: *Versterkte private sector en een verbeterd investeringsklimaat in ontwikkelingslanden.*

De agentschapsparagraaf hanteert sinds 2010 het huidige kostprijsmodel. Het kostprijsmodel is modulair qua opbouw, de programma's kenmerken zich door een kortere doorlooptijd (met de benodigde aandacht voor het vernieuwde landenbeleid) waardoor sturing, door de opdrachtgever van het CBI, eenvoudig realiseerbaar is en er adequater kan worden ingespeeld op veranderingen.

Recent is vastgesteld dat het Agentschap CBI, in tegenstelling tot eerdere berichtgeving, uiterlijk per 1 januari 2015 (opdracht en organisatie) opgaat in Agentschap NL van het Ministerie van Economische Zaken. In die hoedanigheid is het CBI met ingang van genoemde datum geliquideerd. In deze Agentschapsparagraaf is voor wat betreft de productie uitgegaan van een ongewijzigde opdracht tot en met 2018.

1. Baten en Lasten

Meerjaren baten en lasten (bedragen in EUR 1.000)							
	2012	2013	2014	2015	2016	2017	2018
A Baten							
Opbrengst moederdepartement	21.158	29.512	25.511	26.219	25.865	26.218	25.864
opbrengst derden	386	2.685	1.000	1.000	1.000	1.000	1.000
rente-baten	0	0	0	0	0	0	0
Totale baten	21.544	32.197	26.511	27.219	26.865	27.218	26.864
B Lasten							
apparaatskosten							
– personele kosten	393	221	3.827	3.933	3.880	3.932	3.880
<i>waarvan eigen personeel</i>	114	166	1.531	2.360	2.328	2.360	2.328
<i>waarvan externe inhuur</i>	279	55	2.296	1.573	1.552	1.573	1.552
– materiele kosten	20.195	30.909	22.176	22.805	22.683	23.001	22.689
– <i>waarvan apparaat ICT</i>	290	200	200	200	200	200	200
– <i>waarvan bijdrage aan SSO's</i>							
rentelasten	1	0	0	0	0	0	0
afschrijvingskosten							
– materieel	317	212	212	171	0	0	0
– <i>waarvan apparaat ICT</i>	290	200	200	160	0	0	0
– immaterieel							
Overige kosten							
– <i>Bijzondere lasten</i>	0	0	0	0	0	0	0
Totale lasten	20.906	31.542	26.215	26.909	26.563	26.933	26.569
C Saldo van baten en lasten	638	655	296	310	302	285	295

A. Baten

Opbrengsten moederdepartement

In onderstaande tabel worden de financiële waarden weergegeven van de verleende en verwachte opdrachten per product.

Productie (bedragen in EUR 1.000)							
	2012	2013	2014	2015	2016	2017	2018
ECP-opdracht 1	2.640	0	0	0	0	0	0
ECP-modules	6.749	17.029	15.884	15.884	15.884	15.884	15.884
BSOD-modules	4.956	4.035	2.261	2.969	2.615	2.969	2.615
Marktinformatie-modules	4.320	4.330	3.952	3.952	3.952	3.952	3.952
Training-modules	5.136	3.415	2.991	2.991	2.991	2.990	2.990
Strategische modules	1.144	603	323	323	323	323	323
ITC	100	100	100	100	100	100	100
Korting	-3.887	0	0	0	0	0	0
Totaal	21.158	29.512	25.511	26.219	25.865	26.218	25.864

Opbrengst derden

In het licht van het verduurzamen van eerdere CBI ondersteuning en de complementariteit tussen CBI producten en programma's van onder andere de Europese Commissie, overheden van (uit te faseren) CBI-landen en zusterorganisaties is het CBI gevraagd (aanvullende) opdrachten uit te voeren. Het CBI geeft gehoor aan deze verzoeken zolang deze opdrachten passen binnen de missie en de geldende regelgeving. Daarnaast wordt, door de aan programma's en trainingen deelnemende bedrijven en organisaties, een eigen bijdrage (commitment fee) betaald.

B. Lasten

Personele kosten

In 2014 werken er bij het CBI 11 fte ambtenaren en 43 fte niet-ambtenaren. Tot heden boekte het CBI de direct toerekenbare personele kosten toe aan de programmakosten waardoor deze geboekt werden als materiële kosten. De Inspectie der Rijksfinanciën heeft in mei 2013 nadere uitleg gegeven betreffende de voorschriften van Verantwoord Begroten. De gevolgen hiervan zijn dat de personele kosten met ingang van de MvT 2014 niet meer mogen worden opgenomen onder de materiële kosten.

Materiële kosten

De materiële kosten bestaan uit de navolgende categoriën:

- Uitbesteding ondersteunende werkzaamheden;
- Huisvestingskosten (huur, schoonmaak, energie, diensten);
- Kantoor, o.a. mailings, porti, alg. drukwerk, telefoon, fax;
- Advieskosten/abonnementen;
- Bankkosten en koersverschillen;
- Onttrekking aan onderhanden werk;
- Externe experts, o.a. honoraria en reis- en verblijfskosten;
- Deelnemers aan seminars en beurzen, o.a. reis- en verblijfskosten;
- Organisatie seminars, o.a. logistieke ondersteuning;
- Organisatie/deelname beurzen, o.a. beurshuur en standbouw;
- CBI-publicaties, o.a. honoraria, drukwerk, porti.

Apparaat ICT

De kosten bestaan uit het door ontwikkelen van de nieuwe website, het Market Intelligence platform, Intranet en Monitoring en Evaluation tools in het bestaande CRM.

Daarnaast omvat deze post ook kosten onderhoud en beheer ICT infrastructuur.

Afschrijvingskosten

De materiële vaste activa bestaat uit: inventaris, hard- en software en verbouwingen. De afschrijvingstermijnen zijn respectievelijk 5 jaar, 3 jaar, en 5 jaar.

C. Saldo van baten en lasten

Het resultaat wordt aan het vermogen van het agentschap toegevoegd.

2. Kasstroomoverzicht

Kasstroomoverzicht (bedragen in EUR 1.000)							
	2012	2013	2014	2015	2016	2017	2018
1. Rekening courant RHB 1 januari	1.327	0	-500	500	500	500	500
2. Totaal operationele kasstroom	3.622	600	1.010	10	30	10	10
-/- totaal investeringen	- 73	0	- 10	- 10	- 30	- 10	- 10
+/+ totaal boekwaarde desinvesteringen	0	0	0	0	0	0	0
3. Totaal investeringskasstroom	- 73	0	- 10	- 10	- 30	- 10	- 10
-/- eenmalige uitkeringen aan moederdepartement	- 1.500	0	0	0	0	0	0
+/+ eenmalige storting door moederdepartement	0	0	0	0	0	0	0
-/- aflossingen op leningen	0	0	0	0	0	0	0
+/+ beroep op leenfaciliteit	0	0	0	0	0	0	0
4. Totaal financieringskasstroom	- 1.500	0	0	0	0	0	0
5. Rekening courant RHB 31 december	3.376	600	500	500	500	500	500

3. Doelmatigheidsparagraaf

Omschrijving Generieke deel	2012	2013	2014	2015	2016	2017	2018
Omzet per productgroep							
Opdracht 1	2.640	-	-	-	-	-	-
ECP modules	6.749	17.029	17.608	17.608	17.600	17.608	17.600
BSOD Modules	4.956	4.035	4.131	4.131	4.131	4.131	4.131
Marktinformatie modules	4.320	4.330	5.507	5.507	5.507	5.467	5.467
Training modules	5.136	3.415	3.152	3.152	3.153	3.153	3.153
Strategische modules	1.144	603	556	556	556	556	556
ITC	100	100	100	100	100	100	100
FTE totaal	12	12	11	11	11	11	
Saldo van baten en lasten (%)	5%	5%	5%	5%	5%	5%	5%
Impact kwaliteitsindicatoren							
Totaal gerealiseerde export EU/EFTA	414.393	167.000	167.000	167.000	167.000	167.000	167.000
Aangegeven verbeterde dienstverlening onder cliënten	-	60%	60%	60%	60%	60%	60%
Kennis over de EU-markt vergroot	-	75%	75%	75%	75%	75%	75%
Hogere export c.q. effectievere dienstverlening	-	60%	60%	60%	60%	60%	60%
Omschrijving specifiek deel							
Ziekteverzuim (%)	4.73%	3.9%	3.9%	3.9%	3.9%	3.9%	3.9%

ECP – modules:	Jaar t	BSOD – modules:	Jaar t
Bedrijfsaudit en actieplan	8.200	BSO diagnose & interventie ontwerp	63.000
Bedrijfsontwikkeling	26.000	BSOD Export Intelligentie – beperkt	169.000
Export capaciteit opbouw	28.000	BSOD Export Intelligentie – regulier	354.000
Certificering	14.000	Exportontwikkeling – beperkt	169.000
Markttoegang regionaal	23.000	Exportontwikkeling – regulier	354.000
Markttoegang EU	43.000		
MI – modules:		HRD – modules:	
Markt intelligentie	140.000	Training – EU	1.500
Export intelligentie	100.000	Training – doelgroeplanden	5.400
Tailored intelligentie	40.000	Online training	125
Business intelligentie	40.000		
Import intelligentie	40.000		
Strategische advisering handelspotentieel partnerlanden – modules		ITC – account management	
Sectorale analyse	63.000	Vergoeding beheerskosten	100.000
Strategische conferentie groot	83.000		
Strategische conferentie klein	37.000		

Doorlichting uitgevoerd c.q. gepland in: nvt
Gezien de verwachte liquiditeit van het CBI en het opgaan in Agentschap NL wordt het CBI al actief gemonitord gedurende het proces door het Ministerie van Financiën.

Realisatie impactcijfers niet voorhanden door ontbreken van bsod-evaluaties.

Door de ontwikkeling van een nieuw product portfolio zijn er in 2012 geen evaluaties uitgevoerd binnen de modules marktinformatie. Gezien de bijzondere aard van de uitgevoerde trainingen is bij de evaluatie gekozen voor een papieren evaluatie. Hierdoor is het niet mogelijk om over 2012 «Impact»-resultaten te overleggen. Het CBI beschikt in 2013 over een impact evaluatie methodologie. Aanpassing van de impact kwaliteitsindicatoren ligt voor de hand.

Voor 2013 is een herziening van de kostprijzen van de modules voorzien. Dit onder andere als gevolg van de evaluatie op het kostprijsmodel zoals uitgevoerd door de interne accountantsdienst in 2011.

BIJLAGE 1: VERDIEPINGSHOOFDSTUK

In het verdiepingshoofdstuk wordt informatie gegeven over de budgettaire aansluiting tussen de Eerste suppletoire begroting 2013 en de begroting 2014. Alleen mutaties boven EUR 2 miljoen en mutaties met een structurele doorwerking worden toegelicht.

Artikel 1 Versterkte internationale rechtsorde en eerbiediging van mensenrechten							
Opbouw uitgaven (EUR 1.000)	2012	2013	2014	2015	2016	2017	2018
Stand 1e suppletoire begroting 2013		111 607	105 447	104 277	104 327	104 327	
nieuwe mutaties 2013		0	790	1 780	1 670	500	
Stand ontwerpbegroting 2014	89 562	111 607	106 237	106 057	105 997	104 827	104.327

Artikel 2 Veiligheid en stabiliteit							
Opbouw uitgaven (EUR 1.000)	2012	2013	2014	2015	2016	2017	2018
Stand 1e suppletoire begroting 2013		259.084	274.966	251.465	247.327	247.327	
nieuwe mutaties 2013		- 2.250	- 1.500	- 1.500	- 1.000	- 1.000	
Stand ontwerpbegroting 2014	256.720	256.834	273.466	249.965	246.327	246.327	246.327

Artikel 2 Veiligheid en stabiliteit							
Opbouw uitgaven (EUR 1.000)	2012	2013	2014	2015	2016	2017	2018
Stand 1e suppletoire begroting 2013		1.167	1.168	1.168	1.168	1.168	
nieuwe mutaties 2013		0	0	0	0	0	
Stand ontwerpbegroting 2014	1.183	1.167	1.168	1.168	1.168	1.168	1.168

Artikel 3 Europese samenwerking							
Opbouw uitgaven (EUR 1.000)	2012	2013	2014	2015	2016	2017	2018
Stand 1e suppletoire begroting 2013		8.055.120	7.960.598	8.263.418	8.520.208	8.717.447	
nieuwe mutaties 2013		- 163.430	- 135.702	- 127.051	- 117.927	- 132.490	
Stand ontwerpbegroting 2014	6.648.435	7.891.690	7.824.896	8.136.367	8.402.281	8.584.957	8.788.220

Artikel 3 Europese samenwerking							
Opbouw uitgaven (EUR 1.000)	2012	2013	2014	2015	2016	2017	2018
Stand 1e suppletoire begroting 2013		685.267	697.707	710.396	723.339	736.541	
nieuwe mutaties 2013		- 37.633	- 4.007	- 4.087	- 4.169	- 4.252	
Stand ontwerpbegroting 2014	642.559	647.634	693.700	706.309	719.170	732.289	758.170

Toelichting artikel 3

Op basis van de lenteraming van de Europese Commissie zijn in de Eigen Middelenwerkgroep op 16 mei jl. de nieuwe BNI- en BTW-grondslagen vastgesteld. Ook zijn de ramingen van de invoerrechten bijgesteld. Dit leidt per saldo (uitgaven en ontvangsten) tot een meevaller op de afdrachten in 2013 van EUR 126 miljoen en gemiddeld EUR 80 miljoen per jaar in latere jaren.

Artikel 4 Consulaire belangenbehartiging en het internationaal uitdragen van Nederlandse waarden en belangen							
Opbouw uitgaven (EUR 1.000)	2012	2013	2014	2015	2016	2017	2018
Stand 1e suppletoire begroting 2013		57.024	53.291	51.034	47.544	47.428	
nieuwe mutaties 2013		0	0	4.000	6.000	0	
Stand ontwerpbegroting 2014	58.863	57.024	53.291	55.034	53.544	47.428	47.428

Artikel 4 Consulaire belangenbehartiging en het internationaal uitdragen van Nederlandse waarden en belangen							
Opbouw ontvangsten (EUR 1.000)	2012	2013	2014	2015	2016	2017	2018
Stand 1e suppletoire begroting 2013		42.090	42.090	42.090	42.090	42.090	
nieuwe mutaties 2013		0	0	0	0	0	
Stand ontwerpbegroting 2014	40.789	42.090	42.090	42.090	42.090	42.090	42.090

Artikel 5 Geheim							
Opbouw uitgaven (EUR 1.000)	2012	2013	2014	2015	2016	2017	2018
Stand 1e suppletoire begroting 2013		162	31	pm	pm	pm	
nieuwe mutaties 2013							
Stand ontwerpbegroting 2014	480	162	31	pm	pm	pm	pm

Artikel 6 Nominaal en onvoorzien							
Opbouw uitgaven (EUR 1.000)	2012	2013	2014	2015	2016	2017	2018
Stand 1e suppletoire begroting 2013		18.379	344.232	382.657	366.037	402.979	
nieuwe mutaties 2013		- 1.038	- 227.221	- 284.934	- 294.315	- 262.712	
Stand ontwerpbegroting 2014	18	17.341	67.011	97.723	71.222	140.267	156.925

Toelichting artikel 6

De mutaties zijn het gevolg van overhevelingen naar andere HGIS artikelen. De belangrijkste overheveling is vanaf 2014 een bedrag van EUR 250 miljoen naar de begroting van Buitenlandse Handel en Ontwikkelings-samenwerking ten behoeve van het Budget Internationale Veiligheid (art. 4.2). Daarnaast vinden een tweetal incidentele mutaties plaats met betrekking tot het apparaat die gedekt worden uit nominaal en onvoorzien. Ten eerste worden – ter realisatie van de kwaliteitsdoelen uit het Regeerakkoord inzake het postennet – incidenteel voor een periode van drie jaar middelen beschikbaar gesteld voor verbetering en flexibilisering van het postennet (3 x EUR 15 miljoen). Deze middelen worden gedekt uit de vrije ruimte van de HGIS.

De tweede mutatie heeft betrekking op de Regeerakkoord maatregel ten aanzien van het postennet. Deze korting wordt ingevuld door BZ en alle andere departementen die bijdragen aan het postennet. De korting voor BZ gaat conform Regeerakkoord in 2014 voor de helft in en wordt in 2015 structureel. De korting voor de overige departementen (2014, 2015 en voor de helft in 2016) wordt gedekt uit de vrije ruimte van de HGIS en drukt de korting dus pas vanaf 2016 oplopend op de diverse begrotingen. Daardoor is er meer tijd om een goede invulling aan deze taakstelling te geven.

Artikel 7 Apparaat							
Opbouw uitgaven (EUR 1.000)	2012	2013	2014	2015	2016	2017	2018
Stand 1e suppletoire begroting 2013		780.177	729.067	712.064	633.083	601.633	
nieuwe mutaties 2013		0	15.128	15.138	15.221	- 138	
Stand ontwerpbegroting 2014	818.372	780.177	744.195	727.202	648.304	601.495	618.892

Artikel 7 Apparaat							
Opbouw ontvangsten (EUR 1.000)	2011	2012	2013	2014	2015	2016	2017
Stand 1e suppletoire begroting 2013		27.450	27.450	27.450	27.450	27.450	
nieuwe mutaties 2013		0	0	0	0	0	
Stand ontwerpbegroting 2014	24.666	27.450	27.450	27.450	27.450	27.450	27.450

Toelichting artikel 7

Ter realisatie van de kwaliteitsdoelen uit het Regeerakkoord inzake het postennet worden incidenteel voor een periode van drie jaar middelen beschikbaar gesteld voor verbetering en flexibilisering van het postennet (3 x EUR 15 miljoen). Deze middelen worden gedekt uit de vrije ruimte van de HGIS en overgeheveld naar het apparaatsartikel.

BIJLAGE 2: MOTIES EN TOEZEGGINGEN IN HET VERGADERJAAR 2012/2013

MOTIES VERGADERJAAR 2012/2013			
Datum	Omschrijving	Herkomst	Stand van zaken
09-07-2012	Motie de Lange 32 852 nr. 4: a-biotische grondstoffen	Notaoverleg grondstoffennotitie d.d. 2 juli 2012	Overgenomen door Ministerie van EZ
09-07-2012	Motie de Lange 32 852 nr. 5: implementatie van de actiepunten	Notaoverleg grondstoffennotitie d.d. 2 juli 2012	Verzonden op 4 juli 2013 per brief Ministerie EZ
09-07-2012	Motie de Roon 32 852 nr. 7: bilaterale en multilaterale samenwerking	Notaoverleg grondstoffennotitie d.d. 2 juli 2012	Verzonden op 4 juli 2013 per brief Ministerie EZ
09-07-2012	Motie Van der Werf 32 852 nr. 8: een circulaire economie in Nederland	Notaoverleg grondstoffennotitie d.d. 2 juli 2012	Verzonden op 20 juni 2013 per brief Ministerie I&M
09-07-2012	Motie Van Veldhoven 32 852 nr. 9: een Schengengebied voor hergebruik van grondstoffen	Notaoverleg grondstoffennotitie d.d. 2 juli 2012	Motie uit overzicht gehaald omdat I&M dit geheel overneemt.
10-07-2012	Motie Eijssink/Van Dijk 26 488 nr. 298: uit het JSF-project stappen	VAO Voortgang vervanging F16	Overgenomen door Ministerie van Defensie
10-07-2012	Motie Van Bommel/Voordewind 26 150 nr. 119: een verbod op steniging	VAO Algemene Vergadering van de Verenigde Naties (AVVN)	Verzonden op 4 maart 2013 per brief DMM/MP-061/13
10-07-2012	Motie Van Bommel/Voordewind 26 150 nr. 120: over vrouwenbesnijdenis	VAO Algemene Vergadering van de Verenigde Naties (AVVN)	Verzonden op 4 maart 2013 per brief DMM/MP-061/13
12-10-2012	Motie Klaver 21 501-20, nr. 683: het aannemen van de spaartegoedenrichtlijn	Debat over de agenda van de Europese Top d.d. 11 oktober 2012	Verzonden op 18 oktober 2012 DIE-1311/12
12-10-2012	Motie Omtzigt 21 501-20, nr. 686 (gewijzigd): arbeidsvoorwaarden van EU-ambtenaren	Debat over de agenda van de Europese Top d.d. 11 oktober 2012	Verzonden op 2 november 2012 per DIE-1384/12
15-11-2012	Motie Van der Staaij 33 410 nr. 55 actief blijven investeren in de band met de staat Israël	Debat over de regeringsverklaring d.d. 14 november 2012	Staannd beleid
13-12-2012	Motie lid Kox EK nr. 33 400: alternatieven die het mogelijk maken om op termijn opnieuw de OESO-norm tot richtsnoer voor beleid te maken	Debat over regeringsverklaring EK	In behandeling
02-01-2013	Motie Bonis/ten Broeke 33 400-V, nr. 63: over bescherming en bevordering van de mensenrechten van LHBT's	Begrotingsbehandeling 2012 d.d. 18-19 december	Verzonden op 14 juni 2013 per brief DMM/MP-451/13
02-01-2013	Motie Bonis/ten Broeke 33 400-V, nr. 64: over een toekomstvisie op het postennet	Begrotingsbehandeling 2012 d.d. 18-19 december	Verzonden op 28 juni 2013 per brief BSG-115/2013
02-01-2013	Motie Omtzigt 33 400-V, nr. 65: c.s. over de verwijdering van Europese tactische kernwapens (gewijzigd)	Begrotingsbehandeling 2012 d.d. 18-19 december	Verzonden op 28 februari 2013 per brief DVB-NW-113/13

Datum	Omschrijving	Herkomst	Stand van zaken
02-01-2013	Motie Sjoerdsma, 33 400-V, nr. 69, over een actieve inzet voor de aansluiting van zo veel mogelijk landen bij het Internationaal Strafhof	Begrotingsbehandeling 2012 d.d. 18-19 december	Verzonden op 8 april 2013 per brief DMM/MP – 208/2013
02-01-2013	Motie Sjoerdsma 33 400-V, nr. 71; over het bijstaan van de NIMH, de KITLV en het NIOD bij hun onderzoek (gewijzigd)	Begrotingsbehandeling 2012 d.d. 18-19 december	Betrokken instituten hebben zelf besloten dat het onderzoek niet doorgaat.
02-01-2013	Motie Voordewind 33 400,-V, nr. 75; c.s. over slachtoffers van Pakistaanse blasfemiewetgeving	Begrotingsbehandeling 2012 d.d. 18-19 december	Verzonden op 8 april 2013 per brief DMM/MP – 208/2013
02-01-2013	Motie van Ojik 33 400-V, nr. 76; over uitbreiding van het Shelter City-programma	begrotingsbehandeling 2012 d.d. 18-19 december	Verzonden op 14 juni 2013 per brief DMM/MP-451/13
02-01-2013	Motie van der Staaij 33 400-v, nr. 80; over gendercide China	Begrotingsbehandeling 2012 d.d. 18-19 december	Afgehandeld in de mensenrechtennotitie 14 juni 2013 met kenmerk DMM-451/13
06-02-2013	Motie Verheijen c.s. 21501–20 nr. 743: blijven wijzen op de noodzaak van het verplicht stellen van lidstaatverklaringen	Debat agenda Europese Top d.d. 7-8 februari	Staannd beleid
07-02-2013	Motie Omtzigt 33 183 (R1975) nr. 7 (gewijzigd): het verzoek aan de Europese Commissie om te blijven rapporteren over rechtstatelijke ontwikkelingen	Goedkeuring van het op 9 december 2011 te Brussel tot stand gekomen Verdrag betreffende de toetreding van de Republiek Kroatie tot de Europese Unie d.d. 5 februari 2013	Verzonden op 4 april 2013 per brief DIE-2013.133934
07-02-2013	Motie Omtzigt 33 183, nr. 7; Kabinet de EC verzoekt om na toetreding van Kroatie te blijven rapporteren over de rechtsstatelijke ontwikkelingen voor vijf jaar	Plenair debat Kroatie d.d. 29 januari 2013	Verzonden d.d. 15 februari 2013 per brief met kenmerk DIE-2013.11303
07-02-2013	Motie Van Bommel 33 183 (R1975), nr. 6; Gebruik maken van het overgangsregime	Goedkeuring van het op 9 december 2011 te Brussel tot stand gekomen Verdrag betreffende de toetreding van de Republiek Kroatie tot de Europese Unie d.d. 5 februari 2013	Behandeling overgenomen door MinSZW
08-02-2013	Motie Segers 21 501-20, nr. 736: de gewijzigde motie Segers c.s. over de specifieke mensenrechtencriteria waar Egypte aan moet voldoen	Debat over de agenda van de Europese Top van 7-8 februari 2013	Verzonden op 12 maart 2013 per brief DAM-2013.122432
08-02-2013	Motie Servaes/Verheijen 21 501-20, nr. 738: inzetten op een aanpassing in de «Berlijn»- formule	Debat over de agenda van de Europese top van 7-8 februari 2013	Verzonden op 11 februari 2013 DIE-2013.11432
08-02-2013	Motie Servaes/Verheijen 21 501-20, nr. 738: inzetten op een «mid-term review»	Debat over de agenda van de Europese top van 7-8 februari 2013	Verzonden op 11 februari 2013 DIE-2013.11432

Datum	Omschrijving	Herkomst	Stand van zaken
21-02-2013	Motie Van der Staaij/Slob, 21 501-20 nr. 732, bepalingen van de Nederlandse Grondwet in geval van twijfel, zo dienen te worden uitgelegd dat het Europees intergratieproces niet wordt belemmerd	Plenair debat toespraak Britse Premier Cameron	Verzonden op 1 maart 2013 per brief DJZ-2013.16871
12-03-2013	Motie Slob/Van der Staaij 21 501-20 nr. 733: het belang van Europese Samenwerking	Debat toespraak Britse Premier Cameron over de Europese Unie d.d. 5 februari 2013	Meegenomen in toespraak Minister in Londen
12-03-2013	Motie Ouwehand (gewijzigd) 21 501-20 nr. 735: beïnvloeding van social media	Debat toespraak Britse Premier Cameron over de Europese Unie d.d. 5 februari 2013	Behandeling door MinOCW
15-03-2013	Motie Omtzigt 21 501-20, nr 756: een geheime stemming over de Europese meerjarenbegroting	Debat over de uitkomsten van de Europese Top van 7 en 8 februari 2013	Betreft motie aan Voorzitter TK (niet aan Kabinet)
15-03-2013	Motie Pechtold 21 501-20, nr. 759: verhoging van het budget voor de Digitale Agenda	Debat over de uitkomsten van de Europese Top van 7 en 8 februari 2013	Is meegenomen in onderhandelingen met EP (april-juni)
15-03-2013	Motie Verheijen 33 551, nr. 2: een periodieke monitoring	Debat over de Staat van de Europese Unie d.d. 7 maart 2013	Verzonden op 13 maart 2013 per brief DIE-123899/13
15-03-2013	Motie Servaes 33 551, nr. 3: de versterking van de sociale dimensie van de EMU	Debat over de Staat van de Europese Unie d.d. 7 maart 2013	Verzonden op 26 juni 2013 per brief DIE-2013.194427
15-03-2013	Motie Thieme/Ouwehand 33 551, nr. 15: import-en handelsverbod voor producten van ijsberen	Debat over de Staat van de Europese Unie d.d. 7 maart 2013	In behandeling
15-03-2013	Motie Van der Staaij/Slob 21 501-20, nr. 732: uitleg van de Nederlandse Grondwet	Debat over de toespraak van de Britse premier Cameron over de Europese Unie	Afgehandeld
15-03-2013	Motie Klaver 21 501-20, nr. 767: de aanpak van jeugdwerkloosheid als een aparte prioriteit	Debat over de Europese Top d.d. 14 en 15 maart	Verzonden op 1 juli 2013 per brief DIE-2013.196222
15-03-2013	Motie Servaes 21 501-20, nr. 772: het uiten van zorg over de ontwikkelingen in Hongarije	Debat over de Europese Top van 14 en 15 maart	Verzonden op 19 maart 2013 DIE-2013.126974
22-03-2013	Motie Bonis/Sjoerdsma 21 501-02, nr. 1232: de positie van vrouwen in Egypte	Plenair debat Egypte d.d. 13 maart 2013	Verzonden op 12 juli 2013 per brief DIE-2013.203184
22-03-2013	Motie Sjoerdsma/Bonis 21 501-02, nr. 1231: aansluiting van Egypte bij het Internationaal Strafhof	Plenair debat Egypte d.d. 13 maart 2013	Verzonden op 8 april 2013 per brief DMM/MP-212/2013
29-03-2013	Motie Omtzigt: verzoekt de regering in gezamenlijk Europees verband te bevorderen dat in toekomstige overeenkomsten met andere landen expliciet een passage wordt opgenomen dat medewerking zal worden verleend aan gedwongen terugkeer	Goedkeuring partnerschap- en samenwerkingsovereenkomst EU-Irak	Staand beleid
12-04-2013	Motie Sjoerdsma 32 623, nr. 91: over de mobiliteitspartnerschappen	VAO Arabische Regio	Afgehandeld door het Ministerie van V&J tijdens AO JBZ Raad van 6 en 7 juni 2013.

Datum	Omschrijving	Herkomst	Stand van zaken
12-04-2013	Motie Verheijen 33 414 nr. 9 over een reductie van taken en budget van het secretariaat van de Benelux Unie	AO België d.d. 4 april 2013	In behandeling
12-04-2013	Motie Verheijen/Van Bommel 33 414-10 over het niet verlengen van een overeenkomst over de Beneluxraad	AO België d.d. 4 april 2013	In behandeling
30-05-2013	Motie Klaver 21 501-20, nr.785: over een snellere en ambitieuzere uitvoering van de ecodesign richtlijn	Debat over de Europese Top d.d. 22 mei 2013	Verzonden op 24 mei 2013 per brief DIE-2013.168284
30-05-2013	Motie Verheijen 21 501-20, nr. 790: over expliciet aan de orde stellen van de teleurstellende uitkomst van de procedure over de Europese begroting 2013	Debat over de Europese Top d.d. 22 mei 2013	Verzonden op 24 mei 2013 per brief DIE-2013.168284
30-05-2013	Motie Merckies/Van Hijum 33 605, nr. 6: over een nationale verklaring als voorwaarde voor noodsteun	Verantwoordingsdebat d.d. 15 mei 2013	In behandeling
30-05-2013	Motie Van Hijum 33 605, nr. 7: over verantwoording van de besteding van middelen uit Europese fondsen	Verantwoordingsdebat d.d. 15 mei 2013	In behandeling
30-05-2013	Motie Van Hijum 33 605, nr. 8: over inzicht in de toedeling van financiële taakstellingen	Verantwoordingsdebat d.d. 15 mei 2013	In behandeling
20-06-2013	Motie Ten Broeke 21 501-02, nr. 1266: aanpassing of bevestiging van lopende programma's	VAO Raad Buitenlandse Zaken d.d. 20 juni 2013	Verzonden op 12 juli 2013 per brief DIE-2013.208009
20-06-2013	Motie Sjoerdsma 29 237, nr. 154: het verstevigen van het draagvlak van het Internationaal Strafhof	VAO Grote Merenregio d.d. 20 juni 2013	In behandeling
27-06-2013	Motie Voordewind 32 623, nr. 94: Engeland en Frankrijk doen afzien van wapenleveranties	Dertigledendebat over Syrië en het opheffen van het wapenembargo d.d. 13 juni 2013	In behandeling
27-06-2013	Motie Servaes/Ten Broeke 33 400-V, nr. 136: het vragen van opheldering bij een eerst volgende gelegenheid	VSO over het bezoek van premier Erdogan van Turkije	Verzonden op 25 juni 2013 per brief DIE-191445

TOEZEGGINGEN VERGADERJAAR 2012/2013

Datum	Omschrijving	Herkomst	Stand van zaken
05-07-2012	TK nader informeren over Nlse inzet om China bij internationale contactgroep voor Sudan en Zuid-Sudan betrekken	AO Sudan d.d. 4 juli 2012	afgehandeld
05-07-2012	TK nader informeren over appreciatie van de benchmarks voor UNMISS	AO Sudan d.d. 4 juli 2012	Verzonden op 10 december 2012 per brief DVB/CV-310/12
11-07-2012	Toezeggingen / Verslag van het bezoek van de Nld ambassadeur aan Mor Gabriel Klooster	AO Mor Gabriel Klooster d.d. 5 juli 2012	Verzonden op 3 oktober 2012 per brief DEU-0871/12

Datum	Omschrijving	Herkomst	Stand van zaken
12-10-2012	Onbevestigde geruchten over link FR en DUI defensiecontracten en Griekse steun	AO RBZ d.d. 10 oktober 2012	Vraag van Omtzigt is meegenomen met het verslag van de RBZ. Deze is verzonden op 17 oktober 2012 per brief DIE-1307/12
12-10-2012	Verhouding toepassing conditionaliteit op Rwanda en Ghana	AO RBZ d.d. 10 oktober 2012	Verzonden op 1 november 2012 per brief DAF-2012.27725
26-10-2012	De situatie mbt eventuele chemische wapens in Syrië	AO Syrië d.d. 10 oktober 2012	De minister zal de kamer vertrouwelijk schriftelijk informeren.
26-10-2012	Nader onderzoek naar heropening van het Libertas Noodfonds voor Syrische studenten	AO Syrië d.d. 10 oktober 2012	Verzonden op 21 mei 2013 per brief DAM-2013.164395
26-10-2012	Theoretisch raamwerk/criteria ten behoeve van de tussenevaluatie van de pilot Receptorbenadering en evaluatie van het mensenrechtenfonds	AO Receptorbenadering d.d. 25 oktober 2012	Verzonden per brief op 17 december DMM/MR 556/12
30-11-2012	TK informeren over een strategie met betrekking tot kernwapens	AO NAVO d.d. 21 november 2012	in behandeling
30-11-2012	TK informeren over partnerschappen, waarbij ingegaan wordt op partnerschap met Bahrein	AO NAVO d.d. 21 november 2012	Verzonden op 15 april 2013 per brief DVB/VD-37/2013
06-12-2012	Verkennen en de Kamer informeren of er een meerderheid in de Raad is om in de toekomst de inzet van pretoetredingssteun meer te koppelen aan de voortgang van de hervormingen in de kandidaat-lidstaten.	AO EU-uitbreiding	in behandeling
07-01-2013	Kamer wordt op hoogte gehouden van relevante ontwikkelingen voor Patriots, inclusief militaire acties aan kant Turkije	AO Patriot Systemen in Turkije d.d. 20 december 2012	afgehandeld
07-01-2013	Afspraak Turken over informatiewisseling Turkse acties relevant voor missie	AO plaatsing Patriot-systemen d.d. 20 december 2012	afgehandeld
08-01-2013	Het kabinet zal in de brief over de vorming van de democratische legitimatie van de EMU (vierde pijler) ook aandacht besteden aan de rol van het Europees Parlement	AO Verslag Europese Raad d.d. 19 december 2012	afgehandeld
08-01-2013	Het kabinet zal in de geannoteerde agenda's van de Raad Sociaal Beleid en Werkgelegenheid en de Europese Raad van maart 2013 ingaan op de invulling van de sociale dimensie van de EMU	AO Verslag Europese Raad d.d. 19 december 2012	Verzonden door MinSZW op 24 mei 2013 met referentie 2013-0000063379
08-01-2013	EU stemming over EU-salarissen – Als er in de Raad een (gekwalficeerde meerderheids)stemming over de bevrozing of verlaging van Europese ambtenarensalarissen heeft plaatsgevonden, zal kabinet de Kamer informeren over de stemuitslag en stemverhoudingen	AO Verslag Europese Raad d.d. 19 december 2012	in behandeling

Datum	Omschrijving	Herkomst	Stand van zaken
31-01-2013	Gevraagde informatie over arbeidsvoorwaarden van EU-ambtenaren voor het plenaire debat over de Europese Raad d.d. 7-8 februari aan de Kamer zenden	AO RAZ d.d. 30 januari 2013	Verzonden op 24 mei 2013 per brief DIE-2013.168202
31-01-2013	Bijeenkomst organiseren over de inrichting van een nieuwe EU-meerjarenbegroting	AO RAZ d.d. 30 januari 2013	in behandeling
31-01-2013	Informeren over de ontwikkelingen van de Europese bijdragen aan netto-ontvangende lidstaten over een langere reeks van jaren	AO RAZ d.d. 30 januari 2013	afgehandeld
08-02-2013	Appreciatie sturen van het 3e monitoringrapport van de Commissie dat op 21 maart verschijnt	Plenair toetredingsdebat Kroatie d.d. 29 januari 2013	Hierin is voldaan in de kabietsappreciatie derde monitoringsrapport Kroatie die op 4 april is uitgegaan per brief DIE-2013.133914
08-02-2013	Kamer informeren over mogelijkheden om de economische Kopenhagen-criteria nader te kwantificeren / uit te werken	Plenair toetredingsdebat Kroatie d.d. 29 januari 2013	Hierin is voldaan in de kabietsappreciatie derde monitoringsrapport Kroatie die op 4 april is uitgegaan per brief DIE-2013.133914
12-02-2013	Kamer informeren over de ontwikkelingen in Egypte	AO Raad Buitenlandse Zaken d.d. 15 november 2012	Verzonden op 12 maart 2013 per brief DAM-2013.122432
12-02-2013	Kamer informeren over EU-criteria voor steun aan Egypte, Nederlandse bilaterale inzet en voortgang gesprekken van Egypte met het IMF	AO Raad Buitenlandse Zaken 30 januari 2013	Verzonden op 12 maart 2013 per brief DAM-2013.122432
12-02-2013	Overzicht sturen van de geprogrammeerde middelen uit het Europees Ontwikkelingsfonds ten behoeve van de Nederlandse LGO.	AO EU-LGO besluit	Verzonden op 18 februari 2013 per brief kenmerk DIE-2013.13339
12-02-2013	Op de hoogte van voortgang en verloop van de besprekingen over het LGO-besluit in Brussel	AO EU-LGO besluit d.d. 6 februari 2013	in behandeling
14-02-2013	Versnelde rapportage over toetsing aan de 8 criteria van de levering van Cheetah's aan Jordanië	AO Wapenexport d.d. 14 februari 2013	verzonden per brief DVB/NW-168/13 op 28 maart 2013
14-02-2013	M gaat na of het in het verleden is voorgekomen, dat een door Nederland afgegeven denial niet door andere EU-lidstaten is overgenomen.	AO wapenexportbeleid d.d. 14 februari 2013	Verzonden op 27 maart 2013 per brief IMH-2013.122971
18-03-2013	Brief waarin wordt toegelicht waardoor de stijging met 9% van de administratieve uitgaven van de EU wordt veroorzaakt	Plenair uitkomsten Europese Top van 7-8 februari 2013	Verzonden per brief d.d. 19 april 2013 met kenmerk DIE-2013.143484
22-03-2013	Kamer informeren of het mogelijk is via de EIB en EBRD politieke conditionaliteiten te stellen aan leningen aan Egypte	Plenair debat Egypte d.d. 13 maart 2013	DIE-139050, d.d. 12 april 2013; Kamerbrief inzake geannoteerde agenda Raad Buitenlandse Zaken van 22 april 2013

Datum	Omschrijving	Herkomst	Stand van zaken
29-03-2013	De minister zal voor 30 april contact opnemen met Speciaal Gezant SGVN voor de Westelijk Sahara en de Kamer hierover informeren	AO Arabische regio d.d. 27 maart 2013	Verzonden op 2 mei 2013 per brief DAF-2013.150297
29-03-2013	In toekomstige brieven over de Arabische regio zal additionele aandacht worden besteed aan de geopolitieke krachtenveld en economische belangen van landen uit de regio	AO Arabische regio d.d. 27 maart 2013	in behandeling
29-03-2013	Inspanningen m.b.t. het aanbieden van expertise t.a.v. nationale actieplannen VNVR 1325	AO Arabische regio d.d. 27 maart 2013	In behandeling
29-03-2013	Uitzoeken of de informatie van de VN over de humanitaire situatie in Kamp Hurriya gebaseerd is op eigen observatie door de VN ter plekke	Goedkeuring partnerschap- en samenwerkingsovereenkomst EU-Irak	verzonden op 16 april 2013 per brief met kenmerk DAM-2013.26780
04-04-2013	Lijst begunstigen Matra + MR-fonds aan Kamer sturen	AO Rusland d.d. 3 april 2013	Verzonden per brief DEU-299/13 op 18 april 2013
04-04-2013	Brief Jagland naar de Kamer sturen	AO Rusland d.d. 3 april 2013	Verzonden per brief DEU-299/13 op 18 april 2013
12-04-2013	De mogelijkheden voor de invoering van een grenseffecten-toets bij nieuwe wetgeving	AO België d.d. 4 april 2013	Verzonden op 22 juli 2013 per brief DEU-0536/13
12-04-2013	De Nederlandse inzet bij de herziening van het Belastingverdrag Nederland-België en de grensproblematiek die daarin een rol speelt	AO België d.d. 4 april 2013	afgehandeld
12-04-2013	Vervolgbrief over de bilaterale betrekkingen met België	AO België d.d. 4 april 2013	In behandeling
19-04-2013	Minister stuurt brief aan de Kamer over Nederlandse inzet tijdens Somalië-conferentie in Londen op 7 mei	AO Somalië d.d. 11 april	verzonden op 26 april 2013 per brief met kenmerk DAF-2013.147407
19-04-2013	Kamer informeren over de resultaten van de Somalië conferentie in Londen op 7 mei a.s.	AO Somalië d.d. 11 april 2013	Verzonden op 28 mei 2013 per brief DAF-2013.164976
24-04-2013	De minister informeert de Kamer welke kabinetsappreciaties (BNC-fiches) van recente EU voorstellen zij eerder heeft ontvangen waarin uiteengezet wordt waarom volgens de Nederlandse regering een wijziging van de Europese verdragen niet nodig is.	AO RAZ d.d. 18 april 2013	afgehandeld
24-04-2013	Minister neemt de Duitse regeringsvisie tav het Europees resolutiemechanisme in relatie tot de Europese verdragen op in het verslag van de Raad Algemene Zaken	AO RAZ d.d. 18 april 2013	Is meegenomen in de kamerbrief geannoteerde agenda van de Europese Raad d.d. 22 mei; DIE-163151/13

Datum	Omschrijving	Herkomst	Stand van zaken
24-04-2013	Minister zal in de geannoteerde agenda van de Europese Raad van 22 mei a.s. ingaan op de aanpak van de BTW-carrouselfraude in de EU.	AO RAZ d.d. 18 mei 2013	Verzonden op 16 mei 2013 per brief DIE-163151/13; Kamerbrief inzake geannoteerde agenda Europese Raad
24-04-2013	Minister zegt toe, gehoord de Kamer, de akte van ratificatie van het EU-toetredingsverdrag met Kroatië te deponeren.	AO RAZ d.d. 18 april 2013	Tijdens het AO RAZ 18 april 2013 heeft minister de Kamer toegezegd de Akte van Ratificatie m.b.t. het EU-Toetredingsverdrag Kroatië te deponeren. Dit is inmiddels gebeurd: op vrijdag 31 mei 2013
03-05-2013	Brief aan Kamer n.a.v. overleg met V&J over behandeling bezoeken Syrische vluchtelingen aan familieleden in NL	AO RBZ d.d. 22 april 2013	Verzonden op 17 juli 2013 per brief DCM/VV-114/13
16-05-2013	Na bespreking van de mensenrechtennotitie door de Kamer zal de minister navraag doen naar de voortgang van het EU-actieplan godsdienstvrijheid en de Kamer daarover informeren. En over de ranglijst die de minister in EU-verband zal bespreken.	AO godsdienstvrijheid d.d. 15 mei 2013	Verzonden per brief op 17 juli 2013, kenmerk DMM/MP-481/13
16-05-2013	De minister zal de koppeling van de aanvullende EU-begroting 2013 met het nieuwe Meerjarig Financieel Kader en met eventuele andere dossiers of uitgavenposten bespreken in de RAZ	AO RAZ d.d. 21 mei 2013	Verzonden in brieven aan EK en TK op 24 mei 2013 met kenmerk DIE-2013.168260
16-05-2013	De minister zal de juridische beroepsmogelijkheden tegen het aanvullende begrotingsbelsuit onderzoeken	AO RAZ d.d. 15 mei 2013	Verzonden per brief d.d. 19 april 2013 met kenmerk DIE-2013.143484
16-05-2013	de minister zal bij zijn Franse en Duitse collega's informeren naar hun vermeende plannen voor de bestrijding van jeugdwerkloosheid en – indien aan de orde – zijn hulp bij de uitwerking aanbieden	AO RAZ d.d. 15 mei 2013	Verzonden op 24 mei 2013 per brief aan EK en TK met kenmerk DIE-2013.5773
16-05-2013	De minister zal het verzoek om een stand van zaken over de onderhandelingen over (het operationeel kader voor) de bankenherkapitalisering vanuit het ESM doorgeleiden naar de Minister van Financien	AO RAZ d.d. 15 mei 2013	Overgedragen aan Financien op 16 juli 2013
16-05-2013	De minister zal van zijn gesprek met Eurocommissaris Sefcovic over uitgavencategorie 5 van het Meerjarig Financieel Kader (administratie) schriftelijk verslag uitbrengen aan de Kamer	AO RAZ d.d. 15 mei 2013	verzonden op 24 mei 2013 per brief aan EK en TK met kenmerk DIE-2013.5773
25-06-2013	Palestijnse kinderen in ISR detentie; Bilaterale inzet, maar ook op niveau maatsch organisaties (NGOs), EU en VN	Vragenuur d.d. 25 juni 2013	In behandeling

BIJLAGE 3: SUBSIDIEOVERZICHT

Onder subsidie wordt verstaan: de aanspraak op financiële middelen, door een bestuursorgaan verstrekt met het oog op bepaalde activiteiten van de aanvrager, anders dan als betaling voor aan het bestuursorgaan geleverde goederen of diensten. Uitgangspunt voor het overzicht zijn alle lopende subsidies per 20 juni 2013 en de daarbij behorende kasramingen volgens het managementinformatiesysteem van BZ.

Lopende subsidies peildatum 20 juni 2013 (bedragen x 1.000 euro)															
Begrotingsartikel	Naam subsidieregeling	Hyperlink naar publicatie regeling in Staatscourant	2012	2013	2014	2015	2016	2017	2018	Aantal verleningen in 2012	Jaar waarin voor het laatst verplichtingen kunnen worden aangegeven	Verval datum regeling	Jaar laatste evaluatie	Jaar volgende evaluatie	Toelichting evaluatie
05J0101	Subsidies zonder gepubliceerde beleidsregels en/of plafonds die rechtstreeks onder Subsidieregeling Ministerie van de Buitenlandse Zaken 2006 zijn verstrekt	https://zoek.officiële bekendmakingen.nl/scrt-2008-95-p10-SC85694.html	5.135	5.246	17	-	-	-	-	2	n.v.t.	n.v.t.	2013	n.v.t.	Belangrijkste subsidie betreft instellingssubsidie aan Stichting van Carnegie 9,6 mln. euro. De subsidie in 2009-2013 is geëvalueerd. Voor 1 juli 2014 zal de subsidieregeling worden voorzien van een vervaldatum,

Begrotingsartikel	Naam subsidiëring	Hyperlink naar publicatie regeling in Staatscourant	2012	2013	2014	2015	2016	2017	2018	Aantal verleningen in 2012	Jaar waarin voor het laatst verplichtingen kunnen worden aangegaan	Verval datum regeling	Jaar laatste evaluatie	Jaar volgende evaluatie	Toelichting evaluatie
05U0102	Mensenrechtenfonds 2011-2014	https://zoek.officiële bekendmakingen.nl/stcrt-2010-20433.html	3.861	3.982	829	128	25	-	-	0	2011	2012	n.v.t.	2014	De appreciatie van de subsidiëring wordt meegenomen in de beleidsdoorlichting van het mensenrechtenbeleid die in 2014 wordt afgerond.
05U0102	Mensenrechtenfonds 2012-2015	https://zoek.officiële bekendmakingen.nl/stcrt-2011-14972.html	3.845	4.695	3.269	1.966	441	-	-	0	2011	2016	n.v.t.	2014	De appreciatie van de subsidiëring wordt meegenomen in de beleidsdoorlichting van het mensenrechtenbeleid die in 2014 wordt afgerond.

Begrotings- artikel	Naam subsidie- geling	Hyperlink naar publicatie regeling in Staatscourant	2012	2013	2014	2015	2016	2017	2018	Aantal verle- ningen in 2012	Jaar waarin voor het laatst ver- plicht- tingen kunnen worden aangegeven	Verval datum rege- ling	Jaar laatste evalua- tie	Jaar vol- gende evalua- tie	Toelichting evaluatie
05J0102	Subsidies zonder gepubliceerde beleidsregels en/of plafonds die rechtstreeks onder Subsidie- geling Ministerie van de Buitenlandse Zaken 2006 zijn verstrekt	<a href="https://zoek.officiele
bekendmakingen.nl/
stcrt-2008-95-p10-
SC85694.html">https://zoek.officiele bekendmakingen.nl/ stcrt-2008-95-p10- SC85694.html	5.185	25.239	15.450	14.386	4.280	2.800	-	20	n.v.t.	n.v.t.	n.v.t.	2015	Belangrijkste subsidie betreft instellings- subsidie aan Radio Nederland Wereld- omroep van in totaal 56 mln. euro. Voor 1 juli 2014 zal de subsidie- geling worden voorzien van een vervaldatum.

Begrotings- artikel	Naam subsidiere- geling	Hyperlink naar publicatie regeling in Staatscourant	2012	2013	2014	2015	2016	2017	2018	Aantal verle- ningen in 2012	Jaar waarin voor het laatst ver- plicht- tingen kunnen worden aangege- gaan	Verval datum rege- ling	Jaar laatste evalua- tie	Jaar vol- gende evalua- tie	Toelichting evaluatie
05U0201	Programma Onder- steuning Buitenlands Beleid 2012	<a href="https://zoek.officiele
bekendmakingen.nl/
stcrt-2012-15711.html">https://zoek.officiele bekendmakingen.nl/ stcrt-2012-15711.html	48	425	24	-	-	-	-	1	2012	2013	n.v.t.	n.v.t.	POBB activiteiten zijn vooral katalyse- rende activiteiten en <i>seed money</i> - waaraan de resultaten bijdragen aan de realisatie van verschillende doelen in de BZ begroting. Een aparte evalatie is niet opportunity en levert te weinig op in relatie tot de kosten van een evaluatie.

Begrotings-artikel	Naam subsidieregeling	Hyperlink naar publicatie regeling in Staatscourant	2012	2013	2014	2015	2016	2017	2018	Aantal verleningen in 2012	Jaar waarin voor het laatst verplichtingen kunnen worden aangegeven	Verval datum regeling	Jaar laatste evaluatie	Jaar volgende evaluatie	Toelichting evaluatie
05U0201	Subsidies zonder gepulceerde beleidsregels en/of plafonds die rechtstreeks onder Subsidiereling Ministerie van de Buitenlandse Zaken 2006 zijn verstrekt	https://zoek.officielebekendmakingen.nl/stcrt-2008-95-p10-SC85694.html	811	541	500	-	-	-	-	1	n.v.t.	n.v.t.	n.v.t.	n.v.t.	Belangrijkste subsidie is instellings-subsidie aan Atlantische Commissie van in totaal 1,4 mln. euro. Voor 1 juli 2014 zal de subsidie-regeling worden voorzien van een vervaldatum. Subsidie loopt tot 2015. Eindeva-luatie gepland in 2015, er zal in 2013 een tussentijdse review worden uitgevoerd. De evaluatie van de subsidies gericht op humanitaire ontmi-jnen is nog niet bekend.
05U0202	Internati-onaal Anti-terrorisme Instituut	https://zoek.officielebekendmakingen.nl/stcrt-2009-16553.html	500	500	500	-	-	-	-	0	2009	2016	n.v.t.	2015	
05U0204	Humanitair ontmi-jnen 2008-2011	https://zoek.officielebekendmakingen.nl/stcrt-2007-39-p9-SC79391.html	5.056	172	-	-	-	-	-	0	2007	2012	n.v.t.	n.n.b.	

Begrotingsartikel	Naam subsidiëring	Hyperlink naar publicatie regeling in Staatscourant	2012	2013	2014	2015	2016	2017	2018	Aantal verleningen in 2012	Jaar waarin het laatste verplichtingen kunnen worden aangegeven	Verval datum regeling	Jaar laatste evaluatie	Jaar volgende evaluatie	Toelichting evaluatie
05U0204	Humanitair ontmiñnen en clustermunite 2012–2016	https://zoek.officielebekendmakingen.nl/stcrt-2011-22807.html	15.801	14.052	9.636	5.755	2.441	-	-	4	2012	2017	n.v.t.	n.n.b.	De evaluatie van de subsidies gericht op humanitaire ontmiñnen is nog niet bekend. Subsidies zijn voornamelijk versteekt u.h.v. het Stabiliteitsfonds. Satabiliteitsfonds is een hybride instrument dat zowel uit subsidies als bijdragen bestaat. Voor 1 juli 2014 zal de subsidiëring worden voorzien van een vervaldatum. Het Matraprogramma wordt in 2014 geëvalueerd.
05U0204	Subsidies zonder gepulceerde beleidsregels en/of plafonds die rechtstreeks onder Subsidiëring Ministerie van de Buitenlandse Zaken 2006 zijn verstrekt	https://zoek.officielebekendmakingen.nl/stcrt-2008-95-p10-SC85694.html	3.616	5.139	3.254	1.206	376	75	-	7	n.v.t.	n.v.t.	n.v.t.	n.v.t.	
05U0205	Matra CoPROL	https://zoek.officielebekendmakingen.nl/stcrt-2009-2560.html	-	390	1.027	776	-	-	-	0	2013	2014	n.v.t.	2014	

Begrotings- artikel	Naam subsidiere- geling	Hyperlink naar publicatie regeling in Staatscourant	2012	2013	2014	2015	2016	2017	2018	Aantal verle- ningen in 2012	Jaar waarin voor het laatst ver- plicht- tingen kunnen worden aangege- gaan	Verval datum rege- ling	Jaar laatst evalua- tie	Jaar vol- gende evalua- tie	Toelichting evaluatie
05J0205	Matra Projectenpro- gramma	<a href="https://zoek.officiële
bekendmakingen.nl/
stcrt-2009-2560.html">https://zoek.officiële bekendmakingen.nl/ stcrt-2009-2560.html	1.017	684	-	-	-	-	-	0	n.v.t.	n.v.t.	2011	n.v.t.	Evaluatie van Matra in het Oostelijk partnerschap wordt sinds 2011 uitgefaseerd. De evaluatie wordt gecombi- neerd met een evaluatie van de inzet via het European Neigh- bourhood and Partnership Programme en de Nederlandse diplomatieke inzet alsmede die via he

Begrotings- artikel	Naam subsidiere- geling	Hyperlink naar publicatie regeling in Staatscourant	2012	2013	2014	2015	2016	2017	2018	Aantal verle- ningen in 2012	Jaar waarin voor het laatst ver- plicht- tingen kunnen worden aangege- aan	Verval datum rege- ling	Jaar laatste evalua- tie	Jaar vol- gende evalua- tie	Toelichting evaluatie
05U0205	Matra Projectenpro- gramma 2008	<a href="https://zoek.officiele
bekendmakingen.nl/
stcrt-2007-241-p9-
SC83360.html">https://zoek.officiele bekendmakingen.nl/ stcrt-2007-241-p9- SC83360.html	113	86	-	-	-	-	-	0	2008	2009	2011	n.v.t.	Evaluatie van Matra in het Oostelijk partnerschap wordt sinds 2011 uitgefaseerd. De evaluatie wordt gecombi- neerd met een evaluatie van de inzet via het European Neigh- bourhood and Partnership Programme en de Nederlandse diplomatieke inzet alsmede die via he

Begrotings- artikel	Naam subsidiere- geling	Hyperlink naar publicatie regeling in Staatscourant	2012	2013	2014	2015	2016	2017	2018	Aantal verle- ningen in 2012	Jaar waarin voor het laatst ver- plicht- tingen kunnen worden aangege- aan	Verval datum rege- ling	Jaar laatste evalua- tie	Jaar vol- gende evalua- tie	Toelichting evaluatie
05J0205	Matra Projectenpro- gramma 2009	<a href="https://zoek.officiele
bekendmakingen.nl/
stcrt-2008-1633.html">https://zoek.officiele bekendmakingen.nl/ stcrt-2008-1633.html	1.438	450	494	-	-	-	-	0	2009	2010	2011	n.v.t.	Evaluatie van Matra in het Oostelijk partnerschap wordt sinds 2011 uitgefaseerd. De evaluatie wordt gecombi- neerd met een evaluatie van de inzet via het European Neigh- bourhood and Partnership Programme en de Nederlandse diplomatieke inzet alsmede die via he

Begrotings-artikel	Naam subsidiëring	Hyperlink naar publicatie regeling in Staatscourant	2012	2013	2014	2015	2016	2017	2018	Aantal verleningen in 2012	Jaar waarin voor het laatst verplichtingen kunnen worden aangegeven	Verval datum regeling	Jaar laatste evaluatie	Jaar volgende evaluatie	Toelichting evaluatie
05U0205	Subsidies zonder gepulceerde beleidsregels en/of plafonds die rechtstreeks onder Subsidiëring Ministerie van de Buitenlandse Zaken 2006 zijn verstrekt	https://zoek.officielebekendmakingen.nl/scrt-2008-95-p10-SC85694.html	7.945	4.599	11.395	890	-	-	-	9	n.v.t.	n.v.t.	2011	2014	Belangrijk deel van subsidies betreft Matra-Zuid. Evaluatie van deze subsidies is voorzien in 2014. Voor 1 juli 2014 zal de subsidiëring worden voorzien van een vervaldatum.
05U0401	Gedetineerdebegeleiding 2012-2014	https://zoek.officielebekendmakingen.nl/scrt-2011-20409.html	1.301	1.398	70	-	-	-	-	3	2012	2015	n.v.t.	2015	
05U0403	Subsidies zonder gepulceerde beleidsregels en/of plafonds die rechtstreeks onder Subsidiëring Ministerie van de Buitenlandse Zaken 2006 zijn verstrekt	https://zoek.officielebekendmakingen.nl/scrt-2008-95-p10-SC85694.html	5.212	3.764	2.833	2.007	1.770	674	225	5	n.v.t.	n.v.t.	n.v.t.	2015	Betreft culturele activiteiten. Voor 1 juli 2014 zal de subsidiëring worden voorzien van een vervaldatum.

Begrotings- artikel	Naam subsidiere- geling	Hyperlink naar publicatie regeling in Staatscourant	2012	2013	2014	2015	2016	2017	2018	Aantal verle- ningen in 2012	Jaar waarin voor het laatst ver- plicht- tingen kunnen worden aangegeaan	Verval datum rege- ling	Jaar laatste evalua- tie	Jaar vol- gende evalua- tie	Toelichting evaluatie
05U0404	Europafonds	https://zoek.officiele bekendmakingen.nl/ stcrt-2010-9604.html	236	102	24	-	-	-	-	0	2010	2011	n.v.t.	n.v.t.	Europafonds wordt afgebouwd. De kosten van een evaluatie wegen niet op tegen de opbrengsten en daarom wordt afgezien van een evaluatie. Betreft hele kleine uitgaven waarvoor een aparte evaluatie niet aan de orde is.
05U0404	Model Verenigde Naties 2012	https://zoek.officiele bekendmakingen.nl/ stcrt-2011-22127.html	30	-	-	-	-	-	-	6	2012	2013	n.v.t.	n.v.t.	

Begrotings- artikel	Naam subsidiere- geling	Hyperlink naar publicatie regeling in Staatscourant	2012	2013	2014	2015	2016	2017	2018	Aantal verle- ningen in 2012	Jaar waarin voor het laatst ver- plicht- tingen kunnen worden aangegeaan	Verval datum rege- ling	Jaar laatste evalua- tie	Jaar vol- gende evalua- tie	Toelichting evaluatie
05U0404	Programma Onder- steuning Buitenlands Beleid 2011	<a href="https://zoek.officiele
bekendmakingen.nl/
stcrt-2011-14500.html">https://zoek.officiele bekendmakingen.nl/ stcrt-2011-14500.html	336	445	384	67	-	-	-	0	2011	2012	n.v.t.	n.v.t.	POBB activiteiten zijn vooral katalyse- rende activiteiten en <i>seed</i> <i>money</i> - waarvan de resultaten bijdragen aan de realisatie van verschillende doelen in de BZ begroting. Een aparte evalatie is niet opportunity en levert te weinig op in relatie tot de kosten van

Begrotings- artikel	Naam subsidiere- geling	Hyperlink naar publicatie regeling in Staatscourant	2012	2013	2014	2015	2016	2017	2018	Aantal verle- ningen in 2012	Jaar waarin voor het laatst ver- plicht- tingen kunnen worden aangege- gaan	Verval datum rege- ling	Jaar laatste evalua- tie	Jaar vol- gende evalua- tie	Toelichting evaluatie
05U0404	Programma Onder- steuning Buitenlands Beleid 2012	<a href="https://zoek.officiele
bekendmakingen.nl/
stcrt-2012-15711.html">https://zoek.officiele bekendmakingen.nl/ stcrt-2012-15711.html	1.011	580	270	95	16	-	-	8	2012	2013	n.v.t.	n.v.t.	POBB activiteiten zijn vooral katalyse- rende activiteiten en <i>seed money</i> - waarden de resultaten bijdragen aan de realisatie van verschillende doelen in de BZ begroting. Een aparte evalatie is niet opportunity en levert te weinig op in relatie tot de kosten van

Begrotingsartikel	Naam subsidieregeling	Hyperlink naar publicatie regeling in Staatscourant	2012	2013	2014	2015	2016	2017	2018	Aantal verleningen in 2012	Jaar waarin voor het laatst verplichtingen kunnen worden aangegegaan	Verval datum regeling	Jaar laatste evaluatie	Jaar volgende evaluatie	Toelichting evaluatie
05J0404	Programma Ondersteuning Buitenlands Beleid 2013	https://zoek.officielebekendmakingen.nl/stcrt-2013-8123.htm	-	107	22	-	-	-	-	0	2013	2014	n.v.t.	n.v.t.	POBB activiteiten zijn vooral katalyserende activiteiten en <i>seed money</i> waarvan de resultaten bijdragen aan de realisatie van verschillende doelen in de BZ begroting. Een aparte evaluatie is niet opportuun en levert te weinig op in relatie tot de kosten van Grootste subsidie
05J0404	Subsidies zonder gepubliceerde beleidsregels en/of plafonds die rechtstreeks onder Subsidiereling Ministerie van de Buitenlandse Zaken 2006 zijn verstrekt	https://zoek.officielebekendmakingen.nl/stcrt-2008-95-p10-SC85694.html	965	3.017	473	93	50	-	-	7	n.v.t.	n.v.t.	n.v.t.	n.v.t.	Grootste subsidie betreft Instituut Clingendael. Voor 1 juli 2014 zal de subsidieregeling worden voorzien van een vervaldatum.

Begrotings- artikel	Naam subsidie- geling	Hyperlink naar publicatie regeling in Staatscourant	2012	2013	2014	2015	2016	2017	2018	Aantal verle- ningen in 2012	Jaar waarin voor het laatst ver- plicht- tingen kunnen worden aangege- aan	Verval datum rege- ling	Jaar laatste evalua- tie	Jaar vol- gende evalua- tie	Toelichting evaluatie
05U0405	Subsidies zonder gepubliceerde beleidsregels en/of plafonds die rechtstreeks onder Subsidie- geling Ministerie van de Buitenlandse Zaken 2006 zijn verstrekt	<a href="https://zoek.officiele
bekendmakingen.nl/
stcrt-2008-95-p10-
SC85694.html">https://zoek.officiele bekendmakingen.nl/ stcrt-2008-95-p10- SC85694.html	7	8	7	8	-	-	-	0	n.v.t.	n.v.t.	n.v.t.	n.v.t.	Betreeft een zeer gering financieel belang. Voor 1 juli 2014 zal de subsidie- regeling worden voorzien van een vervaldatum.
TOTALEN			63.469	75.621	50.478	27.377	9.399	3.549	225	73					

BIJLAGE 4: EVALUATIE- EN ONDERZOEKSTABEL

Soort onderzoek	Titel/onderwerp	Artikel	Afronding	Vindplaats
1. Onderzoek naar doeltreffendheid en doelmatigheid van beleid				
1a. Beleidsdoorlichtingen				
	Bevordering Internationale Rechtsorde ¹	1/2	2014	–
	Mensenrechtenbeleid ¹	1	2014	–
	Nederlandse inzet NAVO ¹	2	2012	Rapport
	Ontwapening, wapenbeheersing, bestrijding van proliferatie van massavernietigingswapens en het voeren van een transparant en verantwoord wapenexportbeleid ¹	2	2016	–
	Energievoorzieningszekerheid	2	2012	Rapport
	Versterking Europese samenwerking en Nederlandse positie ¹	3	2013	–
	OS beleid van de Unie ¹	3	2013	Rapport
	Nabuurship (met effectenonderzoek naar Oostelijke Partnerschap-landen incl. MATRA) ¹	3	2014	–
	Vijf jaar Top van Warschau ¹	3	2011	Rapport
	Consulaire dienstverlening doorgelicht 2007–2010 ¹	4	2011	Rapport
	Publieksdiplomatie ¹	4	2015	–
	NL Gastland ¹	4	2015	–
1b. Ander onderzoek naar doeltreffendheid en doelmatigheid				
	Deelstudie uitvoering mensenrechtenbeleid ¹	1	2012	Rapport
	Subsidie: <i>International Centre for Counter-Terrorism</i>	2	2015	–
	Versterking rechtsstaat Kunduz	2	2014	–
	Nederlands beleid t.a.v. de Westelijke Balkan ¹	2	2011	Rapport
	Democratische transitie in de Arabische regio (Matra zuid) ¹	2	2014	–
	Verdragsmatige Benelux samenwerking ¹	3	2012	Rapport
	Gedetineerdenbegeleiding (2012–2014)	4	2015	–
	Prins Claus fonds 2005–2009	4	2011	Rapport
	Prins Claus fonds	4	2014	–
2. Overig onderzoek				
	Nationale Coördinator Terrorismebestrijding en Veiligheid (NCTV)	1	2013	–

¹ IOB onderzoek

Toelichting:

Art 1:

In 2014 zullen zowel een beleidsdoorlichting over de mensenrechtenstrategie als geheel worden afgerond als een beleidsdoorlichting van het beleidsterrein internationale rechtsorde. Er is sprake van twee beleidsdoorlichtingen ten behoeve van de doorlichting van beleidsartikel 1.

Als lid van een Internationale Organisatie (IO) heeft Nederland de verplichting (twee)jaarlijks contributie te betalen. Contributies zijn bijdragen in het kader van verplichtingen die voortvloeien uit verdragen die tussen de Nederlandse staat en een IO zijn afgesloten. Deze uitgaven vallen onder de evaluatiefunctie van de *Inspection and Evaluation Division (IED)* van het *Office of Internal Oversight Services (OIOS)*, die onafhankelijk inspecties en evaluaties uitvoert namens de UN SG en lidstaten als Nederland.

Art 2:

Op grond van de looptijd van de subsidie aan ICCT (2010–2015) is effectenonderzoek gepland voor 2015 (i.p.v. 2013).

Art 3:

De Nederlandse opdrachten aan de EU vallen onder de evaluatieverantwoordelijkheid van de EU en maken geen onderdeel uit van de evaluatie-programmering van het ministerie.

Het Directoraat Generaal Ontwikkeling (DEVCO) van de Europese Commissie beschikt over een eigen dienst (Joint Evaluation Unit) die evaluaties doet uitvoeren van de externe programma's van de Commissie (zowel programma's die uit de EU begroting worden gefinancierd, als programma's uit het Europees Ontwikkelingsfonds (EOF) t.b.v. de ACP-landen). De evaluatierapporten zijn online te raadplegen (http://ec.europa.eu/europeaid/how/evaluation/evaluation_reports).

Desalniettemin is in 2010, in overleg met de Tweede Kamer, besloten dat IOB een beleidsdoorlichting van de Europese ontwikkelingssamenwerking zal uitvoeren, nadruk ligt daarbij op het EOF. Zoals reeds vermeld in het Jaarverslag (p92) vergt de afronding van dit onderzoek meer tijd dan voorzien en vindt afronding plaats in 2013 i.p.v. 2012.

Art 4:

De beleidsdoorlichting naar publieksdiplomatie (4.4) wordt uitgevoerd in combi met een beleidsdoorlichting naar grotere buitenlandse bekendheid met de Nederlandse cultuur (4.2). Omwille van een betere spreiding van beleidsdoorlichtingen is de beleidsdoorlichting NL Gastland verplaatst van 2014 naar 2015.

Algemeen:

De vindplaats van alle afgeronde onderzoeken is Rijksoverheid.nl voor de Nederlandstalige rapporten en Government.nl voor de Engelstalige rapporten. De website biedt eveneens een versie van de evaluatie-programmering met de opbouw van evaluatieonderzoeken per operationele doelstelling binnen een beleidsartikel. Het betreft een weloverwogen evaluatieprogrammering waarin recht wordt gedaan aan zaken als: kosten van het onderzoek in verhouding tot de beleidsuitgaven, fase van het beleidsproces, politieke actualiteit, etc.

BIJLAGE 5 LIJST VAN AFKORTINGEN

AABs	Algemene Ambtsberichten
ACS	Association of Caribbean States
ACOTA	Africa Contingency Operations Training & Assistance
AIV	Adviesorgaan Internationale Vraagstukken
AIVD	Algemene Inlichtingen- en Veiligheidsdienst
ASEAN	Association of Southeast Asian Nations
ATT	Arm Trade Treaty (Internationaal wapenhandelsverdrag)
AU	Afrikaanse Unie
AVVN	Algemene Vergadering Verenigde Naties
BBP	Bruto Binnenlands Product
BNP	Bruto Nationaal Product
BTWC	Biologisch en Toxische Wapens Verdrag (155)
CBI	Centrum tot Bevordering van de Import uit ontwikkelings-landen
CBRN	Chemische, Biologische, Radiologische of Nucleaire middelen
CTBT	Comprehensive Test Ban Treaty (Alomvattend Kernstopverdrag (138))
CTITF	Counter Terrorism Implementation Task Force
CWC	Chemical Weapons Convention (Chemisch Wapenverdrag)
DDR	Disarmament Demobilization and Reintegration
DPKO	Department of Peacekeeping Operations
DRC	Democratische Republiek Congo
ECDPM	European Centre for Development Policy Management
ECP	Export Coaching Programme
EDEO	Europese Dienst voor Extern Optreden
EHRM	Europees Hof voor de Rechten van de Mens
EMU	Economische en Monetaire Unie
EOF	Europees Ontwikkelings Fonds
EPA	European Partnership Agreements (Europese Partnerschapsakkoorden)
ESA-ESTEC	European Space Agency/ European Space Research and Technology Centre
EU	Europese Unie
EUBAM	
Rafah	EU Border Assistance Mission at Rafah
EUCAP	European Conference on Antennas & Propagation
EUJUST LEX	EU Integrated Rule of Law Mission for Iraq
EULEX	EVDB missie in Kosovo
EUPOL	European Union Police Mission
EUPOL	European Union Police Coordinating Office for Palestinian
COPPS	Police Support (EU Police Mission for the Palestinian Territories)
EUSEC	European Union Security (in the Democratic Republic Congo)
EUTM	European Union Training mission in Mali
EUVIS	European Union Visuminformatie Systeem
EVDB	Europees Veiligheids- en Defensiebeleid
EVRM	Europees Verdrag tot bescherming van de Rechten van de Mens
EZ	Ministerie van Economische Zaken
DPKO	Department of Peacekeeping Operations
FLEGT	Forest Law Enforcement Governance and Trade

FMCT	Verdrag betreffende een verbod op de productie van splijtstoffen voor explosiedoeleinden
GBVB	Gemeenschappelijk buitenlands- en veiligheidsbeleid
GCE	Gemeenschappelijk Cultureel Erfgoed
GMR	Global Monitoring Report (UNESCO)
GCTF	Global Counter-Terrorism Forum
GRPI	Genetic Resources Policy Initiative
GVDB	Gemeenschappelijk veiligheids- en defensiebeleid
G20	Groep bestaande uit 19 van de landen met de grootste nationale economieën en de EU
HCNM	Hoge Commissaris voor de Nationale Minderheden
HCOC	Hague Code of Conduct against Ballistic Missile Proliferation (Haagse Gedragscode tegen de proliferatie van Ballistische Wapens)
HGIS	Homogene Groep Internationale Samenwerking
IAEA	International Atomic and Energy Agency
IASC	Inter-Agency Standing Committee
IBF	International Bureau Fraude Informatie
ICC	International Criminal Court
ICTR	International Criminal Tribunal for Rwanda
ICCT	International Centre for Counter-Terrorism
ICTY	International Criminal Tribunal for the former Yugoslavia
IDRC	International Development Research Centre
IEA	International Energy Agency
IFPRI	International Food Policy Research Institute
IMF	Internationaal Monetair Fonds
IND	Immigratie- en Naturalisatiedienst
IPA	Europese Instrumenten voor pre-Accessie
LHBT	lesbiennes, homo's, bi- en transseksuelen
KFOR	Kosovo Force
MATRA	Maatschappelijke Transformatie
MIVD	Militaire Inlichtingen- en Veiligheidsdienst
MKB	Midden en Klein Bedrijf
MNA	Mean Nuclear Area
MONUC	United Nations Organization in the Democratic Republic Congo
MONUSCO	United Nations Organization Stabilization Mission in the Democratic Republic Congo
MOVP	Midden-Oosten Vredes Proces
MRR	Mensenrechtenraad
MVO	Maatschappelijk Verantwoord Ondernemen
MVV	Machtiging tot Voorlopig Verblijf
NAVO	Noord-Atlantische Verdrags Organisatie
NBSO	Netherlands Business Support Offices
NGO	Non-Gouvernementele Organisatie
DNPI	Non-Proliferation Disarmament Initiative
NPV	Non-Proliferatie Verdrag (189)
NTM-A	NATO Training Mission Afghanistan
NVIS	Nieuw Visum Informatie Systeem
NSS	Nuclear Security Summit
ODA	Official Development Assistance (officiële ontwikkelings-hulp)
OESO	Organisatie Economische Samenwerking en Ontwikkeling
OHCHR	Hoge commissaris voor de Rechten van de Mens
OS	Ontwikkelingssamenwerking
OVSE	Organisatie voor Veiligheid en Samenwerking in Europa

PA	Palestijnse Autoriteit
PBC	Peace Building Commission
POBB	Programma Ondersteuning Buitenlands Beleid
RBV	Rijksbegrotingsvoorschriften
RvE	Raad van Europa
R2P	Responsibility to Protect
SCSL	Special Court Sierra Leone
SICA	Stichting Internationale Culturele Activiteiten
SSR	Security Sector Reform
STL	Special Tribunal for Libanon
UNAMA	United Nations Assistance Mission in Afghanistan
UNAMID	African Union/ United Nations Hybrid Operation in Darfur
UNCED	United Nations Conference on Environment and Development
UNCCD	United Nations Convention to Combat Desertification
UNDGO	United Nations Development Group Office
UNDP	United Nations Development Programme
UNESCO	United Nations Educational, Scientific and Cultural Organization
UNESCO-IHE	UNESCO- Institute for Water Education
UNFCCC	United Nations Framework Convention on Climate Change
UNFPA	United Nations Population Fund
UN-HABITAT	United Nations Human Settlements Programme
UNICEF	United Nations Children's Fund
UNMISS	United Nations Mission in Sudan
UNODC	United Nations Office on Drugs and Crime
UNRWA	United Nations Relief and Works Agency
UNU-MERIT	Joint research and training centre of United Nations University and University of Maastricht
VK	Verenigd Koninkrijk
VN	Verenigde Naties
VNVR	Veiligheidsraad van de Verenigde Naties
VR	Veiligheidsraad
WTO	World Trade Organization (Wereldhandelsorganisatie)