

## **Project 63**

### **Eindbeeldstudie**

# **'OV-chipkaart Reisinformatie: route, tijd en prijs'**

# Inhoudsopgave

<b>Inhoudsopgave</b>	<b>2</b>
<b>Documentgegevens</b>	<b>3</b>
<b>Managementsamenvatting</b>	<b>4</b>
<b>1 Inleiding</b>	<b>7</b>
<b>2 De reiziger en reisinformatie</b>	<b>9</b>
2.1 Huidige situatie voor de klant	9
2.2 Het eindbeeld voor de klant	9
2.3 Duale fase voor de klant	11
2.4 Conclusies	12
2.5 Aanbevelingen m.b.t. reisinformatie voor de klant	12
<b>3 Reisinformatie vanuit het leveranciersperspectief</b>	<b>13</b>
3.1 De leveranciers in de huidige situatie	13
3.2 De leveranciers in het eindbeeld.	14
3.3 De leveranciers in duale fase.	15
3.4 Conclusies	18
3.5 Aanbevelingen leveranciers	18
<b>Gebruikte bronnen</b>	<b>19</b>

## Documentgegevens

### Versiebeheer

Versie	Datum	Auteur	Wijziging
C 0.1	4-9-2009	Robin van Veen (afgevaardigde NS/projectsecretaris)	Initiële Versie
C 0.2	22-10-2009	Robin van Veen/Rikie Boevink	Verwerking input projectgroep
C 0.3	10-11-2009	Robin van Veen/Rikie Boevink	Verwerking input projectgroep
C 0.4	23-11-2009	Robin van Veen/Rikie Boevink	Verwerking input projectgroep
F 1.0	26-11-2009	Robin van Veen/Rikie Boevink	Verwerking finale input
F 1.0 b	12-01-2010	Jurriaan de Vries (Eindbeeld rapportage OV-chipkaart)	Toevoeging eindbeeldelementen t.b.v. eenduidig format rapportages
F 1.0 c	29-03-2010	Rikie Boevink	Verwerking input 'Klantoverleg'
F 1.0 d	07-04-2010	Rikie Boevink	Verwerking nagekomen input 'Klantoverleg'

### Betrokken partijen

De volgende personen zijn betrokken bij het opstellen van het document en bevestigen kennis te hebben genomen van de inhoud van document F 1.0 en zijn hiermee akkoord.

Naam	Namens	Rol	Datum	Versie
Willem de Goeij	DOC (NS)	Afgevaardigde	24-11-09	F 1.0
Rikie Boevink	9292	Afgevaardigde/projectmanager	24-11-09	F 1.0
Robin van Veen	NS	Afgevaardigde/projectsecretaris	24-11-09	F 1.0
Gijs Klomp	ANBO	Afgevaardigde	24-11-09	F 1.0
Jonathan Weegink	ANWB	Afgevaardigde	24-11-09	F 1.0
Frank Twiss	ANWB	Afgevaardigde	24-11-09	F 1.0
Sander de Vries	TLS	Afgevaardigde	24-11-09	F 1.0

# Managementsamenvatting

De projectgroep heeft een eindbeeldstudie gedaan naar het effect van de invoering van de OV-chipkaart op reisinformatie. Wat is er nodig voor coherente reisinformatie via 9292 en andere kanalen. Met als doel: inzicht bieden in hoe reizigersvertrouwen te behouden c.q. te winnen bij implementatie van de OV-chipkaart.

Het eindbeeld is zowel geschetst voor de reiziger als voor de leveranciers van de reisinformatie: de vervoerders (en indirect de overheden), 9292, TLS en overige serviceproviders.

De resultaten van de studie zijn op korte termijn al relevant voor de duale fase. Deze fase, waarin zowel papieren vervoersbewijzen als OV-chipkaart gebruikt kunnen worden, is nu al begonnen en geeft met name nu al extra complexiteit bij reizigers en leveranciers op het gebied van reisinformatie.

## Huidige situatie

Reisinformatie in de huidige situatie bestaat voor de reiziger uit informatie over de route/dienstregeling, over producten en de bijbehorende prijs en overige informatie die aan de reis is gerelateerd.

De reiziger kan verschillende kanalen gebruiken om in zijn informatiebehoefte te voorzien. Deze zijn samen te vatten onder de noemers 'bellen, vast- en mobiel internet, folders en andere papieren informatie'. De aanbieders van de kanalen zijn: vervoerders, 9292 en via hen overige serviceproviders.

9292 is een belangrijk loket voor reisinformatie over het OV. 9292 vult dit in door deze reisinformatie te verzamelen, te verwerken en te distribueren. De opdracht van de vervoerders aan 9292 betreft zowel dienstregeling, tarief en overige informatie te leveren via 9292-kanalen en aan/via overige serviceproviders (zowel vervoerders als overige partijen). De verzameling van tariefgegevens is relatief eenvoudig, er zijn 2 nationale tariefsystemen (trein en stad/streek) en twee partijen die tariefinformatie leveren (NS en VBN). Daarnaast levert elke vervoerder zijn promotioneel aanbod. De verwerking en distributie is een continu stabiel proces waarvoor afspraken bestaan.

Voordat de OV-chipkaart werd geïntroduceerd bestond er voor de reiziger en de leverancier met betrekking tot reisinformatie een duidelijke, stabiele situatie. Er kon een eenduidig advies gegeven worden op basis van tarieven voor bus, tram, metro en tarieven voor de trein. Dit is echter niet meer de "huidige" situatie.

## Eindbeeld

Het eindbeeld wordt gedefinieerd als de situatie waarin bestaande of vergelijkbare OV-producten op de OV-chipkaart beschikbaar zijn en gebruikt kunnen worden.

Het eindbeeld met betrekking tot reisinformatie wijkt op twee belangrijke punten af van de situatie vóór de OV-chipkaart:

1. *Tarieven*: De tarieven worden anders berekend en toegepast.  
Stad/streek:
  - km's (afstand) i.p.v. zones (gebied) voor zowel berekening als betaalsysteem reizen op saldo.

- voor producten als (zone)abonnements blijft het oude (zone)systeem cq berekening vooralsnog bestaan en wijzigt het betaalsysteem (product laden).

Trein:

- km's blijven km's. Het is nog onbekend of nationaal en regionaal trein al of niet gelijke km's en tarieven gaan hanteren.

Reisvoorwaarden: deze kunnen per regio en per modaliteit verschillen. Er is geen sprake meer van een nationaal tariefsysteem of reisregels.

Organisatie: geen centrale aanlevering via 1 of 2 partijen, dit betekent een andere organisatie en techniek van aanlevering per vervoerder.

Aan de levering van data worden in het eindbeeld andere eisen gesteld dan in de huidige situatie. Er zijn in de eindbeeldsituatie een veelvoud van partijen die verantwoordelijkheid hebben voor wat betreft tariefinformatie en deze gaan leveren. Van 2 partijen naar 13 vervoerders en indirect 18 x decentrale overheden (met veelvoud aan concessies). Dit zal een grote extra inspanning vergen zowel aan de kant van de aanleverende partijen als aan de kant van de verzamelende en distribuerende partij.

2. *Overige informatie:* Reizen met de OV-chipkaart is een andere manier van reizen. De reiziger zal voor, tijdens en na de reis geholpen moeten worden bij zijn reis met de OV-chipkaart. Er zullen veel extra vragen zijn over de werking van het betaalsysteem OV-chipkaart en de distributie.

Vragen over het OV-chipkaartsysteem en haar distributie zijn -strikt gezien- geen onderdeel van reisinformatie volgens de definitie van de opdracht, maar wordt door het projectteam gezien als een belangrijk onderdeel van de overige reisinformatie die nodig is voor de goede invulling van het eindbeeld voor de klant. De ontsluiting van deze informatie door TLS, vervoerders en 9292 moet technisch, organisatorisch en financieel nog geregeld worden.

#### **Duale fase**

De duale fase zal een periode zijn waarin reizigers met papier en/of OV-chip op trajecten of delen daarvan kunnen of moeten reizen. In deze periode zullen er verschillende systemen naast elkaar bestaan. Dit geeft veel verschillende mogelijke tarieven voor trajecten en extra complexiteit bij het overzichtelijk en correct tonen hiervan. In deze overgangperiode is de onzekerheid (afbreukrisico klantvertrouwen) voor de klant het grootst.

De planning voor de implementatie van tarief en product Reizen op Saldo als vervanging van de strippenkaart is bepaald, over de vervanging van het tarief en product 'abonnements' en eventuele andere kaartsoorten is nog geen besluitvorming op handen.

In de duale fase is de inspanning aan de kant van de leveranciers het grootst. De huidige verzameling zal namelijk ook in stand gehouden moeten worden. In de huidige organisaties is geen rekening gehouden met deze extra inspanning. Er zijn geen procesafspraken en procesinrichting.

De knelpunten zijn actueel, aangezien we momenteel al midden in de duale fase zitten. Het is onbekend wanneer de duale fase eindigt. De duale fase lijkt gelijk te worden aan de eindbeeld situatie, dit betekent dat meerdere tariefsystemen en producten naast elkaar geldig zullen zijn die door OV-bedrijven en 9292 gebouwd en up-to-date gehouden moeten worden.

## Conclusies

- **Tarieven:** voor de OV-chipkaart worden tarieven anders berekend en toegepast. Dit geeft extra onzekerheid en een grotere informatiebehoefte bij de klant, met name tijdens de duale fase waarin verschillende tarieven naast elkaar gebruikt worden. De OV-bedrijven krijgen door het wegvallen van een centrale coördinatie in het OV-chipkaart tijdperk een zwaardere taak in aanlevering/updaten van tariefkaders, tarieven, voorwaarden en productinfo. Organisatorisch, technisch en financieel moet dit nog geregeld worden.
- **Overige informatie:** Reizen met de OV-chipkaart is een andere manier van reizen. Ook hierdoor ontstaat een grotere informatiebehoefte. Daarom zal de overige reisinformatie een veel groter gewicht moeten krijgen in het reisadvies van 9292. Door de komst van TLS ontstaat een nieuwe partij als informatieleverancier ten aanzien van de manier van reizen en het gebruik van de OV-chipkaart. De ontsluiting van deze informatie voor zowel 9292 als andere partijen is zowel technisch als organisatorisch nog een aandachtspunt.
- De duale fase is al begonnen. Dit betekent dat meerdere tariefssystemen naast elkaar geldig zullen zijn die door OV-bedrijven en 9292 gebouwd en up-to-date gehouden moeten worden. Voor reizigers betekent dit dat zij nú al behoefte hebben aan goede informatie over tarieven en OV-chipkaartsysteem.

## Aanbevelingen

- Onderken dat de komst van de OV-chipkaart extra eisen stelt aan reisinformatie, vooral de tarieven en de overige informatie.
- **Tarieven:** borg de continue aanlevering van de benodigde tariefgegevens aan 9292 zowel technisch, organisatorisch en financieel in het OV-chipkaart project en binnen de OV-organisaties en TLS. Over dit punt is tussentijds gerapporteerd aan het DOC. Hierop heeft het DOC actie genomen door een opdracht aan 9292 te geven voor het opleveren van een plan van aanpak.
- **Overige informatie:** 9292 is een belangrijk loket voor reisinformatie voor ketenreizen. De informatie van andere partijen met betrekking tot de OV-chipkaart (TLS) en producten / productvoorwaarden (vervoerders) dient geïntegreerd te worden in het reisadvies. Dat wil zeggen: slim integreren in het totaaladvies van 9292, maar verantwoordelijkheid voor kwaliteit en levering van de informatie bij de bron laten. Het verdient nadere studie naar de wijze waarop dit voor de overige informatie gerealiseerd kan worden. 9292 zal dit meenemen in de bestaande opdracht voor bovengenoemd plan van aanpak. Urgentie: Wacht niet te lang met nemen van acties. De duale periode is nu al begonnen en deze weg naar het eindbeeld is complexer dan de uiteindelijke eindbeeldsituatie zelf.
- **Learning cycle:** Komend uit een stabiele situatie zijn partijen beland in een situatie van continue verandering. Betrokken organisaties moeten zich hier (nog) op inrichten. Het kunnen en willen leren van opgedane ervaringen hoort daar ook bij.

# 1 Inleiding

Overleg tussen consumentenorganisaties en de partijen verenigd in het regieteam OV-chipkaart heeft geleid tot een gezamenlijk gedragen wens om 15 studieprojecten over het Eindbeeld van de OV-chipkaart uit te voeren. Vanuit de partijen verenigd in het regieteam OV-chipkaart is opdracht gegeven tot het realiseren en faciliteren van deze studieprojecten.

Een van de projecten betreft project 63 EOVC Reisinformatie: route, tijd en prijs, waarvan het DOC als opdrachtgever functioneert.

Deelnemers aan deze studie zijn: consumentenorganisaties, Trans Link Systems, NS en 9292.

Het vertrekpunt van de studieprojecten wordt gevormd door de elementen van hun eindbeeld OV-chipkaart die door de consumentenorganisaties zijn geformuleerd en de visie daarop van de partijen vertegenwoordigd in de regiegroep. Als vertrekpunt voor dit project zijn de volgende elementen van hun eindbeeld OV-chipkaart input geweest: 043.4.4 ; 044.4.4 ; 045.4.5 ; 046.5.1 ; 047.5.2.

De projectgroep heeft als opdracht om een studie te doen naar het effect van de invoering van de OV-chipkaart op alle kanalen voor reisinformatie (route, tijd en prijs), hun onderlinge samenhang, coherentie en beschikbaarheid voor de reiziger. Het adviesrapport betreft een eindbeeld van coherente reisinformatie (route, tijd en prijs) via 9292 en andere kanalen en wat daar voor nodig is.

9292|REISinformatiegroep is door de gezamenlijke OV-bedrijven opgezet om te voorzien in een centrale plaats voor het geven van reisadviezen, prijsinformatie en bijbehorende overige informatie. De opdracht aan 9292|REISinformatiegroep is het verstrekken van (geïntegreerde) reisinformatie over het collectief personenvervoer, inclusief alle vormen van vervoer, die in de keten van deur tot deur een rol spelen, aan mobilisten, intermediairs en overheid via verschillende distributievormen om daarmee de toegankelijkheid en het gebruik van het vervoer te bevorderen.

Doel van 9292 is om de reiziger in het openbaar vervoer op een prettige en efficiënte manier de weg te wijzen.

Onderliggend rapport is het resultaat van de eindbeeldstudie zoals uitgevoerd door de projectgroep. In dit rapport is het eindbeeld zowel geschetst voor de reiziger als voor de leveranciers van de reisinformatie: de vervoerders (en indirect de overheden), 9292, TLS en overige serviceproviders. Hiervoor is gekeken naar de huidige situatie, het eindbeeld maar ook de duale fase tussen huidige situatie en eindbeeld.

Datgene wat 9292 vandaag in de wereld van papieren vervoerbewijzen doet, zal morgen moeten worden voortgezet in het tijdperk van de OV-chipkaart en de voorafgaande duale fase. Met als doel: reizigersvertrouwen te behouden c.q. te winnen bij implementatie van OV-chipkaart.

In de overgangsfase naar een nieuwe betaalwijze en andere tariefkaders is toegankelijke en betrouwbare prijsinformatie van groot belang. Naar aanleiding hiervan is op initiatief van consumentenorganisaties en DOC dit eindbeeldproject opgestart (project 063).

In de komende hoofdstukken is het huidige landschap aan reisinformatie en het eindbeeld vanuit deze twee verschillende perspectieven beschreven.

Hoofdstuk 2. **Het klantperspectief:** Wat zijn de informatiebehoefte van de klant met betrekking tot reisinformatie, nu en in het eindbeeld?

Hoofdstuk 3. **Het leveranciersperspectief:** Hoe ziet de huidige verzameling, verwerking en distributie van reisinformatie eruit en wat verandert er door de komst van OV-chipkaart?



## 2 De reiziger en reisinformatie

### 2.1 Huidige situatie voor de klant

De geïntegreerde reisinformatie die 9292 aanbiedt aan de huidige reiziger over het collectief personenvervoer, voor en tijdens de reis bestaat uit:

- Dienstregeling: instap -en uitstaplocaties met tijden, lijnnummer, richting, vervoersoort, overstaptijden en berichten over wijzigingen en actuele verstoringen.
- Tarieven: de prijs van een reis, voor het geheel en onderdelen, de prijs van alle relevante producten die voor iedereen verkrijgbaar zijn en alle abonnement mogelijkheden met prijzen.
- Overige informatie: reisgerelateerde informatie bij het reizen met OV als
  - gebruiksaanwijzing voor het reizen met OV, reisregels, voorwaarden, bepalingen, etc.
  - Wie/wat/waar in het OV, waaronder openingstijden en soorten verkooploketten, betaalautomaten, klantenservices, toegankelijkheid, fietsverhuur etc.,
  - OV-nieuws (persberichten, wijzigingen, etc.)
  - OV promotie (acties, samenwerking etc.)

De reiziger gebruikt verschillende kanalen om in zijn behoefte te voorzien. Deze zijn samen te vatten onder de noemers 'bellen, vast- en mobiel internet, folders en andere papieren informatie'. De reiziger is de eindklant, maar ook bedrijfsleven en overheid zijn klanten die behoefte hebben aan reisinformatie. De aanbieders van de kanalen zijn: vervoerders, 9292, Translink en via hen overige serviceproviders.

Er zijn verschillende variabelen die bepalen wat de behoefte aan reisinformatie is voor reizigers in het OV.

1. Verschillende fases van de reis (voor, tijdens en na de reis)
2. Verschillende reismotieven (woon-werk, zakelijke reizen, sociaal-recreatief)
3. (On)bekendheid met OV-systeem
4. Type reiziger (planner, gemakszoeker, zekerheidszoeker, levensverrijker)
5. Verstrekken reisinformatie op initiatief reiziger of initiatief vervoerder/9292

Al deze variabelen spelen een rol in de huidige situatie en bij het vaststellen van het effect van de invoering van de OV-chipkaart op de reisinformatie na invoering van de OV-chipkaart in het Nederlandse OV.

Voordat de OV-chipkaart werd geïntroduceerd bestond er voor de reiziger met betrekking tot reisinformatie een duidelijke, stabiele situatie. Er kon een eenduidig advies gegeven worden op basis van tarieven voor bus, tram, metro en tarieven voor de trein.

### 2.2 Het eindbeeld voor de klant

Het eindbeeld wordt gedefinieerd als de situatie waarin bestaande of vergelijkbare OV-producten op de OV-chipkaart beschikbaar zijn en gebruikt kunnen worden.

Er zijn voor de klant ten opzichte van de huidige situatie een tweetal belangrijke verschillen geconstateerd waarmee rekening gehouden moet worden bij het geven van een reisadvies (route, tijd, prijs) en overige reisinformatie in het eindbeeld.

## A. Prijs

Eén van de belangrijkste punten van het eindbeeld waar rekening mee moet worden gehouden is de component prijs.

Door verschillende tarieven en tariefssystemen én in de duale fase het gebruik van strippenkaart en papieren kaartjes, zijn er verschillen in tarieven waarover de klant geïnformeerd moet worden.

Voorbeelden hiervan zijn:

- Van zonetarieven (gebied) naar route (km) georiënteerde tarieven.
- Van kortste afstand betalen naar werkelijke route betalen.
- Van periodegeldigheid gebied naar check-in>check-uit geldigheid per reis.
- Abonnementen en bijzondere aanbiedingen blijven vooralsnog zone/gebied georiënteerd.
- Van algemene nationale reisvoorwaarden naar reisvoorwaarden per regio en modaliteit.
- Van vooraf bekend tarief naar specificerend reizen.

In het papieren tijdperk kent de klant bij aankoop van een kaart of abonnement (papieren vervoerbewijs) vooraf de prijs van een reis, die betaalde prijs verandert gedurende de reis niet.

Aangezien in het eindbeeld, bij gebruik van OV-chipkaart de prijs vooraf niet 100% vast staat en pas achteraf gezien kan worden hoeveel daadwerkelijk afgerekend is, is het nodig extra aandacht te besteden aan het achteraf verschaffen van inzicht in daadwerkelijk gemaakte kosten. De OV-chipkaart is een digitaal betaalmiddel het fysieke vervoerbewijs ontbreekt. Daarmee ontstaat de behoefte aan een controlemogelijkheid, bijvoorbeeld een declaratieoverzicht of 'kassabon'. Dit geldt zowel voor de reiziger als het bedrijfsleven (declaratie zakelijke reizen). Consistentie tussen informatie vooraf en uiteindelijke betaling is van groot belang.

## B. Overige informatie: eenvoudig antwoord op alle reisgerelateerde vragen

Naast informatie over de route, tijd en prijs, zal 9292 ook overige reisgerelateerde informatie geven over de werking en het gebruik van de OV-chipkaart bij het reizen met OV. Reizigers zullen veel vragen hebben over de werking van het OV-chipkaart systeem.

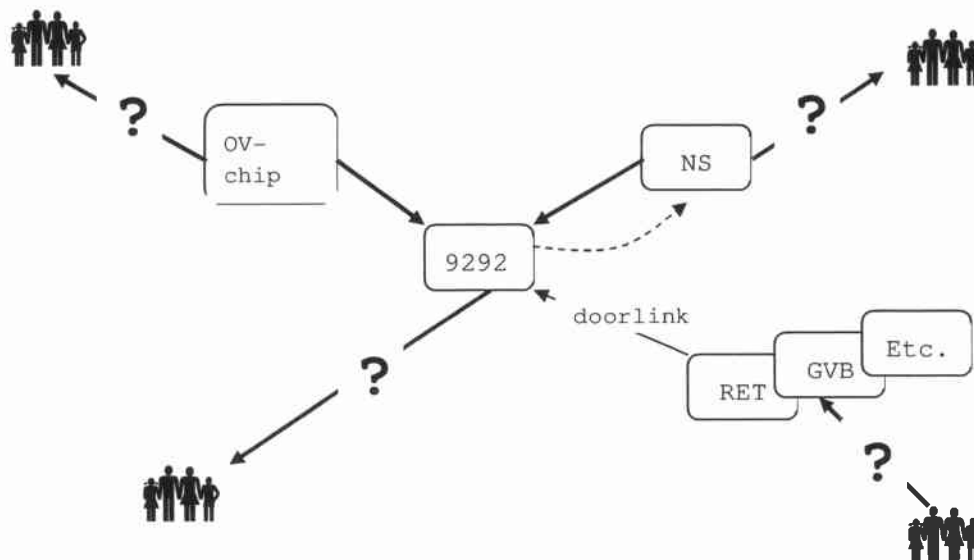
Er zal dus informatie gegeven moeten worden over:

- De werking van het OV-chipkaart-"systeem".
  - Waar kan ik een kaart kopen?
  - Waar kan ik ophalen, opladen?
  - Wat is mijn huidige saldo?
  - Hoeveel saldo moet ik hebben om te kunnen reizen?
  - Welke producten kan ik het beste vooraf (on-line) aanschaffen?
  - Hoe werkt overstappen?
- Gebruiksvoorwaarden van de generieke OV-chipkaart. De aanschaf, het gebruik, inhouden van de borg en het in- en uitchecken.
- Gebruiksvoorwaarden van variatie aan producten van verschillende vervoerders, bijvoorbeeld de verschillende opstap/instaptarieven.
- Maar wellicht ook informatie over kopen van producten voor OV-chipkaart en online diensten van vervoerders zoals e-ticket (NS) en reserveren (NS Hispeed).

Voor de klant, die moet wennen aan een nieuw betaalmiddel in het OV, is het wenselijk om een hele sterke koppeling te maken tussen het reisadvies en deze overige reisinformatie. Bijvoorbeeld door deze informatie in te bedden in het reisadvies van 9292 en deze slim te koppelen met bijvoorbeeld [www.OV-chipkaart.nl](http://www.OV-chipkaart.nl) (TLS). Hetzelfde geldt voor de gebruiksvoorwaarden van de producten van de verschillende vervoerders. Uitgebreide

informatie omtrent gebruik OV-chipkaart en producten in het reisadvies kan de drempel verlagen door het verhogen van vindbaarheid, volledigheid en beschikbaarheid van deze informatie (TLS en vervoerders blijven verantwoordelijk voor inhoud van hun deel van de informatie).

Om dit te kunnen doen zal 9292 als spin in het web deze informatie geleverd moeten krijgen door TLS en vervoerders. Op deze manier kan 9292 een volledig advies geven.



Aanvullend kan opgemerkt worden dat het hier gaat over 9292 als centrale leverancier van een totaal reisadvies. Klanten die voor informatie kiezen bij andere kanalen via TLS of vervoerders zullen niet in één keer alle informatie vinden. Om de klant een one-stop-shop-ervaring te kunnen geven zou er nagedacht moeten worden hoe de door 9292 of TLS verzamelde en gepresenteerde informatie ook met één klik beschikbaar zou kunnen worden bij die andere kanalen. Hetzelfde geldt voor het kopen van OV-chipkaart producten bij 9292 of andere kanalen.

De projectgroep constateert dat dit buiten de scope van dit project valt én buiten de scope van de overige eindbeeldprojecten.

### C. Route en tijd

Wat er in het eindbeeld niet verandert zijn de componenten route en tijd. Deze blijven zo goed als ongewijzigd in OV-chipkaart tijdperk voor zover het betrekking heeft op het reisadvies. Het reisadvies zoals de reiziger dat gewend is, blijft hetzelfde.

### 2.3 Duale fase voor de klant

De grootste impact voor de klant door de komst van de OV-chipkaart zit in het bestaan van de duale fase. Hoewel het eindbeeld gaat over het OV-chipkaart tijdperk zal er een duale periode zijn waarin reizigers met papier en/of OV-chip op trajecten of delen daarvan kunnen of moeten reizen. Deze periode wordt de duale fase genoemd. In deze fase zijn er meer verschillende mogelijke tarieven (OV-chipkaart moet/kan/mag) voor trajecten en extra complexiteit bij het overzichtelijk en correct tonen hiervan. In deze overgangperiode is de onzekerheid

(afbreukrisico klantvertrouwen) voor de klant het grootst.

De planning voor de implementatie van tarief en product Reizen op Saldo als vervanging van de strippenkaart is bepaald, over de vervanging van het tarief en product 'abbonementen' en eventuele andere kaartsoorten is nog geen besluitvorming op handen.

Op basis van huidige inzichten (okt. 2009) is niet duidelijk wanneer het einde van de duale fase is. In de praktijk betekent dit dat de voornaamste inspanningen van 9292 en anderen zich in het bieden van reisinformatie met name zal moeten richten op deze duale fase en niet op het eindbeeld. Gedurende de gehele duale fase is er extra complexiteit voor de klant omdat de klant een extra keuze heeft. De keuze tussen papier of chip. De klant wordt gedwongen extra op te letten om het goed te doen. Het vertrouwen van de klant zal bepaald worden tijdens de weg naar het eindbeeld toe, niet op het moment dat we het eindbeeld bereikt hebben.

## **2.4 Conclusies**

- Voor de OV-chipkaart worden tarieven anders berekend en toegepast. Dit geeft extra onzekerheid en een grotere informatiebehoefte bij de klant, met name tijdens de duale fase waarin verschillende tarieven naast elkaar gebruikt worden.
- Reizen met de OV-chipkaart is een andere manier van reizen. Ook hierdoor ontstaat een grotere informatiebehoefte. Daarom zal de overige reisinformatie een veel groter gewicht moeten krijgen in het reisadvies van 9292.
- De duale fase is al begonnen. De reizigers hebben nú al behoefte aan goede informatie over tarieven en OV-chipkaartsysteem. Dat is nog niet voldoende ingeregeld.

## **2.5 Aanbevelingen m.b.t. reisinformatie voor de klant**

- Tarieven: Zorg dat de klant de mogelijkheden m.b.t. OV-chipkaart tarieven en betaling daarvan kent door het geven van extra informatie en begeleiding.
- Overige informatie: 9292 is een belangrijk loket voor reisinformatie voor de ketenreizen. De informatie van andere partijen met betrekking tot de OV-chipkaart (TLS) en producten/productvoorwaarden (vervoerders) dient sterk geïntegreerd te worden in het reisadvies. Dat wil zeggen: slim integreren in totaaladvies van 9292, maar verantwoordelijkheid voor kwaliteit informatie bij de bron laten. Het verdient nadere studie naar de wijze waarop dit gerealiseerd kan worden.
- Duale fase: Onderken dat de duale fase nu al extra eisen stelt aan reisinformatie om de onzekerheid voor de klant in de overgangperiode te compenseren. Wacht niet (te lang) met het ondernemen van actie.

### 3 Reisinformatie vanuit het leveranciersperspectief

Om de reiziger te kunnen vertellen wat een reis kost, is er een veelheid aan partijen betrokken. Het betreft het proces van besluitvorming, aanlevering, verwerking, distribueren en presenteren van reisinformatie van met name tarieven en overige reisgerelateerde informatie. De komst van de OV-chipkaart brengt niet alleen veranderingen voor de klant, maar zeker ook voor de leveranciers van (onderdelen van) reisadviezen, prijsinformatie en de bijbehorende overige informatie.

Definitie leverancier: Elke partij die betrokken is in de voorbereiding, besluitvorming en uitwerking van OV tariefinformatie.

#### 3.1 De leveranciers in de huidige situatie

Momenteel beschikt Nederland over 2 nationale vervoerbewijs- en tariefsystemen:

- NVB/NTS, nationaal vervoerbewijs en tariefsysteem voor stad- en streekvervoer gebaseerd op zones.
- Treintarieven voor het personenvervoer gebaseerd op treineenheden als afstand.

Beide systemen zijn zowel qua prijs als product onafhankelijk van de vervoerder.

Er zijn nationale afspraken over het stad- en streekassortiment, leeftijden en reductie, prijsstijging, gebruiksvoorwaarden etc.

Daarnaast zijn er per vervoerder en/of gebied regionale-, actie- of promotie-tarieven van toepassing.

Betrokkenen zijn:

- de OV-bedrijven > stad/streek: dienstregeling, promotietarieven niet zijnde NVB/NTS en overige informatie + > NS: dienstregeling, tarieven en overige informatie van alle treinen.
- VBN > voorwaarden, reisregels, tarieven NTS/ NVB en producten, verkoop en distributiecoördinatie inclusief communicatie.
- 9292 > reisinformatie: dienstregeling, tarieven en overige reisgerelateerde informatie alle openbaar vervoer.
- V&W/decentrale overheden > beleid en besluitvorming tarieven en zonering vaststellen.

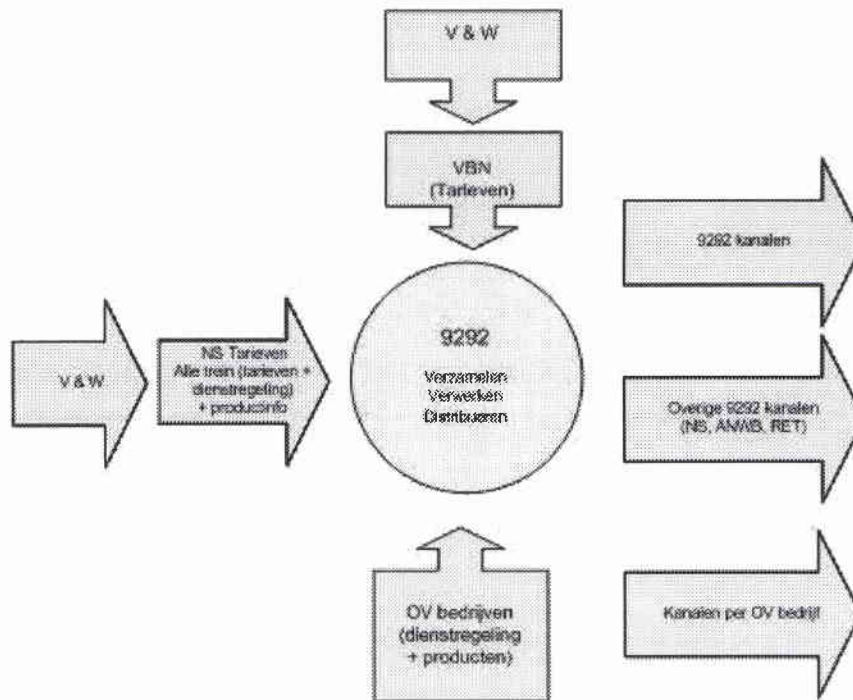
Er is sprake van een stabiel proces ten aanzien van

- Verantwoordelijkheden en besluitvorming over tarieven; helder en vastgelegd.
- VBN/NS: eenduidige aanlevering voor 2 tariefsystemen: NTB/NVB en treintarieven.
- Het inwinnen, verwerken, distribueren en presenteren OV (keten)reisinformatie bij 9292.
- Tariefwijziging betreft vaste datum: 1 januari nieuwe tarieven voor zowel stad- en streek als treinvervoer.
- Nationaal eenduidig geldende voorwaarden voor wat betreft reisregels en gebruik- en aanschaf voorwaarden.
- Nationaal geldig productassortiment onafhankelijk van vervoerder.
- Actietarieven per vervoerder/gebied.

Samengevat

- Beperkt aantal partijen
- Stabiele afspraken
- Stabiele processen
- Levering 1 x per jaar, m.u.v. acties

Schematisch ziet bovenstaande er voor het maken van tariefinformatie t.a.v. spelregels en prijsbepaling, prijsstelling en gebruiksvoorwaarden, reisproducten en promotie/actietarieven als volgt uit:



### 3.2 De leveranciers in het eindbeeld.

Voor leveranciers is het gewenste eindbeeld om te komen tot een stabiele situatie ten aanzien van tariefinformatie in het OV-chipkaart tijdperk.

Dit betekent voor centrale en decentrale OV-autoriteiten, OV-bedrijven, TLS en 9292 dat het proces van inwinnen, bewerken, distribueren en presenteren van reisinformatie zich vernieuwt tot opnieuw stabiele processen en afspraken.

Op dit moment laat het eindbeeld zich nog niet volledig omschrijven gezien de vele aspecten die nog onbekend zijn, studies die nog lopen nog en besluitvorming die nog plaats moet vinden.

#### *Wat is wel bekend:*

##### Tarieven

- De verantwoordelijkheid voor de tarieven gaat van V&W naar de decentrale overheden ten aanzien van de concessies die zij uitgeven. V&W bepaalt alleen de tarieven voor het hoofd railnet.
- OV-bedrijven zijn ieder voor zich verantwoordelijk voor de levering van de tarieven, reisregels en productinformatie. Er is geen landelijke coördinatie.
- Het inwinnen, verwerken, distribueren en presenteren OV (keten)reisinformatie bij 9292 blijft.
- De oude nationale voorwaarden verdwijnen, elke decentrale overheid kan de regionale OV-tarieven en reisregels zelf bepalen.

- Het nationaal geldig productassortiment onafhankelijk van vervoerder verdwijnt. Hiervoor komt 1 Nationaal betaalsysteem OV-chipkaart met 1 nationaal product Reizen Op Saldo voor in de plaats. Per concessie kunnen verschillende tarieven en voorwaarden voor Reizen op Saldo gelden, als ook verschillende producten gelanceerd worden.
- Actietarieven zijn mogelijk per vervoerder/gebied

#### Overige informatie

- De distributie van de producten en het laden van Saldo gaat via internet en automaten
- De verantwoordelijkheid voor de distributie en marketing gaat in sommige regio's over van de vervoerder naar de overheid. Er is geen landelijke coördinatie.
- De komst van de OV-chipkaart brengt een nieuwe leverancier TLS met zich mee. TLS heeft als eigenaar van het woord – en beeldmerk OV-chipkaart de rol om communicatie-uitingen te toetsen op het juiste gebruik hiervan. Daarnaast ontsluit zij OV-chipkaartinformatie in opdracht van de OV-bedrijven via de website OV-chipkaart.nl. Bij deze rol past ook het beschikbaar stellen van relevante OV-chipkaart gerelateerde informatie aan 9292, OV-bedrijven en andere partijen. 9292, TLS en OV-bedrijven zullen dit samen moeten afstemmen en opzetten.
- Gefaseerde implementatie reizen op saldo: voor stad/streek per gebied per vervoerder voor alle reizigers; voor NS nationaal per doelgroep.

#### *Wat is nog onbekend:*

##### Tarieven

- Blijft er een vaste datum voor tariefwijziging voor alle OV?
- Reizen op Saldo: Regionale tariefkaders, regionale treintarieven. Niet alle concessiegebieden hebben de OV-chipkaart tarieven voor stad- en streek al vastgesteld.
- Uitfaseren en vervanging van huidige producten > Welke producten wel of niet in welke vorm blijven bestaan is nog onbekend.
- Procesmatig zijn er nog geen afspraken gemaakt wie borgt dat de Landelijke en regionale tariefkaders (reisregels en gebruiksvoorwaarden) in de vorm van vastgelegde afspraken inclusief updates bij de betrokken partijen belanden die hier mee moeten werken.

##### Overige informatie:

- Distributie: hoe en waar saldo of producten opgeladen kunnen worden
- Hoe en waar in- en uitgecheckt moet worden.
- De plannen en planningen van de uitrol OV-chipkaart zijn nog niet volledig bekend, de implementatie is net gestart.
- Er is geen einddatum bekend waarop alle huidige producten verchipt zullen zijn.

De komende jaren zullen de overheden en OV-bedrijven op het gebied van tarieven continue met verandering bezig zijn. De betrokken leveranciers OV-bedrijven en 9292 zijn hier voor wat betreft processen, systemen en technieken (die per vervoerder verschillen) nog niet op voorbereid en ingericht ten aanzien van levering van reisinformatie m.b.t. OV-chipkaart tarieven en overige informatie.

### **3.3 De leveranciers in duale fase.**

De weg van de situatie met papieren vervoerbewijzen naar de situatie met alleen de OV-chipkaart als betaalsysteem te laden met producten binnen het openbaar vervoer noemen we de duale fase.

Definitie duale fase:

Duale fase is de fase waarin er nog sprake is van bestaande reisproposities die nog verchipt gaan worden.

Wat betekent de duale fase?

Tarieven

Partijen leveren zowel oude tarieven als nieuwe OV-chipkaart tarieven en zijn er meerdere tarieven naast elkaar geldig.

Dit betekent dat:

- De huidige (oude) tariefinformatie met zijn processen en stappen bij alle partijen in stand gehouden moeten worden.
- Voor de reisinformatiesystemen er een nieuw proces van inwinnen, bewerken, distribueren en presenteren naast de huidige processen wordt ingericht.
- OV-chipkaart generieke en specifieke (product)voorwaarden incl. reisregels moeten door de vervoerders worden vastgelegd, aangeleverd en bijgehouden.
- Systemen en processen worden hiervoor worden aangepast, er zal een geleidelijke overgang van project- naar procesorganisatie plaatsvinden.
- Er bestaan dan ook 2 of meer tariefprocessen per vervoerder naast elkaar. Het oude en een of meerdere nieuwe processen (afhankelijk van de hoeveelheid modaliteiten).

Dit betekent een uitbreiding van werk bij alle betrokken partijen. De systemen, processen zijn hier qua capaciteit en mogelijkheden nog niet op ingericht.

Overige informatie

De komst van de OV-chipkaart brengt een nieuwe leverancier TLS met zich mee. TLS heeft als eigenaar van het woord – en beeldmerk OV-chipkaart de rol om communicatie-uitingen te toetsen op het juiste gebruik hiervan.

Daarnaast ontsluit zij OV-chipkaart informatie in opdracht van de OV-bedrijven via de website OV-chipkaart.nl. Bij deze rol past ook het beschikbaar stellen van relevante OV-chipkaart gerelateerde informatie aan 9292, OV-bedrijven en andere partijen. 9292, TLS en OV-bedrijven zullen dit samen moeten afstemmen en opzetten. TLS kan de rol van contentleverancier gaan vervullen in dit kader.

Hier zit een overlap met de reisgerelateerde informatie van 9292 en de OV-bedrijven. De ontsluiting van de TLS informatie voor andere partijen moet technisch, organisatorisch en financieel nog geregeld worden.

OV-bedrijven zijn bezig met de implementatie van de OV-chipkaart, waarvan de plannen nog niet volledig bekend zijn. De leveringen voor reisinformatie zijn niet de eerste prioriteit. Dit brengt met zich mee dat er nog ontworpen en gebouwd moet worden, waarbij in eerste instantie de kwaliteit, tijdigheid en volledigheid niet optimaal zullen zijn. Ook de verscheidenheid van systemen, processen en reisregels maken het er niet overzichtelijker op voor medewerkers en klanten. Reisinformatie kan daardoor haar rol niet vervullen zoals het zou moeten zijn.

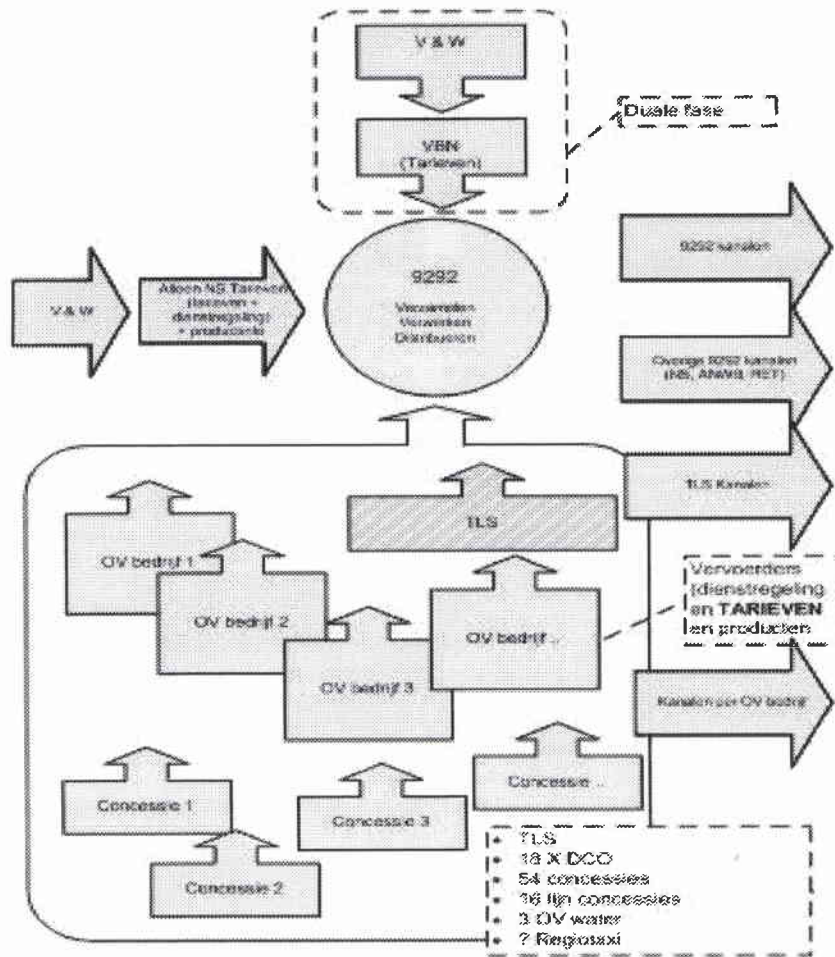
De komende jaren zullen de overheden en OV-bedrijven op het gebied van tarieven continue met verandering bezig zijn. De betrokken leveranciers OV-bedrijven en 9292 zijn hier voor wat betreft processen, systemen en technieken (die per vervoerder verschillen) nog niet op voorbereid en ingericht ten aanzien van levering van reisinformatie m.b.t. OV-chipkaart tarieven en overige informatie.

Momenteel neigen partijen er naar te concluderen dat de duale fase oneindig is, er zullen altijd papieren kaartjes blijven bestaan.

Alleen voor het reizen op saldo is bij alle vervoerders implementatie voorzien en in het stad/streekvervoer is het uitfasen strippenkaart een scenario dat niet ter discussie lijkt te staan.



Schematisch ziet bovenstaande er voor het maken van OV-chipkaart tariefinformatie en overige informatie als volgt uit:



De huidige bekende feiten laten zien:

De organisatie van tarieven en overige informatie wordt complexer:

- Van 2 partijen > 13 vervoerders + TLS + 19 overheden (met veelvoud aan concessies)
- Nog geen procesafspraken en procesinrichting
  - \* Tijdigheid levering data, reisregels en voorwaarden niet geborgd
  - \* Continuïteit te borgen in dataleveringen (updates en 1 januari)
- Substantiële stijging werk OV bedrijven + 9292:
  - \* Elke dienstregeling wijziging in route/halte is tariefwijziging
  - \* OV-chipkaart wijzigingen/leveringen 2 wekelijks per vervoerder per modaliteit/concessie
  - \* Instandhouding van de oude tariefssystemen
- Nog vast te stellen: landelijke en regionale tarievenkaders, abonnementenstelsel, producten etc.

Techniek complexer:

- Techniek heeft cruciale plek ingenomen; het gaat om 'geld'
- Ontbreken van standaardformaat OV-chipkaart tariefinformatie
- Ontbreken van standaardformaat OV-chipkaart productinformatie
- Synchronisatie in de inhoud van de aanlevering ontbreekt tussen tarief- en halten/dienstregeling data > inhoud en moment van levering

- Planning Bison (Beheervereniging Informatie Standaarden Openbaar vervoer Nederland) loopt niet vooruit op of gelijk met OV-chipkaart implementatie. Dit betekent dubbel ontwikkelen en exploiteren van vele varianten

#### Financiering:

- Organisatie en techniek kost geld bij OV bedrijven en 9292
- Het betreft zowel de financiering van de investering als de exploitatie OV-chipkaart reisinformatie
- Wie de rekening betaalt is nog niet bekend

#### Samengevat

- Veelvoud partijen
- Veelvoud afspraken
- Veelvoud processen

### **3.4 Conclusies**

- Binnen de huidige OV-chipkaart projectorganisatie is geïntegreerde ketenreisinformatie inclusief OV-chipkaart tariefinformatie "geen gecoördineerd werkveld" met als gevolg dat elke vervoerder/partij focus heeft op eigen implementatie. Vooralsnog is tijdige realisatie van OV-chipkaart reisinformatie in de duale fase en het eindbeeld nog onzeker.
- De duale periode is nu al begonnen en deze weg naar het eindbeeld is complexer dan de uiteindelijke eindbeeldsituatie zelf. Dit betekent dat meerdere tariefsystemen naast elkaar geldig zullen zijn die door OV-bedrijven en 9292 gebouwd en up-to-date gehouden moeten worden.
- Door de komst van TLS ontstaat een nieuwe partij als informatieleverancier en mogelijk ook content leverancier ten aanzien van de manier van reizen en het gebruik van de OV-chipkaart. De ontsluiting van deze informatie voor zowel 9292 als andere partijen moet technisch en organisatorisch nog geregeld worden.
- Constatering: 'gap' tussen huidige stand van afspraken over techniek, organisatie en financiën en de situatie die must is voor realisatie en in stand houding van eindsituatie. De OV-bedrijven krijgen een zwaardere taak door wegvallen van centrale coördinatie in de aanlevering/updaten van tariefkaders, tarieven, voorwaarden en productinfo in het OV-chipkaart tijdperk. Organisatorisch, technisch en financieel moet dit nog geregeld worden.

### **3.5 Aanbevelingen leveranciers**

- Erken dat er sprake is van een probleem.
- Tarieven: Borg de continue aanlevering van de benodigde gegevens aan 9292 zowel technisch, organisatorisch en financieel in het OV-chipkaart project en binnen de OV-organisaties. Beleg de opdracht binnen de OV-bedrijven en 9292. Tussentijdse rapportage in het DOC ten aanzien van bovenstaande heeft geresulteerd in door DOC ondernomen actie in de vorm van
  - \* een brief aan decentrale overheden n staatssecretaris
  - \* de opdracht aan 9292 om een plan van aanpak te schrijven t.b.v. besluitvorming om te komen tot nieuwe afspraken met vervoerders, overheden en 9292 over organisatie, techniek en financiën
- Overige informatie: onderken het belang van en beleg het aandachtsgebied voor de overige informatie bij TLS, vervoerders en 9292. Laat 9292 dit in haar plan van aanpak meenemen.
- Learning cycle: Komend uit een stabiele situatie zijn partijen beland in een situatie van continue verandering. Betrokken organisaties moeten zich hier nog op inrichten.

## Gebruikte bronnen

- Profiel van de Keuzereiziger: de reiziger die naast de auto ook andere modaliteiten gebruikt, ANWB 29-09-2008
- Uitkomsten Routesimulatie opmerkelijk, ANBW/TU Delft mei 2005
- Kennispercepties en hun invloed op de behoefte aan reisinformatie onder automobilisten en OV-reizigers, Tijdschrift Vervoerswetenschap jaargang 41, nr. 3
- Reiziger wil niet betalen voor reisinformatie: leve de reisinformatie, Caspar G. Chorus, Harry J.P. Timmermans, TU Eindhoven Bert van Wee, TU Delft
- Kwaliteit van verkeersinformatie Klanttevredenheid, 22 april 2005, Rijkswaterstaat-Adviesdienst Verkeer & Vervoer
- Automobilist heeft goede reden om niet in het OV te stappen', 29-05-2008 OV magazine
- Personal Intelligent Travel Assistants: Gebruik en Mogelijke Effecten, Caspar Chorus, Eric Molin, Bert van Wee, Theo Arentze, Zhongwei Sun, Harry Timmermans
- Reiziger laks met geboden informatie, Het Financieel Dagblad, 30 juli 2009
- Diverse interne onderzoeken NS, TLS en 9292